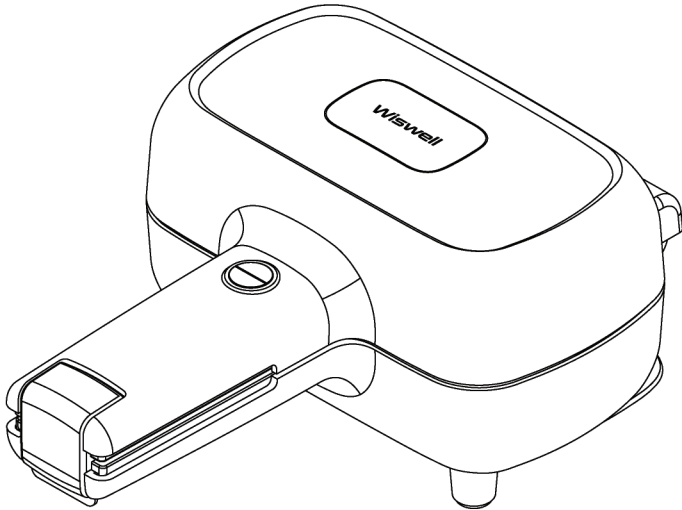


Wiswell

Brunch Maker

위즈웰 간식메이커 사용 설명서

WSW-3520



사용 영상

- 본 제품은 국내에서만 사용가능합니다.
- 본 제품은 사용 전 반드시 설명서를 숙지하신 후 설치하여 안전하게 사용하기 바랍니다.
- 만약 설명서와 다르게 사용하여 발생한 물질적, 신체적 피해에 대해서는 보상받지 못하며 책임지지 않습니다.



안전을 위해 꼭 지켜주세요!

- ※ 본 설명서를 충분히 숙지 후 제품을 올바르게 사용하여 주십시오.
- ※ 본 설명서의 ‘사용 시 주의사항’은 제품을 안전하고 정확하게 사용하여 예상치 못한 위험이나 손해를 예방하기 위한 것으로, 반드시 자세히 읽은 후 사용하여 주십시오.
- ※ 본 설명서를 무시하고 제품을 잘못 취급할 경우, 사용자가 사고 또는 화상을 입을 수 있습니다.

해당 표시를 무시하고 제품을 잘못 취급할 경우, 사용자 사고 또는 화상의 위험성이 있습니다.

⚠ 경고

<p>본 제품은 가정용입니다.</p> 	<p>본 제품은 220V 전용 제품으로 반드시 전용 콘센트에 꽂아 사용하여 주십시오.</p>  <p>고장 및 누전 시 감전의 우려가 있습니다.</p>
<p>제품이 고장 난 상태에서는 사용하지 마십시오.</p> <p>이상한 소리나 냄새 또는 연기가 나면 반드시 사용을 중지하여 주십시오.</p> 	<p>사용하지 않을 때는 반드시 전원코드를 뽑아주십시오.</p> <p>코드선에 의해서 제품이 떨어지거나 사람이 넘어질 위험이 있습니다.</p> 
<p>한 개의 콘센트에 여러 전기제품을 꽂아 사용하지 마십시오</p> <p>감전, 화재 및 사고의 위험이 있습니다.</p> 	<p>전원코드를 구부리거나 무거운 물건에 눌러 파손되지 않도록 하십시오.</p> <p>감전 및 누전에 의한 화재의 원인이 됩니다.</p> 
<p>코드를 꽂을 때는 전원 플러그를 확인하십시오.</p> <p>전원 케이블 고장 시에는 a/s 혹은 c/s센터로 문의하십시오.</p> 	<p>제품 사용 시 안정적이고 수평적이며 평평한 곳에서 사용하여 주십시오.</p> 

※ 본 제품은 가정용으로 제작되었습니다.

상업적 또는 적절하지 못한 사용으로 문제가 발생할 경우 제조사에서 책임지지 않습니다.

※ 본 제품은 실내에서만 사용 가능하며 제품의 용도에 맞게 사용하십시오.

※ 전용 콘센트 이외의 콘센트 사용으로 인한 문제 발생의 경우 보증사항이 적용되지 않습니다.

※ 제조회사에서 제공하지 않은 액세서리로 인한 문제 발생의 경우 보증사항이 적용되지 않습니다.

※ 누전 방지를 위하여 물 혹은 기타 액체에 제품이 닿지 않도록 하십시오.

※ 코드를 테이블 밑으로 늘어지게 하지 마시고, 케이블이 뜨거운 제품 표면에 닿지 않도록 하십시오.


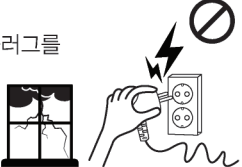

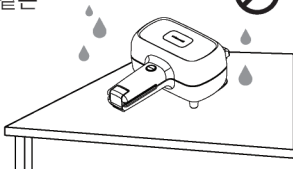
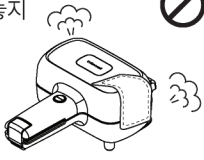
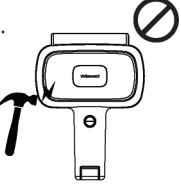

※ 제품 포장 비닐 등을 애완동물이나 어린이의 손에 닿지 않도록 하십시오. 사고 및 질식의 원인이 됩니다.

※ 어린이의 제품 사용을 삼가하여 주시고, 가지고 놀지 못하도록 보호자 분께서 감독하여 주십시오.

안전을 위해 꼭 지켜주세요!

해당 표시를 무시하고 제품을 잘못 취급할 경우, 사용자 사고 또는 화상의 위험성이 있습니다.

⚠ 주의

<p>제품을 칼 또는 포크 등으로 긁어 사용하지 마십시오.</p> <p>제품 손상의 원인이 됩니다.</p> 	<p>천둥이 칠 때에는 전원 플러그를 만지지 마십시오.</p> <p>감전의 원인이 됩니다.</p> 
<p>음식이 완료되면 플라스틱 집게, 주걱 등을 사용하여 꺼내 주십시오.</p> <p>제품 및 음식이 매우 뜨겁기 때문에 화상의 위험이 있습니다.</p> 	<p>찜질방이나 목욕탕 같은 습한 곳에서는 사용하지 마십시오.</p> <p>감전, 화재 및 제품 고장의 위험이 있습니다.</p> 
<p>제품 사용 시 행주 등을 올려놓지 않도록 주의하여 주십시오.</p> <p>변형 및 화재의 원인이 됩니다.</p> 	<p>제품에 충격을 가하지 마십시오.</p> <p>제품 고장, 파손의 원인 및 상해의 위험이 있습니다.</p> 
<p>제품 사용 시 전원선이 제품에 닿지 않도록 주의하여 주십시오.</p> <p>감전 및 화재의 원인이 됩니다.</p> 	<p>직사광선이 들어오는 곳에 제품을 보관하지 마십시오.</p> <p>제품 탈색의 원인이 됩니다.</p> 

- ※ 사용 직후 제품에 전원선이 닿지 않도록 주의하여 주십시오.
- ※ 본 제품은 거동이 불편하거나 인지능력이 어려움을 겪고 계시는 분 또는 사용 경험이나 관련 지식이 부족한 분(어린이 포함)이 사용할 경우 위험할 수 있습니다.
안전을 위해 보호자나 도움을 줄 수 있는 분과 함께 사용하여 주십시오.
- ※ 외출 시에는 반드시 전원플러그를 뽑아 주십시오.
장시간 발열로 인한 이상 작동 및 화재의 위험이 있습니다.
- ※ 적당량의 음식 재료를 넣고 조리하여 주십시오.
- ※ 연속으로 장시간 사용 시 제품이 과열되어 문제가 발생할 수 있으니 본체를 충분히 식힌 후 다시 사용하여 주시기 바랍니다.
- ※ 제품 오용은 잠재적인 데미지를 초래할 수 있습니다.
- ※ 사용 전 포장 혹은 보호 필름을 모두 제거하여 주십시오.
- ※ 제품을 고도가 높은 곳에서 사용하지 마십시오. 전원이 꺼지지 않는 상황이 발생할 수 있습니다.

⚠ 금지

<p>본 제품을 절대로 분해, 수리, 개조하지 마십시오.</p> <p>이상 작동으로 인해 화재, 감전, 상해의 위험이 있습니다.</p> 	<p>제품 사용중에는 어린이가 절대 곁에 있지 않게 하십시오.</p> <p>화상 및 부상의 위험이 있습니다.</p> 
<p>젖은 손으로 전원 플러그를 만지지 마십시오.</p> <p>화재, 감전, 상해의 위험이 있습니다.</p> 	<p>벗겨진 코드나 파손된 플러그 및 헐거운 콘센트는 절대 사용하지 마십시오.</p> <p>감전 및 화재의 원인이 됩니다.</p> 
<p>전원코드 부분을 잡아당겨 빼지 마십시오.</p> <p>코드 부분의 피복이 손상되거나 단선되어 화재 및 감전의 원인이 됩니다.</p> 	<p>사용 중 또는 사용 직후 본체가 매우 뜨거우므로 절대 손을 대지 마십시오.</p> <p>고장의 원인이 됩니다.</p> 
<p>가스레인지 주변, 뜨거운 테이블, 전열기구 등 뜨거운 환경에서 사용하지 마십시오.</p> <p>사고, 고장, 제품 변형의 원인이 됩니다.</p> 	<p>제품에 물을 직접 뿌리거나 벤젠, 알콜, 신나, 왁스 등으로 닦지 마십시오.</p> <p>변색, 탈색 또는 손상으로 인한 감전 및 화재의 원인이 됩니다.</p> 

제품을 세워서
사용하지 마십시오.

사고, 고장, 상해의 위험이 있습니다.



제품을 열고 조리하지 마십시오.

사고, 고장, 상해의 위험이 있습니다.



- ※ 제품 사용 중에는 자리를 비우지 마십시오. 사고 및 화재의 원인이 됩니다.
- ※ 제품을 이동하면서 사용하지 마십시오. 사고 및 화재의 원인이 됩니다.
- ※ 조리 중 또는 조리 직후 제품을 열 때 얼굴이나 신체를 가까이하지 마십시오. 화상의 위험이 있습니다.
- ※ 제품에 핀이나 철사 등 금속물 등의 이물질을 넣지 마십시오.
이상 동작하여 부상, 감전, 고장의 원인이 됩니다.
- ※ 제품이 뜨거운 상태에서 청소 또는 제품 이동은 하지 마십시오. 사고 및 화상의 위험이 있습니다.
- ※ 본 제품을 수납장 내부에 넣고 사용하지 마십시오.
- ※ 제품 위에 다른 제품 혹은 가스버너 등의 조리 기기 또는 열에 약한 물건을 올려놓거나 사용하지 마십시오. 제품 손상 및 화재의 원인이 됩니다.
- ※ 제품 위에 올라가거나 충격을 가하지 마십시오. 고장 및 파손의 원인이 됩니다.
- ※ 자리를 비우거나 청소/세척 전에는 항상 전원플러그를 뽑으십시오.
- ※ 싱크대, 목욕탕 등 습도가 높은 곳에서 제품을 설치 및 사용하지 마십시오.
- ※ 제품과 가까운 곳에 가연성 혹은 인화성 물질 등을 보관하거나 사용하지 마십시오.
폭발, 화재 및 감전의 위험이 있습니다.
- ※ 열기로 인한 화재의 위험이 있으므로 커튼 근처 등 가연성이 있는 물체 옆에 제품을 놓지 않도록 주의하여 주십시오.
- ※ 제품은 직사광선을 피해 보관하고 가스레인지, 전열기구 등에 가까이 두지 마십시오.
화재 및 고장의 원인이 됩니다.
- ※ 플라스틱 재질의 조명기구 밑에서 사용하지 마십시오. 화재의 원인이 됩니다.
- ※ 가연성이 있는 물체를 제품 상단 또는 하단에 덮거나 깔지 마십시오. 화재의 원인이 됩니다.
- ※ 전원플러그를 연속으로 꽂았다 빼지 마십시오. 감전, 화재의 위험이 있습니다.
- ※ 제품 사용 중 누전 차단기가 작동할 경우 감전의 우려가 있으므로 즉시 사용을 멈추고 당사의 고객센터로 연락하여 주십시오.
- ※ 제품에 이상이 있을 경우 즉시 사용을 멈추고 당사의 고객센터로 연락하여 주십시오.
- ※ 제품에 심한 충격을 주거나 떨어뜨리지 마십시오. 제품 손상 및 화재, 감전의 원인이 됩니다.
- ※ 애완동물이 제품 주변에 접근하지 못하도록 주의하여 주시고,
미 사용시에는 반드시 전원플러그를 뽑아 주십시오. 감전, 상해, 화상, 화재 등의 원인이 됩니다.
- ※ 본사의 AS센터 직원 외에는 사용자 임의대로 제품을 분해하거나 수리 및 개조하지 마십시오.
감전/발화 또는 이상 작동의 원인이 됩니다.

- ※ 신체 내부에 의료기기(예:인공 심장기 등)를 사용하시는 분은 문제가 발생할 수 있으니 반드시 전문의와 상담 후 사용하십시오.
제품 작동 시 영향을 받을 수 있으므로 30cm 이상 거리를 유지하여 사용하시기 바랍니다.
 - ※ 감독없이 어린이가 본 제품의 세척 또는 조립 등의 행동을 진행할 수 없습니다.
 - ※ 제조회사에서 판매하지 않거나 제공하지 않은 부품의 사용은 화재, 감전 또는 부상을 일으킬 수 있습니다.
 - ※ 제조회사에서 제공하지 않은 액세서리를 사용하실 경우, 부상의 위험이 있으므로 주의하여 주십시오.
-

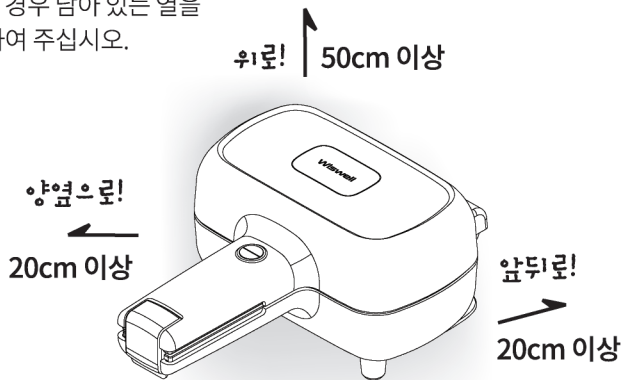
처음 사용하기 전!

- 멀티 콘센트 사용보다 벽면의 콘센트 사용을 권장합니다.
- 전원플러그가 본체 아래를 통과하지 않았는지 확인하여 주십시오.
- 전원플러그가 묶여 있는지, 후면 베이스에 감겨 있는지 확인하여 주십시오.
- 제품의 모든 포장재를 제거하셨는지 확인하여 주십시오.
- 제품 사용 전에 모든 구성품은 깨끗하게 청소/세척하여 완전히 건조한 후 사용하여 주십시오.
- 제품 처음 사용 시, 생산 잔여물을 제거하기 위하여 약 3분가량 공회전 후 사용하시는 것을 권장합니다.
(처음 사용 시 냄새 혹은 연기가 발생할 수 있으나 이는 오작동이 아닌 정상적인 현상입니다.)

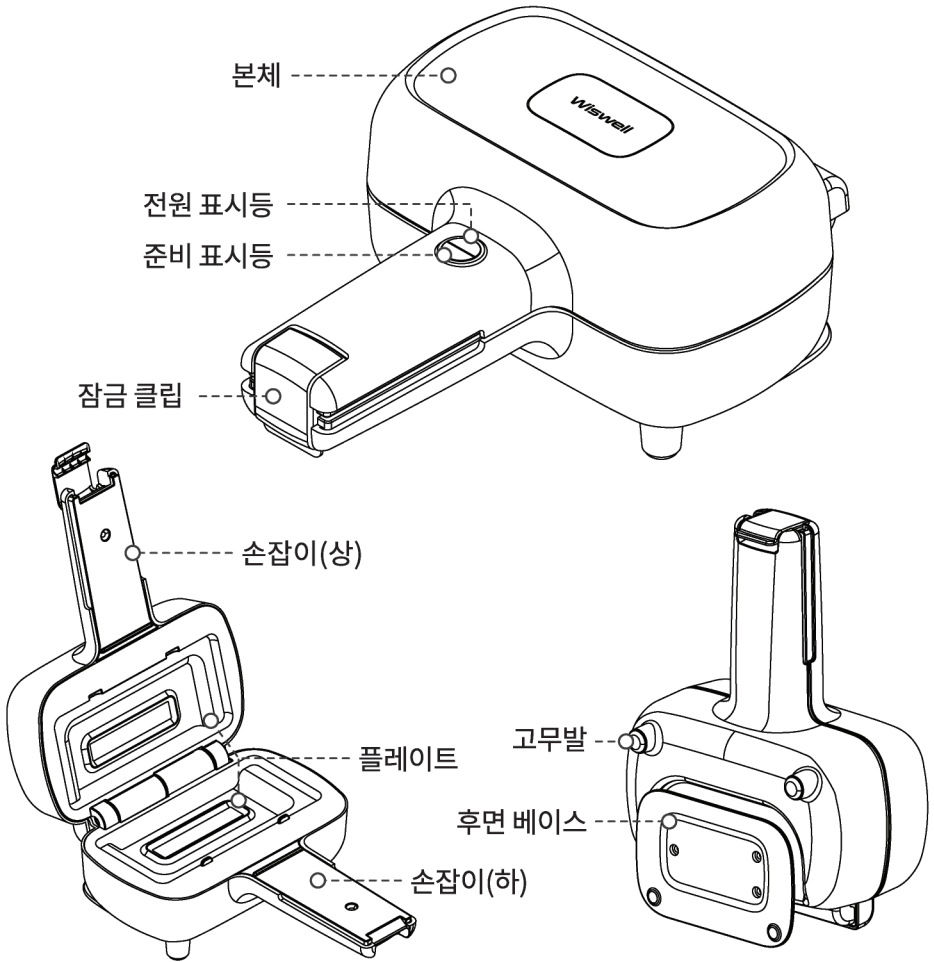
제품 사용 전 설명

ⓘ 사용 전 주의사항

- 본 제품 사용 시 원활한 공기 순환을 위하여 **상단 50cm 이상, 좌우 20cm 이상, 앞뒤 20cm 이상의 최소 간격**을 확보하십시오.
- 튼튼하고 열에 강하며, 평평한 곳에서 제품을 사용하여 주십시오.
- 벽이나 가구들로부터 충분한 거리를 확보 후 사용하여 주십시오.
- 잠금 클립이 닫히지 않을 정도의 과도한 양의 재료를 넣어 사용하지 마십시오.
- 필요 이상의 가열은 자제하여 주십시오.
- 식자재 이외의 재료를 넣어 조리하지 마십시오.
- 수분이 많은 재료는 조리하지 마십시오.
- 제품이 쉽게 닫혀야 하며, 강제로 닫으려 하지 마십시오.
- 제품 사용 도중 또는 사용 직후 본체 표면 및 손잡이가 매우 뜨거우므로 절대 손을 대지 마십시오.
- 제품 사용 도중 또는 사용 직후 제품에 전원선이 닿지 않도록 주의하여 주십시오.
- 제품 작동 중 기기에서 증기가 나올 수 있습니다. 기기를 열거나 닫을 때 주의하여 주십시오.
- 제품을 세로로 놓고 사용하지 마십시오. 세로로 놓는 경우는 보관할 때 사용하여 주십시오.
- 제품을 사용하지 않거나 청소 하기 전에는 반드시 플러그를 뽑아 전원을 차단하십시오.
- 사용 완료 후에는 전원플러그를 제거한 후 제품의 열을 충분히 식혀 주십시오.
- 제품에 전원을 감아 보관하실 경우 남아 있는 열을 충분히 식힌 다음 감아서 보관하여 주십시오.



각 부의 명칭 및 구성품



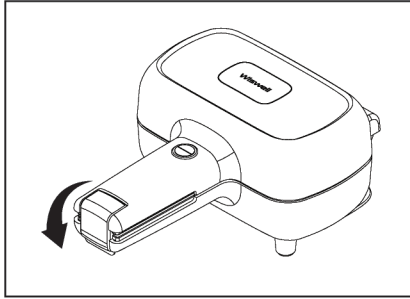
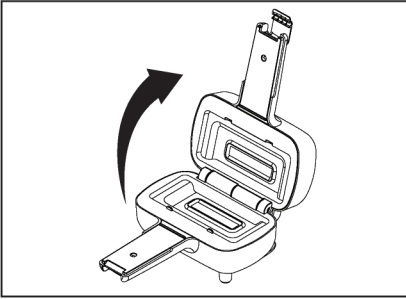
제품 사이즈 [W] 163 × [D] 96 × [H] 219mm

플레이트 사이즈 [W] 134 × [D] 60 × [H] 13mm (단면기준)

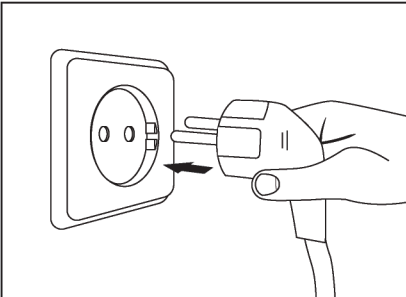
구성품 재질 플레이트-금속제(불소수지도장)

사용 가이드

예열 사용 방법

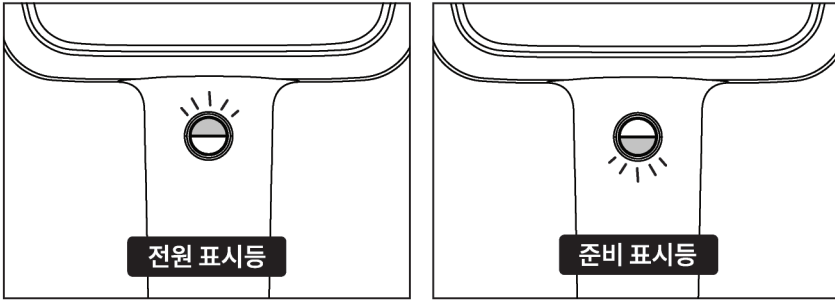


- 1) 잠금 클립을 풀고 손잡이(상)를 잡아 제품을 열고 내부에 아무것도 없는 상태를 확인하여 주십시오.
- 2) 내부에 아무것도 없으면 제품을 닫은 후 잠금 클립을 잠가 주십시오.

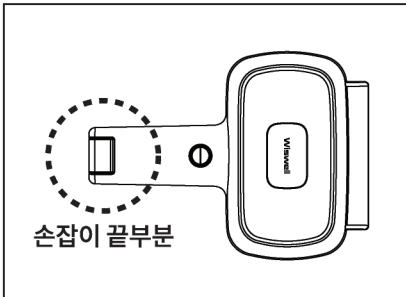


- 3) 벽면 콘센트에 전원플러그를 연결하여 예열을 시작하여 주십시오.

사용 가이드



- 4) 전원플러그를 연결하여 예열을 시작하면 전원 표시등에 빨간등이 들어옵니다.
예열이 완료되면 딸깍 소리와 함께 준비 표시등에 초록등이 들어옵니다.
※ 예열 완료 후, 본체의 온도가 내려가게 되면 전원 표시등에 다시 불이 들어올 수 있습니다.



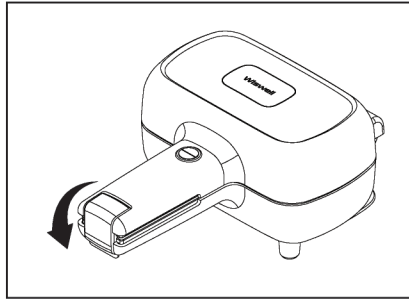
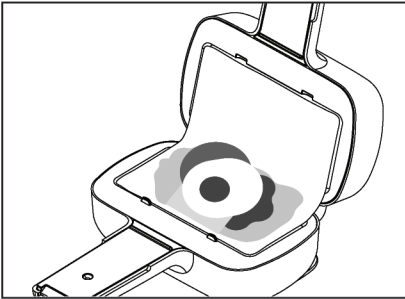
- 5) 예열 중에는 손잡이 끝부분과 잠금 클립 이외의 부분은 만지지 마십시오.
본체가 매우 뜨거워 화상의 원인이 될 수 있습니다.

사용 가이드

제품 사용 방법

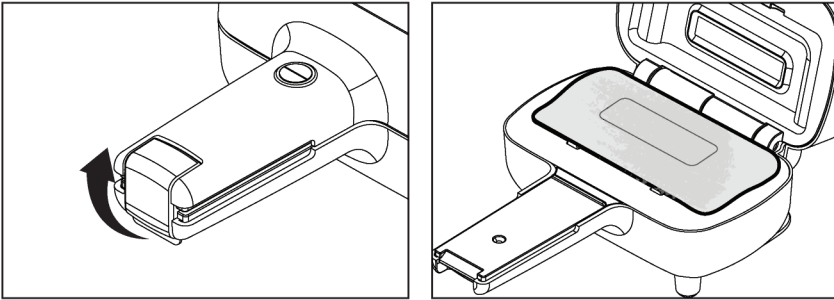
▶ 사용 TIP!

- ※ 재료를 넣기 전 플레이트에 소량의 기름이나 버터를 바를 경우 플레이트에 음식이 달라붙지 않게 도와줍니다.
- ※ 잠금 클립이 완전히 닫히지 않는 상태에서 조리할 경우 증기가 밖으로 새어 나와 손잡이 부분이 뜨거워지므로 반드시 잠금 클립을 채운 후 사용하여 주십시오.
- ※ 별도의 전원 스위치가 없습니다. 전원플러그를 연결하면 제품이 작동됩니다.



- 1) 예열이 완료되면 제품을 열고 오목한 곳에 식빵이 들어가도록 세팅 후 식빵의 중앙에 재료를 올려주십시오.
 - ※ 예열 중 또는 완료 후에는 제품이 매우 뜨거우니, 잠금 클립을 풀고 손잡이 끝부분을 사용하여 열어 주십시오.
 - ※ 제품을 열었을 때 다시 닫히지 않도록 주의하여 주십시오.
 - ※ 식빵이나 재료를 올릴 때에는 반드시 나무 혹은 내열성 조리기구를 사용하여 주십시오.
 - ※ 금속 조리기구는 플레이트 손상의 원인이 되므로 사용하지 마십시오.
- 2) 제품을 닫고 잠금 클립을 잠근 후 조리를 시작하여 주십시오.
 - ※ 재료에 맞게 굽는 시간은 조절하여 주시고, 필요 이상의 가열은 자제하여 주십시오.
 - ※ 잠금 클립이 닫히지 않을 정도의 과도한 양의 재료를 넣어 사용하지 마십시오.
 - ※ 조리 중에는 제품에서 떨어지지 마시고, 제품을 이동하면서 사용하지 마십시오.
 - ※ 조리 중, 재료의 증기가 표시등에 끼는 경우가 있으나 이는 고장이 아닙니다.
 - ※ 표시등은 제품 내부의 온도조절장치에 따라 조리 도중 번갈아 점등합니다.

사용 가이드



3) 취향에 맞게 조리가 완료되면 잠금 클립을 풀고 제품을 열어 완성된 재료를 꺼내 주십시오.

※ 재료를 꺼낼 때는 화상에 주의하여 주십시오.

※ 재료를 꺼낼 때는 반드시 나무 혹은 내열성 조리기구를 사용하여 주십시오.

※ 금속 조리기구는 플레이트 손상의 원인이 되므로 사용하지 마십시오.

※ 빵 부스러기 등은 항상 청소하여 주십시오.

4) 모든 조리가 끝나면 전원플러그를 콘센트에서 뽑아 전원을 차단하여 주십시오.

▶ 주의사항

※ 멀티 콘센트 사용보다 벽면의 콘센트 사용을 권장합니다.

※ 장시간 연속 사용은 자제하여 주시기 바랍니다.

※ 제품 사용 시 주방용 보호 장갑 사용을 권장합니다.

※ 제품을 자주 열게 되면 내부의 열과 증기를 잃어 조리에 영향을 줄 수 있습니다.

※ 칼 또는 포크 등의 날카로운 조리 도구로 음식을 꺼내지 마십시오. 코팅이 손상될 수 있습니다.

※ 날카로운 조리 도구 사용 및 과도한 세척으로 플레이트 표면 코팅제가 떨어질 경우, 제품 사용 수명이 상대적으로 짧을 수 있으니 주의하여 주십시오.

※ 제품 작동 직후에는 본체가 매우 뜨거우니 반드시 손잡이 끝부분을 사용하여 주십시오.

※ 제품 사용 완료 후 플러그를 완전히 분리하고 제품을 열어 열을 완전히 식힌 후 보관하여 주십시오.

세척 및 보관 방법



**세척 전 반드시 전원 플러그를 콘센트에서 분리시키고
제품 및 사용한 모든 구성품의 열을 충분히 식혀주십시오.**

- 사용 후에는 항상 깨끗하게 세척/청소하여 완전히 건조한 다음 보관하여 주십시오.
- 제품 외부 및 플레이트는 물기를 꼭 짰 행주를 사용하여 오염을 제거한 후 마른행주로 남은 수분을 닦아 주십시오.
- 플레이트의 잘 지워지지 않는 얼룩의 경우 제품에 잔열이 남아 있을 때 나무 혹은 내열성 조리기구를 사용하여 젖은 키친타월 등으로 닦아 주십시오.
- 제품 본체 내부로 절대 물이 들어가지 않도록 주의하여 주십시오.
- 제품 본체를 통째로 물이나 기타 액체에 담그지 마십시오. 감전 및 고장의 원인이 됩니다.
- 세척 시 연마제 또는 딱딱하거나 거친 수세미를 사용하지 마십시오. 변색 또는 제품 표면 손상의 원인이 됩니다.
- 전원플러그를 콘센트에서 분리하고 제품의 열기를 완전히 식힌 다음 세척/청소하여 주십시오.
- 제품의 열기가 완전히 식은 경우 후면 베이스에 전원플러그를 감아 보관하여 주십시오.

☑ 주의사항

- 제품 세척 시 변색 및 표면 손실을 방지하기 위해 화학물질, 철, 나무 또는 연마재 도구를 사용하지 마십시오.
- 제품을 통째로 물속에 담그지 마십시오.
- 음식과 닿는 부분은 음식 간 상호 오염을 막기 위하여 정기적으로 청소하여 주십시오.
- 따뜻한 물과 중성세제를 묻힌 행주를 사용하여 음식과 닿는 부분을 청소하는 것을 권장해 드립니다.
- 식중독이나 상호 오염을 막기 위하여 항상 적절한 식품 위생 관리가 필요합니다.
- 세척/청소 후 부드럽고 마른 천으로 닦은 후 완전히 건조시켜 주십시오.
- 전원플러그와 본체는 절대 물에 담그지 마십시오. 기기의 손상, 화재, 감전 또는 부상 등의 원인이 될 수 있습니다.
- 깨끗한 상태를 유지하기 위하여 제품 사용 완료 후에는 세척하여 제품의 청결을 유지하여 주십시오.

문제 발생 시 해결방법

1. 고장 신고 전, 아래의 사항을 먼저 확인해 주십시오.
 2. 아래의 해결 방법으로도 문제가 해결되지 않거나 아래의 항목 이외의 문제점이 발생한 경우 고객센터로 연락해 주십시오.
-

작동이 되지 않아요!

- 콘센트에 전원플러그가 꽂혀 있는지 확인하여 주십시오.
 - 전원 스위치가 작동 중인지 확인하여 주십시오.
 - ※ 멀티 콘센트 사용보다 벽면의 콘센트를 사용하시는 것을 권장합니다.
-

제품에서 연기가 나요!

- 최초 사용 시 공회전 과정에서 연기가 발생할 수 있으나, 이는 생산 과정에서 발생한 잔여물을 연소시키는 과정으로 정상적인 현상입니다.
-

제품에서 ‘딸깍 딸깍’ 소리가 나요!

- 제품 내부의 온도조절장치가 작동하면서 나는 소리입니다. 이는 플레이트의 온도에 맞춰 해당 장치가 작동하면서 온도를 맞춰줍니다. 해당 부분은 정상 소리입니다.
-

음식물이 익지 않아요!

- 음식물의 양이 많거나 크기가 클 경우 조리시간이 길어질 수 있습니다. 적당한 양과 적당한 크기의 음식을 넣어 주십시오.
 - 제품을 자주 열게 되면 열기가 식어 조리 시간이 길어질 수 있습니다.
-

제품을 사용하다가 전원이 나갔어요!

- 전력의 과부하로 인하여 누전 차단기가 작동할 수 있습니다. 콘센트는 고용량을 사용하여 주시고 전력 소모가 많은 제품과 따로 사용하여 주십시오.
 - ※ 멀티 콘센트 사용보다 벽면의 콘센트를 사용하시는 것을 권장합니다.
-

누전 차단기가 내려갔어요!

- 제품 사용을 바로 중단하시고, 즉시 고객센터로 문의하여 주십시오.
-

제품 사양

제 품 명	와플기	정격전압	220V~, (50/60)Hz
모 델 명	WSW-3520M, WSW-3520P, WSW-3520W	소비전력	500W
색 상	아쿠아민트, 베이비핑크, 애쉬화이트	제품무게	0.86kg
제품크기	[W] 163 × [D] 96 × [H] 219mm		

품질 보증서

본 제품은 1년간 무상 A/S가 가능하며 보증기한은 구매일로부터 1년입니다.
단, 고객 과실로 판명된 경우 유상수리를 원칙으로 합니다.

- 사용법에 따르지 않아 생긴 손실, 제품의 변형 등으로 인한 고장은 무상수리가 되지 않습니다.
- 이 제품을 영업용으로 전환하여 사용한 경우에는 무상 A/S를 받을 수 없습니다.

- 위즈웰은 소비자 권익을 위해 언제든지 제품의 특성이나 구성품을 변경할 권리를 보유합니다.
- 제품 안전장치의 분해 시도를 해서는 안됩니다. 임의 분해시 보증 혜택을 받을 수 없습니다.
- 전원선이 손상된 경우 위험을 방지하기 위해 반드시 당사 A/S센터에서만 교체할 수 있습니다.
- 보증기간이라도 유상수리의 경우는 다음과 같습니다.

- 사용자 과실로 인한 고장 - 부당한 수리, 개조로 인한 고장 - 천재지변에 의한 고장 및 손상
- 구매 후 이동 또는 낙하 등에 의한 고장 - 본 사용설명서에 명시된 주의사항 불이행으로 인한 고장

제 품 명	와플기			보증기간
모 델 명	□WSW-3520M □WSW-3520P □WSW-3520W			
구입일자	년	월	일	
보증기간	년	월	일	
고객주소	년	월	일	
구 입 처	상호:	성명:		
	주소:	전화:		

- 수입원/판매원 : (주)중산물산 ● 주소 : 서울특별시 동작구 대림로 57(신대방동) 중산타워
- A/S문의 : 02)872-8045 ● 홈페이지 : www.wiswell.co.kr

본 제품은 국내용으로 일반 가정에서만 사용하도록 제작 되었습니다.
제품 및 구성품의 외관과 규격은 제품의 질을 높이기 위해 사전 고지 없이 바뀔 수 있습니다.

Wiswell

02)872-8045 / www.wiswell.co.kr

