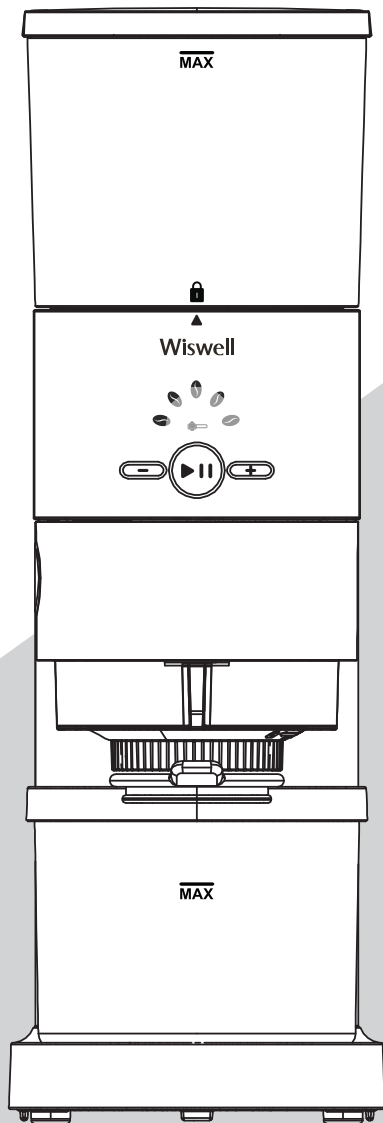


Wiswell
e s p r e s s o

Coffee Mill

WSG-9400

위즈웰 전동 커피밀
사용 설명서



본 제품은 사용 전 반드시 설명서를 숙지하신 후 설치하여 사용하시기 바랍니다.

만약 설명서와 다르게 사용하여 발생한 물질적, 신체적 피해에 대해서는 보상받지 못하며 책임지지 않습니다.

목차

01 사용 시 주의사항	1~2	04 세척 및 보관 방법	8
02 각 부의 명칭 및 구성품	3	05 문제 발생 시 해결 방법	9
03 제품 사용 방법	4~8	06 공식 홈페이지/커뮤니티/협찬	10
기본 분쇄 방법	4~7	07 제품사양 및 품질보증서	11
포터 필터를 이용한 분쇄 방법	8		

⊘ 사용 시 주의사항



안전을 위해 꼭
지켜주십시오!

- ※ 제품 사용 전, 본 설명서를 잘 확인하여 올바르게 사용하시기 바랍니다.
- ※ 아래의 경고와 주의사항은 제품을 안전하고 정확하게 사용하여 예상치 못한 위험이나 손해를 예방하기 위한 것이므로, 반드시 자세히 읽은 후 사용해 주십시오.
- ※ 설명서를 무시하고 제품을 잘못 취급할 경우, 사용자가 사고 또는 화상을 입을 수 있습니다.

⚠ 경고

- 본 제품은 220V 전용 제품이므로 반드시 전용 콘센트를 사용하십시오.
- 본 제품은 가정용으로 제작되었습니다. 상업적 또는 적절하지 못한 사용으로 인한 오류는 제조사에서 책임지지 않습니다.
- 한 개의 콘센트에 여러 전기 제품을 동시에 꽂아 사용하지 마십시오. 감전, 화재 및 사고의 위험이 있습니다.
- 전원코드가 무거운 물건에 눌리거나 뜨거운 표면에 닿지 않도록 주의해 주십시오. 고장, 화상 및 감전의 위험이 있습니다.
- 벗겨진 코드나 파손된 플러그, 헐거운 콘센트는 즉시 사용을 중지하고 당사 고객센터에서 수리받은 후 사용해 주십시오. 임의로 수리 시 제품의 고장, 화상 및 화재의 위험이 있습니다.
- 젖은 손으로 콘센트나 전원 플러그를 만지지 마십시오.
- 제품을 떨어뜨리거나 충격을 가하지 마십시오. 고장 및 파손의 원인이 됩니다.

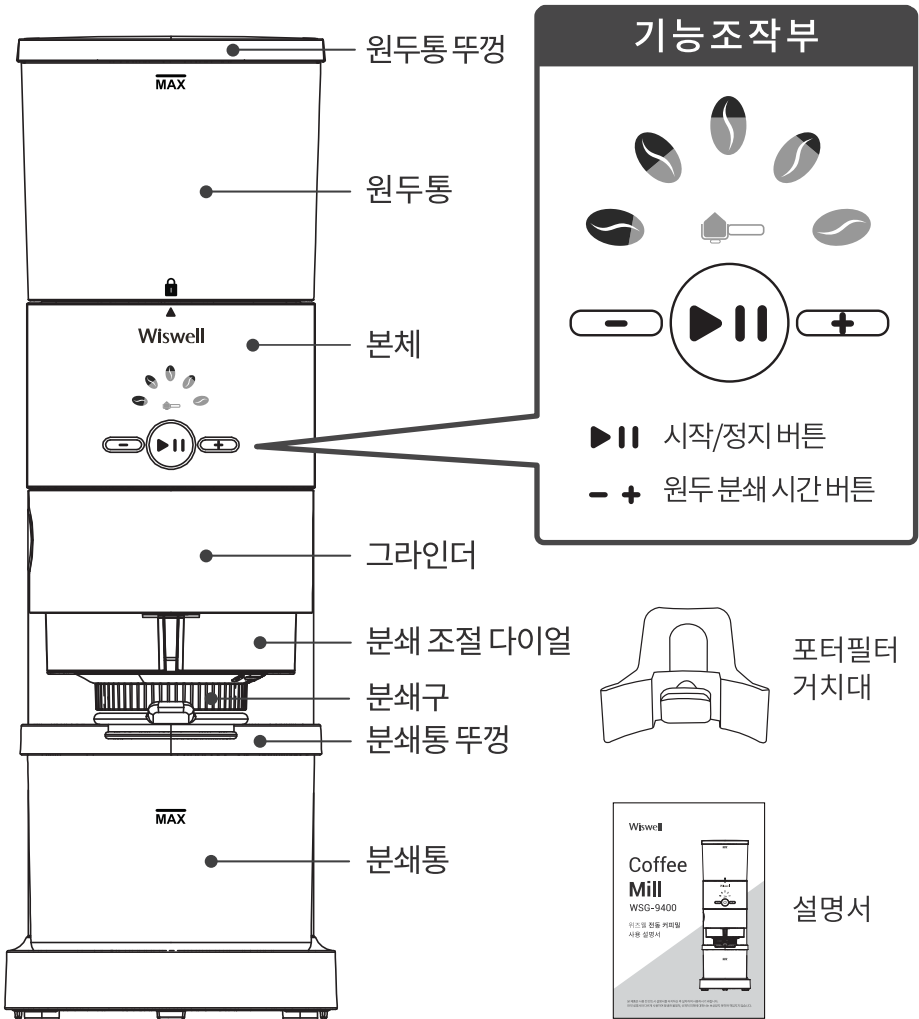
⊘ 사용 시 주의사항

- 제품과 가까운 곳에 가연성 혹은 인화성 물질 등을 보관하거나 사용하지 마십시오. **폭발, 화재 및 감전의 위험이 있습니다.**
- 제품은 직사광선을 피해 보관하고 가스레인지, 전열기구 등에 가까이 두지 마십시오. **화재 및 고장의 원인이 됩니다.**
- 본체 근처에 자석이나 자기장을 두지 마십시오. **이상 작동 및 고장의 위험이 있습니다.**
- 제품 사용 중 누전 차단기가 작동할 경우 감전의 우려가 있으므로 즉시 사용을 멈추고 당사의 고객센터로 연락해 주십시오.
- 절대 임의로 제품을 분해, 수리, 개조하지 마십시오. **이상 작동으로 인한 화재, 상해의 위험이 있습니다.**
- 장시간 제품을 사용하지 않거나 청소하기 전에는 반드시 플러그를 뽑아주십시오.
- 안전사고의 위험이 있으므로 어린이의 손이 닿지 않는 곳에 보관해 주십시오.
- 신체적인 감각 및 경험과 지식이 풍부하지 않은 성인 및 어린이는 혼자 제품을 사용하지 말고 지시사항을 충분히 숙지한 사람의 도움을 받으십시오.
- 사용 중에 참조할 수 있도록 설명서를 잘 보관하십시오.

ⓘ 제품 사용 중 주의사항

- 제품을 공회전 시키지 마십시오. 고장의 원인이 됩니다.
- **사용 후 반드시 분쇄조절 다이얼을 "1"로 원위치 시켜주시고 모터가 완전히 정지한 다음 전원 플러그를 콘센트에서 분리해 주십시오.**
- 원두통 뚜껑을 '딸깍' 소리가 날 때까지 잘 닫아주십시오. 뚜껑이 잘 닫히지 않으면 칼날이 작동하지 않습니다.
- 장시간 연속 사용할 경우 고장의 원인이 됩니다. **최대 연속 사용은 90초 이내로 사용해주시기 바랍니다.**
- 제품이 습기와 노출되거나 동결되지 않도록 주의하십시오.
- 타사 제품의 구성품을 사용할 경우 제품 고장 및 화재의 위험이 있을 수 있으므로 반드시 본 제품에 포함된 구성품만 사용해 주십시오.
- 분쇄 칼날이 날카로우니 제품 사용 및 세척 시 주의하십시오.
- 제품 미사용 시에는 반드시 깨끗한 세척을 통해 이물질을 제거한 후 건조시켜 보관하여 주십시오.

각 부의 명칭 및 구성품



구성품 재질

- * 원두통, 분쇄통 : 아크릴로니트릴-스티렌 공중합체
- * 원두통 뚜껑 : 아크릴로니트릴-부타디엔-스티렌 공중합체
- * 분쇄구 : 폴리아미드

제품 사용 방법

☑ 처음 사용 전 꼭! 읽어주십시오.

- 구성품이 모두 있는지, 제품이 손상되지 않았는지 확인해 주십시오.
- 제품의 내부 세척이 완료되면 각 구성품을 깨끗하게 세척하여 주십시오.
- 기능 조작부 하단의 원두 출구 커버가 잘 닫혀 있는지 확인해 주십시오.
- 원두통이 잘 닫히지 않으면 제품이 제대로 작동되지 않습니다.
- 그라인더가 본체에 잘 조립되어 있지 않으면 제품이 제대로 작동되지 않습니다.
- 모터에 과부하가 걸리면 보호장치 작동해 일시적으로 정지됩니다.
- 원두통에 표시된 MAX 선에 맞춰 사용해 주십시오.

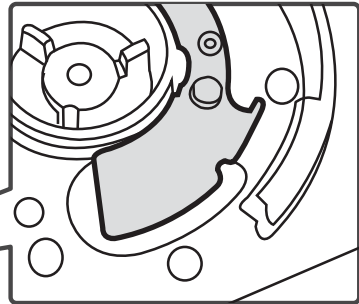
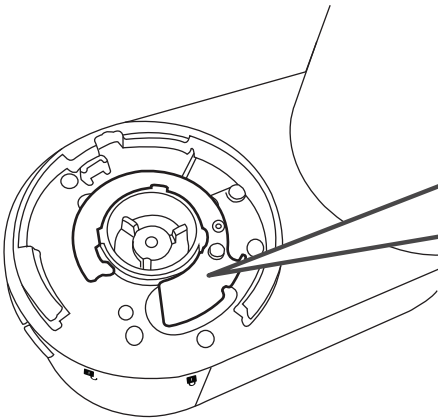
최대 용량은 240g 입니다.

- 최대 용량 이상으로 재료를 넣을 경우 용기 밖으로 넘치거나 제품 고장의 원인이 될 수 있으므로 주의해 주십시오.

1. 기본 분쇄 방법

01

그라인더를 본체에 조립하기 전, 기능 조작부 하단에 있는 원두 출구 커버가 잘 닫혀 있는지 확인해 주십시오.

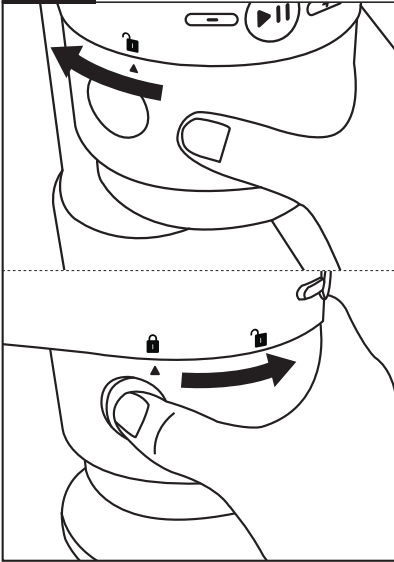


▶ 커버가 잘 닫혀있지 않으면, 기기가 작동하지 않을 수 있습니다.

제품 사용 방법

02

그라인더를 본체에 올바르게 장착해 주십시오.



< 그라인더 조립 방법 >

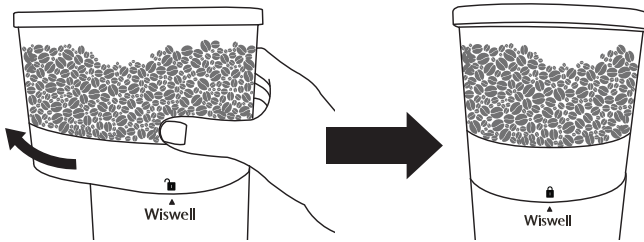
그라인더 상의 ▲ 기호와 본체의 🔒 기호를 마주 보게 끼운 다음 ▲ 기호가 🔒 기호와 만나도록 시계 방향으로 “딱” 소리가 날 때까지 돌려주십시오.

< 그라인더 분리 방법 >

그라인더의 동그란 모양의 버튼을 누르며 ▲ 기호가 🔓 기호와 만나도록 시계 반대 방향으로 돌려주십시오.

03

원두통을 본체에 장착해 주십시오.



< 원두통 조립 방법 >

본체 상의 ▲ 기호와 원두 통의 🔒 를 마주 보게 끼운 다음 원두통을 ▲ 기호가 🔒 기호와 만나도록 시계 방향으로 돌려주십시오.

※ 원두통은 ‘딸깍’ 소리가 날 때까지 완벽하게 돌려 장착해 주십시오.
장착이 올바르게 되지 않는 경우 작동이 되지 않습니다.

< 원두통 분리 방법 > 원두통을 시계 반대 방향으로 돌려주십시오.

제품 사용 방법

04

원두통 뚜껑을 열고 원두통 안에 원하는 양의 원두를 넣어주십시오.

※ 최대 용량은 240g 입니다.

05

원두 뚜껑을 닫으신 후, 분쇄조절 다이얼을 돌려 원하시는 원두 입자의 굵기를 선택하십시오. 왼쪽으로 돌릴수록 원두 입자가 가늘게 오른쪽으로 돌릴수록 원두 입자가 굵게 분쇄됩니다.



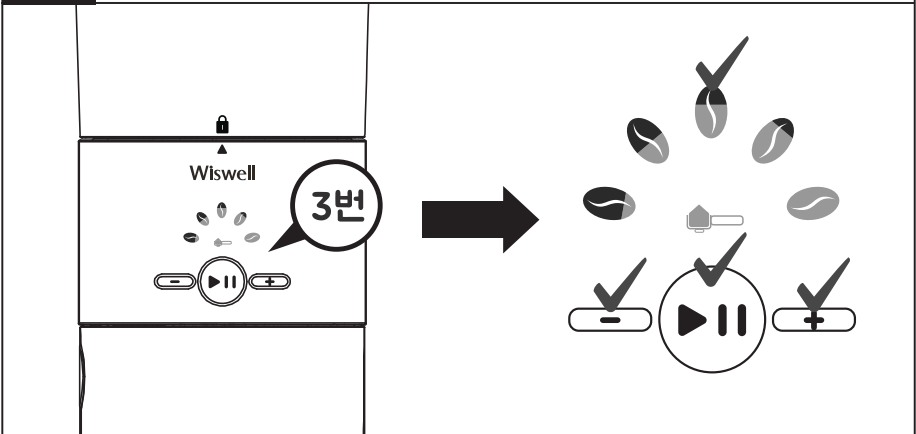
① 가장 가는 분쇄

가장 굵은 분쇄 ④①

※ 처음 원두를 넣지 않은 상태에서 분쇄조절 다이얼을 돌리시면 쉽게 잘 돌아갑니다. 추후 원두를 넣고 돌리게 되면 속에 원두가 차있어서 그라인더가 뻑뻑하게 돌아갑니다.

06


전원을 연결하면 모든 표시등이 3번 깜박인 다음, 아래 표시된 기호 4개에 표시등이 켜집니다.



제품 사용 방법

07

기능 조작부에 있는 “+” 또는 “-” 버튼을 이용하여 원두 분쇄 시간을 선택하실 수 있습니다.

※ 만약 별도로 분쇄 시간을 설정하지 않으시면 초기에 설정되어 있는 시간 ( 30초)에 맞춰 분쇄됩니다.

기호						
분쇄시간	설정된 시간 없음	10초	20초	30초	40초	50초

※  포트 필터를 사용해 분쇄 시 원하는 시간만큼 분쇄하실 수 있습니다.

08

기본 구성품인 분쇄통을 그라인더 하단부에 올바르게 놓아주십시오.

09

시작/정지 버튼을 누르면 ▶▶시작/정지 버튼이 깜박이며 작동을 시작합니다.

- ※ 전원 연결 후 90초 이내에 작동시키지 않을 경우 자동적으로 절전모드가 시작됩니다. 기기를 활성화하려면 아무 버튼이나 누르시면 됩니다.
- ※ 분쇄 중 시작/정지 버튼을 눌러 작동을 정지하실 수 있습니다.
- ※ 한 번의 작동 시간은 90초 내외로 권장하며 연속 분쇄 시 최소 90초 정도의 텀을 둔 후 사용하시길 권장합니다.
- ※ 분쇄통의 최대 용량은 240g이며 원두 가루가 넘치지 않도록 주의해주시십시오.

10

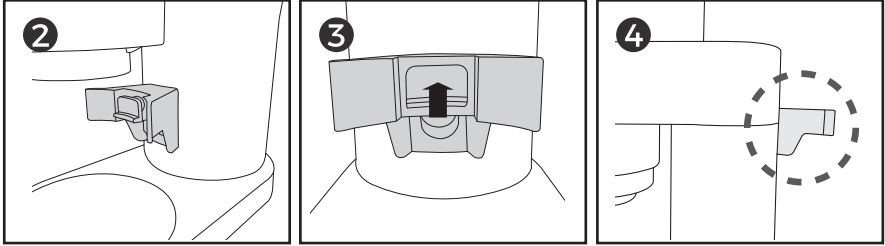
분쇄가 끝나면 기계가 자동으로 정지하면서 ▶▶시작/정지 버튼의 깜박임이 멈추고 작동 전 켜져 있던 표시등에 다시 불이 들어옵니다.

※ 작동 완료 후 90초 이내에 아무런 추가 조작이 없으면 모든 표시등이 꺼지며 절전모드가 시작됩니다. 기기를 활성화하려면 아무 버튼이나 누르시면 됩니다.

제품 사용 방법

2. 포터 필터를 이용한 분쇄 방법

① 기본 분쇄 방법 1번 ~ 5번을 동일하게 진행해 주십시오.



- ② 기본 구성품으로 들어있는 포터 필터 거치대를 본체 기둥에 있는 홈에 알맞게 꽂아 주십시오.
- ③ 포터 필터로 거치대에 있는 버튼을 밀면 자동 분쇄됩니다.
포터필터를 버튼에서 떼면 작동이 중단됩니다. 혹은 시작/정지 버튼을 눌러 작동을 중단시키실 수도 있습니다.
※ 포터 필터 별로 사이즈가 상이하기 때문에 분쇄구와 포터 필터 위치에 약간의 오차가 발생할 수 있습니다.
- ④ 포터 필터 거치대 미사용 시 본체 기둥 뒷면에 있는 홈에 꽂아 보관해주시면 됩니다.

세척 및 보관 방법

- 세척 전에는 전원 플러그를 전원 콘센트에서 분리한 다음, 본체를 비롯한 모든 구성품의 열을 식혀주십시오.
- 원두통과 분쇄통을 분리해 물로 세척해 주십시오.
세척 후에는 물기를 완전히 제거한 후 건조한 곳에서 보관하여 주십시오.
- 용기 및 기타 구성품 세척 시에는 부드러운 수세미를 사용하여 깨끗하게 세척해 주십시오.
- 그라인더는 분리한 후 기본 구성품인 브러시를 이용해 그라인더 내부에 남아있는 커피 분말을 제거해 주십시오.
※ 브러시는 원두통 커버에 장착되어 있습니다.
※ 그라인더는 물로 행구지 않으며 식기세척기 사용이 불가능합니다.
- 제품 본체, 전원 코드 및 전원 플러그는 절대 물에 담그지 마십시오.
- 보관 시 콘센트에서 코드를 분리하여 서늘하고 건조한 곳에 보관하여 주십시오.

문제 발생 시 해결 방법

1. 고객센터 접수 전 아래의 사항을 먼저 확인해 주십시오.
2. 해결 방법에 따라 확인했음에도 문제가 발생하거나, 아래의 항목 이외의 문제점이 발생한 경우 당사 고객센터로 문의해 주십시오.

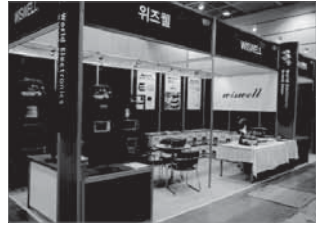
문제점	확인 및 조치사항
<p>외부 손상이 없는데 작동이 되지 않는 경우</p>	<ul style="list-style-type: none"> ■ 콘센트에 전원플러그가 올바르게 연결되어 있습니까? 전원 플러그를 콘센트에 올바르게 연결해 주십시오. 중간 연결코드 사용 시 연결 코드의 상태를 확인해 주시고 그래도 작동하지 않을 경우 A/S센터에 연락해 주십시오. <hr style="border-top: 1px dashed black;"/> ■ 누전차단기가 작동되었습니까? 기기의 이상이 있을 수 있으니 사용을 중단하시고, 전원코드를 뽑은 후 A/S 센터에 연락해 주십시오. ■ 그라인더 및 원두 출구 커버가 올바르게 장착되어 있습니까? 그라인더 및 원두 출구 커버가 올바르게 장착시켜 주십시오.
<p>작동은 되는데 분쇄가 잘 되지 않는 경우</p>	<ul style="list-style-type: none"> ■ 너무 많은 양의 원두를 넣지 않았습니까? 본 그라인더의 내부 최대용량은 240g입니다. 사용하실 만큼만 소량씩 분쇄 하십시오.
<p>기기의 본체가 과열된 경우</p>	<ul style="list-style-type: none"> ■ 연속적으로 그라인더를 사용하였습니까? 원두 분쇄시 모터의 과열방지를 위해 연속하여 90초 이상 사용하지 마시고, 연속 재사용시 적어도 90초 이상 기다린 후에 사용하여 주십시오.
<p>커피 그라인더가 정상적으로 작동하지 않거나 전원 플러그, 또는 본체에 눈에 띄는 손상이 있을 경우에는 위즈웰 A/S센터에서 수리를 받으신 후 사용해 주십시오.</p>	

위즈웰 공식 홈페이지 & 커뮤니티 카페 & 공식 협찬



빛나라 은수
KBS 125부작

GL 시리즈 오븐협찬



월드가전 브랜드쇼 참가



오마이 금비
KBS 16부작

스탠드 믹서 협찬



위즈웰 쇼핑몰
<http://wiswell.co.kr>



힘센여자 도봉순
JTBC 16부작

디지털 오븐 GL-30 협찬

위즈웰 공식 소셜 네트워크

네이버 카페
<http://cafe.naver.com/wiswell>

페이스북
<http://facebook.com/wiswellkitchen>

인스타그램
[@wiswell_kitchen](https://www.instagram.com/wiswell_kitchen)

카카오톡 플러스 친구
wiswell

제품 사양

제 품 명	커피 분쇄기	정격전압	220-240V, 50-60Hz
모 델 명	WSG-9400	소비전력	150W
제품크기	[W]116.5 × [D]260.5 × [H]344.5mm	제품무게	2.45kg (구성품포함)
최대용량	240G	최대연속사용	90초 이내

품질보증서

본 제품은 1년간 무상 A/S가 가능하며 보증기간은 구매일로부터 1년입니다.
단, 고객 과실로 판명된 경우 유상수리를 원칙으로 합니다.

- 사용법에 따르지 않아 생긴 손실, 제품의 변형 등으로 인한 고장은 무상수리가 되지 않습니다.
- 이 제품을 영업용으로 전환하여 사용한 경우에는 무상 A/S를 받을 수 없습니다.

- 위즈웰은 소비자 권익을 위해 언제든지 제품의 특성이나 구성품을 변경할 권리를 보유합니다.
- 제품 안전장치의 분해 시도를 해서는 안됩니다. 임의 분해시 보증 혜택을 받을 수 없습니다.
- 전원선이 손상된 경우 위험을 방지하기 위해 반드시 당사 A/S센터에서만 교체할 수 있습니다.
- 보증기간이라도 유상수리의 경우는 다음과 같습니다.

- 사용자 과실로 인한 고장 - 부당한 수리, 개조로 인한 고장 - 천재지변에 의한 고장 및 손상
- 구매 후 이동 또는 낙하 등에 의한 고장 - 본 사용설명서에 명시된 주의사항 불이행으로 인한 고장

제 품 명	커피 분쇄기			보증기간	
모 델 명	WSG-9400				
구입일자	년	월	일		
보증기간	년	월	일		
고객주소				성명:	
				전화:	
구 입 처	상호:				성명:
	주소:				전화:

- 수입원/판매원 : (주)중산물산 • A/S문의 : 02)872-8045~6
- 주소 : 서울특별시 동작구 대림로 57(신대방동) 중산타워 4층

본 제품은 국내용으로 일반 가정에서만 사용하도록 제작 되었습니다. 제품 및 구성품의 외관과 규격은 제품의 질을 높이기 위해 사전 고지 없이 바뀔 수 있습니다.

※ 상품 사용 시 교환, 반품이 불가능합니다.

