

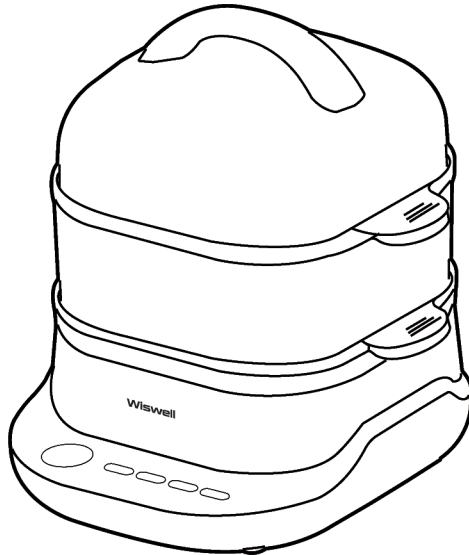


Wiswell

Dadam Steamer

위즈웰 다담 찜기 사용 설명서

WSE-602A



- 본 제품은 국내에서만 사용가능합니다.
- 본 제품은 사용 전 반드시 설명서를 숙지하신 후 설치하여 안전하게 사용하시기 바랍니다.
- 만약 설명서와 다르게 사용하여 발생한 물질적, 신체적 피해에 대해서는 보상받지 못하며 책임지지 않습니다.



안전을 위해 꼭 지켜주십시오!

- ※ 본 설명서를 충분히 숙지 후 제품을 올바르게 사용하여 주십시오.
- ※ 본 설명서의 '사용 시 주의사항'은 제품을 안전하고 정확하게 사용하여 예상치 못한 위험이나 손해를 예방하기 위한 것으로, 반드시 자세히 읽은 후 사용하여 주십시오.
- ※ 본 설명서를 무시하고 제품을 잘못 취급할 경우, 사용자가 사고 또는 화상을 입을 수 있습니다.

해당 표시를 무시하고 제품을 잘못 취급할 경우, 사용자 사고 또는 화상의 위험성이 있습니다.

⚠ 경고

<p>본 제품은 가정용입니다.</p> 	<p>본 제품은 220V 전용 제품으로 반드시 전용 콘센트에 꽂아 사용하여 주십시오.</p>  <p>고장 및 누전 시 감전의 우려가 있습니다.</p>
<p>제품이 고장 난 상태에서는 사용하지 마십시오.</p> <p>이상한 소리나 냄새 또는 연기가 나면 반드시 사용을 중지해 주십시오.</p> 	<p>사용하지 않을 때는 반드시 전원코드를 뽑아주십시오.</p> <p>코드선에 의해서 제품이 떨어지거나 사람이 넘어질 위험이 있습니다.</p> 
<p>한 개의 콘센트에 여러 전기제품을 꽂아 사용하지 마십시오</p> <p>감전, 화재 및 사고의 위험이 있습니다.</p> 	<p>전원코드를 구부리거나 무거운 물건에 눌러 파손되지 않도록 하십시오.</p> <p>감전 및 누전에 의한 화재의 원인이 됩니다.</p> 
<p>코드를 꽂을 때는 전원 플러그를 확인하십시오.</p> <p>전원 케이블 고장 시에는 a/s 혹은 c/s센터로 문의하십시오.</p> 	<p>제품 사용 중에는 뜨거우므로 나무로 된 바닥은 피하시고, 평평한 곳에서 사용하십시오.</p> 

※ 본 제품은 가정용으로 제작되었습니다.

상업적 또는 적절하지 못한 사용으로 문제가 발생할 경우 제조사에서 책임지지 않습니다.

※ 본 제품은 실내에서만 사용하시고, 제품의 용도에 맞게 사용하십시오

※ 전용 콘센트 이외의 콘센트 사용으로 인한 문제 발생의 경우 보증사항이 적용되지 않습니다.

※ 제조회사에서 제공하지 않은 액세서리로 인한 문제 발생의 경우 보증사항이 적용되지 않습니다.

※ 누전 방지를 위하여 물 혹은 기타 액체에 제품이 닿지 않도록 하십시오.


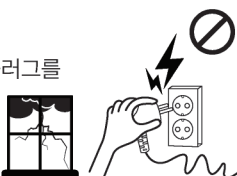
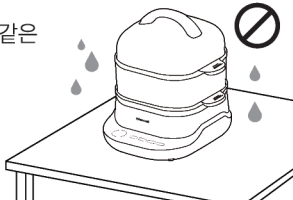


※ 코드를 테이블 밑으로 늘어지게 하지 마시고, 케이블이 뜨거운 제품 표면에 닿지 않도록 하십시오.

※ 제품 포장 비닐 등을 애완동물이나 어린이의 손에 닿지 않도록 하십시오. 사고 및 질식의 원인이 됩니다.

안전을 위해 꼭 지켜주세요!

해당 표시를 무시하고 제품을 잘못 취급할 경우, 사용자 사고 또는 화상의 위험성이 있습니다.

⚠ 주의

<p>구성품을 칼 또는 포크 등으로 긁어 사용하지 마십시오.</p> 	<p>천등이 칠 때에는 전원 플러그를 만지지 마십시오.</p> <p>감전의 원인이 됩니다.</p> 
<p>음식이 완료되면 보호장갑, 집게 등을 사용하여 꺼내 주십시오</p> <p>구성품 및 음식이 매우 뜨겁기 때문에 화상의 위험이 있습니다.</p> 	<p>찜질방이나 목욕탕 같은 습한 곳에서는 사용하지 마십시오.</p> <p>감전, 화재 및 제품 고장의 위험이 있습니다.</p> 
<p>증기 배출구를 덮거나 행주 등으로 막지 않도록 주의하십시오.</p> <p>변형 및 화재의 원인이 됩니다.</p> 	<p>제품에 충격을 가하지 마십시오.</p> <p>제품 고장, 파손의 원인 및 상해의 위험이 있습니다.</p> 

※ 본 제품은 거동이 불편하거나 인지능력에 어려움을 겪고 계시는 분 또는 사용 경험이나 관련 지식이 부족한 분(어린이 포함)이 사용할 경우 위험할 수 있습니다.
안전을 위해 보호자나 도움을 줄 수 있는 분과 함께 사용하여 주십시오.

※ 고온의 증기가 공기 배출구로 배출됩니다.
손과 얼굴이 증기과 공기 배출구로부터 안전 거리를 유지 할 수 있도록 하십시오.

- ※ 외출 시에는 반드시 전원을 끄고 전원플러그를 뽑아 주십시오.
장시간 발열로 인한 이상 작동 및 화재의 위험이 있습니다.
- ※ 제품에 맞는 용기 등을 확인 후 사용하여 주십시오.
- ※ 제품 용기의 용량에 맞게 음식 재료를 넣고 조리하여 주십시오.

안전을 위해 꼭 지켜주세요!

해당 표시를 무시하고 제품을 잘못 취급할 경우, 사용자 사고 또는 화상의 위험성이 있습니다.

⚠ 금지

<p>본 제품을 절대로 분해, 수리, 개조하지 마십시오.</p> <p>이상 작동으로 인해 화재, 감전, 상해의 위험이 있습니다.</p> 	<p>제품 사용중에는 어린이가 절대 곁에 있지 않게 하십시오.</p> <p>화상 및 부상의 위험이 있습니다.</p> 
<p>젖은 손으로 전원 플러그를 만지지 마십시오.</p> <p>화재, 감전, 상해의 위험이 있습니다.</p> 	<p>벗겨진 코드나 파손된 플러그 및 헐거운 콘센트는 절대 사용하지 마십시오.</p> <p>감전 및 화재의 원인이 됩니다.</p> 
<p>전원코드 부분을 잡아당겨 빼지 마십시오.</p> <p>코드 부분의 피복이 손상되거나 단선되어 화재 및 감전의 원인이 됩니다.</p> 	<p>조리 중 또는 조리 직후 제품이 매우 뜨거우므로 절대 손을 대지 마십시오.</p> <p>화상의 원인이 됩니다.</p> 
<p>가스레인지 주변, 뜨거운 테이블, 전열기구 등 뜨거운 환경에서 사용하지 마십시오.</p> <p>사고, 고장, 제품 변형의 원인이 됩니다.</p> 	<p>제품에 물을 직접 뿌리거나 벤젠, 알콜, 신나, 왁스 등으로 닦지 마십시오.</p> <p>변색, 탈색 또는 손상으로 인한 감전 및 화재의 원인이 됩니다.</p> 

- ※ 조리 중 또는 조리 직후 오븐 문을 열 때 얼굴이나 신체를 가까이하지 마십시오. 화상의 위험이 있습니다.
- ※ 제품 위에 올라가거나 충격을 가하지 마십시오. 고장 및 파손의 원인이 됩니다.
- ※ 한 콘센트에 여러 제품의 전원플러그를 동시에 꽂아 사용하지 마십시오. 누전으로 인한 발열 및 발화의 원인이 됩니다.
- ※ 전원플러그를 연속으로 꽂았다 빼지 마십시오. 감전, 화재의 위험이 있습니다.
- ※ 제품 위에 다른 제품 혹은 가스버너 등의 조리 기기 또는 열에 약한 물건을 올려놓거나 사용하지 마십시오. 제품 손상 및 화재의 원인이 됩니다.
- ※ 제품 사용 중에는 자리를 비우지 마십시오. 화재의 원인이 됩니다.
- ※ 싱크대, 목욕탕 등 습도가 높은 곳에 제품을 설치하여 사용하지 마십시오.
- ※ 제품과 가까운 곳에 가연성 혹은 인화성 물질 등을 보관하거나 사용하지 마십시오. 폭발, 화재 및 감전의 위험이 있습니다.
- ※ 제품은 직사광선을 피해 보관하고 가스레인지, 전열기구 등에 가까이 두지 마십시오. 화재 및 고장의 원인이 됩니다.
- ※ 제품 사용 중 누전 차단기가 작동할 경우 감전의 우려가 있으므로 즉시 사용을 멈추고 당사의 고객센터로 연락하여 주십시오.
- ※ 열기로 인한 화재의 위험이 있으므로 커튼 근처 등 가연성이 있는 물체 옆에 제품을 놓지 않도록 주의하여 주십시오.
- ※ 플라스틱 재질의 조명기구 밑에서 사용하지 마십시오. 화재의 원인이 됩니다.
- ※ 애완 동물이 제품 주변에 접근하지 못하도록 주의하여 주시고, 미 사용시에는 반드시 전원플러그를 뽑아 주십시오. 감전, 상해, 화상, 화재 등의 원인이 됩니다.
- ※ 제품에 심한 충격을 주거나 떨어뜨리지 마십시오. 제품 손상 및 화재, 감전의 원인이 됩니다.
- ※ 본사의 AS센터 직원 외에는 사용자 임의대로 제품을 분해하거나 수리 및 개조하지 마십시오. 감전/발화 또는 이상 작동의 원인이 됩니다.
- ※ 신체 내부에 의료기기(예:인공 심장기 등)를 사용하시는 분은 문제가 발생할 수 있으니 반드시 전문의와 상담 후 사용하십시오. 제품 작동 시 영향을 받을 수 있으므로 30cm 이상 거리를 유지하여 사용하시기 바랍니다.
- ※ 청소 또는 이동은 제품이 뜨거운 상태에서는 하지 마십시오. 화상의 위험이 있습니다.
- ※ 제조회사에서 판매하지 않거나 제공하지 않은 부품의 사용은 화재, 감전 또는 부상을 일으킬 수 있습니다.
- ※ 제조회사에서 제공하지 않은 액세서리를 사용하실 경우, 부상의 위험이 있으므로 주의하여 주십시오.

제품 사용 전 설명

! 사용 전 주의사항

- 사용 전 제품이 평평한 곳에 있는지 확인하여 주십시오.
- 과도한 양의 재료를 넣어 사용하지 마십시오.
- 작동 중 증기가 발생하므로 증기 배출구에 손을 대거나 만지지 마십시오.
- 주방용 수납 선반에서 사용할 경우, 증기가 천장 부분에 닿지 않도록 충분한 거리를 유지하여 사용하십시오.
- 세척 전 반드시 플러그를 제거하여 후 세척하여 주십시오.

처음 사용하기 전!

- 제품의 모든 포장재를 제거하고 누락된 구성품은 없는지 확인하여 주십시오.
- 제품 사용 전에 모든 구성품은 깨끗하게 세척하여 완전히 건조한 후 사용하여 주십시오.
- 멀티 콘센트 사용보다 벽면의 콘센트를 사용하시는 것을 권장합니다.

제품 규격

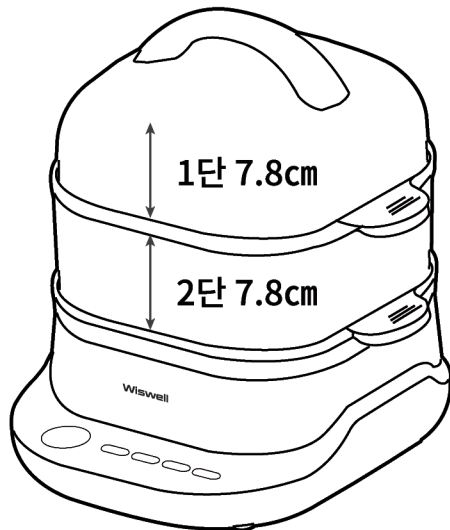
1) 제품 사이즈

[W] 282×[D] 293×[H] 317mm

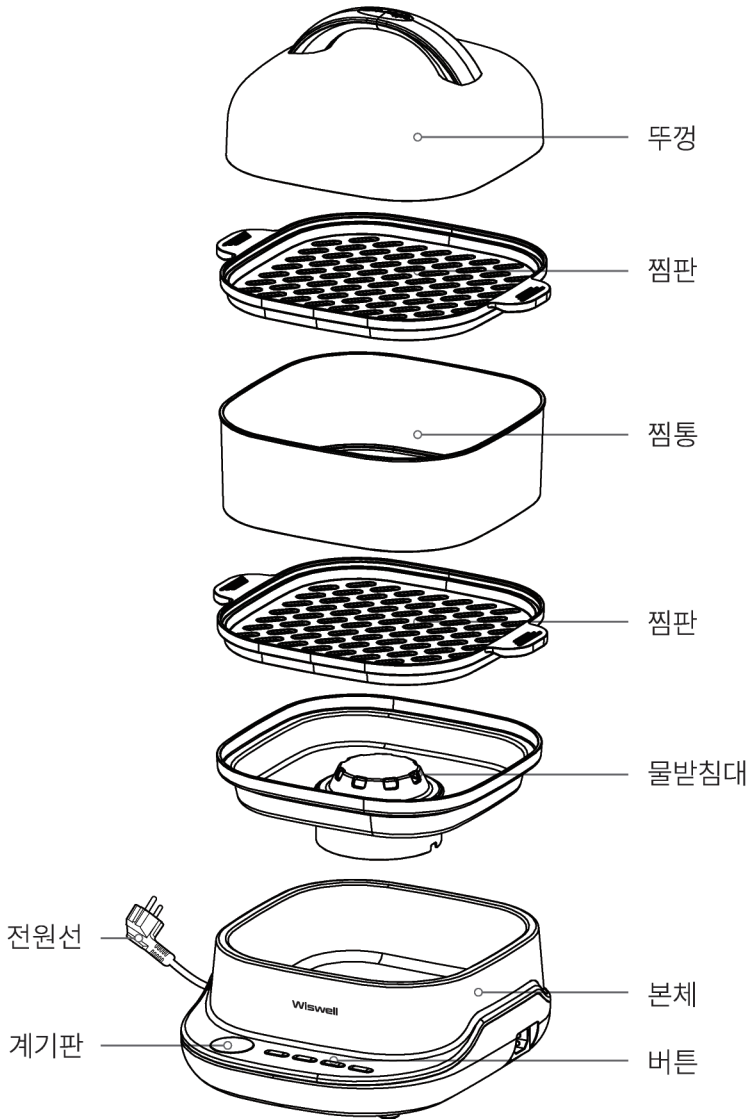
2) 2단 조리 가능

1단 - 7.8cm ※ 뚜껑 정중앙 기준

2단 - 7.8cm



각 부의 명칭 및 구성품



구성품 재질

- 뚜껑, 찜판, 찜통 : 폴리카보네이트
 - 물받침대 : 폴리프로필렌

- 히터(열판) : 스테인레스

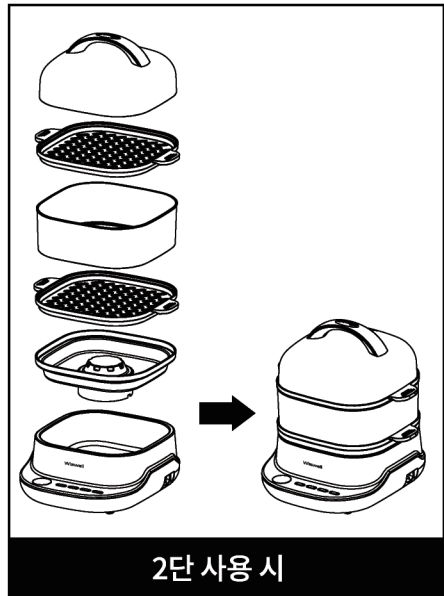
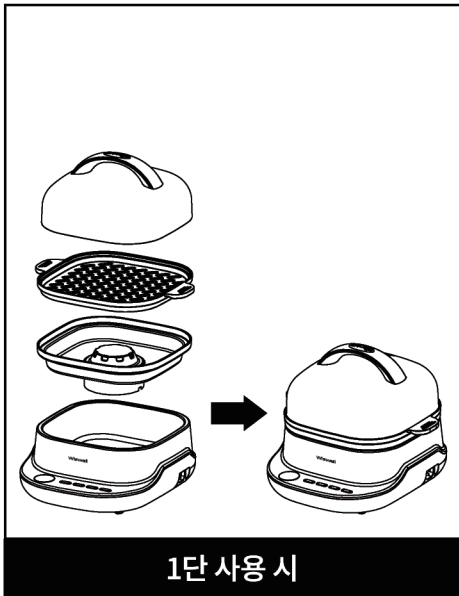
사용 가이드

제품 사용 방법

- 멀티 콘센트 사용보다 벽면의 콘센트를 사용하시는 것을 권장합니다.
- 조리 완료 후 오븐 장갑 또는 보호 장갑 등을 사용하시는 것을 권장합니다.
- 플러그를 연결하면 알림음이 울리고 계기판에 'OFF'가 뜨며 '대기모드'가 됩니다.
- 제품의 물이 전부 소진되면 자동으로 전원이 차단됩니다.
- 제품의 물이 전부 소진 될 경우 'E00' 가 뜨며 작동이 중단됩니다.
해당 상황의 경우 제품의 열을 충분히 식혀주세요.
열이 식으면 'OFF'가 뜨며 '대기모드'로 전환됩니다.
'대기모드'로 전환된 후 제품의 사용이 가능합니다.

구성품 사용 방법

- 찜판과 찜통을 이용하여 조리하시고자 하는 양에 따라 1단과 2단으로 이용하실 수 있습니다.



사용 가이드

버튼 사용 방법

▶예약

기본 설정	최소 설정	최대 설정	설정 간격
2시간	30분	9시간 30분	30분 단위

※ 설정 시 ‘예약’ 버튼을 다시 누르면 취소 됩니다.

※ 예약 작동 시 ‘취소’ 버튼을 누르면 예약이 취소 됩니다.

1. ‘대기모드’ 상태에서 ‘예약’ 버튼을 눌러 주십시오.
2. ‘+’, ‘-’ 버튼을 눌러 사용하고자 하는 예약 시간을 설정하여 주십시오.
3. ‘기능/취소’ 버튼을 눌러 사용하고자 하는 메뉴를 선택하여 주십시오.
※ ‘+’, ‘-’을 누르시면 메뉴 시간 설정이 가능합니다.
4. 잠시 기다려주시면 알림음과 함께 작동이 시작됩니다.
5. 예약 설정이 완료되면 자동으로 설정하신 메뉴 조리가 시작됩니다.

▶기능/취소

1. 대기모드, 예약, 작동 중 사용이 가능합니다.
2. 대기모드 또는 예약 상태 일 때 ‘기능/취소’ 버튼을 눌러 메뉴를 선택하실 수 있습니다.
3. 작동 시 ‘기능/취소’ 버튼을 누르면 작동이 취소됩니다.
4. ‘기능/취소’ 버튼을 약 2초 동안 누르면 계기판에 ‘OFF’가 뜨며 ‘대기모드’가 됩니다.

▶+, -

1. 예약 및 작동 시간을 설정하실 수 있습니다.
2. 예약 설정 시 30분 단위로 설정이 가능합니다.
3. 메뉴 설정 시 5분 단위로 설정이 가능합니다.
※ 일반메뉴는 1-20분까지 1분단위로 설정이 가능합니다.

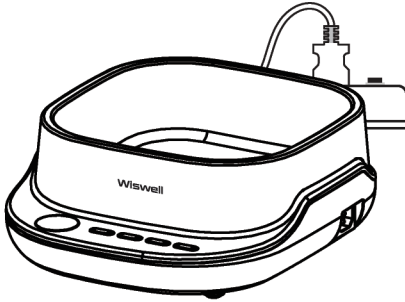
사용 가이드

메뉴 사용 방법

메뉴	기본 설정	최소 설정	최대 설정	보온
만두	30분	20분	1시간10분	2시간
일반	40분	1분	1시간10분	2시간
야채	40분	30분	1시간 20분	2시간
보온	2시간	1시간	3시간	-
해물	30분	20분	1시간	2시간
고구마	25분	15분	50분	2시간

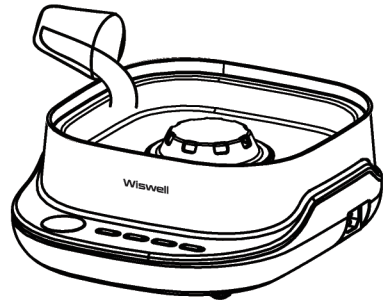
- ※ 표시되는 설정값은 기본 조리 시간으로 재료의 상태 및 조리 환경에 따라 다소 차이가 날 수 있습니다.
- ※ 조리 완료 후 알림음과 함께 보온으로 전환됩니다.
- ※ 보온의 경우 설정된 시간이 완료되면 '대기모드'로 바뀝니다.
- ※ 조리 시 물을 'MIN', 'MAX' 표시를 참고하여 물을 충분히 넣어 주십시오.
- ※ 사용 중간에 오븐장갑, 보호장갑을 사용하여 물을 보충하여 주십시오.

제품 사용 방법



1. 플러그를 연결하여 주십시오.

※ 알림음이 울리고 계기판에 'OFF'가 뜨며 '대기모드'가 됩니다.



2. 'MIN', 'MAX' 표시를 참고하여 취향에 맞게 물을 조절하여 부어 주십시오.



3. 조리하고자 하는 재료를 찜판에 올린 후 뚜껑을 닫아 주십시오.



4. '기능/취소' 버튼을 눌러 사용하고자 하는 메뉴를 선택하여 주십시오.

※ 시간 설정을 하시고자 할 경우 '+', '-' 버튼을 사용하여 조절하여 주십시오.

5. 메뉴와 시간을 설정하시면 약 10초 후 자동으로 작동이 시작됩니다.

6. 조리 완료 후 알림음과 함께 '보온' 상태로 변경이 됩니다.

※ 보온 도중 '+', '-' 버튼을 눌러 시간을 조절하실 수 있습니다.

세척 및 보관 방법



**세척 전 반드시 전원 플러그를 콘센트에서 분리시키고
제품 및 사용한 모든 구성품의 열을 충분히 식혀주십시오.**

- 사용 후에는 항상 깨끗하게 세척하여 완전히 건조한 다음 보관하여 주십시오.
- 사용 직후 제품이 매우 뜨거워 화상의 위험이 있을 수 있으므로 반드시 전원 플러그를 뽑고 충분히 식힌 다음 세척해 주십시오.
- 제품 외부는 젖은 행주를 사용하여 닦은 후 마른 행주로 물기를 제거해 주십시오. 이 때, 제품 본체 내부로 절대 물이 들어가지 않도록 주의하여 주십시오.
- 제품 내부는 키친 타올을 사용하여 깨끗하게 닦아주십시오.
- 사용한 구성품은 조리 완료 후 미지근한 거품물로 세척하여주십시오.
- 세척 시 연마제 또는 거친 수세미를 사용하지 마십시오. 변색 또는 제품 표면이 벗겨질 수 있습니다.

▶ 히터(열판) 세척 방법

※ 사용 전 반드시 식초나 레몬즙 3~4방울을 넣은 따뜻한 물, 스테인레스 전용 세제, 혹은 베이킹파우더와 식초 섞은 물로 잘 닦아 사용하여 주십시오.

- 열판에 얼룩이 생겼을 경우 구연산 혹은 식초와 물을 넣어 끓여준 뒤, 물이 식었을 때 따라내고 행주로 닦아 주십시오.
- 가열 후 생기는 스테인레스 표면의 무지갯빛 얼룩이나 뿌연 얼룩(미네랄 얼룩) 등은 스테인레스 재질 특성상 생기는 자연적 현상입니다.
- 스테인레스 전용 세제를 사용하시면 더욱 쉽고 빠르게 얼룩 제거가 가능하고 광택이 오래 유지됩니다.
- 재료와 가열로 인한 착색으로 얼룩이 생길 수 있으나, 녹이 발생하는 현상이 아니므로 반품의 사유가 되지 않습니다.

☑ 주의사항

- 제품 세척 시 변색 및 표면 손실을 방지하기 위해 화학물질, 철, 나무 또는 연마제 도구를 사용하지 마십시오.
- 제품을 통째로 물속에 담그지 마십시오.
- 음식과 닿는 부분은 음식 간 상호 오염을 막기 위하여 정기적으로 청소하여 주십시오.
- 따뜻한 물과 중성세제를 묻힌 행주를 사용하여 음식과 닿는 부분을 청소하는 것을 권장해 드립니다.
- 식중독이나 상호 오염을 막기 위하여 항상 적절한 식품 위생 관리가 필요합니다.

문제 발생 시 해결방법

1. 고장 신고 전, 아래의 사항을 먼저 확인해 주십시오.
 2. 아래의 해결 방법으로도 문제가 해결되지 않거나 아래의 항목 이외의 문제점이 발생한 경우 고객센터로 연락해 주십시오.
-

작동이 되지 않아요!

- 콘센트에 전원 플러그가 꽂혀 있는지 확인하여 주십시오.
 - ※ 멀티 콘센트 사용보다 벽면의 콘센트를 사용하시는 것을 권장합니다.
-

음식물이 익지 않아요!

- 음식물의 양이 많거나 크기가 클 경우 조리시간이 길어질 수 있습니다. 적당한 양과 적당한 크기의 음식을 넣어 주십시오.
-

누전 차단기가 내려갔어요!

- 제품 사용을 바로 중단하시고, 즉시 고객센터로 문의하여 주십시오.
-

제품 사양

제품명	전기스팀쿠커	정격전압	220V~, 60Hz
모델명	WSE-602A	소비전력	705W
최대용량	6L	제품무게	1.70kg
제품크기	[W] 282 × [D] 293 × [H] 317mm		

품질 보증서

본 제품은 1년간 무상 A/S가 가능하며 보증기한은 구매일로부터 1년입니다.
단, 고객 과실로 판명된 경우 유상수리를 원칙으로 합니다.

- 사용법에 따르지 않아 생긴 손실, 제품의 변형 등으로 인한 고장은 무상수리가 되지 않습니다.
- 이 제품을 영업용으로 전환하여 사용한 경우에는 무상 A/S를 받을 수 없습니다.

- 위즈웰은 소비자 권익을 위해 언제든지 제품의 특성이나 구성품을 변경할 권리를 보유합니다.
- 제품 안전장치의 분해 시도를 해서는 안됩니다. 임의 분해시 보증 혜택을 받을 수 없습니다.
- 전원선이 손상된 경우 위험을 방지하기 위해 반드시 당사 A/S센터에서만 교체할 수 있습니다.
- 보증기간이라도 유상수리의 경우는 다음과 같습니다.

- 사용자 과실로 인한 고장 - 부당한 수리, 개조로 인한 고장 - 천재지변에 의한 고장 및 손상
- 구매 후 이동 또는 낙하 등에 의한 고장 - 본 사용설명서에 명시된 주의사항 불이행으로 인한 고장

제 품 명	전기스팀쿠커			보증기간
모 델 명	WSE-602A			
구입일자	년	월	일	
보증기간	년	월	일	
고객주소	년	월	일	
구 입 처	성명:	성명:		
	주소:	전화:		



Wiswell

- 수입원/판매원 : (주)중산물산 • 주소 : 서울특별시 동작구 대림로 57 (신대방동) 중산타워 4층
- A/S문의 : 02)872-8045 • 홈페이지 : www.wiswell.co.kr
- 본 제품은 국내용으로 일반 가정에서만 사용하도록 제작 되었습니다.
제품 및 구성품의 외관과 규격은 제품의 질을 높이기 위해 사전 고지 없이 바뀔 수 있습니다.