

Wiswell

위즈웰 커피 메이커 사용설명서

WSC-6669



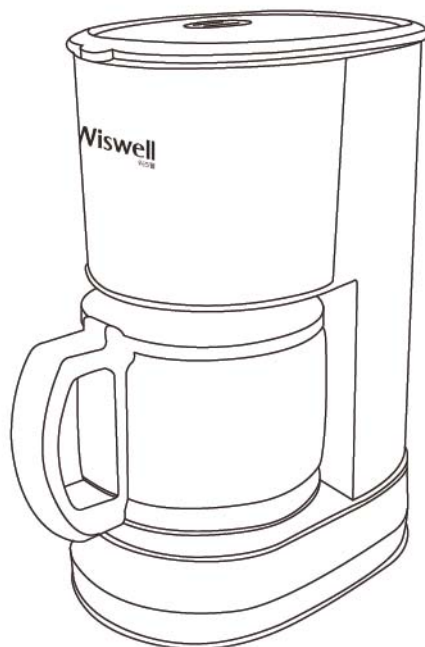
본 제품은 사용전 반드시 설명서를 숙지하신 후 설치하여 사용하기 바랍니다.
설명서와 다르게 사용하여 발생한 물질적, 신체적 피해에 대해서는 보상받을 수 없습니다.

목차

01. 제품 소개	1
02. 사용 시 주의사항	2~3
03. 제품 구성 안내	4
04. 사용방법	5~6
05. 세척 및 관리	7
06. 문제 발생 시 해결 방법	8
07. 위즈웰 공식 홈페이지/커뮤니티/협찬	9
08. 제품사양	10
09. 품질보증서	10

위즈웰 커피 메이커

COFFEE MAKER WSC-6669



커피 메이커 키포인트

감각적인 주방을 살리는 세련된 디자인과 편리하고 간편하게 사용할 수 있는 작동법 및 구조로 설계되었습니다.

- 간편한 원버튼 조작 - 물통 수위 확인 창 - 세련된 디자인 - 편리한 세척

⊗ 사용 시 주의사항



안전을 위해 꼭 지켜주세요!

- ※ 사용하기 전에 본 설명서를 잘 읽어 보시고 바르게 사용하기 바랍니다.
- ※ 이 설명서를 무시하고, 잘못 취급시 사용자가 사고 또는 화상을 입을 가능성이 있습니다.
- ※ 제품 라벨에 표시된 정격전압과 사용하는 전원 콘센트의 전압이 일치하는지 확인해야 하며, 본체뿐만 아니라 모든 구성품 및 부착물에 결함이 있는지 철저히 확인해 주십시오.

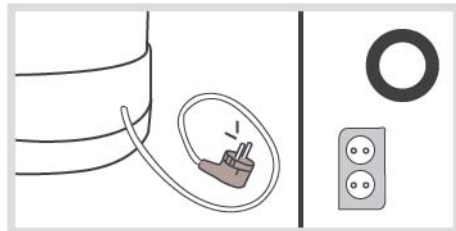
! 경고

심각한 손해나 사망이 발생할 가능성이 있는 경우

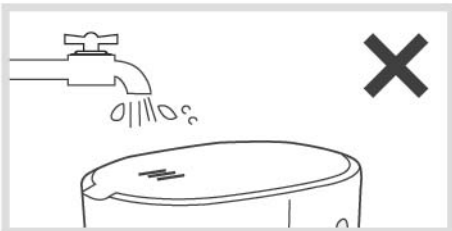
- 본 제품은 220V 전용제품이므로 반드시 전용 콘센트를 사용하십시오.
- 본 제품은 가정용으로만 사용할 수 있도록 설계되었습니다. 상업적 사용 또는 적절하지 못한 사용으로 오류가 발생한 경우 제조사에서는 책임을 지지 않습니다.
- 전원 공급 장치에 커피 메이커를 연결하기 전에 전압표시사항에 표기된 전압과 가정에서 사용하는 전압이 일치하는지 확인해 주십시오.
- 벗겨진 코드나 파손된 플러그, 헐거운 콘센트는 즉각 사용을 중지하고 반드시 A/S 고객센터에서 수리 받으시길 바랍니다.
- 제품을 커피 추출 용도 이외의 목적으로 사용하지 마십시오.
- 제품을 떨어뜨리거나 충격을 가하지 마십시오. 고장 및 파손의 원인이 됩니다.
- 한 개의 콘센트에 여러 전기제품을 꽂아 사용하지 마십시오. 감전, 화재 및 사고의 위험이 있습니다.
- 기기가 손상되거나 전원이 파손된 경우에는 절대로 사용하지 마시고 위험이 발생하지 않도록 당사 A/S 센터에서 수리를 받으신 후 사용하십시오.
- 제품 본체와 전원 코드, 플러그를 물이나 기타액체에 절대로 담그지 마십시오.
- 제품을 사용하지 않거나 청소하기 전에는 반드시 플러그를 뽑아주십시오.
- 평평하고 안정적인 내열성 표면 위에 제품을 놓고 사용하십시오.
- 전원 코드나 플러그를 제품의 뜨거운 부위나 열판 가까이에 두지 마시고, 날카로운 모서리에 전선이 닿지 않도록 주의하여 주십시오.
- 전원 코드를 무리하게 구부리거나 무거운 물건에 눌러 파손 되는 일이 발생하지 않도록 주의해 주십시오.
- 젖은 손으로 전원 플러그를 만지면 화재, 감전, 상해의 위험이 있습니다.
- 본 제품은 거동이 불편하거나 인지능력에 어려움을 겪고 계신 분(어린이포함) 또는 사용경험이나 관련지식이 부족하신 분은 안전을 위해 도움을 줄 수 있는 사람과 함께 사용해 주십시오.
- 제품이 넘어지거나 손상되는 것을 방지하기 위해 아이들(유아, 어린이)의 손이 닿지 않는 넓고 평평한 곳에 놓고 사용해 주십시오.
- 절대 임의로 분해, 수리, 개조하지 마세요. 이상 작동으로 인한 화재, 감전, 상해의 위험이 있습니다.
- 제품을 사용중일 때에는 자리를 떠나지 마십시오.
- 안전한 사용을 위해 제품에 적합한 위즈웰 정품 부품만을 사용하십시오.
- 장시간 사용하지 않거나 세척할 때에는 제품 플러그를 뽑고 내부를 비우십시오.

⊗ 사용 시 주의사항

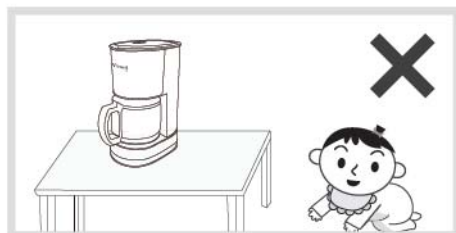
ⓘ 주의 부상 또는 제품손상이 발생할 가능성이 있는 경우



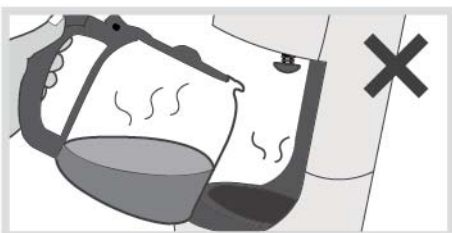
사용 후 반드시 플러그를 뽑아 보관 하여주십시오.



제품을 통째로 행구지 마십시오.



커피 메이커를 반드시 안전한 곳에 놓아 주십시오.

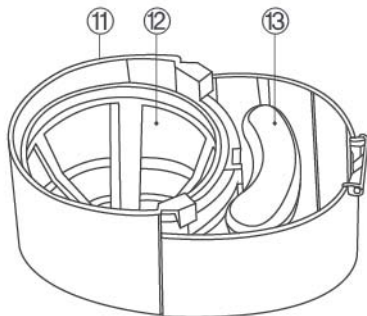
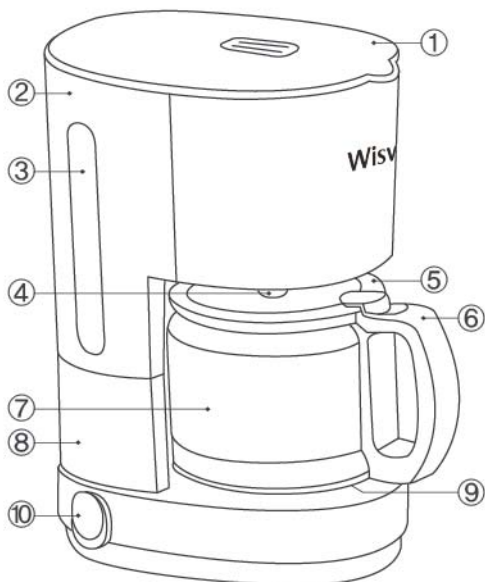


추출된 커피와 보온판은 매우 뜨거우므로 항상 주의하십시오.

- 이 커피 메이커는 커피를 추출하는 용도로만 사용하여 주십시오.
- 유리용기를 불이나 가스레인지, 열판 위에 올려놓지 마십시오.
- 물이나 커피가 없는 상태의 유리용기를 데우기 판에 올려놓지 마십시오.
- 유리용기에 금이 가거나 흔적이 발견된 경우 즉시 사용을 중지해 주십시오.
- 제품이 뜨거울 때 유리용기에 물을 채우지 마십시오.
- 유리 용기를 전자레인지에서 사용하지 마십시오.
- 제품이 사용 중일 때에는 물탱크의 뚜껑을 열지 마십시오.
- 추출된 후 유리용기와 커피가 매우 뜨거우니 주의하여 주십시오.
- 추출된 커피를 바로 꺼내실 경우 온도가 높아 화상의 위험이 있으니 주의하십시오.
- 제품이 손상되었거나 제대로 작동하지 않는 경우 당사 A/S센터에서 수리 받으신 후 사용하십시오.
- 이 기기는 가정용입니다. 아래에 명시된 장소에서 사용하다 작동에 문제가 생겼을 경우에는 보증 혜택을 받을 수 없습니다.
 - 농가
 - 음식점 및 레스토랑(아침 및 저녁 식사 형태 제공)
 - 가게, 사무실 및 기타 지역의 주방내
 - 호텔, 모텔 및 기타 숙박시설 내에서의 고객 접대용
- 제품 사용을 끝낸 후에는 즉시 플러그를 뽑아주십시오.
- 제품이 습기에 노출되거나 동결되지 않도록 보호하십시오.
- 설명서 및 안전지시사항서를 반드시 보관해 주십시오.

제품 구성 안내

각 부의 명칭



- | | |
|-------------|---------|
| ① 본체 덮개 | ⑧ 본체 |
| ② 물통 | ⑨ 보온판 |
| ③ 수위 확인창 | ⑩ 전원 버튼 |
| ④ 누수 방지용 벨브 | ⑪ 필터홀더 |
| ⑤ 유리용기 덮개 | ⑫ 영구필터 |
| ⑥ 유리용기 손잡이 | ⑬ 사워헤드 |
| ⑦ 유리용기 | |

제품 구성품



본체



유리용기
(폴리프로필렌+무착색 유리제)



커피스푼
(폴리프로필렌)



영구필터
(폴리프로필렌+폴리아미드)



설명서

사용방법(세척법)

① 제품을 처음 사용하기 전에 모든 부품을 깨끗하게 씻어주십시오.

- 본 제품을 오랜 기간 사용하지 않았을 때에도 아래와 같은 방법으로 세척 후 사용하여 주십시오.
- 같은 방법으로 물통에 물을 다시 부어 2~3번 정도 반복하면 더욱 깨끗하게 청소할 수 있습니다.
- 따뜻한 물을 이용하여 주시면 좋습니다.



물통에 표시된 최대 수위를 넘지 않도록 주의하여 넣어 주십시오.

- ※ 물 보충 용량
최소 200ml~최대 600ml
- ※ 물 없이 절대 사용금지



필터홀더에 영구필터를 넣어 주십시오.

[주의] 절대 커피가루를 넣지 마십시오.



사우헤드를 돌려 필터의 중간치점에 위치 시킨 후 덮개를 닫아주십시오.



유리용기를 필터홀더와 보온판에 잘 맞추어 놓고 전원코드를 콘센트에 연결해 주십시오.



본체 오른쪽 하단 전원버튼을 I 방향으로 눌러 작동을 시켜줍니다. O 방향으로 버튼을 누르면 언제든지 작동을 중지할 수 있습니다.



유리용기에 물이 더 이상 나오지 않으면 청소가 완료됩니다.

※ 주의사항

- 작동 중일 때에는 본체나 유리용기에 직접적으로 손을 대지 마십시오. 화상의 위험이 있습니다.
- 작동이 끝난 직후에는 유리용기가 매우 뜨거우니 주의하시기 바랍니다.

사용방법(커피 추출법)

- 드립커피 추출시 종이필터를 끼운 후 추출하시면 더욱 더 부드러운 커피를 맛보실 수 있으며, 세척시 편리합니다. (종이필터는 별도 구매하셔야 합니다)
- 일반적으로 한 잔의 커피에 한스푼 정도의 커피가루가 필요하나, 개인적 취향에 맞게 조절해 주십시오.
- 커피를 내리는 과정을 마친 후, 바로 커피를 마시지 않을 경우 추출한 커피를 보온판에 보관하여 30분~1시간 동안 따뜻하게 유지시킬 수 있습니다. 커피를 내린 후 바로 마시는 것을 권장합니다.
- 보온 시간은 사용 환경과 커피의 양에 따라 차이가 있을 수 있습니다.



1 본체 덮개를 열어 추출을 원하는 만큼의 물을 넣어줍니다.

- ※ 물 보충 용량
최소 200ml~최대 600ml
- ※ 물 없이 절대 사용금지



2 본체에 필터홀더-영구필터 순으로 끼우고, 커피스푼을 이용하여 커피 가루를 넣어주십시오.
(사진은 종이 필터를 별도로 끼워 추출 함)



3 사위헤드를 돌려 필터의 중간지점에 위치 시킨 후 덮개를 닫아주십시오.



4 유리용기를 필터홀더와 보온판에 잘 맞추어 놓고 전원코드를 콘센트에 연결해 주십시오.



5 본체 오른쪽 하단 전원버튼을 1 방향으로 누르면, 버튼에 빨간색 불빛과 함께 커피추출이 시작됩니다.



6 커피가 추출되는 동안 O 방향으로 버튼을 누르면 언제든지 작동을 중지할 수 있습니다.



7 추출이 완료된 후 대략 1분 후에 유리용기를 꺼내어 주십시오.

※ 주의사항

- 물통에 물이 비워진 상태에서 제품의 전원을 켜지 마십시오.
- 작동 중일 때에는 본체나 유리용기에 직접적으로 손을 대지 마십시오. 화상의 위험이 있습니다.
- 추출 도중 유리용기를 꺼낼 경우, 30초 이내에 반드시 유리용기를 다시 장착해 주십시오.
(30초 후에는 필터홀더에 커피가 가득 차 넘칠 위험이 있습니다.)

세척 및 관리

❗ 세척 하기 전에, 항상 기기를 콘센트에서 분리하고 열을 식혀 주십시오.

일반적인 세척방법

- 1) 본체의 플러그를 뽑고, 본체를 비롯한 모든 구성품을 식혀주십시오.
- 2) 물통에 남은 물은 버려주십시오.
- 3) 유리용기, 영구필터, 필터홀더를 본체에서 분리하여 깨끗한 물이 나올 때까지 세척해주시요.
- 4) 필터홀더는 아래 사진과 같이 위로 올려 분리하여주십시오.
(세척이 완료되면, 마른 수건을 사용하여 각각의 구성품을 닦아주십시오)



물 때 제거하기

- 1) 물통에 물과 물 때 제거제를 MAX가 표시된 부분까지 넣습니다. (물과 물 때 제거제의 비율은 4:1입니다. 상세한 부분은 가정용 물 때 제거 지침서를 별도로 참조해 주시길 바랍니다.)
[참고] 일반적으로 식초를 희석한 물이나 물 때 제거 알약(구연산)을 녹여서 사용합니다.
- 2) 유리용기를 보온판에 알맞게 끼워 놓아주십시오.
유리용기의 중심축과 커피메이커 누수 방지용 벨브가 일직선이 되도록 놓아주십시오.
- 3) 전원 버튼을 'I' 방향으로 눌러 작동을 시켜줍니다.
- 4) 물통에 채워져 있던 물이 모두 추출되 유리용기에 채워졌다면, 전원버튼을 'O' 방향으로 눌러 작동을 멈춰주십시오.
- 5) 15분 동안 물 때가 제거될 수 있도록 그대로 놔두십시오.
- 6) 유리용기에 채워진 물을 완전히 제거해 주십시오.
- 7) ① ~ ⑥ 과정을 2 ~ 3번 반복해 주십시오.
- 8) 물때를 제거한 후, 사용된 제품의 부품들을 깨끗한 물로 여러번 행구어 주십시오.
[참고] 정기적으로 물때를 제거해 주면 제품을 더욱 오래 깨끗하게 사용할 수 있습니다.

※ 주의사항

- 제품이 뜨거울 때 세척하지 마시고, 거친 수세미를 사용하지 마십시오.
- 제품의 외부 세척시 광택 손실 방지를 위해 화학물질, 철, 나무 또는 연마재 도구를 사용하지 마십시오.
- 부품을 식기 세척기에 넣거나 제품 전체를 물속에 담그지 마십시오.
(제품이 영구적으로 손상되거나 보증이 무효화 될 수 있습니다)

문제 발생 시 해결 방법

문제 발생	확인 및 조치사항
유리용기에서 물이 새거나 유리용기 덮개에서 물이 새요.	- 유리용기가 제대로 끼워져 있지 않았기 때문입니다. 유리용기의 중심축과 커피 메이커의 누수 방지용 밸브와 일직선이 되도록 끼워 놓아주십시오.
	- 물통 물이 MAX의 수위를 초과했을 때 발생할 수 있습니다. 물통에 물을 반드시 MIN과 MAX 표시 범위 이내로 채워 주십시오.
커피 메이커에 외부적 손상이 없는데 작동에 문제가 생긴 경우	- 콘센트에 전원플러그가 연결되어 있습니까? 전원 플러그를 콘센트에 올바르게 연결해 주십시오. 중간 연결코드 사용 시 연결코드의 상태를 확인하시고, 그래도 안될 경우 A/S 센터에 연락해 주십시오.
	- 누전 차단기가 작동되거나 커버나이프 스위치(뚜껑비집) 내부의 퓨즈가 끊어지지 않았습니까? 기기의 이상이 있을 수 있으니 사용을 중단하시고 전원코드를 뽑은 후 위즈웰 A/S 센터에 연락해 주십시오.
추출시 소음이 나는 경우	- 적정량 이하로 물을 채운 경우입니다. 최소 0.2L 이상의 물을 채워 사용해 주십시오.
<p>※ 유리용기가 파손됐거나 전원 플러그, 코드 또는 본체에 눈에 띄는 손상이 있을 경우에는 위즈웰 A/S 센터에서 수리를 받으신 후 사용해 주십시오.</p>	

맛있는 커피를 위한 TIP

- 제대로 된 커피향과 맛을 위해서는 주기적인 세척 및 관리가 필수입니다.
- 사용하지 않는 커피 가루는 건조하고 서늘한 장소에서 보관해 주시기 바랍니다.
- 한번 추출한 커피 가루는 재사용을 하지 마십시오.
- 커피 원두를 바로 분쇄해서 커피를 추출하면 더욱 신선한 커피를 즐길 수 있습니다.

위즈웰 공식 홈페이지/커뮤니티/공식협찬



위즈웰 쇼핑몰 <http://wiswell.co.kr>



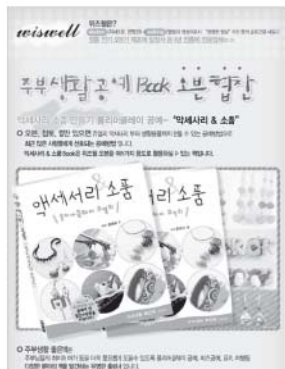
월드가전 브랜드쇼 참가



황정민의 FM대행진 협찬



위즈웰 공식 네이버카페 <http://cafe.naver.com/wiswell>



제작 지원 협찬 요청

제품 사양

제 품 명	위즈웰 커피 메이커	안 전 인 증 번 호	SU071140-15003
모 델 명	WSC-6669	정격전압/소비전력	220V, 60Hz / 600W
제품크기	(W)115 X (D)179X (H)252mm	제 품 무 게	약 0.9kg

품질 보증서

본 제품은 1년간 무상 A/S가 가능하며 보증기한은 구매일로부터 1년입니다.
단, 고객과실로 판명된 경우 유상수리를 원칙으로 합니다.

- 사용법에 따르지 않아 생긴 손실, 제품의 변형 등으로 인한 고장은 무상수리가 되지 않습니다.
- 이 제품을 영업용으로 전환하여 사용한 경우에는 무상 A/S를 받을 수 없습니다.

- 위즈웰은 소비자 권익을 위해 언제든지 제품의 특성이나 구성품을 변경할 권리를 보유합니다.
- 제품 안전장치의 분해시도를 해서는 안되며, 임의 분해시 보증 혜택을 받을 수 없습니다.
- 전원선이 손상된 경우 위험을 방지하기 위해 반드시 본사 A/S 센터에서만 교체할 수 있습니다.
- 보증기간이라도 유상수리의 경우는 다음과 같습니다.

- 사용자 과실로 인한 고장 - 부당한 수리, 개조로 인한 고장 - 천재지변에 의한 고장 및 손상
- 구매 후 이동 또는 낙하 등에 의한 고장 - 본 사용설명서에 명시된 주의사항 불이행으로 인한 고장

제 품 명	위즈웰 커피메이커			보증기간	
모 델 명	WSC-6669				
구입일자	년	월	일		
보증기간	년	월	일		
고객주소				성명:	
				전화:	
구 입 처	상호:				성명:
	주소:				전화:

- 수입원/판매원 : (주)중산물산 • 주소 : 서울시 관악구 남부순환로 1685 기광빌딩
- A/S문의 : 02)872-8045~6

본 제품은 국내용으로 일반 가정에서만 사용하도록 제작 되었습니다.
제품 및 구성품의 외관과 규격은제품의 질을 높이기 위해 사전 고지 없이 바뀔 수 있습니다.



※ 상품 사용 시 교환, 반품이 불가능합니다.