

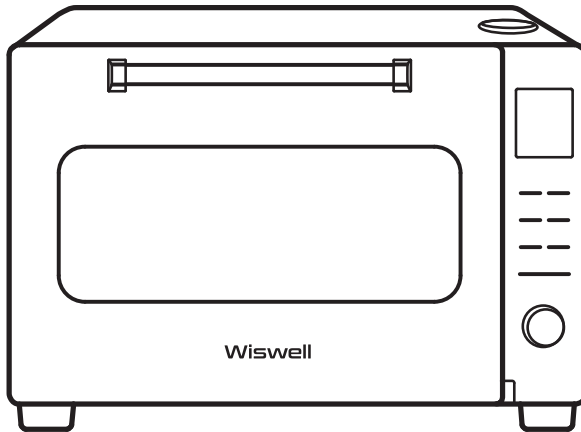


Wiswell

Digital Oven

위즈웰 인헨스 오븐 사용 설명서

WOP100



- 본 제품은 국내에서만 사용가능합니다.
- 본 제품은 사용 전 반드시 설명서를 숙지하신 후 설치하여 안전하게 사용하시기 바랍니다.
- 만약 설명서와 다르게 사용하여 발생한 물질적, 신체적 피해에 대해서는 보상받지 못하며 책임지지 않습니다.

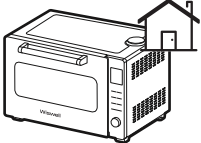


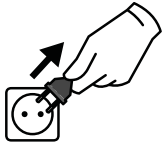
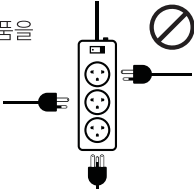
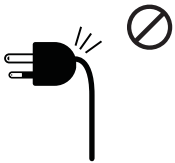
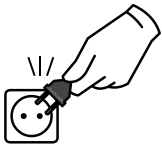
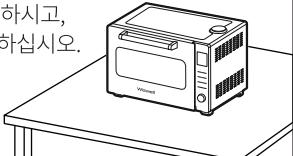


안전을 위해 꼭
지켜주십시오!

- ※ 본 설명서를 충분히 숙지 후 제품을 올바르게 사용하여 주십시오.
- ※ 본 설명서의 '사용 시 주의사항'은 제품을 안전하고 정확하게 사용하여 예상치 못한 위험이나 손해를 예방하기 위한 것으로, 반드시 자세히 읽은 후 사용하여 주십시오.
- ※ 본 설명서를 무시하고 제품을 잘못 취급할 경우, 사용자가 사고 또는 화상을 입을 수 있습니다.

해당 표시를 무시하고 제품을 잘못 취급할 경우, 사용자 사고 또는 화상의 위험성이 있습니다.

경고

<p>본 제품은 가정용입니다.</p> 	<p>본 제품은 220V 전용 제품으로 반드시 전용 콘센트에 꽂아 사용하여 주십시오.</p>  <p>고장 및 누전 시 감전의 우려가 있습니다.</p>
<p>제품이 고장 난 상태에서는 사용하지 마십시오. 오븐을 처음 사용할 때에는 냄새나 연기가 날 수 있습니다.</p> <p>이상한 소리나 냄새 또는 연기가 나면 반드시 사용을 중지해 주십시오.</p> 	<p>사용하지 않을 때는 반드시 전원코드를 뽑아주십시오.</p> <p>코드선에 의해서 제품이 떨어지거나 사람이 넘어질 위험이 있습니다.</p> 
<p>한 개의 콘센트에 여러 전기제품을 꽂아 사용하지 마십시오.</p> <p>감전, 화재 및 사고의 위험이 있습니다.</p> 	<p>전원코드를 구부리거나 무거운 물건에 눌러 파손되지 않도록 하십시오.</p> <p>감전 및 누전에 의한 화재의 원인이 됩니다.</p> 
<p>코드를 꽂을 때는 전원 플러그를 확인하십시오.</p> <p>전원 케이블 고장 시에는 a/s 혹은 c/s센터로 문의하십시오.</p> 	<p>제품 사용 중에는 뜨거우므로 나무로 된 바닥은 피하시고, 평평한 곳에서 사용하십시오.</p> 

※ 본 제품은 가정용으로 제작되었습니다.

상업적 또는 적절하지 못한 사용으로 문제가 발생할 경우 제조사에서 책임지지 않습니다.

※ 본 제품은 실내에서만 사용하시고, 제품의 용도에 맞게 사용하십시오.

※ 전용 콘센트 이외의 콘센트 사용으로 인한 문제 발생의 경우 보증사항이 적용되지 않습니다.

※ 제조회사에서 제공하지 않은 액세서리로 인한 문제 발생의 경우 보증사항이 적용되지 않습니다.

※ 누전 방지를 위하여 물 혹은 기타 액체에 제품이 닿지 않도록 하십시오.

※ 코드를 테이블 밑으로 늘어지게 하지 마시고, 케이블이 뜨거운 제품 표면에 닿지 않도록 하십시오.

안전을 위해 꼭 지켜주세요!

해당 표시를 무시하고 제품을 잘못 취급할 경우, 사용자 사고 또는 화상의 위험성이 있습니다.

⚠ 주의

<p>사각 쟁반을 칼 또는 포크 등으로 긁어 사용하지 마십시오.</p> <p>코팅이 벗겨지는 원인이 됩니다.</p> 	<p>천둥이 칠 때에는 전원 플러그를 만지지 마십시오.</p> <p>감전의 원인이 됩니다.</p> 
<p>음식이 완료되어 꺼낼 때는 반드시 보호장갑이나 다용도 손잡이, 바베큐 손잡이를 이용하여 꺼내 주십시오.</p> <p>그릴망, 쟁반이 매우 뜨겁기 때문에 화상의 위험이 있습니다.</p> 	<p>찜질방이나 목욕탕 같은 습한 곳에서는 사용하지 마십시오.</p> <p>감전, 화재 및 제품 고장의 위험이 있습니다.</p> 
<p>열기 배출구를 덮거나 행주 등으로 막지 않도록 주의해 주십시오.</p> <p>변형 및 화재의 원인이 됩니다.</p> 	<p>제품 내열강화 유리에 충격을 가하지 마십시오.</p> <p>제품 파손의 원인 및 유리 파편에 의한 상해의 위험이 있습니다.</p> 

※ 사용 전 보호 필름을 모두 제거하십시오.

※ 제품을 고도가 높은 곳에서 사용하지 마십시오. 전원이 꺼지지 않는 상황이 발생할 수 있습니다.

※ 제품을 평평한 바닥에 놓고 사용하십시오.

※ 컨벡션 사용 시 작동 소리가 날 수 있습니다.

안전을 위해 꼭 지켜주세요!

해당 표시를 무시하고 제품을 잘못 취급할 경우, 사용자 사고 또는 화상의 위험성이 있습니다.

⚠ 금지

<p>본 제품을 절대로 분해, 수리, 개조하지 마십시오.</p> <p>이상 작동으로 인해 화재, 감전, 상해의 위험이 있습니다.</p> 	<p>제품 사용중에는 어린이가 절대 곁에 있지 않게 하십시오.</p> <p>화상 및 부상의 위험이 있습니다.</p> 
<p>젖은 손으로 전원 플러그를 만지지 마십시오.</p> <p>화재, 감전, 상해의 위험이 있습니다.</p> 	<p>벗겨진 코드나 파손된 플러그 및 헐거운 콘센트는 절대 사용하지 마십시오.</p> <p>감전 및 화재의 원인이 됩니다.</p> 
<p>전원코드 부분을 잡아당겨 빼지 마십시오.</p> <p>코드 부분의 피복이 손상되거나 단선되어 화재 및 감전의 원인이 됩니다.</p> 	<p>조리 중 또는 조리 직후 오븐 문과 본체가 고온이므로 절대 손을 대지 마십시오.</p> <p>화상의 원인이 됩니다.</p> 
<p>가스레인지 주변, 뜨거운 테이블, 전열기구 등 뜨거운 환경에서 사용하지 마십시오.</p> <p>사고, 고장, 제품 변형의 원인이 됩니다.</p> 	<p>제품에 물을 직접 뿌리거나 벤젠, 알콜, 신나, 왁스 등으로 닦지 마십시오.</p> <p>변색, 탈색 또는 손상으로 인한 감전 및 화재의 원인이 됩니다.</p> 

※ 조리 중 또는 조리 직후 오븐 문을 열 때 얼굴이나 신체를 가까이하지 마십시오. 화상의 위험이 있습니다.

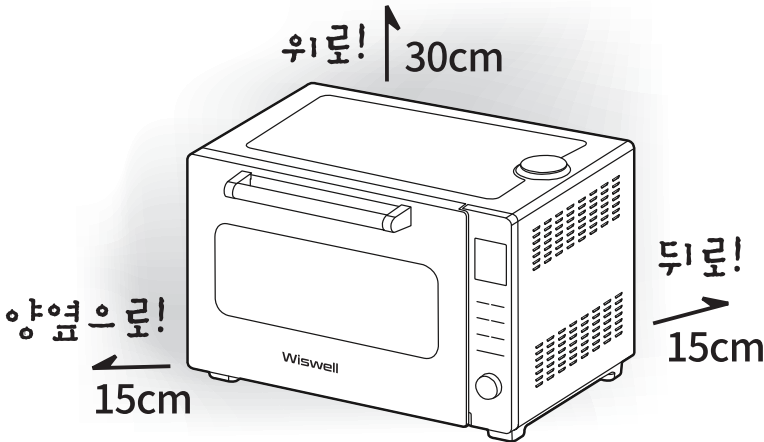
※ 제품 위에 올라가거나 충격을 가하지 마십시오. 고장 및 파손의 원인이 됩니다.

※ 제품과 가까운 곳에 가연성 혹은 인화성 물질 등을 보관하거나 사용하지 마십시오. 폭발, 화재 및 감전의 위험이 있습니다.

- ※ 제품은 직사광선을 피해 보관하고 가스레인지, 전열기구 등에 가까이 두지 마십시오.
화재 및 고장의 원인이 됩니다.
- ※ 제품 사용 중 누전 차단기가 작동할 경우 감전의 우려가 있으므로 즉시 사용을 멈추고
당사의 고객센터로 연락하여 주십시오.
- ※ 아이들이 제품을 가지고 놀지 않도록 주의를 기울여 주십시오.
- ※ 열기로 인한 화재의 위험이 있으므로 커튼 근처 등 가연성이 있는 물체 옆에 제품을 놓지 않도록
주의하여 주십시오.
- ※ 제조회사에서 판매하지 않거나 제공하지 않은 부품의 사용은 화재, 감전 또는
부상을 일으킬 수 있습니다.
- ※ 제조회사에서 제공하지 않은 액세서리를 사용하실 경우, 부상의 위험이 있으므로 주의하여 주십시오.

! 사용 전 주의사항

- ⊙ 본 제품 사용 시 원활한 공기 순환을 위하여
좌우 15cm, 상단 30cm, 후면 15cm의 최소 간격을 확보하십시오.
- ⊙ 첫 사용 시 '상하단 가열'로 설정하고 온도를 최대로 맞춘 후
약 20분간 공회전 2회 진행해 주십시오. 제품에 남아있는 기름을 제거해줍니다.
- ※ 사용 전 조치 과정에서 연기가 발생할 수 있습니다.
이는 새 제품의 정상 현상이며, 일정 시간 동안만 지속됩니다.



제품 사용 전 설명

처음 사용하기 전!

- 오븐의 모든 포장재를 제거하고 누락된 구성품은 없는지 확인해 주십시오.
- 동봉된 모든 오븐 액세서리는 깨끗하게 세척하여 완전히 건조한 후 사용하여 주십시오.
- 처음 사용 전, 반드시 최고 온도에서 약 20분간 2회 공회전 후 사용하여 주십시오.
이 과정으로 생산 중 발생한 잔여물이나 냄새를 제거할 수 있습니다.

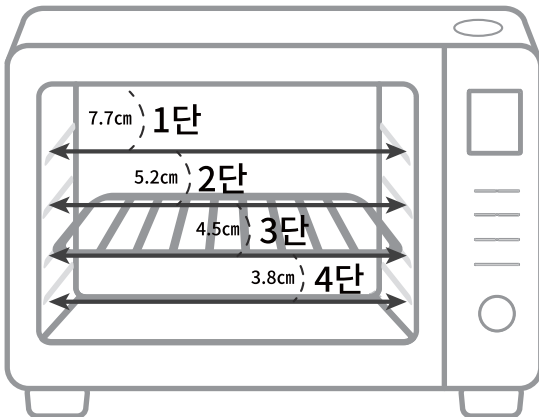
오븐요리에 적합한 그릇

- | | | | |
|-----------|------------|------------|------|
| ■ 내열 유리그릇 | ■ 내열 도자기 | ■ 금속 용기 | ■ 법랑 |
| ■ 양은 | ■ 스테인레스 제품 | ■ 철제 용기 | |
| ■ 알루미늄 호일 | ■ 알루미늄 컵 | ■ 알루미늄 도시락 | |

[주의]

- 플라스틱 등 열에 녹을 수 있는 그릇이나 일회용 종이 용기 등은 절대 사용하지 마십시오.
- 손잡이 부분까지 동일한 재질인지 확인하고 사용하여 주십시오.

제품 규격



1) 제품 사이즈

[W] 534 × [D] 525 × [H] 367mm

2) 4단 조리 가능

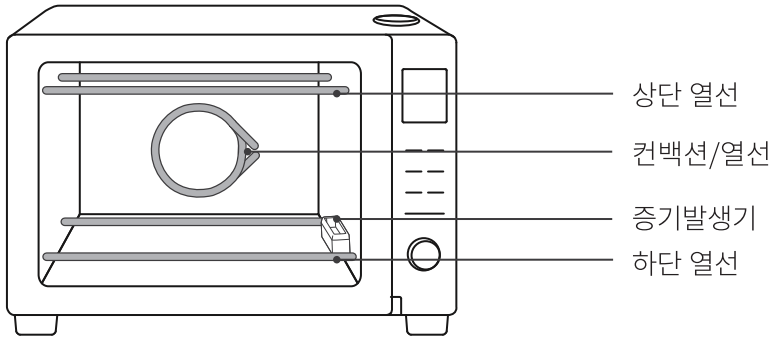
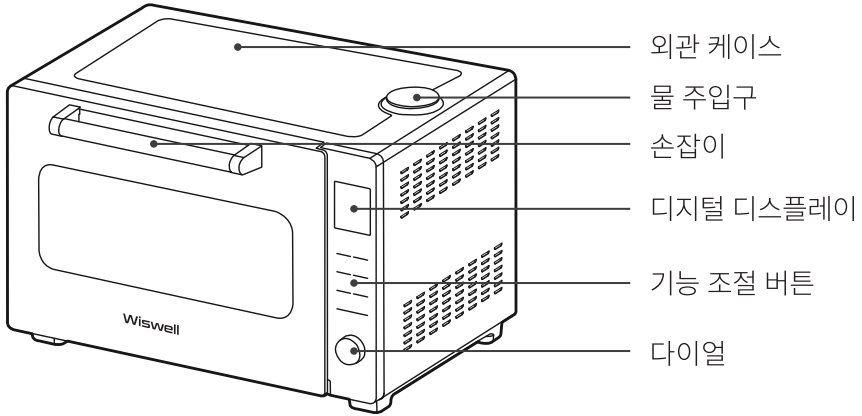
1단 - 7.7cm / 2단 - 5.2cm

3단 - 4.5cm / 4단 - 3.8cm

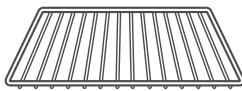
※ 그릴망 사용 기준

※ 선반의 종류에 따라 단 간격의 오차가 있을 수 있습니다.

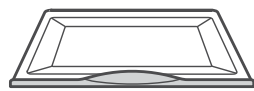
각 부의 명칭 및 구성품



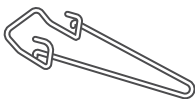
사각 쟁반



그릴망



부스리기 받침대



다용도 손잡이



바비큐 붓 세트



바비큐 손잡이



물컵

구성품 재질

폴리프로필렌, 폴리카보네이트, 스테인레스, 금속제(니켈도금),
법랑, 알루미늄, 고무제

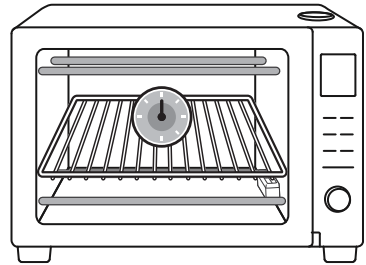
사용 가이드

오븐 사용 방법

- 멀티 콘센트 사용보다 벽면의 콘센트를 사용하시는 것을 권장합니다.
- 조리 후 음식을 꺼내실 때에는 항상 오븐용 장갑을 사용하여 주십시오. 음식과 제품이 모두 뜨겁습니다.
- 오븐 요리에 적합한 그릇을 사용하여 주십시오.
- 처음 급수 사용 시 증기가 잘 안 나오는 현상이 발생할 수 있으나, 이는 내부 배관에 공기가 있는 경우 발생할 수 있는 현상으로 추후 사용 시에는 증기가 원활하게 나옵니다.
- 오븐 조리 중에는 절대 문을 열지 마시고, '시작/정지' 버튼을 누른 후 문을 열어주시기 바랍니다.
- 조리를 취소하고자 할 경우 '취소' 버튼을 길게 누르면 조리가 취소됩니다.
- 기능 사용 도중 온도나 시간을 바꾸고 싶을 경우 '온도', '시간' 버튼을 누르고 다이얼을 사용하여 재설정 후 '시작/정지' 버튼을 눌러 주시기 바랍니다.

온도 측정 방법

- 오븐 2단(위에서 두번째)에 그릴망 혹은 사각쟁반을 넣고 온도계를 놓으신 후 측정하시는 것을 권장합니다.
- 온도 측정의 경우 제품 개봉 후 2회 공회전 뒤 측정하시면 좀 더 정확하게 측정할 수 있습니다.
- 아날로그 온도계와 디지털 온도계의 온도 측정 반응 시간에는 차이가 있을 수 있습니다.



※ 열선에 온도계를 걸어서 측정하면 온도계에 직접적으로 열이 가해져 더 높게 측정됩니다.

사각쟁반 사용 방법

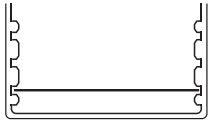
- 기름기가 빠지는 고기 혹은 생선을 조리할 때 사용할 수 있습니다.
- 물을 담은 사각쟁반에 그릴망을 올리고 요리 재료를 놓고 사용할 수 있습니다.
- 통닭구이와 같이 오랜 시간 조리할 때에는 사각쟁반에 물을 넣어 사용할 수 있습니다.



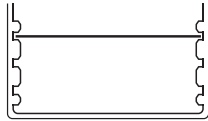
사용 가이드

그릴망 사용 방법

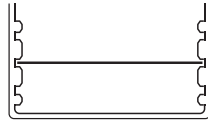
- 조리를 위해 다양한 위치에서 그릴망 사용이 가능합니다.
- 그릴망 사용 위치는 요리 재료의 분량, 상태, 조리 방법 등에 따라 달라질 수 있으니, 하기의 위치는 적절히 참고하여 사용하여 주시기 바랍니다.



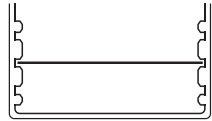
<통닭/파운드케이크>



<쿠키>



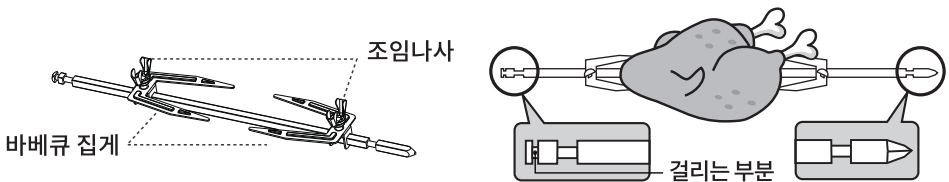
<생선/불고기/구이>



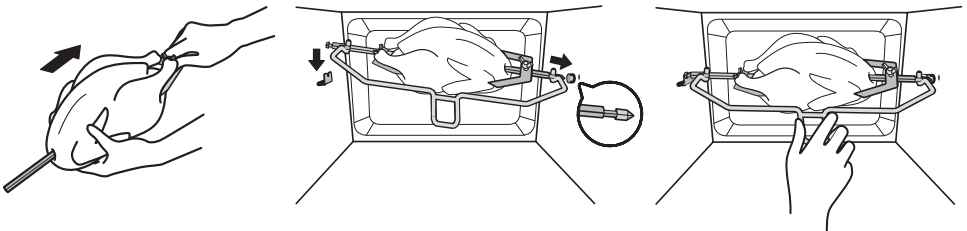
<스테이크>

바베큐 봉 사용 방법

1. 바베큐 봉에 알맞은 크기의 재료를 끼워주십시오.
(재료의 무게 중심을 바베큐 봉 가운데로 하여 주십시오.)
2. 재료가 움직이지 않도록 바베큐 집게로 재료의 양쪽을 고정시킨 후 조임 나사로 조여주십시오.



3. 바베큐 봉에 고정된 재료를 바베큐 손잡이에 올린 후, 오븐에 넣어 주십시오.
4. 조리가 완료된 후에는 안전을 위하여 바베큐 손잡이를 사용하여 주십시오.



사용 가이드

스팀 사용 방법

- 동봉된 물컵을 사용하여 우측 상단의물 주입구에 부어주십시오.
(1회 주입 시 최대 15ml를 넘지 마십시오.)
- 기호에 따라 필요 시 물은 최소 3분 간격으로 넣어주십시오.
과다하게 주입 시 오븐 내부에 있는 증기발생기의 물이 넘칠 우려가
있으므로 증기발생기의 물이 모두 증발 후 추가 주입을 권장합니다.



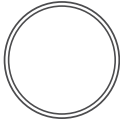
패널 사용 방법

1. 컨트롤 패널

사용에 용이한 버튼 형식으로 되어 있습니다.

<u>메뉴</u>	18가지의 자동메뉴가 있어, 원하는 메뉴를 선택하여 사용 가능합니다. ※ 각 메뉴에 설정값이 있지만, 사용하고자 하는 온도와 시간 설정 가능합니다.
<u>기능</u>	7가지의 기능 사용이 가능합니다. ※ 상하가열, 상단가열, 하단가열, 건조, 컨벡션, 바비큐, 해동
<u>예열</u>	조리 시작 전 제품을 미리 예열할 수 있습니다.
<u>발효</u>	원하시는 재료를 발효할 수 있습니다.
<u>온도</u>	메뉴 및 기능의 온도를 설정할 수 있습니다.
<u>시간</u>	메뉴 및 기능의 시간을 설정할 수 있습니다.
<u>시작 정지</u> 취소	제품의 작동을 조절할 수 있습니다.

2. 다이얼

	다이얼을 좌우로 돌려 메뉴, 시간, 온도를 조절 할 수 있습니다.
---	--------------------------------------

제품 사용 방법

컨트롤 패널 사용 방법

▶ 메뉴 - 취향에 따라 설정값을 변경하여 사용 가능합니다.

1. 컨트롤 패널에 있는 ‘메뉴’ 버튼을 누른 후 원하시는 메뉴의 번호를 선택하여 주십시오.
2. 메뉴 선택 후 ‘시작’ 버튼을 눌러주시면 예열이 시작됩니다. ※ 예열 온도 범위 130~230°C
3. 예열 완료 후 ‘예열’ 표시에서 ‘보온’ 표시로 변경되면 ‘시작’ 버튼을 눌러 조리를 시작하여 주십시오.
※ 온도와 시간은 하기 표의 ‘기본 설정’으로 작동이 됩니다.
4. 온도 및 시간 조정 방법 : 조리 시작 후 ‘온도’, ‘시간’ 버튼을 눌러 원하시는 온도와 시간으로 조정 후 ‘시작’ 버튼을 눌러 주십시오.

자동메뉴	메뉴	온도(°C)		시간(min)		급수 알림 (min)
		기본 설정	조정 범위	기본 설정	조정 범위	
01	딸기머핀	170	70~230	30	00:01~02:00	-
02	에그타르트	220		16		-
03	과일피자	200		17		-
04	시폰케이크	160		35		-
05	롤케익	170		20		-
06	크랜베리 호밀빵	180		20		-
07	잡곡 호밀빵	190		32		0, 2, 4
08	크랜베리 쿠키	170		18		-
09	애플크럼블	200	조정 불가	26	조정 불가	1, 3, 5
10	슈크림빵	190	70~230	24	00:01~02:00	-
11	페스츄리	160		30		-
12	버팔로링	230		20		-
13	소고기 스테이크	220		12		-
14	갈릭버터새우구이	230		9		-
15	통닭구이	200	70~200	50	-	10, 13, 17
16	고구마 치즈구이	200	70~230	15	-	-
17	회오리감자	230	조정 불가	60	조정 불가	-
18	군밤	200	70~230	25	00:01~02:00	-

- ※ ‘통닭구이’의 경우 ‘예열’ 기능 사용이 불가능합니다.
- ※ ‘애플크럼블’, ‘슈크림빵’, ‘회오리감자’의 경우 예열 온도 조정이 불가능합니다.
- ※ ‘소고기 스테이크’의 경우 조리 시간 중 알람음이 울리면 고기를 뒤집어 주십시오.
- ※ 급수가 필요한 메뉴의 경우 오븐에서 급수 알람음이 나오면 물(15ml)를 추가하시기를 권장합니다.
- ※ 표시되는 설정값은 기본 조리 시간으로 재료의 상태 및 조리 환경에 따라 다소 차이가 날 수 있습니다.

제품 사용 방법

▶기능 - 이 제품은 7 in 1 기능 제품입니다.

1. 조리하고자 하는 음식을 준비 후 오븐에 넣어 주십시오.
 2. 사용하고자 하는 기능을 선택 후, 온도와 시간을 설정하여 주시고 조리를 시작하십시오.
 3. 조리가 완료되면 알람 소리와 함께 작동이 멈춥니다.
- ※ 기능 사용 도중 온도 혹은 시간 버튼을 눌러 재설정이 가능합니다.
 ※ 상하 온도의 경우 30°C의 차이로 설정이 가능합니다.
 상하가열의 경우 온도 버튼을 한번 더 누르면 상하 온도를 각각 설정할 수 있습니다.

기능	모드	온도 설정	시간 설정
상하가열		70~230°C	1분~2시간
상단가열		70~180°C	1분~2시간
하단가열		70~180°C	1분~2시간
건조		50~120°C	1분~24시간
바비큐 (회전)		70~200°C	1분~2시간
컨벡션		70~200°C	1분~2시간
해동		40~60°C	1분~2시간



제품 사용 방법

▶ 예열 - [온도 130~230°C]

1. 전원코드를 연결해주시시오.
2. 컨트롤 패널에 있는 ‘예열’ 버튼을 눌러주시시오.
3. 다이얼을 사용하여 예열하고자 하는 온도를 설정하여 주십시오.
※ 예열 가능한 온도는 130~230°C입니다.
4. ‘시작/정지’ 버튼을 눌러 예열을 시작하여 주십시오.
5. 예열이 완료되면 알람 소리와 함께 보온상태가 됩니다.
※ 보온상태에서는 온도 수정을 하실 수 없습니다.
6. 보온으로 된 상태에서 사용하고자 하는 기능을 설정하여 사용하여 주십시오.
※ 기능 선택 후 ‘시작/정지’ 버튼을 눌러 조리를 시작하여 주십시오.

- ▶ 예열 사용 가능 : 상하가열 기능, 상단가열 기능, 하단가열 기능,
바비큐 기능, 컨백션 기능
- ▶ 예열 사용 불가능 : 건조 기능, 해동 기능, 발효

▶ 발효 - [F1 1차발효: 온도 25~30°C, 시간 1분~9시간] [F2 2차발효: 온도 31~40°C, 시간 1분~9시간]

1. 사각쟁반이나 그릴망에 음식을 골고루 올리고 적절한 위치에 넣어주시시오.
2. ‘발효’ 버튼을 한 번 눌러 발효모드 1을 실행시키십시오.
디스플레이에 가 표시됩니다. 이때 버튼을 한 번 더 누르면
디스플레이에 가 표시되며 발효모드 2가 실행됩니다.
3. ‘온도’ 버튼을 누르고 다이얼을 돌려 원하는 요리 온도를 선택하십시오.
4. ‘시간’ 버튼을 누르고 다이얼을 돌려 원하는 요리 시간을 선택하십시오.
5. ‘시작/정지’ 버튼을 눌러 요리를 시작하십시오.
6. 조리가 완료되면 알람 소리와 함께 작동이 멈춥니다.

세척 및 보관 방법



**세척 전 반드시 전원 플러그를 콘센트에서 분리시키고
제품 및 사용한 모든 구성품의 열을 충분히 식혀주십시오.**

- 사용 후에는 항상 깨끗하게 세척하여 완전히 건조한 다음 보관하여 주십시오.
- 사용 직후 제품이 매우 뜨거워 화상의 위험이 있을 수 있으므로 반드시 전원 플러그를 뽑고 충분히 식힌 다음 세척해 주십시오.
※ 약간의 미열이 남아 있는 상태에서 세척해 주십시오.
- 제품 외부는 젖은 행주를 사용하여 닦은 후 마른 행주로 물기를 제거해 주십시오.
이 때, 제품 본체 내부로 절대 물이 들어가지 않도록 주의하여 주십시오.
- 제품 내부는 키친 타올을 사용하여 깨끗하게 닦아주십시오.
- 사용한 구성품은 조리 완료 후 미지근한 거품물로 세척하여 주십시오.
- 세척 시 연마제 또는 거친 수세미를 사용하지 마십시오.
변색 또는 제품 표면이 벗겨질 수 있습니다.

☑ 주의사항

- 제품 세척 시 변색 및 표면 손실을 방지하기 위해 화학물질, 철, 나무 또는 연마제 도구를 사용하지 마십시오.
- 제품을 통째로 물속에 담그지 마십시오.
- 음식과 닿는 부분은 음식 간 상호 오염을 막기 위하여 정기적으로 청소하여 주십시오.
- 따뜻한 물과 중성세제를 묻힌 행주를 사용하여 음식과 닿는 부분을 청소하는 것을 권장해 드립니다.
- 식중독이나 상호 오염을 막기 위하여 항상 적절한 식품 위생 관리가 필요합니다.
- 제품 내부 열선을 주기적으로 청소하여 주십시오.
기름진 음식 조리 후 그대로 방치할 경우 그을음이 발생할 수 있으니 주기적으로 청소하여 내부 음식물 찌꺼기를 제거하여 주십시오.
※ 열선은 소모품으로 부식의 위험을 방지하기 위하여 노후 증상 시 교체를 권장 드립니다.

문제 발생 시 해결방법

1. 고장 신고 전, 아래의 사항을 먼저 확인해 주십시오.
2. 아래의 해결 방법으로도 문제가 해결되지 않거나 아래의 항목 이외의 문제점이 발생한 경우 고객센터로 연락해 주십시오.

작동이 되지 않아요! -콘센트에 전원 플러그가 꽂혀 있는지 혹은 전원 버튼이 작동 중인지 확인하여 주십시오.

음식물이 타요!

- 조리에 맞는 온도와 시간으로 사용하여 주십시오.
- 열선과 너무 가까울 경우 간혹 음식물이 타는 경우가 있습니다. 재료의 종류에 따라 쟁반(그릴망) 위치를 알맞게 조정하여 주십시오.

음식물이 익지 않아요!

- 재료의 양이 많거나 크기가 클 경우 조리시간이 길어질 수 있습니다. 적당한 양과 크기의 재료를 사용하여 주십시오.
- 오븐 문을 자주 열게 되면 내부 열기가 식어 조리 시간이 길어질 수 있습니다.

오븐에서 연기가 나요!

- 최초 사용 시 공회전 과정에서 연기가 발생할 수 있으나, 이는 생산 과정에서 발생한 잔여물을 연소시키는 과정으로 정상적인 현상입니다.
- 오븐 열선과 내부에 심한 얼룩 혹은 기름 및 음식물이 있는 경우 연기가 발생할 수 있으며, 조리 전/후 항상 내부를 깨끗하게 세척하여 주십시오.
- 그릴, 바비큐 요리 시 사각쟁반에 물을 담아 하단 열선 위에 장착한 뒤 조리하여 주십시오. 쟁반에 물이 마르면 보충하여 주십시오.

소음이 커요!

- 작동 중 오븐 내부의 온도가 상승하면 컨벡션 소음이 다소 커질 수 있습니다. 만약, 소음이 정상적인 소음 이상으로 크다면 고객센터로 연락하여 주십시오.

열선 청소는 어떻게 해야 할까요?

- 사용 후 미열이 남아있는 상태에서 키친타월을 사용하여 닦아주십시오.
- ※ 주의: 제품 내/외부보다 열선이 매우 뜨거우므로 화상에 주의하여 주십시오. 장시간 사용하지 않았을 때에는 조리 전 청소하여 주십시오.

사용 시 '딸깍 딸깍' 소리가 자주 납니다.

- 오븐 내부 온도조절장치가 작동하면서 온도를 맞춰 주는 소리입니다. 해당 부분은 정상작동입니다.

오븐을 사용하다가 전원이 나갔어요!

- 전력의 과부하로 인해 누전 차단기가 작동할 수 있습니다. 제품 사용을 바로 중단하시고, 즉시 고객센터로 문의하여 주십시오.
- ※ 콘센트는 고용량을 사용해 주시고 전력 소모가 많은 제품과 따로 사용하여 주십시오.

컨벡션 팬이 꺼졌다 켜졌다 해요!

- 컨벡션 팬과 오븐 열선은 설정된 온도에 도달하면 ON/OFF를 반복하며 오븐 내부의 일정한 온도를 유지시켜 줍니다. 해당 부분은 정상작동입니다.

오븐에서 수증기가 새어 나와요!

- 오븐 작동 시 문밖으로 스팀이 새어 나올 수 있으며 이는 오븐 내부 일정한 온도 유지를 위한 정상적인 현상입니다.
- 습도가 높은 환경 또는 수분이 많은 베이킹을 할 때에 수분 배출량이 많아지면 문틈으로 물방울이 맺히면서 아래로 흘러 오븐 문 앞에 고일 수 있습니다.

예열 온도를 측정하면 온도가 달라요!

- 제품 내부에 장착되어 있는 디지털 온도계가 오븐 내부의 온도를 더 민감하게 체크하여 예열 완료 알림음이 울립니다. 알림음이 울린 뒤 보온 상태에서 10분 이상 유지 후 측정하시면 온도계의 눈금이 올라간 것을 확인하실 수 있습니다.
- ※ 아날로그 온도계와 디지털 온도계의 온도 측정 반응 시간에는 차이가 있을 수 있습니다.

제품 사양

제품명	전기오븐기기	최대용량	40L
모델명	WOP100, WOP100B, WOP100C	정격전압	220V~, 60Hz
제품색상	클래식블루, 블랙, 크림화이트	소비전력	1800-2100W
제품크기	[W] 534 × [D] 525 × [H] 367mm	제품무게	13.3kg (구성품제외)

품질 보증서

본 제품은 1년간 무상 A/S가 가능하며 보증기한은 구매일로부터 1년입니다.
단, 고객 과실로 판명된 경우 유상수리를 원칙으로 합니다.

- 사용법에 따르지 않아 생긴 손실, 제품의 변형 등으로 인한 고장은 무상수리가 되지 않습니다.
- 이 제품을 영업용으로 전환하여 사용한 경우에는 무상 A/S를 받을 수 없습니다.

- 위즈웰은 소비자 권익을 위해 언제든지 제품의 특성이나 구성품을 변경할 권리를 보유합니다.
- 제품 안전장치의 분해 시도를 해서는 안됩니다. 임의 분해시 보증 혜택을 받을 수 없습니다.
- 전원선이 손상된 경우 위험을 방지하기 위해 반드시 당사 A/S센터에서만 교체할 수 있습니다.
- 보증기간이라도 유상수리의 경우는 다음과 같습니다.

- 사용자 과실로 인한 고장 - 부당한 수리, 개조로 인한 고장 - 천재지변에 의한 고장 및 손상
- 구매 후 이동 또는 낙하 등에 의한 고장 - 본 사용설명서에 명시된 주의사항 불이행으로 인한 고장

제 품 명	전기오븐기기			보증기간
모 델 명	<input type="checkbox"/> WOP100	<input type="checkbox"/> WOP100B	<input type="checkbox"/> WOP100C	
구입일자	년	월	일	
보증기간	년	월	일	
고객주소	년	월	일	성명:
				전화:
구 입 처	상호:			성명:
	주소:			전화:

- 수입원/판매원 : (주)중산물산 • 주소 : 서울특별시 동작구 대림로 57(신대방동) 중산타워 4층
- A/S문의 : 02)872-8045 • 홈페이지 : www.wiswell.co.kr



본 제품은 국내용으로 일반 가정에서만 사용하도록 제작 되었습니다.
제품 및 구성품의 외관과 규격은 제품의 질을 높이기 위해 사전 고지 없이 바뀔 수 있습니다.