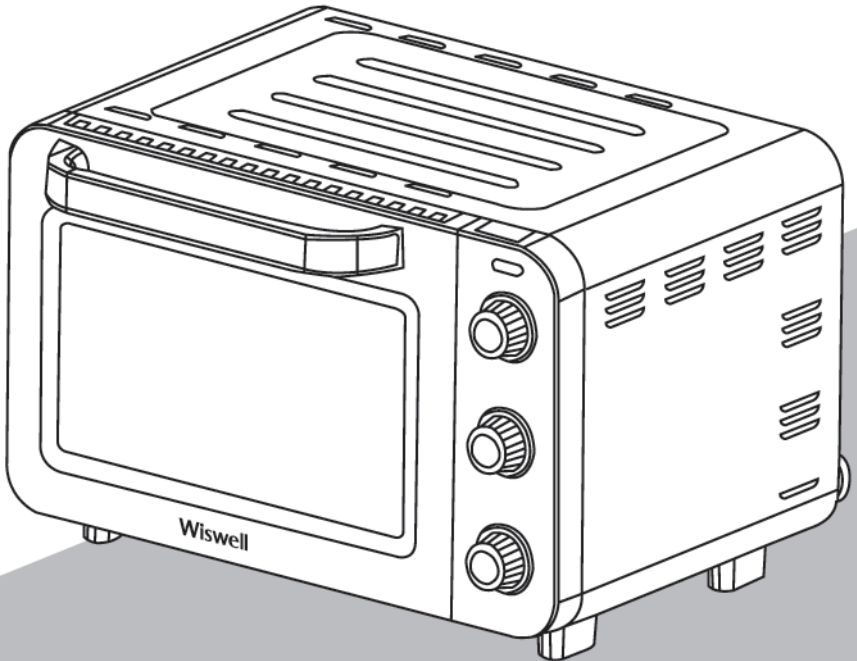


Wiswell

Convection Oven

위즈웰 전기오븐 사용설명서

WO1030



본 제품은 사용 전 반드시 설명서를 숙지하신 후 설치하여 사용하기 바랍니다.
만약 설명서와 다르게 사용하여 발생한 물질적, 신체적 피해에 대해서는 보상받지 못하며 책임지지 않습니다.

목차

01 사용 시 주의사항	1~3	06 오븐 사용법	10~11
02 각 부의 명칭 및 구성품	4	07 세척 및 관리	12
03 다이얼 사용 가이드	5~6	08 고장 신고 전 확인 사항 제품규격	13~14 14
04 기능 안내 (바베큐 봉 장착 방법)	7	09 품질보증서	15
05 기능선택 및 온도설정	8~9	10 공식홈페이지/커뮤니티/협찬	16

⊘ 사용 시 주의사항



안전을 위해 꼭
지켜주십시오!

- ※ 제품 사용 전, 본 설명서를 잘 확인하여 올바르게 사용하시기 바랍니다.
- ※ 아래의 경고와 주의사항은 제품을 안전하고 정확하게 사용하여 예상치 못한 위험이나 손해를 예방하기 위한 것이므로, 반드시 자세히 읽은 후 사용해 주십시오.
- ※ 설명서를 무시하고 제품을 잘못 취급할 경우, 사용자가 사고 또는 화상을 입을 수 있습니다.

① 기본 주의사항

- 본 제품은 가정용으로 제작되었습니다. 상업적 또는 적절하지 못한 사용으로 문제가 발생한 경우에는 제조사에서 책임을 지지 않습니다.
- 본 제품은 220V 전용입니다.
110V 전원을 승압 트랜스를 이용해 사용하지 마십시오.
- 한 개의 콘센트에 여러 전기 제품을 동시에 꽂아 사용하지 마십시오.
감전, 화재 및 사고의 위험이 있습니다.

⊘ 사용 시 주의사항

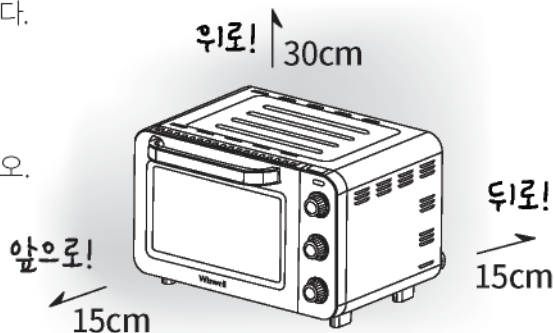
- 전원 코드가 무거운 물건에 눌리거나 뜨거운 표면에 닿지 않도록 주의해 주십시오. 고장, 화상 및 감전의 위험이 있습니다.
- 벗겨진 코드나 파손된 플러그, 헐거운 콘센트는 즉시 사용을 중지하고 당사 고객센터에서 수리받은 후 사용해 주십시오. 임의로 수리 시 제품의 고장, 화상 및 화재의 위험이 있습니다.
- 제품의 고장 또는 오작동 시에는 당사의 고객센터로 문의해 주십시오. 고장, 화상 및 감전의 위험이 있으므로 제품을 직접 분해하지 마세요.
- 제품 위에 올라가거나 충격을 가하지 마십시오. 고장 및 파손의 원인이 됩니다.
- 제품이 테이블이나 높은 곳에서 떨어졌을 때에는 바로 사용하지 마시고, 반드시 당사의 고객센터에서 안전 확인을 받은 후에 사용해 주십시오.
- 제품과 가까운 곳에 가연성 혹은 인화성 물질 등을 보관하거나 사용하지 마십시오. 폭발, 화재 및 감전의 위험이 있습니다.
- 제품은 직사광선을 피해 보관하고 가스레인지, 전열기구 등에 가까이 두지 마십시오. 화재 및 고장의 원인이 됩니다.
- 제품 사용 중 누전 차단기가 작동할 경우 즉시 사용을 멈추고 당사의 고객센터로 연락해 주십시오. 감전의 위험이 있습니다.
- 전원 플러그의 핀과 접촉부에 먼지, 물 등이 묻어 있을 경우 잘 닦아주십시오. 액체 및 휘발성 물질로 닦지 마십시오. 폭발, 화재 및 감전의 위험이 있습니다.
- 제품은 반드시 적절한 세척을 통해 이물질 제거 후 보관해 주십시오.
- 어린이가 제품을 가지고 놀지 않도록 주의를 기울여 주십시오.
- 본 제품은 거동이 불편하거나 인지능력에 어려움을 겪고 계시는 분 또는 사용 경험이나 관련 지식이 부족한 분이 사용할 경우 위험할 수 있습니다. 안전을 위해 보호자나 도움을 줄 수 있는 분과 함께 사용해 주십시오.

⊘ 사용 시 주의사항

ⓘ 사용 전 주의

※ 제품은 반드시 통풍이 잘 되고 벽이나 물건에서 **15cm** 이상, 상단부는 **30cm** 이상의 간격을 두고 설치해 주십시오. 여유 공간이 없을 경우 제품에 이상이 생길 수 있습니다.

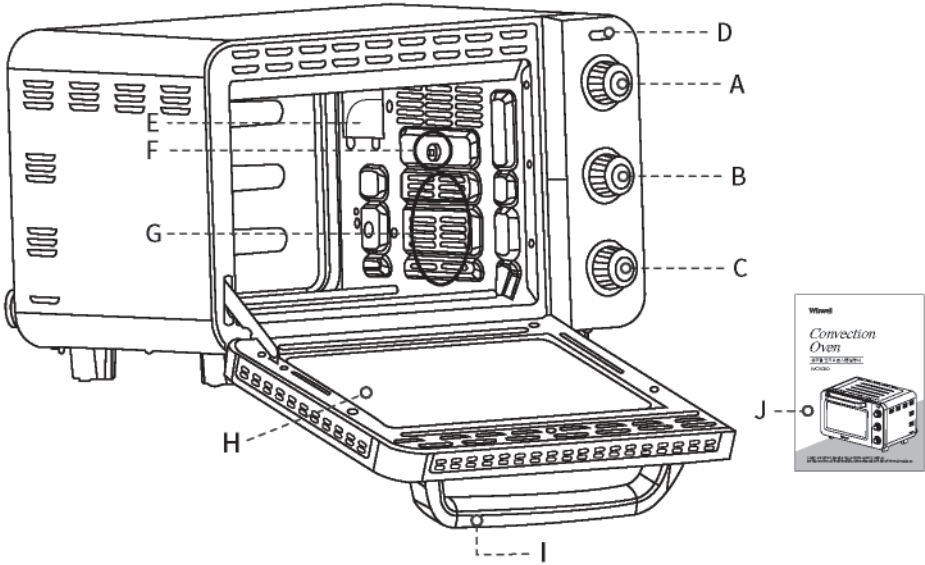
※ 오븐을 처음 사용할 때에는 **약 20분간** 온도를 최대한으로 설정하여 공회전 시켜주십시오.



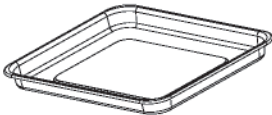
⚠ 본 제품을 사용할 때는 반드시 안전 수칙을 지켜주십시오.

- ※ 제품은 반드시 평평한 곳에 놓고 사용해 주십시오.
- ※ 오븐 사용 직후에는 제품이 매우 뜨거우므로 보호용 장갑, 다용도 손잡이 또는 바비큐 손잡이를 사용하여 화상을 입지 않도록 주의해 주십시오.
- ※ 음식 조리 이외의 다른 용도로 사용하지 마십시오.
- ※ 제품의 열기 배출구를 행주, 비닐 등으로 덮거나 막지 않도록 주의해 주십시오.
- ※ 제품 위에는 물이 담긴 그릇이나 무거운 물건을 올려두지 마십시오.
- ※ 제품에 물이 들어갈 경우 감전 및 화재의 위험이 있을 수 있습니다.
- ※ 칼이나 포크 등 날카로운 도구로 쟁반이나 기타 조리 도구를 긁지 않도록 주의해 주십시오.
- ※ 제품에 물을 직접 뿌리거나 알코올 등으로 닦지 마십시오. 변색, 탈색 또는 감전의 원인이 됩니다.
- ※ 제품 유리문에 강한 충격을 가하지 마십시오. 제품 파손의 원인이 됩니다.
- ※ 제품 사용 중에는 자리를 비우지 마십시오.
- ※ 제품 사용 전 사각쟁반, 바비큐 봉 등 모든 구성품을 깨끗이 세척하여 사용해 주십시오.

각 부의 명칭 및 구성품



- A. 온도 조절 다이얼 B. 기능 선택 다이얼 C. 시간 조절 다이얼
 D. 전원 표시등 E. 내부 램프 F. 바비큐봉 회전축
 G. 컨백션 H. 2중 강화유리 I. 안전 손잡이 J. 설명서



사각 쟁반
(불소수지-테플론 코팅)



그릴 망
(스테인레스제)



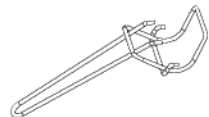
부스리기 받침대
(제품 하단에 장착되어 있음)



바비큐 봉 세트
(스테인레스제)

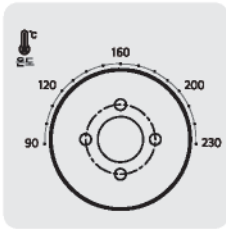


바비큐 손잡이



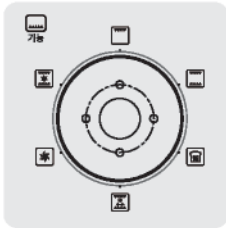
다용도 손잡이

다이얼 사용 가이드









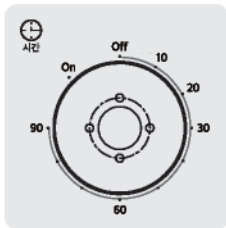
1. 온도 조절 다이얼

- 다이얼을 시계 방향으로 돌려 최저 90도에서 최대 230도까지 온도 설정이 가능합니다.



2. 기능 선택 다이얼

-  상하단 열선과 컨벡션 기능이 동시에 작동하여 음식을 빠르고 고르게 익혀줍니다.
-  상단 열선이 작동하여 음식을 익혀줍니다.
-  상하단 열선이 함께 작동하여 음식을 고루 익혀줍니다.
-  발효 기능으로 약 40도의 온도에서 작동합니다.
-  상하단 열선과 컨벡션, 바베큐 기능이 동시에 작동하여 음식을 빠르고 고르게 익혀줍니다.
-  냉각 기능으로 오븐 사용 후 제품의 열기를 빠르게 식혀줍니다.



3. 시간 조절 다이얼

- 다이얼을 시계 방향으로 돌려 시간을 설정할 수 있습니다.
- 시간 설정이 완료되면 내부 램프가 켜지면서 작동이 시작됩니다.
- 최대 90분까지 시간 설정이 가능하며, 조리가 완료되면 벨이 울리며 자동 종료됩니다.
(조리 중에도 시간 조절이 가능하며, 시간 설정없이 연속 사용하고자 할 경우 다이얼을 "ON" 위치에 두고 사용해 주십시오.)

주의

- 안전한 사용과 맛있는 요리의 완성을 위해 조리 중 시간을 잘 확인해 주십시오.
- 위즈웰 전기오븐은 수동식 타이머로 설정한 시간과 약 3~5분 정도 오차가 발생할 수 있습니다.
- 오븐 사용 후에는 안전을 위해 반드시 전원 플러그를 콘센트에서 분리해 주십시오.



4. 전원 표시등

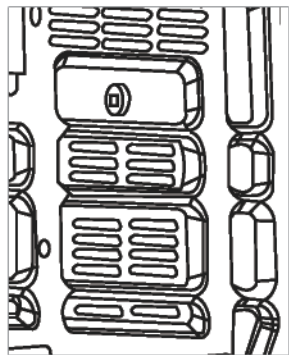
전원 콘센트에 플러그를 연결한 다음 시간을 설정하면 전원 표시등에 불이 들어오며 작동이 시작됩니다.

기능 안내

꼭! 알아두어야 할 기능 설명

1. 컨벡션

- 오븐 내부에 있는 팬이 돌면서 열을 고르게 전달해 주는 기능으로, 요리가 더욱 빠르고 고르게 익는 장점이 있습니다.
- 조리 중 오븐 문을 열어 확인할 때는 오븐 안의 열기로 인해 화상의 위험이 있으므로 항상 주의해 주십시오.
- 컨벡션 팬 작동 시, 약간의 소음이 발생할 수 있습니다.



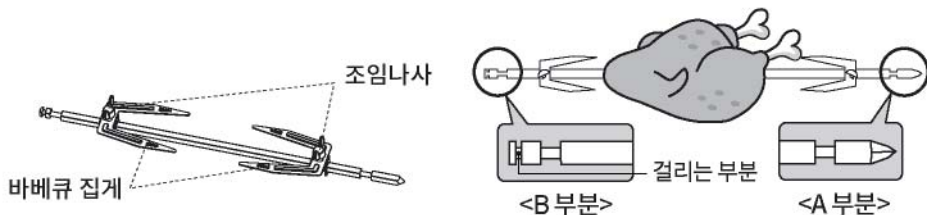
2. 바비큐

- 주로 닭고기나 다양한 종류의 바비큐 요리에 적합합니다.
- page 7의 '바비큐 봉 장착 방법'에 따라 바비큐 봉에 재료를 끼우고 조임 나사로 바비큐 집게를 고정시킨 후 바비큐 걸이대에 걸어 장착해 주십시오.

기능 안내

바비큐 봉 장착 방법

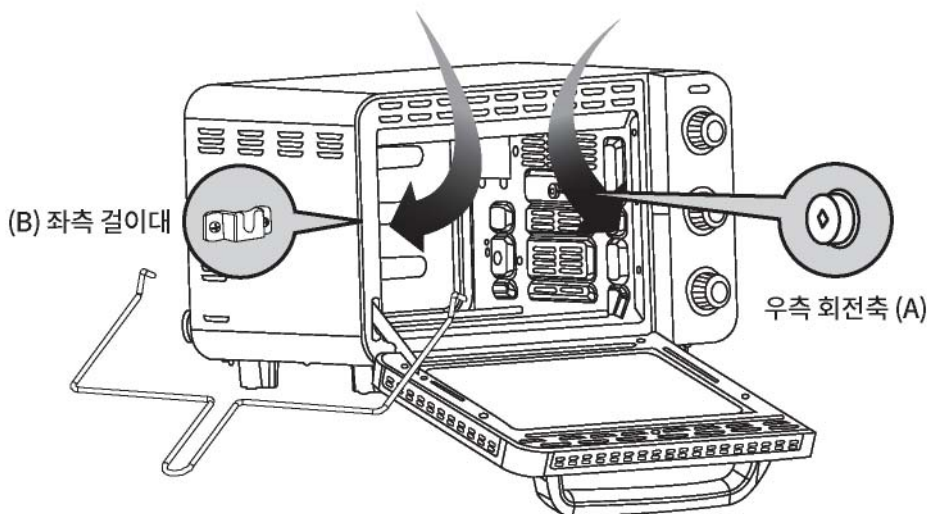
- 01 바비큐 봉에 알맞은 크기의 재료를 끼워주십시오.
- 02 재료가 움직이지 않도록 바비큐 집게로 재료의 양쪽을 고정시킨 후 조임 나사로 조여주십시오.



- 03 바비큐 봉은 우측의 그림과 같이 A, B부분의 모양이 다르므로 반드시 장착 방향을 잘 확인하여 알맞게 장착해 주십시오.

※ A부분을 오른 내부 우측의 바비큐용 회전축에 장착한 다음
B부분을 오른 내부 좌측의 걸이대에 걸어 주십시오.

- 04 조리가 완료된 후에는 안전을 위하여 바비큐 손잡이를 사용하여 꺼내주십시오.



기능선택 및 온도설정

	기능선택	온도	내용
그릴		160°C ~ 230°C	그릴 기능 햄버거, 소시지, 토스트 등 모든 종류의 구이 요리에 적합합니다.
해동		가장 낮은 온도	해동 기능 1) 물기가 많은 냉동 식품일 경우 음식을 접시에 담아서 오븐에 넣어 주십시오. 2) 약 5분 정도 예열이 끝난 상태에서 오븐에 남은 열로 해동합니다. 두껍고 큰 덩어리의 고기는 해동이 잘 되지 않습니다.
데움		90°C ~ 130°C	데움 기능 1) 재료에 따라 사각쟁반에 담거나 그릴망을 사용해 주십시오. 2) 예열이 끝난 후 5~10분 정도 조리해 주십시오.
일반		180°C ~ 230°C	일반 오븐 기능 1) 야채, 생선, 케이크 등 요리에 적합합니다.
발효		약 40°C	발효 기능 1) 빵, 쿠키 반죽 등 발효 요리에 적합합니다. 2) 발효 기능에 적합한 온도로 설정이 되어 있어 다른 기능과 달리 온도 설정을 할 수 없습니다. 3) 적절한 습도 조절을 위해 물이 담긴 사각쟁반 또는 기타 용기를 재료와 함께 넣어주십시오.
컨벡션		180°C ~ 230°C	컨벡션 기능 1) 두툽한 고기나 빵 종류 조리에 적합합니다. 2) 기름이 많은 재료를 조리할 경우 물이 담긴 사각쟁반을 그릴망 위에 올려두고 사용해 주십시오.

기능선택 및 온도설정

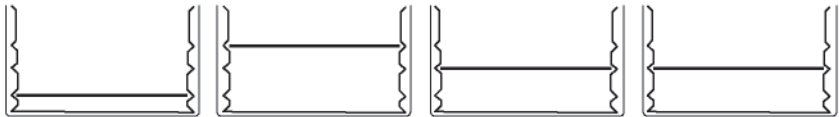
	기능선택	온도	내용
컨벡션 바베큐		180°C ~ 230°C	컨벡션 바베큐 기능 1) 일반 바베큐 기능에 상하단 열선과 컨벡션 기능이 추가되어 빠르고 고른 바베큐 조리가 가능합니다. 2) 닭 요리 등 모든 종류의 구이 요리에 적합합니다. 3) 기름이 많은 재료를 조리할 경우 물이 담긴 사각쟁반을 그릴망 위에 올려두고 사용해 주십시오.
냉각		-	냉각 기능 1) 오븐 사용 후 제품의 열기를 빠르게 식혀주는 기능입니다. 2) 오븐문이 살짝 열린 상태에서 작동해 주십시오.

※ 주의사항

- 1) 조리 시간은 재료의 양과 크기에 따라 상이합니다.
- 2) 조리 시 열선과 재료 사이의 간격은 최소 3CM를 유지해 주십시오.

④ 그릴 망의 사용 위치

- 그릴망의 위치와 사각 쟁반 사용 여부는 원하는 조리 방법에 따라 알맞게 사용해 주십시오.
- 그릴망은 열선에 직접적으로 닿지 않도록 장착해 주십시오.



<통닭/파운드케이크>

<쿠키>

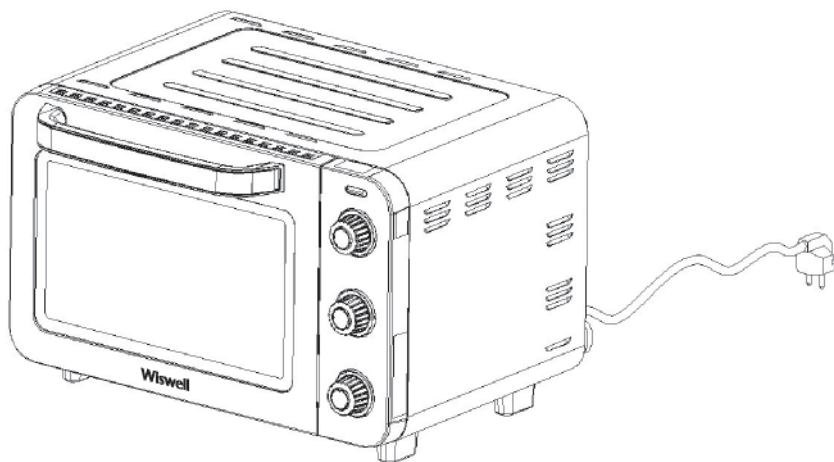
<생선/불고기/구이>

<스테이크>

※ 주의사항

- 1) 음식물이 너무 익지 않도록 조리 중에는 수시로 확인해 주십시오.
- 2) 조리가 완료된 후 음식을 꺼낼 때에는 오븐용 장갑, 다용도 손잡이 또는 그릴망 손잡이를 사용하여 화상에 주의해 주십시오.

오븐 사용법



처음 사용하기 전!

1. 오븐의 모든 포장재를 제거하고 누락된 구성품은 없는지 확인해 주십시오.
동봉된 모든 오븐 액세서리는 깨끗하게 세척하여 완전히 건조시켜 준비해 주십시오.
2. 처음 사용 전, 반드시 최고 온도에서 약 20분간 공회전한 다음 사용해 주십시오.
이 과정으로 생산 과정에서 발생한 잔여물이나 냄새를 제거할 수 있습니다.

오븐요리에 적합한 그릇

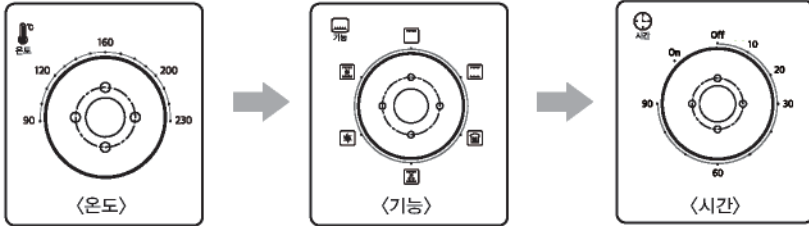
- | | | | |
|-----------|------------|------------|------|
| ■ 내열 유리그릇 | ■ 내열 도자기 | ■ 금속 용기 | ■ 법랑 |
| ■ 양은 | ■ 스테인레스 제품 | ■ 철제 용기 | |
| ■ 알루미늄 호일 | ■ 알루미늄 컵 | ■ 알루미늄 도시락 | |

[주의]

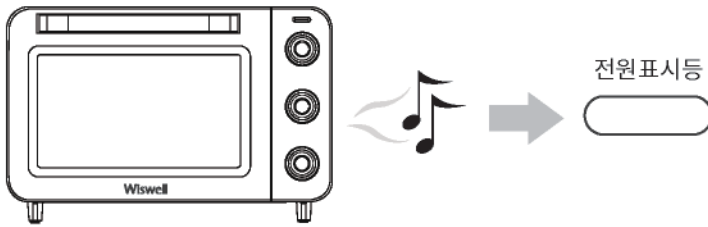
- 플라스틱 등 열에 녹을 수 있는 그릇이나 일회용 종이 용기 등은 절대 사용하지 마십시오.
- 손잡이 부분까지 동일한 재질인지 확인하고 오븐에서 사용해 주십시오.

오븐 사용법

- 01 오븐 문을 열고 사각쟁반 또는 그릴망에 재료를 담아주십시오.
- 02 재료의 사이즈와 양에 알맞게 그릴망, 사각쟁반의 위치를 확인하여 장착해 주십시오.
- 03 온도-기능-시간 순서로 알맞게 설정해 주십시오.

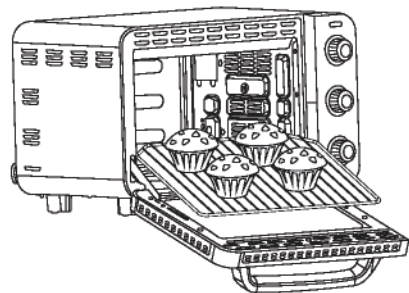
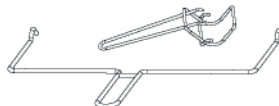


- 04 시간 설정까지 완료되면 전원 표시등에 불이 들어오면서 조리가 시작됩니다.
- 05 설정된 시간에 맞춰 조리가 완료되면 종료음이 울리면서 자동으로 전원이 꺼집니다.



- 06 오븐 문을 열고 음식물을 꺼내주십시오.

※ 조리 완료 후에는 제품이 매우 뜨거우므로 완성된 음식을 꺼낼 때에는 오븐용 장갑, 다용도 쟁반 손잡이 또는 그릴망 손잡이를 사용하여 화상에 주의해 주십시오.

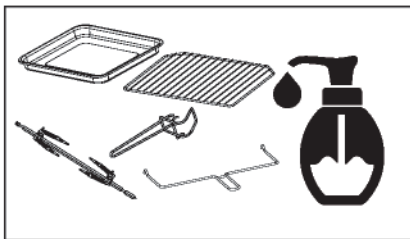
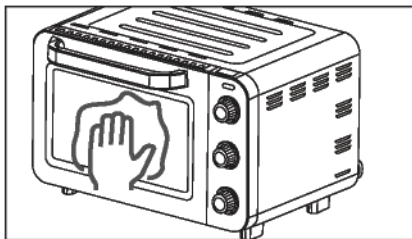


세척 및 관리



세척 전 반드시 전원 플러그를 콘센트에서 분리시키고 완전히 냉각시켜 주세요.

1. 사용 후에는 항상 깨끗하게 세척하여 완전히 건조한 다음 보관해 주십시오.
2. 사용 직후 제품이 매우 뜨거워 화상의 위험이 있을 수 있으므로 반드시, 전원 플러그를 뽑고 충분히 식힌 다음 세척해 주십시오.
3. 제품 외부는 젖은 행주나 중성세제를 묻힌 행주를 사용하여 닦은 후 마른 행주로 깨끗하게 물기를 제거해 주십시오.
이 때, 제품 본체 내부로 절대 물이 들어가지 않도록 주의해 주십시오.
4. 제품 내부는 젖은 행주나 중성세제를 묻힌 행주를 사용하여 깨끗하게 닦아 주십시오.
5. 사각쟁반, 그릴망, 바비큐 손잡이, 다용도 손잡이, 바비큐 봉 세트는 조리 완료 후 바로 주방세제로 깨끗하게 세척해 주십시오.
6. 세척 시 연마제 또는 거친 수세미를 사용하지 마십시오.
변색 또는 제품 표면이 벗겨질 수 있습니다.



고장 신고 전 확인 사항

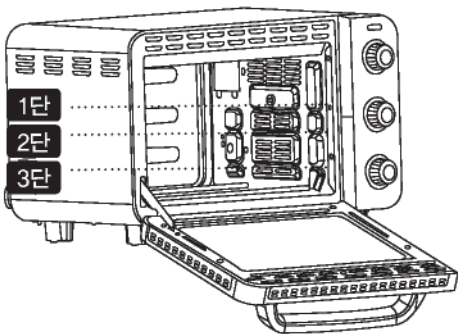
1. 고장 신고 전, 아래의 사항을 먼저 확인해 주십시오.
2. 아래의 해결 방법으로도 문제가 해결되지 않거나 아래의 항목 이외의 문제점이 발생한 경우 고객센터로 연락해 주십시오.

문 제 점	해 결 방 법
작동이 되지 않는 경우	<ul style="list-style-type: none"> - 콘센트에 전원 플러그가 꽂혀 있는지 확인해 주십시오. - 시간 다이얼 설정이 되어 있는지 확인해 주십시오. - 누전 차단기가 작동하면 즉시 사용을 중단하고 고객센터로 연락해 주십시오.
예열이 안되는 경우	<ul style="list-style-type: none"> - 오븐 예열 시, 온도 조절 다이얼을 요리할 온도에 맞춰 약 10분간 미리 가열해 주시면 됩니다.
음식물이 탈 경우	<ul style="list-style-type: none"> - 열선과 너무 가까울 경우, 간혹 음식물이 타는 경우가 있습니다. 재료의 종류와 양에 따라 사각쟁반(그릴망)의 위치를 알맞게 조정해 주십시오.
음식물이 익지 않을 경우	<ul style="list-style-type: none"> - 음식물의 양이 많거나 크기가 클 경우 조리시간이 길어질 수 있습니다. 적당한 양과 적당한 크기의 음식물을 넣어 주십시오. - 오븐 문을 자주 열게되면 내부 열기가 식어 조리 시간이 길어질 수 있습니다.
컨벡션, 바비큐 기능이 작동하지 않을 경우	<ul style="list-style-type: none"> - 기능 선택 다이얼이 정확한 위치에 있는지 확인해 주십시오.

고장 신고 전 확인 사항

문 제 점	해 결 방 법
열선이 꺼졌다 켜졌다 반복할 경우	- 설정된 온도를 유지하기 위해 열선이 점멸 동작을 반복하게 됩니다. 이는 제품 고장이 아니므로 안심하고 사용해 주십시오.
오븐에서 연기가 나는 경우	- 최초 사용 시, 공회전 과정에서 연기가 발생할 수 있으나, 이는 생산 과정에서 발생한 잔여물을 연소시키는 과정으로 정상적인 현상입니다. - 오븐 열선과 내부에 심한 얼룩이 있는 경우 연기가 발생할 수 있으며, 조리 전후에는 항상 오븐 내부를 깨끗하게 세척해 주십시오. - 그릴, 바비큐 요리를 할 때에는 항상 물이 담긴 사각쟁반을 그릴망 위에 올려 사용해 주십시오. (조리 중, 사각쟁반의 물은 주기적으로 보충해 주십시오.)

제품 규격



제품 사이즈

[W] 500 × [D] 430 × [H] 320mm

그릴망 사이즈

[W] 360 × [D] 310mm

제품 무게

9.8kg (구성품 포함)

조리가능단

1단 - 110 / 2단 - 35 / 3단 - 50mm

※ 조리 가능 단의 경우 선반(그릴 망)을 장착 후 상단 열선 기준으로 선반의 종류에 따라 단 간격 사이즈의 오차가 있을 수 있습니다.

제품 사양

제 품 명	위즈웰 전기오븐기기	모 델 명	WO1030
외 부 크 기	[W]500×[D]430×[H]320mm	용 량	30L
그릴망크기	[W]360×[D]310	무 게	9.8KG (구성품 포함)
전기용품안전인증	SU07218-18015	정격전압	220-240V, 50-60Hz
전자파적합등록	R-REI-JS8-WO1030	소비전력	1500W

품질보증서

본 제품은 1년간 무상 A/S가 가능하며 보증기한은 구매일로부터 1년입니다.
단, 고객 과실로 판명된 경우 유상수리를 원칙으로 합니다.

- 사용법에 따르지 않아 생긴 손실, 제품의 변형 등으로 인한 고장은 무상수리가 되지 않습니다.
- 이 제품을 영업용으로 전환하여 사용한 경우에는 무상 A/S를 받을 수 없습니다.

■ 위즈웰은 소비자 권익을 위해 언제든지 제품의 특성이나 구성품을 변경할 권리를 보유합니다.

■ 제품 안전장치의 분해 시도를 해서는 안됩니다. 임의 분해시 보증 혜택을 받을 수 없습니다.

■ 전원선이 손상된 경우 위험을 방지하기 위해 반드시 당사 A/S센터에서만 교체할 수 있습니다.

■ 보증기간이라도 유상수리의 경우는 다음과 같습니다.

- 사용자 과실로 인한 고장 - 부당한 수리, 개조로 인한 고장 - 천재지변에 의한 고장 및 손상
- 구매 후 이동 또는 낙하 등에 의한 고장 - 본 사용설명서에 명시된 주의사항 불이행으로 인한 고장

제 품 명	위즈웰 전기오븐기기			보증기간	
모 델 명	WO1030				
구입일자	년	월	일		
보증기간	년	월	일		
고객주소				성명:	
				전화:	
구 입 처	상호:				성명:
	주소:				전화:

- 오래되거나 고장난 제품을 일반쓰레기와 함께 버리지 마십시오. 폐기시에는 지역 내 규정에 맞추어 해당 폐기물 수거 장소로 제품을 가져가 처리해주시요.

※ 상품 사용 시 교환, 반품이 불가능합니다.

위즈웰 공식 홈페이지/커뮤니티/공식협찬



빛나라 은수
KBS 125부작

GL 시리즈 오븐협찬



월드가전 브랜드쇼 참가



오마이 금비
KBS 16부작

스탠드 믹서 협찬



위즈웰 쇼핑몰
<http://wiswell.co.kr>



힘센여자 도봉순
JTBC 16부작

디지털 오븐 GL-30 협찬



위즈웰 공식 소셜 네트워크

네이버 카페
<http://cafe.naver.com/wiswell>

페이스북
<http://facebook.com/wiswellkitchen>

인스타그램
[@wiswell_kitchen](https://www.instagram.com/wiswell_kitchen)

카카오톡 플러스 친구
wiswell



Wiswell

- 수입원/판매원 : (주)중산물산
- 주소 : 서울특별시 동작구 대림로 57(신대방동) 중산타워 4층
- A/S문의 : 02)872-8045~6
- 홈페이지 : www.wiswell.co.kr

※ 본 제품은 국내용으로 일반 가정에서만 사용하도록 제작 되었습니다.

제품 및 구성품의 외관과 규격은 제품의 질을 높이기 위해 사전 고지 없이 바뀔 수 있습니다.