

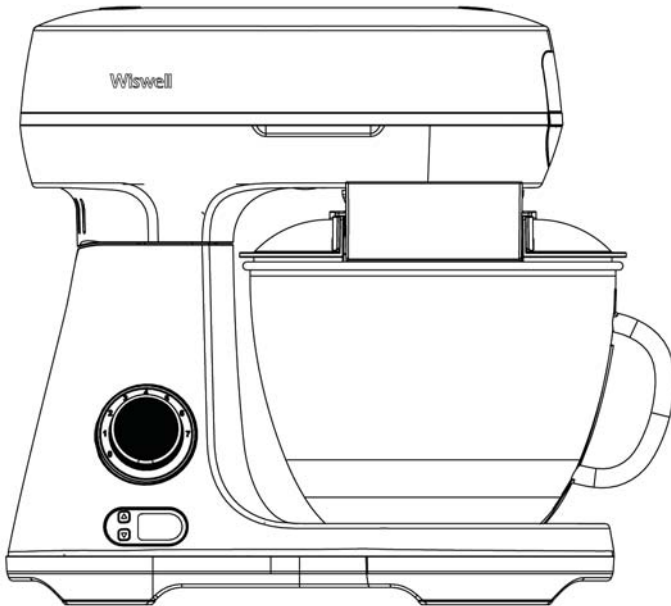


Wiswell

# *Stand mixer*

위즈웰 스탠드믹서 사용 설명서

WM6915



- 본 제품은 국내에서만 사용가능합니다.
- 본 제품은 사용 전 반드시 설명서를 숙지하신 후 설치하여 안전하게 사용하시기 바랍니다.
- 만약 설명서와 다르게 사용하여 발생한 물질적, 신체적 피해에 대해서는 보상받지 못하며 책임지지 않습니다.



안전을 위해 꼭 지켜주세요!

- ※ 본 설명서를 충분히 숙지 후 제품을 올바르게 사용하여 주십시오.
- ※ 본 설명서의 '사용 시 주의사항'은 제품을 안전하고 정확하게 사용하여 예상치 못한 위험이나 손해를 예방하기 위한 것으로, 반드시 자세히 읽은 후 사용하여 주십시오.
- ※ 본 설명서를 무시하고 제품을 잘못 취급할 경우, 사용자가 사고 또는 화상을 입을 수 있습니다.

해당 표시를 무시하고 제품을 잘못 취급할 경우, 사용자 사고 또는 화상의 위험성이 있습니다.

**⚠ 경고**

<p>본 제품은 가정용입니다.</p> 	<p>본 제품은 220V 전용 제품으로 반드시 전용 콘센트에 꽂아 사용하여 주십시오.</p>  <p>고장 및 누전 시 감전의 우려가 있습니다.</p>
<p>제품이 고장 난 상태에서는 사용하지 마십시오.</p> <p>이상한 소리나 냄새 또는 연기가 나면 반드시 사용을 중지해 주십시오.</p> 	<p>사용하지 않을 때는 반드시 전원코드를 뽑아주십시오.</p> <p>코드선에 의해서 제품이 떨어지거나 사람이 넘어질 위험이 있습니다.</p> 
<p>한 개의 콘센트에 여러 전기제품을 꽂아 사용하지 마십시오</p> <p>감전, 화재 및 사고의 위험이 있습니다.</p> 	<p>전원코드를 구부리거나 무거운 물건에 눌러 파손되지 않도록 하십시오.</p> <p>감전 및 누전에 의한 화재의 원인이 됩니다.</p> 
<p>코드를 꽂을 때는 전원 플러그를 확인하십시오.</p> <p>전원 케이블 고장 시에는 a/s 혹은 c/s 센터로 문의하십시오.</p> 	<p>믹서 헤드 뒤편에 있는 환기구를 막지 마십시오. 과열될 수 있습니다.</p> <p>원활한 공기 순환을 위하여 벽이나 다른 열에 취약한 물건(커튼 등)에서부터 20cm 떨어뜨려 사용하십시오.</p> 

※ 본 제품은 가정용으로 제작되었습니다.

상업적 또는 적절하지 못한 사용으로 문제가 발생할 경우 제조사에서 책임지지 않습니다.

※ 본 제품은 실내에서만 사용하시고, 제품의 용도에 맞게 사용하십시오.

※ 전용 콘센트 이외의 콘센트 사용으로 인한 문제 발생의 경우 보증사항이 적용되지 않습니다.

※ 제조회사에서 제공하지 않은 액세서리로 인한 문제 발생의 경우 보증사항이 적용되지 않습니다.

※ 누전 방지를 위하여 물 혹은 기타 액체에 제품이 닿지 않도록 하십시오.

※ 코드를 테이블 밑으로 늘어지게 하지 마시고, 케이블이 뜨거운 제품 표면에 닿지 않도록 하십시오.

### 안전을 위해 꼭 지켜주세요!

해당 표시를 무시하고 제품을 잘못 취급할 경우, 사용자 사고 또는 화상의 위험성이 있습니다.

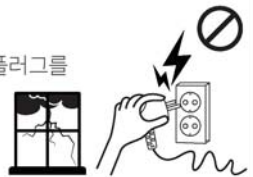
#### ⚠ 주의

제품에 손이 끼이지 않도록 주의하십시오.



천둥이 칠 때에는 전원 플러그를 만지지 마십시오.

감전의 원인이 됩니다.



사용 후에는 전원 플러그를 제거한 후 제품의 열을 식혀 주십시오.



찜질방이나 목욕탕 같은 습한 곳에서는 사용하지 마십시오.

감전, 화재 및 제품 고장의 위험이 있습니다.



반죽이 완성된 재료를 꺼내기 전 먼저 믹싱통을 제거하여 주십시오.



제품을 사용하지 않을 때에는 믹서 헤드를 잠금 상태로 놓아 보관하여 주십시오.



제품을 직사광선이 들어오는 곳에 보관하지 마십시오. 제품이 탈색될 수 있습니다.



- ※ 믹싱툴을 사용할 때는 설명서를 읽고 준수하십시오.
- ※ 사용 중 믹싱툴 교체 또는 삽입 시에는 반드시 전원 플러그를 뽑은 후에 사용하십시오.
- ※ 매 사용시 1개의 믹싱툴만 장착하여 사용하실 수 있습니다.
- ※ 구성품이 잘 장착되지 않은 상태에서 사용할 경우 매우 위험합니다.  
반드시 구성품이 잘 장착되었는지 확인 후 사용하십시오.
- ※ 믹싱툴 및 스테인레스 볼 제거 또는 세척 시에 반드시 전원 플러그를 뽑고 사용하십시오.
- ※ 제품의 무게중심이 제품 상단에 있어 헤드를 위로 올릴 때 뒤로 넘어질 위험이 있습니다.  
한 손으로 가볍게 헤드를 누르고 다른 한 손으로 믹서 헤드 버튼을 눌러 열어주십시오.
- ※ 미끄럼 방지 고무 패드의 밀착력이 강하니 제품을 옮길 때 주의해 주십시오.
- ※ 사용 중 사고가 발생하였을 시에는 작동을 멈추시고 즉시 당사의 A/S 고객센터에 전화 및 방문하여 수리하시기 바랍니다.
- ※ 제품을 고도가 높은 곳에서 사용하지 마십시오. 전원이 꺼지지 않는 상황이 발생할 수 있습니다.
- ※ 제품을 평평한 바닥에 놓고 사용하십시오.
- ※ 제품이 무거우므로 조심해서 들어올리십시오. 제품을 들어올리기 전에는  
믹서 헤드를 올바르게 닫아 고정한 후 용기, 기구, outlet 커버, 코드가 고정되어 있는지 확인하십시오.
- ※ 반죽이 너무 되거나 거치면 흔들림 현상이 크게 발생할 수 있습니다.
- ※ 스푼이나 스페츨라와 같은 물건이 제품 작동 중 볼 안으로 들어가면 즉시 다이얼을 사용하여  
제품의 작동을 멈추고 플러그를 뽑은 후 물건을 제거하여 주십시오.

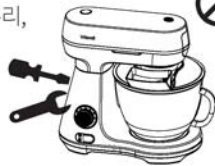
### 안전을 위해 꼭 지켜주세요!

해당 표시를 무시하고 제품을 잘못 취급할 경우, 사용자 사고 또는 화상의 위험성이 있습니다.  
※ 아래 모든 금지 관련 내용을 모두 읽고 제품을 사용해주시기 바랍니다.

#### ⚠ 금지

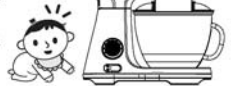
본 제품을 절대로 분해, 수리,  
개조하지 마십시오.

이상 작동으로 인해 화재, 감전,  
상해의 위험이 있습니다.



제품 사용중에는 어린이가 절대  
곁에 있지 않게 하십시오.

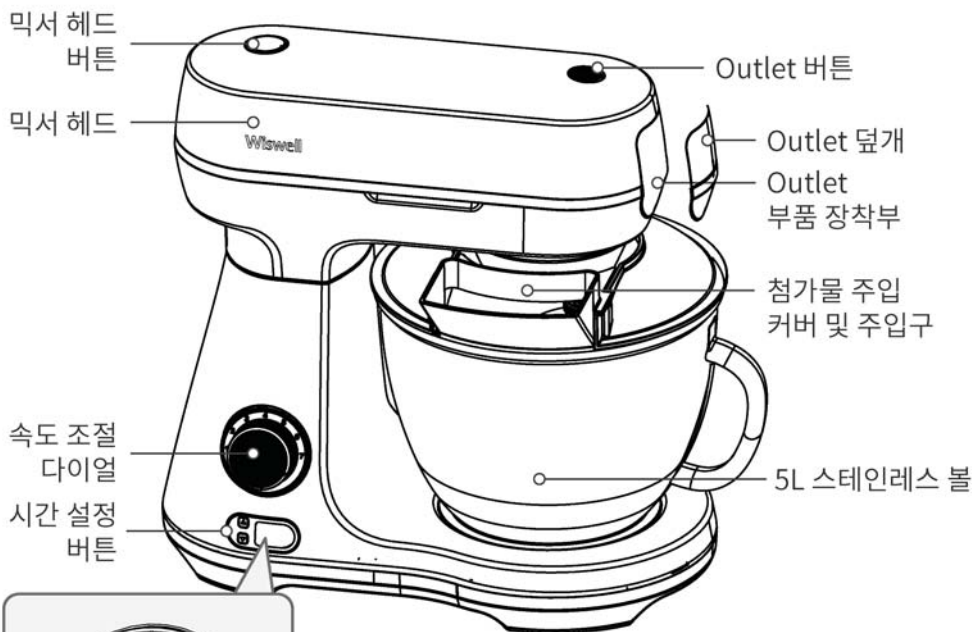
화상 및 부상의 위험이 있습니다.



<p>젖은 손으로 전원 플러그를 만지지 마십시오.</p> <p>화재, 감전, 상해의 위험이 있습니다.</p> 	<p>벗겨진 코드나 파손된 플러그 및 헐거운 콘센트는 절대 사용하지 마십시오.</p> <p>감전 및 화재의 원인이 됩니다.</p> 
<p>전원코드 부분을 잡아당겨 빼지 마십시오.</p> <p>코드 부분의 피복이 손상되거나 단선되어 화재 및 감전의 원인이 됩니다.</p> 	<p>제품을 통째로 헹구지 마십시오.</p> 
<p>가스레인지 주변, 뜨거운 테이블, 전열기구 등 뜨거운 환경에서 사용하지 마십시오.</p> <p>사고, 고장, 제품 변형의 원인이 됩니다.</p> 	<p>제품에 물을 직접 뿌리거나 벤젠, 알콜, 신나, 왁스 등으로 닦지 마십시오.</p> <p>변색, 탈색 또는 손상으로 인한 감전 및 화재의 원인이 됩니다.</p> 

- ※ 제품 위에 올라가거나 충격을 가하지 마십시오. 고장 및 파손의 원인이 됩니다.
- ※ 제품과 가까운 곳에 가연성 혹은 인화성 물질 등을 보관하거나 사용하지 마십시오. 폭발, 화재 및 감전의 위험이 있습니다.
- ※ 아이들이 제품을 가지고 놀지 않도록 주의를 기울여 주십시오.
- ※ 제조회사에서 판매하지 않거나 제공하지 않은 부품의 사용은 화재, 감전 또는 부상을 일으킬 수 있습니다. 반드시 본 제품에 포함된 구성품만 사용하여 주십시오.
- ※ 본 제품에 장착된 구성품들을 전자레인지에 넣어 사용하지 마십시오.
- ※ 동 중에는 믹싱틀과 스테인레스 볼을 만지지 마십시오.
- ※ 제품 사용 중에는 자리를 떠나지 마십시오.
- ※ 최대 용량표에 표시된 양을 절대 초과하여 사용하지 마십시오.
- ※ 제품이 떨어질 수 있는 곳에서 사용하지 마십시오.
- ※ 실외에서 제품을 사용하지 마십시오.

## 각 부의 명칭 및 구성품



5L 스테인레스 볼



첨가물 주입 커버 및 주입구



거품기



혼합기



반죽기

**구성품 재질** - 거품기: 스테인레스, 알루미늄합금제  
- 혼합기, 반죽기, 스테인레스 볼: 스테인레스

※ Outlet에 추가 부품(파스타 롤러 등) 장착이 가능하나 현재 개발 중입니다.  
임의 사용을 권장하지 않습니다. 타사 부품 등을 사용하여 발생한 고장에 대하여  
제조회사는 책임을 지지 않습니다.

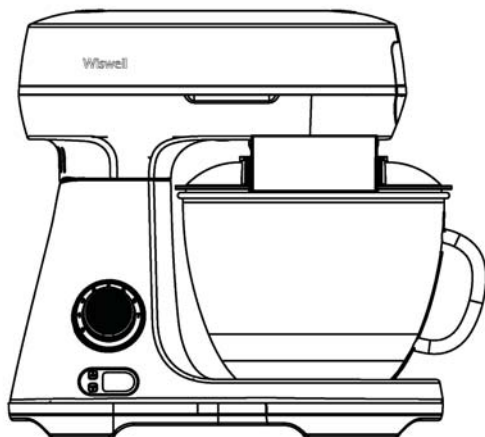
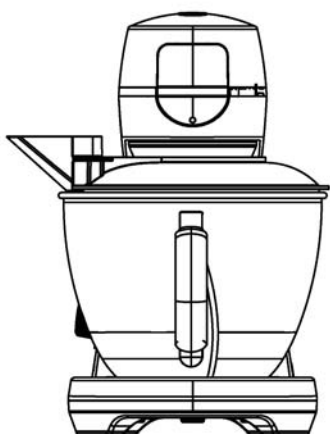
## 제품 사용 전 설명

### 처음 사용하기 전!

- 첫 사용 전 미온 비눗물로 믹싱틀과 스테인레스 볼을 세척하여 주십시오.  
세척 후 깨끗이 헹궈 완전히 말린 후 사용하십시오.
- 첫 사용 시 모터에서 냄새가 날 수 있으나 이는 정상이며 곧 사라집니다.

### 제품 특징

- 1200W의 강력한 AC 모터
- LCD 디스플레이 장착으로 시간 조절 가능
- 세련된 다이캐스트 알루미늄 외형
- 7단계 다이얼식 속도조절
- 위생적이고 내구성이 강한 5L 스테인레스 믹싱볼
- 거품기, 반죽기, 혼합기 3가지 기능을 하나로 3 in 1
- 세가지 믹싱 부품과 믹싱볼 식기세척기 사용 가능
- 작동 시 부품 접합부에 점등



## 제품 사용 방법



1. 믹서 헤드 버튼을 눌러 믹서 헤드를 젓히십시오
2. 스테인레스 볼에 재료를 넣은 후 자리에 돌려 끼우십시오
3. 사용할 부품(거품기/반죽기/혼합기)을 자리에 돌려 끼우십시오.



4. 믹서 헤드를 눌러 믹서 헤드를 원위치 시키십시오
5. 첨가물 주입 커버의 주입구가 바깥쪽을 향하도록 장착하십시오
6. 시간을 설정하려면 아래 단계를 따르십시오
  - ① 작동 속도를 정하십시오 (1-7단계)
  - ② 시간 조절 버튼(+/-)을 눌러 시간을 설정하십시오
  - ③ 다이얼을 돌려 작동시키십시오
7. 제품 사용이 끝난 후 다이얼을 0으로 돌리거나 한번 누르십시오.

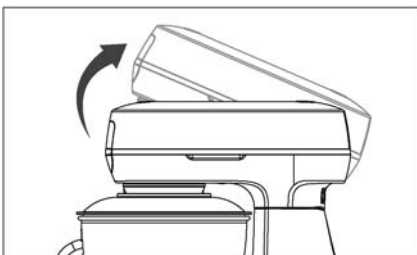
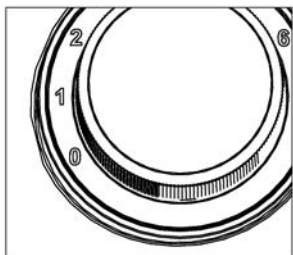
### 사용 TIP!

- 제품을 사용하는 중에도 첨가물 주입 커버의 주입구를 통해 추가 재료를 넣을 수 있습니다
- 따로 시간 설정 없이 작동시키면 작동 시간이 디스플레이에 나타납니다.
- 속도를 설정한 후 작동시키면 전원이 차단되지 않는 한 60분 후에 자동으로 정지합니다.



## 제품 사용 방법

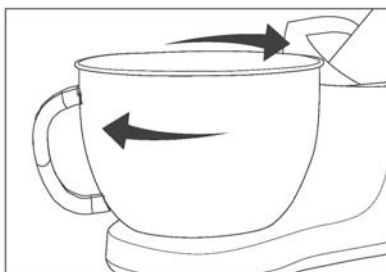
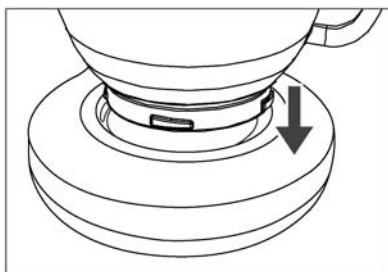
### 스테인레스 볼 장착



1. 속도 조절 다이얼을 “0”으로 설정하여 주십시오.
2. 믹서 헤드 버튼을 누르면서 믹서 헤드를 한 손으로 잡고 가볍게 들어 올려 ‘딸깍’ 소리가 날 때까지 완전히 젖혀주십시오.  
※ 닫을 때는 믹서 헤드 버튼을 누르고 헤드를 아래로 가볍게 눌러주십시오.  
‘딸깍’ 소리가 나며 헤드가 고정됩니다.

#### [ 주의 ]

- 믹서 헤드를 열고 닫을 때는 반드시 믹서 헤드 버튼을 이용하십시오.  
과도한 힘을 가할 경우 제품 파손의 원인이 됩니다.
- 기기 작동 중에는 절대 헤드 버튼을 만지지 마십시오.
- 믹서 헤드를 닫을 때 손이 끼지 않도록 주의해 주십시오.
- 믹서 상단에 무게 중심이 있어 믹서 헤드 버튼을 강하게, 혹은 급하게 누를 경우 제품이 뒤로 넘어질 수 있으므로 주의해 주십시오.



3. 스테인레스 볼의 홈을 고정판에 맞추어 넣고 시계방향으로 끝까지 돌려주십시오.  
※ 분리할 때는 장착 방법과 반대로 스테인레스 볼을 시계 반대방향으로 돌려 빼내어 주십시오.

## 제품 사용 방법

### 믹싱틀 장착

1. 속도 조절 다이얼을 “0”으로 설정하여 주십시오.



2. 원하는 믹싱틀을 선택하여 비터 샤프트에 믹싱틀의 홈을 잘 맞춰 끼운 후 돌려 믹싱틀 장착 홈에 맞춰 끼워주십시오.



3. 믹싱틀을 아래로 당겨 완전히 고정되었는지 확인하여 주십시오.

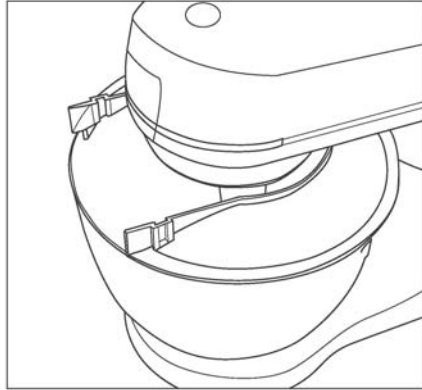
#### [ 주의 ]

- 믹싱틀을 완전히 고정하지 않고 작동 할 경우 작동 중 분리되어 사고의 위험이 있습니다. 반드시 잘 확인한 후 사용하여 주십시오.
- 분리할 때는 장착 방법과 반대로 믹싱틀을 위로 밀어 올리면서 시계 반대 방향으로 돌려 홈에 맞추어 빼 주십시오.

# 제품 사용 방법

## 첨가물 주입 커버 장착

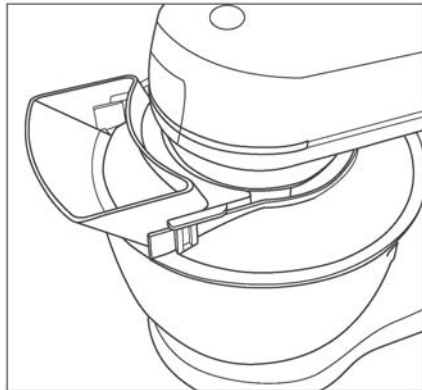
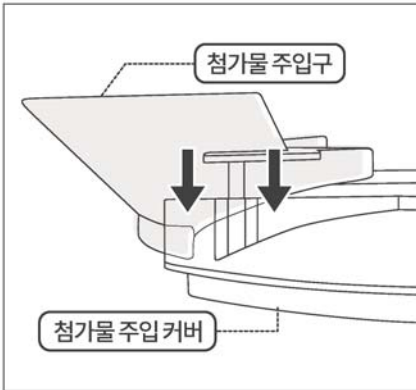
1. 속도 조절 다이얼을 “0”으로 설정하여 주십시오.



2. 스테인레스 볼에 재료를 넣고 믹서 헤드를 닫아주십시오.

※ 반드시 기기 작동이 멈춘 상태에서 장착해 주십시오.

3. 믹서 헤드를 닫은 다음, 첨가물 주입 커버를 오른쪽 그림과 같이 믹서 헤드의 밖을 향해 U모양이 되도록 장착해 주십시오.



4. 첨가물 주입구는 그림과 같이 위를 향하도록 끼워 주십시오.

## 제품 사용 방법

### 첨가물 주입 커버 장착

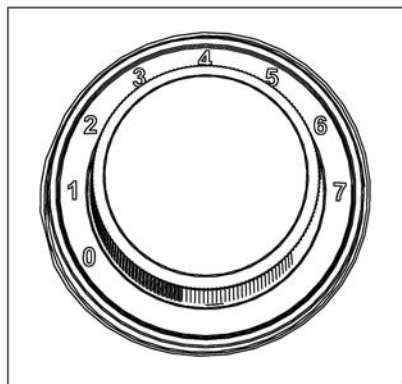
#### [ 주의 ]

- 표시된 최대 허용 용량을 초과하면 제품에 무리가 갈 수 있습니다.
- 제품이 무리하게 작동될 경우에는 전원을 끈 다음 반죽을 절반 덜어내고 사용하십시오.
- 오랜 시간 많은 양의 재료를 넣어 작동시키면 제품의 상단이 뜨거울 수 있습니다. 이는 정상입니다.

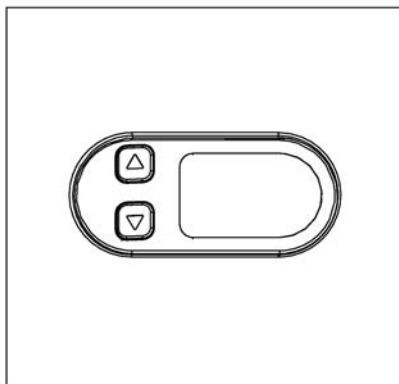
### 사용 TIP!

- 재료들을 완전히 혼합하려면 주걱으로 용기 바닥을 자주 긁어주십시오. 긁기 전 제품 작동을 멈추십시오.
- 액체 재료를 먼저 넣으면 반죽이 잘 혼합됩니다.
- 기기 작동 중 전원을 끄지 않고도 첨가물 주입구를 이용해 재료를 추가로 넣을 수 있습니다.
- 분리할 때는 첨가물 주입구, 주입 커버 순으로 분리하고 믹서 헤드를 열어 믹싱틀, 스테인레스 볼 순으로 분리해 주십시오.
- 첨가물 주입 커버는 재료의 종류나 양에 따라 장착을 생략할 수 있습니다.

## 제품 조작법



속도 조절 다이얼



시간 설정 버튼

### 시작/정지

다이얼을 돌려 제품을 작동시키거나 다이얼을 “0”으로 돌려 제품 작동을 멈출 수 있습니다.

### 속도조절

속도 조절 다이얼을 돌려 속도를 조절할 수 있습니다.

※ 제품 작동 중에도 속도 조절이 가능합니다.

※ 처음 반죽을 시작할 때 낮은 속도로 시작하여 점차 속도를 올리는 것을 추천 드립니다.

※ 제품 전원을 켤 때 다이얼이 “0” 이외의 속도에 맞춰져 있으면 제품이 작동하지 않습니다.

다이얼을 “0”에 맞춰 정지 상태를 해제시키고 속도를 설정하여 주십시오.

### 일시정지

다이얼을 가볍게 눌러 일시정지 및 재작동 할 수 있습니다.

### 시간 조절

현재까지 작동된 시간 및 남은 시간을 확인할 수 있습니다.

설정 방법에 따라 시간 표시 방법이 상이하므로

다음장의 내용을 확인 후 사용하여 주십시오.

# 제품 조작법

## 시간 설정 방법

1. 시간 조절 버튼의 “+”와 “-“로 시간을 설정하여 주십시오.
  - ※ 조절 단위 (0:00-최대 60:00)
    - 0:00-10:00: 10초 단위 조절
    - 10:00-60:00: 1분 단위 조절
2. 시간 설정이 완료되면 다이얼을 돌려 제품을 작동시키십시오.
  - ※ LCD 창에 표시되는 시간은 설정된 시간에서 완료까지 남은 시간입니다.
  - ※ 작동 중에도 시간 설정이 가능합니다.
  - ※ 작동 완료 후 추가 사용을 원할 경우에는 반드시 속도 조절 다이얼을 “0”으로 돌린 후 재설정하여 사용해 주십시오.

## 사용 TIP!

- 1) 별도의 시간 설정을 하지 않거나 시간 설정 후 “OK” 버튼을 누르지 않은 경우에도 속도 설정만으로도 바로 작동이 가능합니다.
- 2) 이 때, 시간을 설정한 경우와 달리 LCD 창의 시간은 작동된 시간이 표시됩니다.
  - ※ 작동 중에도 시간 설정을 할 수 있습니다.
  - “+”와 “-” 버튼으로 시간 설정 후 “OK” 버튼을 누르면 LCD 창의 작동 시간이 설정 시간으로 변경되어 남은 시간으로 표시됩니다.
3. 이 제품에는 제품이 과도한 양/밀도의 반죽을 오랜 시간 반죽/혼합할 시 모터가 과열되면 자동으로 전원을 차단하는 “모터 과열 방지용 전원 차단 기능”이 있습니다. 이 기능이 작동되어 제품의 전원이 차단되면 먼저 다이얼을 “0”으로 돌리고 플러그를 뽑아주십시오. 제품의 모터를 약 30분간 완전히 식히면 작동한 전원 차단 기능이 리셋되어 다시 사용이 가능합니다.
  - ※ 지나치게 과중한 양/밀도의 반죽을 3분 이상 혼합하지 마십시오.
  - 적절한 양으로 나누어 혼합하면 제품에 과부하가 걸리는 것을 방지할 수 있습니다.
  - ※ 양이 적고 밀도가 낮은 재료일수록 모터 과부하 없이 장시간 이용이 가능합니다.
  - 재료의 종류와 밀도를 고려하여 상황에 맞게 시간을 설정하여 주십시오.

# 제품 사용 TIP

## 1. 믹싱툴 별 적정 속력 및 상황 팁

믹싱툴			
	반죽기	혼합기	거품기
속도	1 - 4	1 - 6	1 - 7

속도	목적	상황
1 - 4	반죽(도우 등)	낮은 속도의 혼합이 필요한 레시피 - 건재로 혼합 - 재료 일제화 - 파스타/빵 도우, 되직한 반죽
3 - 4	가벼운 혼합	중간 속도의 혼합이 필요한 레시피 - 케이크 반죽, 비스킷 도우 - 빵 도우 - 페이스트리 도우
4 - 5	혼합& 크림화	빠른 속도의 혼합이 필요한 레시피 - 버터& 설탕 - 아이싱 - 계란
6 - 7	휘핑&에어레이팅	빠른 속도의 혼합이 필요한 레시피 - 계란 흰자, 머랭, 스펀지 케이크, 크림

※ 위 표는 참고용입니다.

실제 제품 사용 시에는 재료의 양과 반죽의 밀도에 따라 적절히 조절하여 주십시오.

※ 제품이 사용 중 흔들리거나 움직인다면 가동 속도를 줄여주십시오.

## 제품 사용 TIP

---

### 2. 재료 별 제품 사용 팁

- 거품이 잘 나오도록 달걀을 실온에 두십시오.
- 달걀 흰자 거품을 내기 전에 거품기나 용기에 기름기나 달걀 노른자가 묻어 있지 않도록 하십시오.
- 특별한 경우가 아닌 한 페이스트리 반죽에는 차가운 재료를 사용하십시오.
- 기름이 발라진 비닐 봉지나 티 타월로 덮은 용기에 반죽을 넣습니다.  
그 다음, 반죽이 두배로 커질 때까지 따뜻한 곳에 둡니다.

#### ▶ 이스트 사용 시

- 건조 이스트(원상태로 만들어야 하는 형태): 용기에 따뜻한 물을 부은 뒤 이스트와 설탕을 넣고 거품이 뜰 때까지 약 10분 동안 둡니다.
- 생 이스트: 가루로 부스러뜨립니다.
- 기타 형태의 이스트: 제조업체의 지침에 따릅니다.



## 세척 및 보관 방법



세척 전 전원 플러그를 전원 콘센트에서 분리한 다음  
본체를 비롯한 모든 구성품의 열을 식혀주십시오.

1. 세척 전에는 반드시 속도 조절 다이얼을 '0'으로 설정하여 제품 전원을 꺼 주십시오.  
전원 플러그를 콘센트에서 분리한 후 제품이 완전히 식은 다음 세척하여 주십시오.
2. 스테인레스 볼과 기타 구성품은 세제를 이용하여 씻은 후  
완전히 건조하여 보관해 주십시오.
  - 세척 시, 연마재 또는 딱딱한 수세미를 사용하지 마십시오.
  - 믹싱툴 중 반죽기와 혼합기는 식기세척기 사용이 가능하나  
거품기는 식기세척기 사용이 불가합니다.
  - 스테인레스 볼을 장시간 물속에 방치하면 부품의 마감에 손상을 줄 수 있습니다.
3. 제품 본체는 물기가 있는 천으로 닦은 다음 완전히 건조하여 보관해 주십시오.  
절대 물이나 기타 액체에 담그지 마십시오. 감전 및 고장의 원인이 됩니다.
4. 구성품 등을 제거할 때에는 날카로운 부분에 베이거나  
손가락이 끼지 않도록 주의하여 주십시오.
5. 믹싱툴을 샤프트에 끼워둔 채 보관하지 마십시오.
6. 제품 본체와 구성품은 완전히 건조한 다음 직사광선을 피해  
어린이나 애완동물의 손이 닿지 않는 곳에 보관해 주십시오.
7. 믹싱툴 장착 샤프트를 자주 닦아 잔유물이 쌓이지 않게 하십시오.
8. 제품을 사용하지 않을 때에는 코드를 제품 내부로 밀어 넣어 정리해둘 수 있습니다.

## 문제 발생 시 해결방법

---

1. 고장 신고 전, 아래의 사항을 먼저 확인해 주십시오.
  2. 아래의 해결 방법으로도 문제가 해결되지 않거나 아래의 항목 이외의 문제점이 발생한 경우 임의로 작동하지 마시고 고객센터로 연락해 주십시오.
- 

### 기기가 작동하지 않아요!

- 콘센트에 전원 플러그가 제대로 연결되어 있는지 혹은 전원 버튼이 작동 중인지 확인하여 주십시오.
  - 콘센트에 결함이 있지 않은가요? 다른 콘센트에 연결해보시기 바랍니다.
  - 속도 조절 다이얼이 '0'에 위치해 있는 것은 아닌지 확인하여 주십시오.
  - 믹서 헤드가 제대로 닫혀 있는지 확인하여 주십시오.
- 

### 스테인레스 볼 탈착이 잘 안돼요!

- 볼 고정판에 잠금 장치가 있으므로 탈착 방향에 맞게 사용하여 주십시오.
- 

### 믹서 헤드가 열리거나 닫히지 않아요!

- 반드시 믹서 헤드 버튼을 누르면서 믹서 헤드를 열고 닫아 주십시오.
-

## 제품 사양

제 품 명	혼합기	정격전압	220-240V, 50/60Hz
모 델 명	WM6915	소비전력	1200W
제품용량	5L(스테인레스 볼)	제품무게	9.27kg (구성품포함)
제품크기	[W] 404 × [D] 278.7 × [H] 365mm		

## 품질 보증서

본 제품은 1년간 무상 A/S가 가능하며 보증기한은 구매일로부터 1년입니다.  
단, 고객 과실로 판명된 경우 유상수리를 원칙으로 합니다.

- 사용법에 따르지 않아 생긴 손실, 제품의 변형 등으로 인한 고장은 무상수리가 되지 않습니다.
- 이 제품을 영업용으로 전환하여 사용한 경우에는 무상 A/S를 받을 수 없습니다.

- 위즈웰은 소비자 권익을 위해 언제든지 제품의 특성이나 구성품을 변경할 권리를 보유합니다.
- 제품 안전장치의 분해 시도를 해서는 안됩니다. 임의 분해시 보증 혜택을 받을 수 없습니다.
- 전원선이 손상된 경우 위험을 방지하기 위해 반드시 당사 A/S센터에서만 교체할 수 있습니다.
- 보증기간이라도 유상수리의 경우는 다음과 같습니다.

- 사용자 과실로 인한 고장      - 부당한 수리, 개조로 인한 고장      - 천재지변에 의한 고장 및 손상
- 구매 후 이동 또는 낙하 등에 의한 고장      - 본 사용설명서에 명시된 주의사항 불이행으로 인한 고장

제 품 명	혼합기			보증기간
모 델 명	WM6915			
구입일자	년	월	일	
보증기간	년	월	일	
고객주소	년	월	일	성명:
				전화:
구 입 처	상호:			성명:
	주소:			전화:



# Wiswell

- 수입원/판매원 : (주)중산물산
  - 주소 : 서울특별시 동작구 대림로 57 (신대방동) 중산타워 4층
  - A/S문의 : 02)872-8045
  - 홈페이지 : [www.wiswell.co.kr](http://www.wiswell.co.kr)
- 본 제품은 국내용으로 일반 가정에서만 사용하도록 제작 되었습니다.  
제품 및 구성품의 외관과 규격은 제품의 질을 높이기 위해 사전 고지 없이 바뀔 수 있습니다.