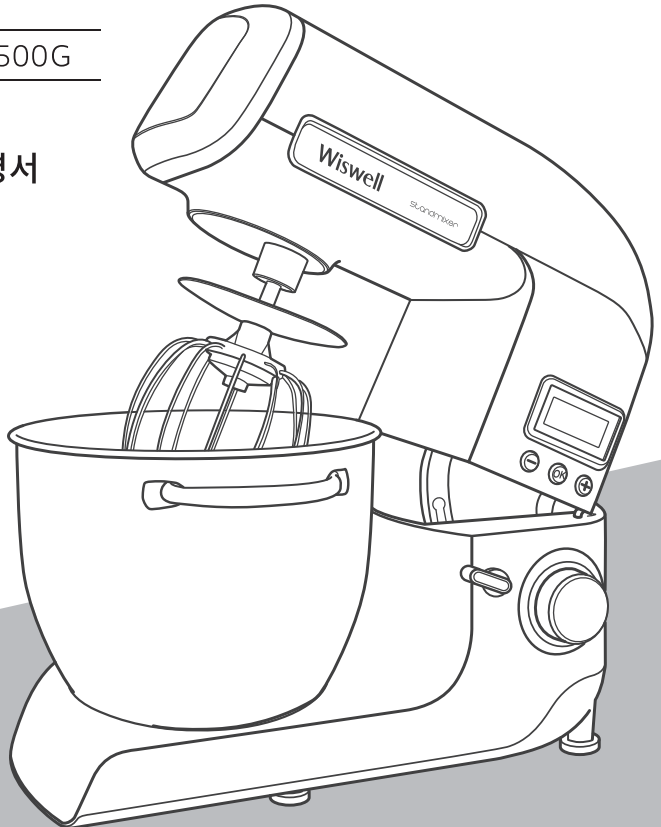


# Wiswell

# Premium Stand Mixer WM5500

WM5500P / WM5500G

위즈웰 프리미엄  
스탠드 믹서 사용설명서



본 제품은 사용 전 반드시 설명서를 숙지하신 후 설치하여 사용하시기 바랍니다.  
만약 설명서와 다르게 사용하여 발생한 물질적, 신체적 피해에 대해서는 보상받지 못하며 책임지지 않습니다.

## 목차

01	사용 시 주의사항	1~2	05	LCD 디스플레이 조작법	9
02	각 부의 명칭 및 구성품	3~4	06	속도 조절 스위치 사용 가이드	10
03	제품 특징	4	07	세척 및 관리	11
04	사용 방법	5	08	문제 발생 시 해결 방법	11
	스테인레스 볼 장착	6	09	제품사양 및 품질보증서	12
	믹싱툴 장착	7	10	위즈웰 공식 홈페이지	13
	첨가물 주입 커버 장착	8			

## ⊘ 사용 시 주의사항



### 안전을 위해 꼭 지켜주세요!

- ※ 제품 사용 전, 본 설명서를 잘 확인하여 올바르게 사용하시기 바랍니다.
- ※ 아래에 명시되어 있는 경고와 주의사항은 제품을 안전하고 정확하게 사용하여 예상치 못한 위험이나 손해를 예방하기 위한 것이므로 자세히 읽은 뒤 반드시 지켜 주십시오.
- ※ 이 설명서를 무시하고, 잘못 취급할 경우 사용자가 사고 또는 화상을 입을 수 있습니다.

### ⓘ 경고

#### 심각한 상해나 사망이 발생할 가능성이 있는 경우

- 본 제품은 220V 전용 제품이므로 110V 전원을 승압 트랜스를 이용해 사용하지 마십시오.
- 본 제품은 가정용으로 제작되었습니다. 상업적 또는 적절하지 못한 사용으로 문제가 발생할 경우 제조사에서 책임을 지지 않습니다.
- 전압 정격이 올바른지 확인하시고 사용하시기 바랍니다.  
올바르지 않은 전압을 사용할 경우 보증을 받을 수 없습니다.
- 본 제품은 반드시 접지된 콘센트에 꽂아 사용하십시오.
- 전원 코드에 손이나 발, 기타 물체가 걸리면 신체 상해 및 제품 파손의 우려가 있으므로 주의하여 사용하십시오.
- 전원 코드를 무리하게 구부리거나 무거운 물건에 눌리면 감전 및 화재의 위험이 있으니 조심하여 주십시오.
- 제품을 물에 담그거나 콘센트 및 플러그를 물 등에 닿지 않게 하여 주십시오.

## ⊗ 사용 시 주의사항

- 본 제품을 어린아이들의 손이 닿는 곳에 두면 위험하며, 뜨거운 열이 있는 곳이나 날카로운 곳 근처에 두면 위험합니다.
- 전원 플러그의 핀과 접촉부위에 먼지, 물 등이 묻어 있으면, 감전이나 화재의 위험이 있으니 마른 수건이나 헝겊으로 잘 닦아 주십시오.
- 전원 플러그가 손상되었거나 콘센트가 헐거울 경우 감전이나 화재의 위험이 있으니 사용하지 마십시오.
- 콘센트 발열로 화재의 위험이 있으니 한 개의 콘센트에 여러 제품의 전원 플러그를 동시에 꽂아 사용하지 마십시오.
- 기기가 작동 중일 때는 자리를 비우지 마십시오.
- 본 제품은 거동이 불편하거나 인지능력에 어려움을 겪고 계시는 분 또는 사용 경험이나 관련 지식이 부족한 분이 사용할 경우 위험할 수 있습니다. 안전을 위해 보호자나 도움을 줄 수 있는 분과 함께 사용해 주십시오.

## ⓘ 사용 시 주의

- 제품 사용이 완료된 후 세척할 시에는 반드시 먼저 전원 플러그를 제거하고 세척하여 주시기 바랍니다.
- 사용 중 문제가 발생하였을 시에는 작동을 멈추시고 즉시 당사의 고객센터에 전화 및 방문하여 수리하시기 바랍니다.
- 본 제품에 장착된 구성품들을 전자레인지에 넣어 사용하지 마십시오.
- 사용 중 믹싱틀 교체 또는 장착 시에는 반드시 전원 플러그를 제거 후에 사용하십시오.
- 작동 중에는 믹싱틀과 스테인레스 볼을 만지지 마십시오.
- 매 사용시 1개의 믹싱틀만 장착하여 사용하실 수 있습니다.
- 모든 구성품이 완전히 장착되어 있는지 확인 후 기기를 작동시켜 주십시오. 제대로 장착되어 있지 않을 경우, 작동 중 구성품이 분리되어 상해 및 고장의 원인이 될 수 있습니다.
- 제품에 손이 끼이지 않도록 주의하십시오.
- 제품의 무게중심이 제품 상단에 있어 헤드를 위로 올릴 때 뒤로 넘어질 위험이 있습니다. 한 손으로 가볍게 헤드를 누르고 다른 한 손으로 고정용 안전버튼을 눌러 열어주십시오.

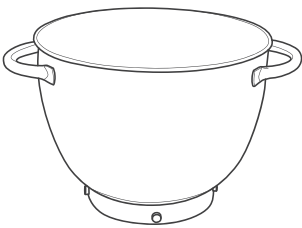
## 경고

안전한 사용을 위해 최대 10분 이상 연속 작동하지 마십시오. 모터 과열로 인한 화재 및 고장의 위험이 있을 수 있습니다.

## 각 부의 명칭 및 구성품

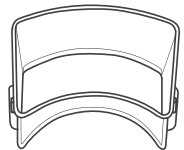
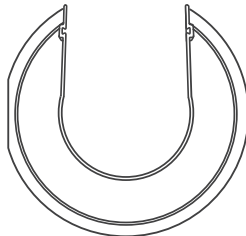


### 기본 구성품



#### 5.5L 스테인레스 볼

재질 : 스테인레스제  
위생적이고 내구성이 강한 스테인레스 볼.  
손잡이가 있어 사용이 편리합니다.

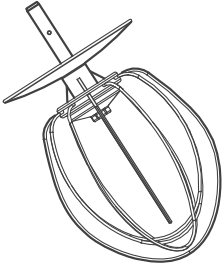


#### 첨가물 주입 커버 및 주입구

재질 : AS(아크릴로니트릴-스티렌 공중합체)  
스테인레스 볼 커버와 첨가물 주입구로 이루어진  
구성품으로, 작동 중 내용물이 튀는 것을 방지하고  
작동 중에도 재료를 손쉽게 넣을 수 있습니다.

## 각 부의 명칭 및 구성품

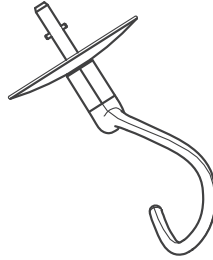
### 믹싱툴 3종



#### 거품기(Wire Whip)

재질: 스테인레스제, 철제,  
ABS(아크릴로니트릴-부타디엔-스티렌 공중합체), 폴리프로필렌

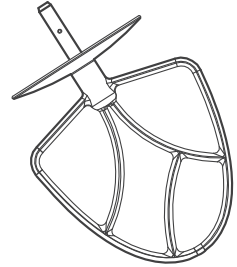
머랭, 휘핑크림, 마요네즈 등  
묽은 재료를 손쉽게 혼합하고  
거품과 크림을 만들 때 사용합니다.



#### 반죽기(Dough Hook)

재질: 알루미늄(불소수지도장)제,  
폴리프로필렌, 스테인레스제

빵, 반과 같은 도우 혼합 및  
반죽을 만들 때 사용합니다.



#### 혼합기(Beater)

재질: 알루미늄(불소수지도장)제,  
폴리프로필렌, 스테인레스제

케이크, 쿠키, 페이스트리 등  
다양한 재료들을 혼합하는데  
사용합니다.

## 제품 특징

# Wiswell Premium Stand Mixer WM5500

- 거품기, 반죽기, 혼합기 3가지 기능을 하나로 **3 in 1**
- **550W** 순간 파워 기능 장착
- 반죽 용도에 따라 P(순간파워 기능) 및 **8단계** 속도 조절 가능
- 작동 중 스테인레스 볼 이탈을 방지해주는 **볼 잠금** 장치
- 위생적이고 내구성이 강한 **5.5L** 스테인레스 대용량 볼
- 최대 **2.2kg** 반죽 가능
- **LCD** 디스플레이 장착으로 속도와 시간 조절 가능



## 사용 방법

**❗ 본 제품을 사용할 때는 반드시 안전 수칙을 지켜주십시오.**

- 구성품을 장착하기 전 전원 플러그는 반드시 **콘센트와 분리**해 주십시오.
- 기기가 작동 중일 때, 혼합 및 반죽에 필요한 재료 이외의 음식물이나 물건을 넣지 마십시오.
- 기기 작동 중 Outlet 덮개를 열거나, 믹서 헤드를 열 경우“E03”에러코드가 나타나며 작동이 멈추게 되므로 주의해 주십시오.
- 모든 구성품이 완전히 장착되어 있는지 확인 후 기기를 작동시켜 주십시오. 제대로 장착되어 있지 않을 경우, 작동 중 구성품이 분리되어 **상해 및 고장의 원인**이 될 수 있습니다.
- 미끄럼 방지 고무 패드의 밀착력이 강하니 제품을 옮길 때 주의해 주십시오.
- 처음 사용 전, 스테인레스 볼을 포함한 모든 구성품은 깨끗이 씻은 후 사용해 주십시오.
- 스탠드믹서 본체는 절대 물이나 기타 액체에 담그지 마시고 **물기가 있는 천**으로 닦아 주십시오.

## 주의

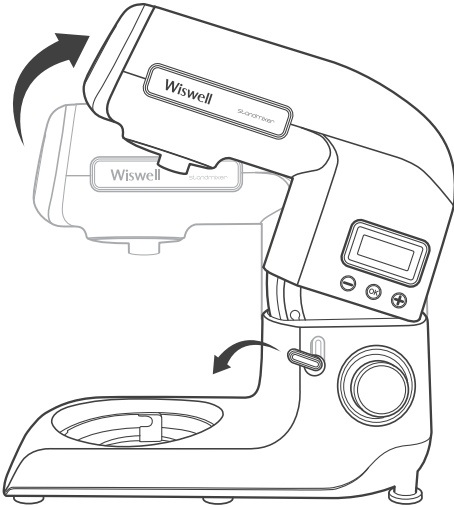
- ※ 재료의 양이 많거나 높은 속도에서 사용할 경우 제품의 흔들림이 있을 수 있습니다.
- ※ 안전한 사용을 위해 **10분 연속 작동 후 30분 휴식**을 권장합니다.  
(최대 사용 가능 시간인 10분 이상 작동할 경우 모터 과열로 인한 화재 및 고장의 원인이 될 수 있습니다.)

## 스탠드 믹서 간단 사용법

- 01** 반죽 및 혼합을 원하시는 재료들을 스테인레스 볼에 넣어주십시오.
- 02** 믹서 헤드를 열고 **스테인레스 볼**을 장착해 주십시오. (6페이지 참고)
- 03** 원하는 **믹싱툴**을 선택하여 비터 샤프트에 장착하여 주십시오. (7페이지 참고)
- 04** 믹서 헤드를 닫고 **첨가물 주입 커버**를 장착하여 주십시오. (8페이지 참고)
- 05** 전원 플러그를 콘센트에 연결해 주십시오.  
[참고] 전원 플러그 연결 후 속도 조절 다이얼에 파란색 불이 나타나며, 전원 상태를 알 수 있습니다.
- 06** 시간 조절 스위치와 속도 조절 다이얼을 이용하여 사용하는 믹싱툴과 재료에 **알맞은 시간과 속도**를 설정해 주십시오. (9페이지 참고)
- 07** 반죽 및 혼합이 완료되면 속도 조절 다이얼을“0”으로 돌린 후 전원 플러그를 콘센트에서 제거하여 주십시오.
- 08** 기기 본체와 구성품을 분리하여 깨끗하게 세척한 다음 완전히 건조하여 보관해 주십시오.  
[주의] 믹싱툴은 반드시 비터 샤프트에서 분리하여 보관해 주십시오.

# 사용 방법

## 스테인레스 볼 장착



### 01

헤드 분리 스위치를 **왼쪽(시계 반대 방향)**으로 돌리면서 믹서 헤드를 한 손으로 잡고 가볍게 들어 올려 주십시오.

헤드 분리 스위치가 다시 **수직 상태**가 되어야 완전히 개폐된 것이므로 주의해 주십시오.

※ 닫을 때는 **헤드 분리 스위치를 왼쪽**으로 돌리면서 믹서 헤드를 아래로 가볍게 눌러주십시오.

이 때, ‘딸깍’소리와 함께 헤드 분리 스위치가 수직으로 돌아가면 완전히 잠긴 상태가 됩니다.

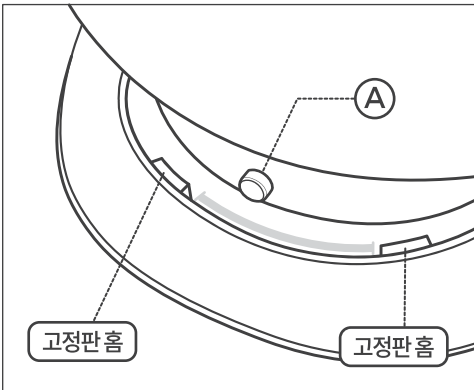
### [주의]

- 믹서 헤드를 열고 닫을 때는 반드시 헤드 분리 스위치를 이용해 주십시오. 과도한 힘을 가할 경우 **제품 파손**의 원인이 됩니다.

- 기기 작동 중에는 절대 헤드 분리 스위치를 만지지 마십시오.

- 믹서 헤드를 닫을 때 손이 끼지 않도록 주의해 주십시오.

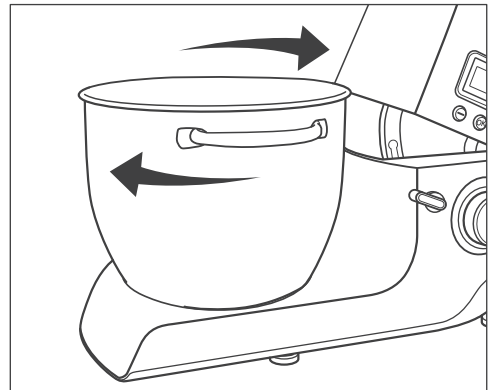
- 믹서 상단에 무게 중심이 있어 헤드 분리 스위치를 강하게 혹은 급하게 누를 경우 제품이 뒤로 넘어질 수 있으므로 주의해 주십시오.



### 02

스테인레스 볼의 **㉠** 부분이 고정판 홈과 홈 사이에 오도록 놓습니다.

※ 조리 중 볼이 움직이거나 이탈하는 것을 방지하며, 작동 중 발생하는 스크래치를 최소화합니다.



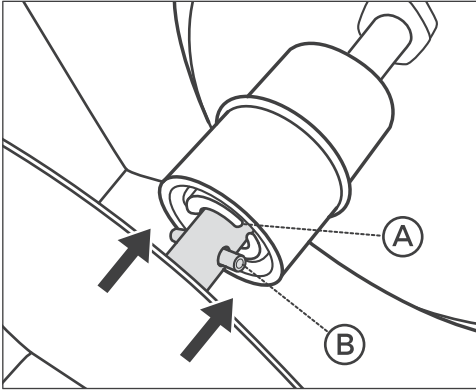
### 03

스테인레스 볼 손잡이를 잡고, ‘딸’소리가 나도록 **시계방향**으로 돌려주십시오.

[주의] 분리할 때는 믹서 헤드가 열린 상태에서 스테인레스 볼을 시계 반대 방향으로 돌려 빼내어 주십시오.

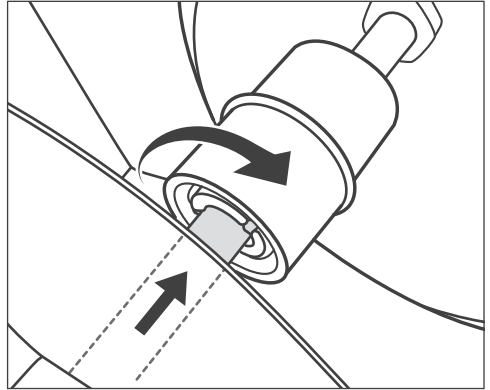
## 사용 방법

### 믹싱틀 장착



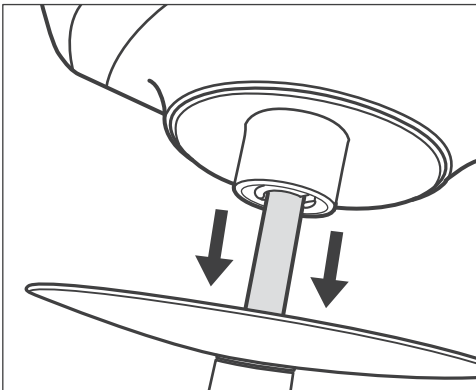
01

원하는 믹싱틀을 선택하여 비터 샤프트의  
① 홈에 믹싱틀의 ②를 잘 맞춰 끼워주십시오.



02

믹싱틀이 비터 샤프트의 끝까지 들어가도록  
밀면서 믹싱틀을 시계 방향으로 돌리면서  
고정해 주십시오.

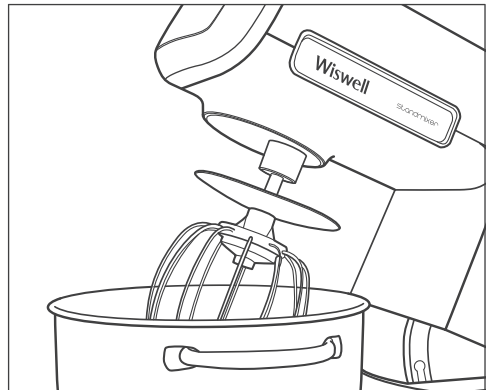


03

믹싱틀을 아래로 당겨 완전히 고정되었는지 확인하여 주십시오.

#### [주의]

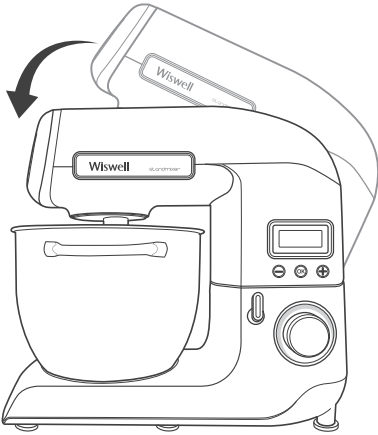
- 믹싱틀이 비터 샤프트에 완전히 고정되어 있지 않을 경우 작동 중 분리되어 사고의 위험이 있을 수 있습니다.  
반드시 잘 확인한 후 사용해 주십시오.
- 분리할 때는 장착 방법과 반대로 믹싱틀을 위로 밀어 올리면서 시계 반대 방향으로 돌려 빼내어 주십시오.





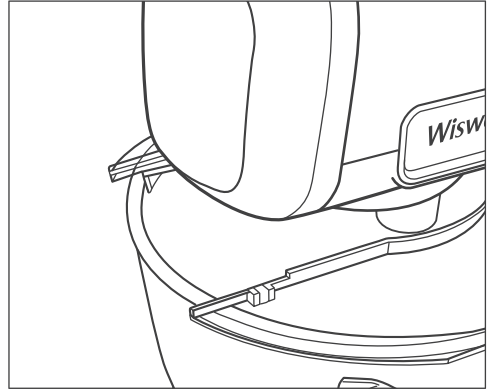
# 사용 방법

## 첨가물 주입 커버 장착



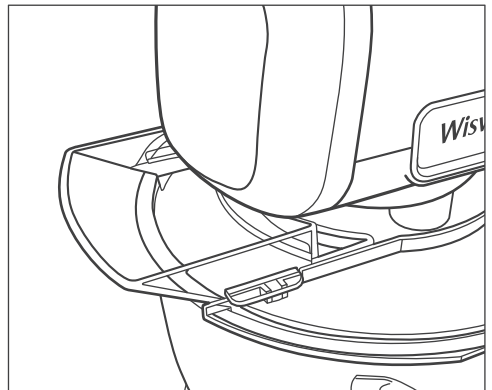
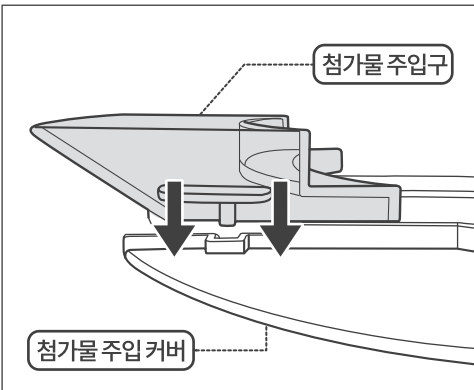
01

스테인레스 볼에 재료를 넣고 믹싱틀을 장착한 후 믹서 헤드를 닫아주십시오.  
[주의] 반드시 기기 작동이 멈춘 상태에서 장착해 주십시오.



02

믹서 헤드를 닫은 다음, 첨가물 주입 커버를 그림과 같이 믹서 헤드의 밖을 향해 모양이 되도록 장착해 주십시오.



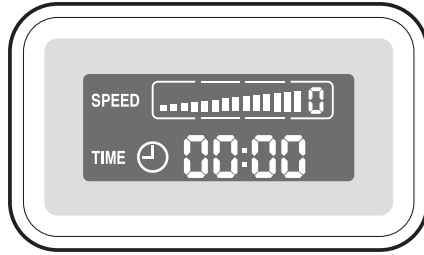
03

첨가물 주입구는 그림과 같이 위를 향하도록 끼워 주십시오.

[주의]

- 분리할 때는 첨가물 주입구와 주입 커버를 분리하고 믹서 헤드를 열어 믹싱틀, 스테인레스 볼 순으로 분리시켜 주십시오.
- 기기 작동 중 전원을 끄지 않고도 첨가물 주입구를 이용해 재료를 추가로 넣을 수 있습니다.
- 첨가물 주입 커버는 재료의 종류나 양에 따라 장착을 생략할 수 있습니다.

## LCD 디스플레이 조작법



### SPEED

속도 조절 다이얼로 설정된 속도를 확인할 수 있습니다.  
※ 제품 작동 중에도 속도 조절이 가능합니다.

### TIME

현재까지 작동된 시간 및 남은 시간을 확인할 수 있습니다. 설정 방법에 따라 시간 표시 방법이 상이하므로 아래의 내용을 확인 후 사용해 주십시오.

### 시간 설정 방법


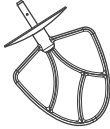

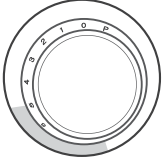
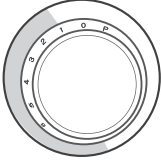
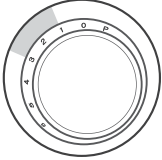



1. 시간 조절 스위치의 “+”와“-”버튼으로 시간을 설정해 주십시오.
  - 1) “00:00”에서 “05:00”내에서는 30초씩 증가하고, “05:00”에서 “10:00”내에서는 1분씩 증가합니다.
  - 2) 최대 10분까지 설정할 수 있습니다.
2. 시간 설정이 완료되면“OK”버튼을 눌러주십시오.
3. 재료 및 용도에 따라 속도를 조절하면 바로 작동이 시작됩니다.
  - ※ LCD 창에 표시되는 시간은 설정된 시간에서 완료까지 남은 시간입니다.
  - ※ 작동 중에도 시간 설정이 가능합니다.
  - ※ 작동 완료 후 추가 사용을 원할 경우에는 반드시 속도 조절 다이얼을“0”으로 돌린 후 재설정하여 사용해 주십시오.

## 사 용 팁

- 1) 별도의 시간 설정을 하지 않거나 시간 설정 후“OK”버튼을 누르지 않은 경우에도 속도 설정만으로도 바로 작동이 가능합니다.
- 2) 이 때, 시간을 설정한 경우와 달리 LCD 창의 시간은 작동된 시간이 표시됩니다.
  - ※작동 중에도 시간 설정을 할 수 있습니다.“+”와“-”버튼으로 시간 설정 후“OK”버튼을 누르면 LCD 창의 작동 시간이 설정 시간으로 변경되어 남은 시간으로 표시됩니다.

# 속도 조절 스위치 사용 가이드

## 용도별 속도 조절

<b>믹싱틀 종류</b>	 거품기(Wire Whip)	 혼합기(Beater)	 반죽기(Dough Hook)
<b>적정 사용 속도</b>	 고속 5~8단계	 중속 1~8단계	 저속 1~3단계
<b>적정 작동 시간</b>	 3~10분	 5~10분	 5~10분
<b>TIP!</b> 사용 가능 최대용량	달걀 흰자: 16개	밀가루: 1300g	밀가루: 1300g

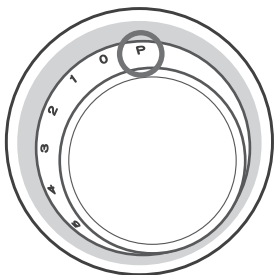
최대 용량을 초과하여 사용할 경우 기기에 무리가 생길 수 있으므로 주의해 주십시오.

### [믹싱틀 사용 시 주의사항]

- 혼합기 사용 시 스테인레스 볼 안의 내용물이 밖으로 튀는 것을 방지하기 위해 사용 시 낮은 단계에서 높은 단계로 서서히 조절해 주십시오.
- 반죽기 사용 시에는 스테인레스 볼에 반죽의 내용물이 2.2kg이 넘지 않도록 넣어 주십시오.

## P: 순간 파워 기능

<속도 "8단계"와 같음>



반죽 완료 후 원하는 반죽이 완성되지 않았을 경우 순간 파워 기능을 사용해 추가 반죽이 할 수 있습니다. 속도 조절 다이얼을 시계 반대 방향으로 돌려 **Pulse**에 맞춰 주십시오.

### [주의]

1. 손으로 다이얼을 잡고 있을 때에만 작동하며 반드시 반죽이 완성된 상태에서 사용해 주십시오.
2. 반죽 시작 단계에서 작동할 경우 내용물이 튈 수 있습니다.
3. P(순간 파워 기능)은 시간을 설정하여 사용할 수 없습니다.

## ■ 세척 및 관리

**❗ 제품 본체, 전원 플러그와 전원코드를 절대 물이나 다른 액체에 담그지 마십시오.**

- 세척 전에는 반드시 속도 조절 다이얼을“0”에 위치시킨 후 전원 플러그를 콘센트에서 분리해 주십시오.
- 스테인레스 볼과 기타 구성품은 세제를 이용하여 씻은 후 완전히 건조하여 보관해 주십시오.
  - 제품은 사용 후 바로 세척해 주십시오. 잔여물이 묻어 있는 상태로 오래 방치할 경우 세척이 어려울 수 있습니다.
  - 세척 시 연마제, 문질러 닦는 세제 또는 딱딱한 수세미를 사용하지 마십시오.
- 스탠드믹서 본체는 물기가 있는 천으로 닦은 다음 완전히 건조하여 보관해 주십시오. 절대 물이나 기타 액체에 담그지 마십시오. 감전 및 고장의 원인이 됩니다.
- 구성품 등을 제거할 때에는 날카로운 부분에 베이거나 손가락이 끼지 않도록 주의하여 주십시오.
- 비터 샤프트는 잔여물이 축적되지 않도록 사용 후 물기가 있는 천으로 자주 닦아 주십시오.
- 믹싱틀을 비터 샤프트에 끼워둔 채 보관하지 마십시오.
- 제품 본체와 구성품은 완전히 건조한 다음 직사광선을 피해 어린이나 애완동물의 손이 닿지 않는 곳에 보관해 주십시오.

## ■ 문제 발생 시 해결 방법

### Q. 기기가 작동하지 않습니다.

- : 콘센트에 전원 플러그가 제대로 연결되어 있나요?
- : 콘센트에 결함이 있지 않은가요? 다른 콘센트에 연결해보시기 바랍니다.
- : 속도 조절 다이얼이“0”에 위치해 있는 것은 아닌지 확인해 주십시오.
- : 믹서 헤드가 제대로 닫혀 있는지 확인해 주십시오. 믹서 헤드가 제대로 닫혀 있지 않을 경우 LCD 디스플레이에“E03”에러코드가 나타납니다.

### Q. 스테인레스 볼 탈착이 잘 되지 않습니다.

- : 볼 고정판에 잠금 장치가 있으므로 탈착 방향에 맞게 사용해 주십시오.

### Q. 믹서 헤드가 열리거나 닫히지 않습니다.

- : 헤드 분리 스위치를 반드시 아래로 내리면서 믹서 헤드를 열고 닫아 주십시오.

※ 상기 외 결함이나 해결되지 않는 문제는 당사의 고객센터에 문의 바랍니다.  
유자격자가 아닌 자의 임의적인 제품 분해에 대해서는 당사에서 책임을 지지 않습니다.

## 제품 사양

제 품 명	후드믹서(크림거품기, 계란반죽기 겸용)	안 전 인 증 번 호	SU07670-16001A
모 델 명	WM5500P(PINK) / WM5500G(GOLD)	정격전압/소비전력	220V, 60Hz / 550W
제품크기	(W)390 × (D)178 × (H)355 mm	제 품 무 게	약 9.29kg (구성품 포함)

## 품질보증서

본 제품은 1년간 무상 A/S가 가능하며 보증기한은 구매일로부터 1년입니다.  
단, 고객 과실로 판명된 경우 유상수리를 원칙으로 합니다.

- 사용법에 따르지 않아 생긴 손실, 제품의 변형 등으로 인한 고장은 무상수리가 되지 않습니다.
- 이 제품을 영업용으로 전환하여 사용한 경우에는 무상 A/S를 받을 수 없습니다.

- 위즈웰은 소비자 권익을 위해 언제든지 제품의 특성이나 구성품을 변경할 권리를 보유합니다.
- 제품 안전장치의 분해 시도를 해서는 안됩니다. 임의 분해시 보증 혜택을 받을 수 없습니다.
- 전원선이 손상된 경우 위험을 방지하기 위해 반드시 당사 A/S센터에서만 교체할 수 있습니다.
- 보증기간이라도 유상수리의 경우는 다음과 같습니다.

- 사용자 과실로 인한 고장      - 부당한 수리, 개조로 인한 고장      - 천재지변에 의한 고장 및 손상
- 구매 후 이동 또는 낙하 등에 의한 고장      - 본 사용설명서에 명시된 주의사항 불이행으로 인한 고장

제 품 명	후드믹서(크림거품기, 계란반죽기 겸용)			보증기간
모 델 명	<input type="checkbox"/> WM5500P(PINK) <input type="checkbox"/> WM5500G(GOLD)			
구입일자	년	월	일	
보증기간	년	월	일	
고객주소				
구 입 처	상호:	성명:		
	주소:	전화:		

- 품질보증서는 재발행되지 않으니 잘 보관하여야 하며, 이 품질 보증서는 국내에서만 유효합니다. 제품 구입 시 공란에 기재를 받으시기 바랍니다.
- 오래되거나 고장난 제품을 일반쓰레기와 함께 버리지 마십시오. 폐기시에는 지역 내 규정에 맞추어 해당 폐기물 수거 장소로 제품을 가져가 처리해주시십시오.

## 위즈웰 공식 홈페이지/커뮤니티/공식협찬



빛나라 은수  
KBS 125부작

GL 시리즈 오븐협찬



월드가전 브랜드쇼 참가



오마이 금비  
KBS 16부작

스탠드 믹서 협찬



위즈웰 쇼핑몰  
<http://wiswell.co.kr>



힘센여자 도봉순  
JTBC 16부작

디지털 오븐 GL-30 협찬

### 위즈웰 공식 소셜 네트워크

네이버 카페  
<http://cafe.naver.com/wiswell>

페이스북  
<http://facebook.com/wiswellkitchen>

인스타그램  
@wiswell\_kitchen

카카오톡 플러스 친구  
wiswell





# Wiswell

- 수입원/판매원 : (주)중산물산
- 주소 : 서울특별시 동작구 대림로 57(신대방동) 중산타워 4층
- A/S문의 : 02)872-8045
- 홈페이지 : [www.wiswell.co.kr](http://www.wiswell.co.kr)

※ 본 제품은 국내용으로 일반 가정에서만 사용하도록 제작 되었습니다.

제품 및 구성품의 외관과 규격은 제품의 질을 높이기 위해 사전 고지 없이 바뀔 수 있습니다.