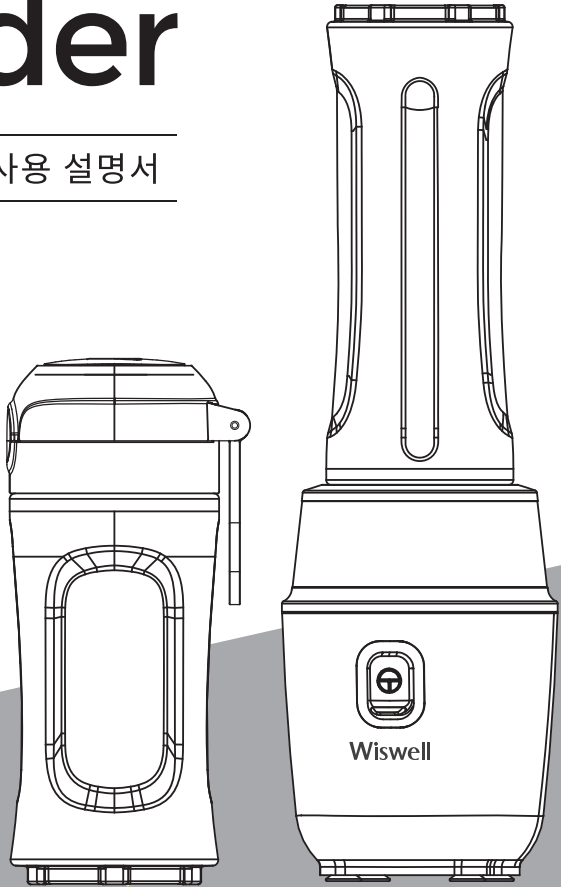


Wiswell

Mini Blender

위즈웰 미니 블렌더 사용 설명서

WM4600



본 제품은 사용 전 반드시 설명서를 숙지하신 후 설치하여 사용하시기 바랍니다.
만약 설명서와 다르게 사용하여 발생한 물질적, 신체적 피해에 대해서는 보상받지 못하며 책임지지 않습니다.

목차

01 사용 시 주의사항	1~2	04 세척 및 보관 방법	7
02 각 부의 명칭 및 구성품	3	05 문제 발생 시 해결 방법	8
03 제품 사용 방법	4~6	06 공식 홈페이지/커뮤니티/협찬	9
칼날 조립	4	07 제품사양 및 품질보증서	10
믹서 조립	5		
작동 방법	5-6		

⊘ 사용 시 주의사항



안전을 위해 꼭 지켜주세요!

- ※ 제품 사용 전, 본 설명서 내용을 잘 확인하여 올바르게 사용하기 바랍니다.
- ※ 아래의 경고와 주의사항은 제품을 안전하고 정확하게 사용하여 예상치 못한 위험이나 손해를 예방하기 위한 것이므로, 반드시 자세히 읽은 후 사용해 주십시오.
- ※ 이 설명서를 무시하고 잘못 취급할 경우, 사용자가 **사고 또는 화상**을 입을 수 있습니다.

❗ 기본 주의사항

- 본 제품은 220V 전용 제품이므로 반드시 전용 콘센트에 꽂아 주십시오.
- 본 제품은 **가정용으로 제작되었습니다**. 상업적 또는 적절하지 못한 사용으로 사용으로 문제가 발생한 경우에는 제조사에서 책임을 지지 않습니다.
- 한 개의 콘센트에 여러 전기 제품을 동시에 꽂아 사용하지 마십시오.
감전, 화재 및 사고의 위험이 있습니다.
- 전원 코드가 무거운 물건에 눌리거나 뜨거운 표면에 닿지 않도록 주의해 주십시오.
고장, 화상 및 감전의 위험이 있습니다.
- 벗겨진 코드나 파손된 플러그는 즉시 사용을 중지하고 고객센터에서 수리 받은 후 사용해 주십시오. 임의로 수리 시 제품의 **고장, 화상 및 화재의 위험이 있습니다**.
- 제품의 고장 또는 오작동 시에는 즉시 사용을 중지하고 당사의 고객센터로 문의해 주십시오.
고장, 화상 및 감전의 위험이 있으므로 제품을 직접 분해하지 마십시오.

⊘ 사용 시 주의사항

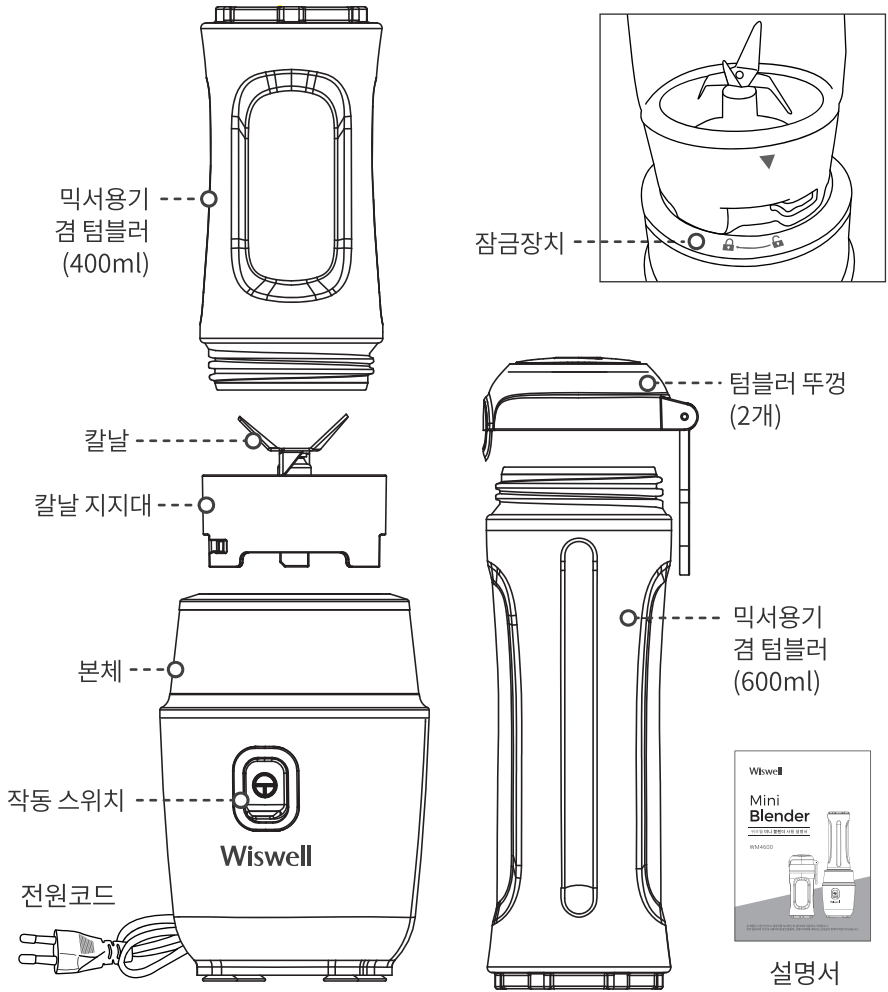
- 제품을 떨어뜨리거나 충격을 가하지 마십시오.
고장 및 파손의 원인이 됩니다.
- 제품이 테이블이나 높은 곳에서 떨어졌을 때에는 바로 사용하지 마시고,
반드시 고객센터에 문의하여 안전한 사용이 가능한지 확인한 후
사용해 주십시오.
- 제품과 가까운 곳에 가연성 혹은 인화성 물질 등을 보관하거나 사용하지
마십시오. 폭발, 화재 및 감전의 위험이 있습니다.
- 제품은 직사광선을 피해 보관하고 가스레인지, 전열기구 등에 가까이 두지
마십시오. 화재 및 고장의 원인이 됩니다.
- 제품 사용 중 누전 차단기가 작동할 경우 즉시 사용을 멈추고 당사의
고객센터로 연락해 주십시오. 감전의 우려가 있습니다.
- 젖은 손으로 콘센트나 전원 플러그를 만지지 마십시오. 감전의 원인이 됩니다.
전원 플러그의 핀과 접촉부의 먼지, 물 등이 묻어 있을 경우 잘 닦은 후
사용해주십시오.
- 제품은 반드시 적절한 세척을 통해 이물질을 제거한 후 건조시켜 보관해
주십시오.
- 어린이가 제품을 가지고 놀지 않도록 주의를 기울여 주십시오.
- 본 제품은 거동이 불편하거나 인지능력에 어려움을 겪고 계시는 분 또는
사용 경험이나 관련 지식이 부족한 분이 사용할 경우 위험할 수 있습니다.
안전을 위해 보호자나 도움을 줄 수 있는 분과 함께 사용해 주십시오.



본 제품을 사용할 때는 반드시 안전 수칙을 지켜주십시오.

- 사용 전 제품이 평평한 곳에 있는지 확인하여 주십시오.
- 과도한 양의 재료를 넣어 사용하지 마십시오.
- 처음 사용 시 깨끗이 세척한 후 사용하십시오.
- 작동 중에는 제품을 들거나 이동하지 마십시오.
- 세척 전 반드시 전원코드를 뺀 후 분리하십시오.
- 칼날이 매우 날카로우니 사용하실 때 특별히 주의하십시오.

각 부의 명칭 및 구성품



구성품 재질

믹서용기 겸 텀블러 - 트라이탄 (폴리시클로헥산-1,4-디메틸렌테레프탈레이트)
 칼날 - 스테인레스제, ABS, 고무제(실리콘) 텀블러 뚜껑 - ABS, 고무제(실리콘)

제품 사용 방법

처음 사용 전!

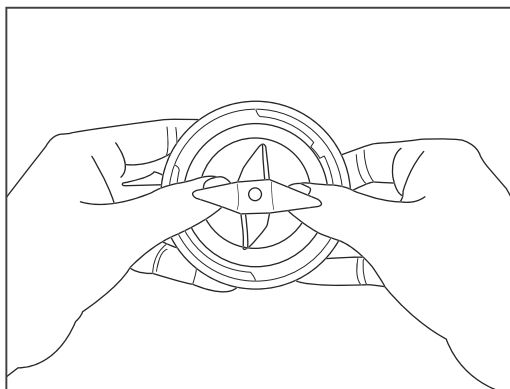
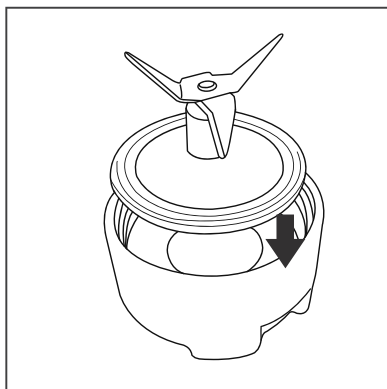
- 모든 구성품이 준비되어 있는지, 제품에 손상된 부분은 없는지 확인해 주십시오.
- 믹서용기 및 칼날 등 모든 구성품을 깨끗하게 세척한 다음 잘 건조시켜 준비해 주십시오.
- 제품 본체는 절대 물이나 기타 액체로 세척하지 마시고, 물기가 있는 헝겊이나 키친타올 등으로 닦아주십시오.



경고

안전한 사용을 위해 최대 60초 이상 연속 작동하지 마십시오.
모터 과열 시 자동 절전기능으로 작동 중지 됩니다.
전원코드를 분리하고 30분 정도 열을 식힌 후 다시 사용하십시오.

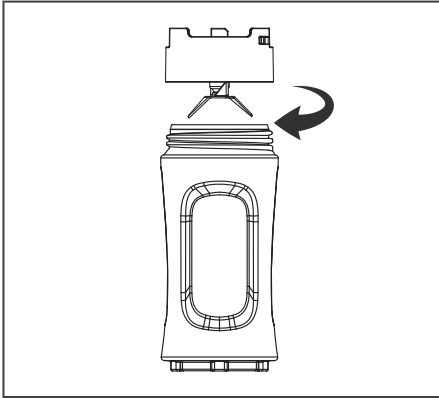
☑ 칼날 조립



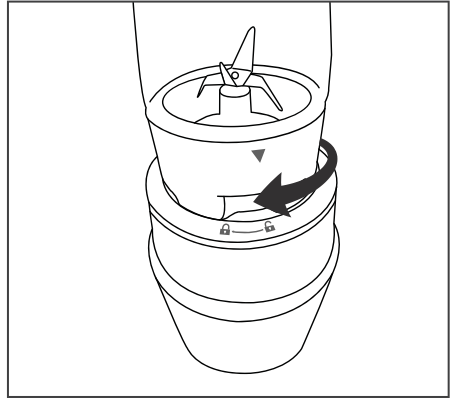
- 01 칼날과 칼날 지지대를 그림과 같이 조립하여 주십시오.
이 때, 올바르게 장착될 수 있도록 그림과 같이 두손으로 꼭 눌러주십시오.


제품 사용 방법

☑ 믹서 조립

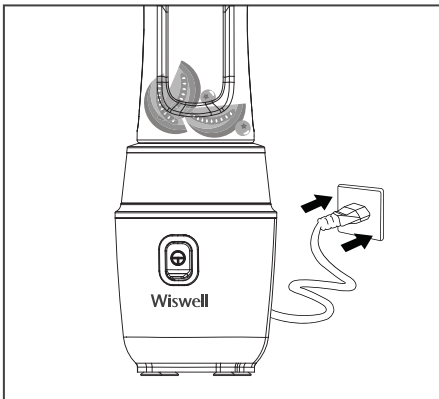


02 믹서용기를 잡고 조립된 칼날을 왼쪽으로 돌려 끼워주십시오.

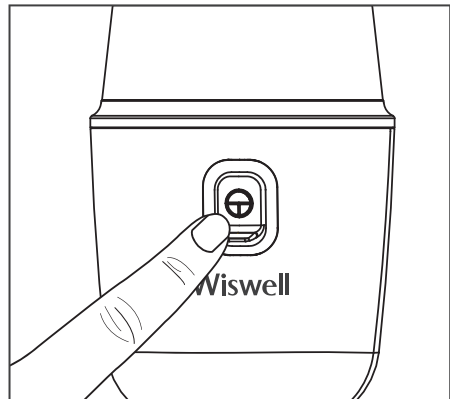


03 이 때, 지지대에 표시된 ▼이 본체에 표시된 그림 에 맞춘 후, “딱” 소리가 날 때까지 왼쪽으로 돌려 완전히 장착해 주십시오.

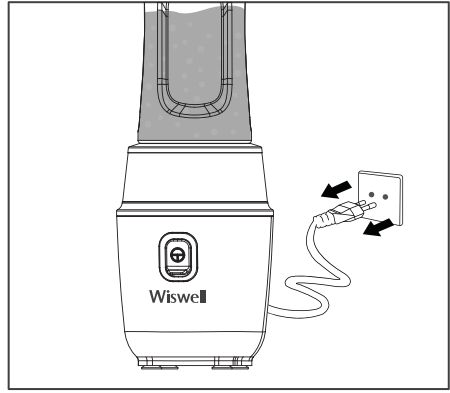
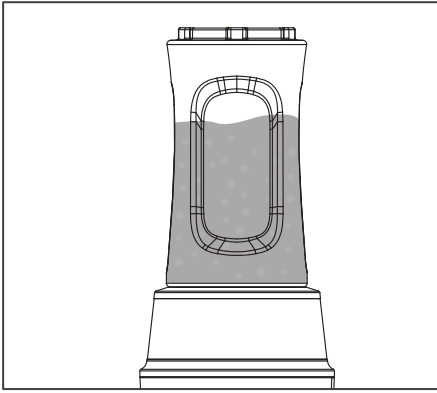
☑ 작동 방법



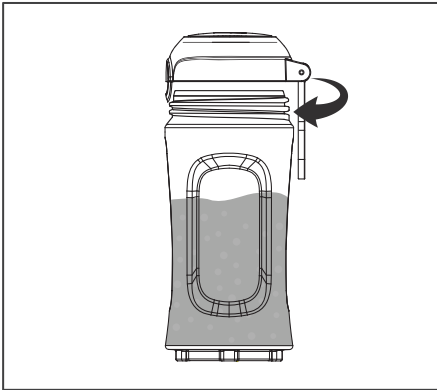
04 코드를 연결한 후, 작동 버튼을 눌러 작동하여 주십시오.



제품 사용 방법



05 작동 완료 후, 칼날이 완전히 멈추었는지 확인하여 주시고 전원코드를 빼주십시오.



06 텀블러 뚜껑으로 교체한 후 사용하시면 야외 이동 시 간편하게 휴대하면서 사용가능합니다.

ⓘ 사용 시 주의사항

1. 모터 과부하로 인한 과열의 원인이 되므로 60초이상 연속 작동하지 마십시오.
2. 미작동 시에는 반드시 전원코드를 분리하여 주십시오.
3. 공회전 작동하지 마십시오.

세척 및 보관 방법



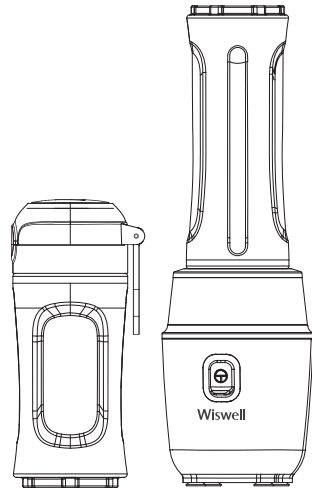
사용 후에는 반드시 제품을 충분히 식힌 다음 세척하여 주십시오.

- 제품 본체, 전원 코드 및 전원 플러그는 절대 물이나 기타 액체에 담그거나 세척하지 마시고, 물을 살짝 적신 부드러운 수건으로 닦아주십시오.
- 믹서 용기 및 칼날을 포함한 모든 구성품은 깨끗하게 물 세척 후 건조하여 보관해 주십시오.
- 철 수세미 또는 연마제를 사용하여 세척하지 마십시오.
- 세척 후에는 완전히 건조해 준 다음 습기 없는 곳에서 보관해 주십시오.

Mini Blender

위즈웰 소형 블렌더 WM4600

- ✓ BPA FREE 트라이탄 용기
- ✓ 400ml와 600ml 용기로
사용자 취향에 따라 용기 선택 가능
- ✓ 원터치 작동방식으로 간편하게 블렌딩 가능
- ✓ 휴대하기 적합한 용기 사이즈와
손잡이가 있는 뚜껑으로 간편 휴대
- ✓ SUS304 스테인레스 칼날
- ✓ 분리가능한 칼날로 세척에 용이



문제 발생 시 해결 방법

1. 고장 신고 전, 아래의 사항을 먼저 확인해 주십시오.
2. 해결 방법에 따라 확인했음에도 문제가 발생하거나, 아래의 항목 이외의 문제점이 발생한 경우 당사 고객센터로 문의해 주십시오.

증 상	원 인	조 치 방 법
작동이 되지 않는 경우	본체와 믹서용기가 잘 장착되었습니까?	본체와 믹서용기가 올바르게 장착되어 있는지 확인하여 주십시오.
작동 중 멈췄을 경우	연속으로 오랜시간 사용하셨습니까?	장기간 연속 사용 시 모터 과열로 인한 화재 및 고장의 위험이 있습니다. 안전을 위하여 과열 시 자동으로 절전되며, 전원코드를 분리하고 제품의 열을 식힌 후 사용하십시오.
이상한 소음이 나거나 믹서 용기에서 새는 경우	칼날과 지지대가 잘 조립되었습니까?	칼날과 지지대가 잘 조립되었는지 확인하여 주십시오.

위즈웰 공식 홈페이지/커뮤니티/공식협찬



빛나라 은수
KBS 125부작

GL 시리즈 오븐협찬



월드가전 브랜드쇼 참가



오마이 금비
KBS 16부작

스탠드 믹서 협찬



위즈웰 쇼핑몰
<http://wiswell.co.kr>



힘센여자 도봉순
JTBC 16부작

디지털 오븐 GL-30 협찬

위즈웰 공식 소셜 네트워크

네이버 카페
<http://cafe.naver.com/wiswell>

페이스북
<http://facebook.com/wiswellkitchen>

인스타그램
@wiswell_kitchen

카카오톡 플러스 친구
wiswell

제품 사양

제품명	미니 블렌더	제품용량	400ml/600ml
모델명	WM4600	권장사용	60초 이내
제품크기	[W] 115 × [D] 118 × [H] 360mm (600ml 기준)		
제품무게	1.28kg (구성품포함)	정격전압	220V, 60Hz
전기용품안전인증	JU071118-18002A	소비전력	300W
전자파적합등록	R-REI-JS8-WM4600		

품질 보증서

본 제품은 1년간 무상 A/S가 가능하며 보증기한은 구매일로부터 1년입니다.
단, 고객 과실로 판명된 경우 유상수리를 원칙으로 합니다.

- 사용법에 따르지 않아 생긴 손실, 제품의 변형 등으로 인한 고장은 무상수리가 되지 않습니다.
- 이 제품을 영업용으로 전환하여 사용한 경우에는 무상 A/S를 받을 수 없습니다.

- 위즈웰은 소비자 권익을 위해 언제든지 제품의 특성이나 구성품을 변경할 권리를 보유합니다.
- 제품 안전장치의 분해 시도를 해서는 안됩니다. 임의 분해시 보증 혜택을 받을 수 없습니다.
- 전원선이 손상된 경우 위험을 방지하기 위해 반드시 당사 A/S센터에서만 교체할 수 있습니다.
- 보증기간이라도 유상수리의 경우는 다음과 같습니다.
 - 사용자 과실로 인한 고장 - 부당한 수리, 개조로 인한 고장 - 천재지변에 의한 고장 및 손상
 - 구매 후 이동 또는 낙하 등에 의한 고장 - 본 사용설명서에 명시된 주의사항 불이행으로 인한 고장

제품명	미니 블렌더	보증기간
모델명	WM4600	
구입일자	년 월 일	
보증기간	년 월 일	
고객주소		성명:
		전화:
구 입 처	상호:	성명:
	주소:	전화:

- 오래되거나 고장난 제품을 일반쓰레기와 함께 버리지 마십시오. 폐기시에는 지역 내 규정에 맞추어 해당 폐기물 수거 장소로 제품을 가져가 처리해주시요.

※ 상품 사용 시 교환, 반품이 불가능합니다.



Wiswell

- 수입원/판매원 : (주)중산물산
- 주소 : 서울특별시 동작구 대림로 57(신대방동) 중산타워 4층
- A/S문의 : 02)872-8045~6
- 홈페이지 : www.wiswell.co.kr

※ 본 제품은 국내용으로 일반 가정에서만 사용하도록 제작 되었습니다.
제품 및 구성품의 외관과 규격은 제품의 질을 높이기 위해 사전 고지 없이 바뀔 수 있습니다.