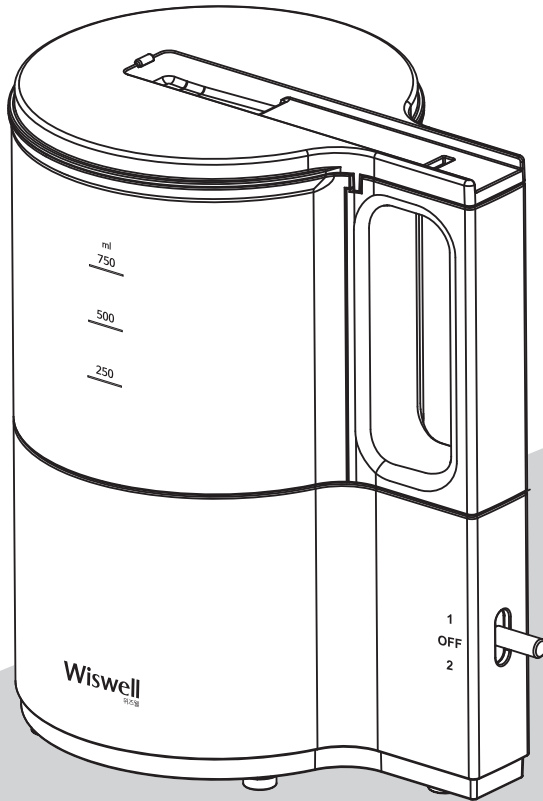


# Wiswell

# WM4419

위즈웰 다지기 사용 설명서



본 제품은 사용 전 반드시 설명서를 숙지하신 후 설치하여 사용하시기 바랍니다.  
만약 설명서와 다르게 사용하여 발생한 물질적, 신체적 피해에 대해서는 보상받지 못하며 책임지지 않습니다.

# 목차

01	사용 시 주의사항	1~3	05	문제 발생 시 해결 방법	9
02	각 부의 명칭 및 구성품	4	06	공식 홈페이지/커뮤니티/협찬제품	10
03	사용방법	5~7	07	제품 사양 및 품질 보증서	11
04	세척 및 유지	8			

## ⊘ 사용 시 주의사항



안전을 위해 꼭 지켜주십시오!

- ※ 제품 사용 전, 본 설명서를 잘 확인하여 올바르게 사용하시기 바랍니다.
- ※ 아래의 경고와 주의사항은 제품을 안전하고 정확하게 사용하여 예상치 못한 위험이나 손해를 예방하기 위한 것이므로, 반드시 자세히 읽은 후 사용해 주십시오.
- ※ 설명서를 무시하고 제품을 잘못 취급할 경우, 사용자가 사고 또는 화상을 입을 수 있습니다.

### ⚠ 경고

- 본 제품은 220V 전용 제품이므로 반드시 전용 콘센트에 꽂아 사용하여 주십시오.
- 본 제품은 가정용으로 제작되었습니다. 상업적 또는 적절하지 못한 사용으로 문제가 발생할 경우 제조사에서 책임을 지지 않습니다.
- 한 개의 콘센트에 여러 전기 제품을 동시에 꽂아 사용하지 마십시오. 감전, 화재 및 사고의 위험이 있습니다.
- 전원코드가 무거운 물건에 눌리거나 뜨거운 표면에 닿지 않도록 주의해 주십시오. 고장, 화상 및 감전의 위험이 있습니다.
- 벗겨진 코드나 파손된 플러그는 즉시 사용을 중지하 당사 고객센터에서 수리 받은 후 사용해 주십시오. 임의로 수리 시 제품의 고장, 화상 및 화재의 위험이 있습니다.
- 제품의 고장 또는 오작동 시에는 당사 고객센터로 문의해 주십시오. 고장, 화상 및 감전의 위험이 있으므로 제품을 직접 분해하지 마십시오.

## ⊘ 사용 시 주의사항

---

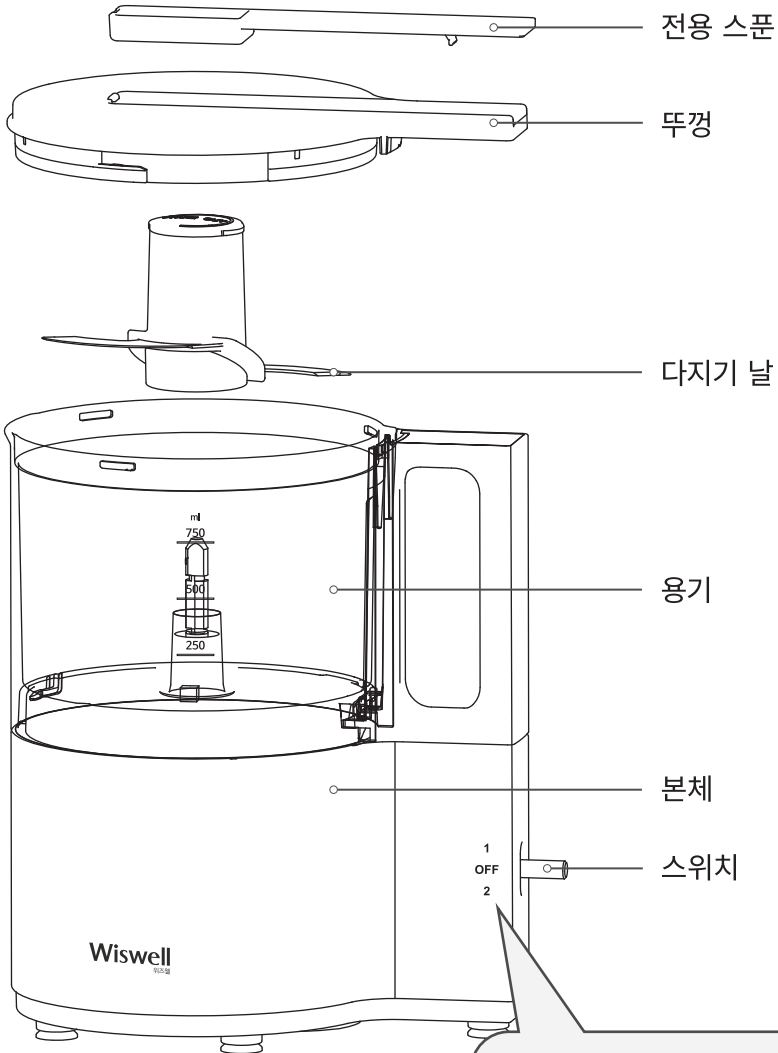
- 제품 위에 올라가거나 충격을 가하지 마십시오. **고장 및 파손의 원인이 됩니다.**
- 제품이 테이블이나 높은 곳에서 떨어졌을 때에는 바로 사용하지 마시고, 반드시 고객센터에 문의하여 안전한 사용이 가능한지 확인한 후 사용하여 주십시오.
- 제품과 가까운 곳에 가연성 혹은 인화성 물질 등을 보관하거나 사용하지 마십시오. **폭발, 화재 및 감전의 위험이 있습니다.**
- 제품은 직사광선을 피해 보관하고 가스레인지, 전열기구 등에 가까이 두지 마십시오. **화재 및 고장의 원인이 됩니다.**
- 제품 사용 중 누전 차단기가 작동할 경우 감전의 우려가 있으므로 즉시 사용을 멈추고 당사의 고객센터로 연락하여 주십시오.
- 젖은 손으로 콘센트나 전원 플러그를 만지면 화재 및 감전의 위험이 있을 수 있습니다. 전원 플러그의 핀과 접촉부에 이물질, 물 등이 묻어 있을 경우 완전히 제거 후 사용하여 주십시오.
- 제품은 반드시 적절한 세척을 통해 이물질을 제거한 후 건조시켜 보관해 주십시오.
- 아이들이 제품을 가지고 놀지 않도록 주의를 기울여 주십시오.
- 본 제품은 거동이 불편하거나 인지능력에 어려움을 겪고 계시는 분 또는 사용 경험이나 관련 지식이 부족한 분이 사용할 경우 위험할 수 있습니다. 안전을 위해 보호자나 도움을 줄 수 있는 분과 함께 사용하여 주십시오.
- 용기 커버 및 칼날은 플라스틱 재질로 색 배임, 냄새 배임이 있습니다. (반품의 사유가 되지 않습니다.)
- 본 제품은 다지기 전용 제품입니다. 분쇄기, 믹서기, 블렌더로 사용할 수 없습니다. 이 사유로 절대 반품이 되지 않습니다.
- 모터를 이용한 후드믹서기류(믹서기, 블렌더, 다지기, 분쇄기 등등)의 새 제품은 초기 작동 시 모터에서 타는 듯한 냄새가 발생할 수 있으나, 모터 고유 특성에서 발생하는 냄새로 지속적 사용 시 냄새가 나지 않습니다. (본 사유로 반품이나 교환이 되지 않습니다.)
- 적정 용량 및 적정시간을 지키지 않고 사용하여 발생하는 불량은 반품사유가 되지 않습니다.

## ⊘ 사용 시 주의사항

### ⚠ 주의

- 제품을 조립/ 분해하거나 이동, 혹은 세척할 때 항상 코드를 뽑아주십시오.
- 제품 사용 중에 자리를 비우지 마십시오.  
사용하지 않을 시에는 코드를 뽑아주십시오.
- 제품 하단, 코드, 플러그 등을 물 혹은 액체류에 노출되지 않게 해주십시오.
- 제품의 움직이는 날에 접근하지 마십시오. 제품 사용 중 머리카락, 손, 손가락 혹은 어떤 신체부위도 닿지 않도록 주의하여주십시오.
- 제품 사용 중 움직이는 날 부분에 손이나 식기가 닿지 않도록 주의하십시오.
- 날이 날카로우니 조심히 다뤄주십시오.
- 제조회사에서 제공하지 않은 액세서리를 사용하실 경우 부상의 위험이 있으므로 주의하여 주십시오.
- 용기가 완전히 장착된 후에 날을 장착하여 주십시오.
- 제품 사용 전 항상 뚜껑이 제대로 닫혔는지 확인하고 사용하여주십시오.
- 제품 잠금 방향의 반대편으로 힘을 가하지 마십시오.
- 젖은 손으로 코드를 꽂거나 뽑지 마십시오.
- 제품 전원을 차단할 때 코드선을 잡아당기지 마시고 플러그 자체를 제거하여주십시오.
- 제품 연결 코드선을 잡아당기지 마십시오. 파손의 원인이 될 수 있습니다.
- 콘센트에 제품 전원을 꽂기 전 제품을 안전하게 조립하여주십시오.
- 항상 평평하고 안정적인 표면에서 사용하여주십시오.
- 제품의 코드가 늘어져있지 않도록 주의하여주십시오.  
걸려 떨어질 수 있습니다.
- 제품을 조립, 분해하거나 세척하기 전 반드시 스위치를 “OFF” 위치로 돌려준 다음 전원 플러그를 콘센트에서 분리해 주십시오.
- 본 제품은 액체 재료 사용에 적합하지 않습니다.

## 각 부의 명칭 및 구성품

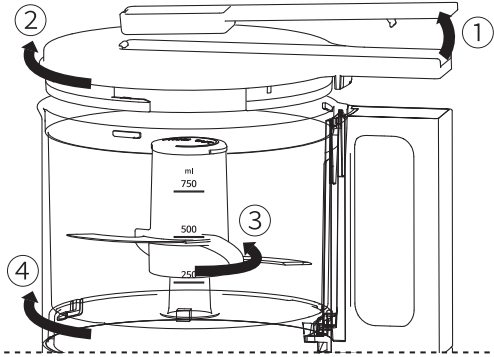


### 1 스위치 작동법

- OFF** 상단(1단): 저속모드  
가운데(OFF): 꺼짐
- 2** 하단(2단): 고속모드

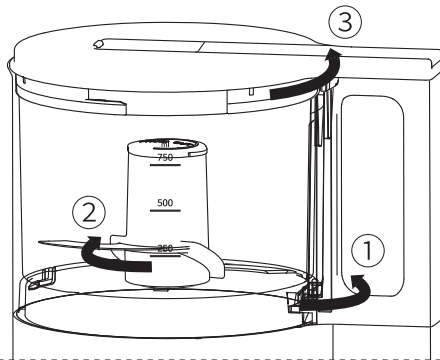
## 사용 방법

### ▶ 사용 전 (분리 시)



1. 전용 스푼을 꺼내려면 손잡이를 들어올리십시오.
2. 뚜껑은 왼쪽으로 돌려 여십시오.
3. 날은 오른쪽으로 돌려 꺼내십시오.
4. 용기는 왼쪽으로 돌려 빼내십시오.  
(주의: 날이 매우 날카롭습니다. 제거하여 세척하실 때 조심하여 주십시오.)

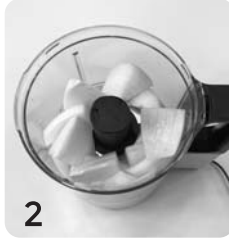
### ▶ 사용 전 (조립 시)



1. 용기를 오른쪽으로 돌려 끼우십시오.
2. 날 밑면의 조립 방향을 확인하여 끼운 후 왼쪽으로 돌려 고정하십시오.
3. 뚜껑은 오른쪽으로 돌려 닫으십시오.  
(주의: 항상 음식을 넣기 전에 날을 고정하십시오.  
반대의 경우 날이 자리에서 이탈하여 위험할 수 있습니다.)

## 사용 방법

### ☑ 한눈에 보는 사용 방법!



1. 필요 시 재료를 작은 조각으로 잘라주십시오.  
(단단한 채소, 특히 당근 등은 잘라 넣으시면 훨씬 편하게 제품을 이용하실 수 있습니다.)  
※ 치즈, 커피원두 혹은 통초콜릿 등은 넣지 마십시오. 고장의 원인이 될 수 있습니다.  
※ 본 제품은 액체 재료 사용에 적합하지 않습니다.
2. 재료를 용기에 담아주십시오.
3. 부드럽게 용기 뚜껑을 닫아주십시오 (“조립 시 설명” 참조)
4. 220V 콘센트에 전원 플러그를 꽂아주십시오.



5. 제품이 작동하기 전 뚜껑을 제 위치에 놓았는지 확인하여 주십시오.
6. 원하는 모드(저속/고속)에 스위치를 놓고 제품을 작동시켜 주십시오.
7. 스위치를 “OFF” 위치에 놓고 다지기 날과 중심부가 완전히 멈출 때까지 기다린 후 뚜껑과 내용물을 제거하여 주십시오.
8. 제품의 사용이 끝나면 플러그를 뽑아주십시오.  
※ 용기를 과도하게 채우면 내용물이 새거나 제품에 손상이 가거나 화재가 발생할 수 있습니다.

## 사용 방법

### ☑ 재료 별 제품 가동 시간

재료	무게	크기	가동시간
당근, 양파	200g	20×20×20mm	10-15s
고기	200g	20×20×20mm	10-15s
아몬드	250g	/	15-20s

### ☑ 사용 TIP!

- 빵가루를 만들 때는 빵을 작은 조각으로 잘라서 넣어주십시오.
- 크레커나 쿠키 가루를 만들 때는 재료를 작은 조각으로 잘라서 넣어주십시오.
- 야채를 다질 때에는(당근, 셀러리, 버섯, 고추, 양파 등) 야채를 1인치(대략 2.5cm) 정도로 잘라 넣어주십시오.  
더 골고루 야채를 다질 수 있습니다.
- 파슬리, 바질, 부추, 마늘 등을 다질 때 이용할 수 있습니다.
- 작은 익힌 과일이나 야채를 잘게 다져 이유식 혹은 소스, 스프 등의 퓨레로 만들 수 있습니다.





**분리, 조립, 이동, 세척 시에는 항상 플러그를 뽑아주십시오. 감전의 위험이 있습니다.**

※ 날을 다룰때 조심하십시오. 매우 날카롭습니다.

날 탈부착, 세척, 보관 시에 주의하십시오.

※ 칼날은 스테인리스 스틸 420 재질을 적용하여 재질의 특성상 경도가 높고, 절삭력이 매우 우수합니다. 칼날을 안전하게 오래 사용하려면 세척 후 반드시 통풍이 잘 되는 곳에서 완전히 건조 후 보관하여 주시기 바랍니다.

(사용 후 세척을 하지 않거나 물기가 있는 상태에서 보관 시 재질의 특성상 녹이 발생할 수 있으니 주의하시기 바랍니다.)

- 1) 항상 제품 사용 후 바로 세척하십시오.
- 2) 뚜껑, 용기, 날을 따뜻한 비눗물로 씻어 행군 후 말려주십시오.
- 3) 본체는 젖은 면으로 닦아주십시오. 물이나 다른 액체에 담그면 제품이 손상될 수 있습니다.
- 4) 제품 세척시 제품 손상 방지를 위해 화학물질 또는 연마재 도구를 사용하지 마십시오.
- 5) 제품은 조립을 완료한 후 보관하십시오. (“5p 조립 시” 부분 참고)
- 6) 제품은 선선하고 건조한 장소에서 보관하십시오.

## 문제 발생 시 해결 방법

- 1) 고객센터 접수 전 아래의 사항을 먼저 확인해 주십시오.
- 2) 해결 방법에 따라 확인했음에도 문제가 발생하거나,  
아래의 항목 이외의 문제점이 발생한 경우 당사 고객센터로 문의해 주십시오.

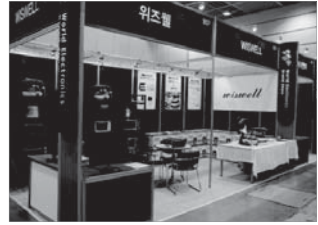
문제점	해결방안
작동이 안될 경우	플러그가 연결이 잘 되어있습니까? 주전원 플러그가 잘 연결되어 있는지 확인하여 주십시오.
	용기 및 뚜껑이 올바르게 장착되어 있는지 확인해 주십시오.
	정량 이상의 재료를 넣을 경우 모터 과부하로 작동되지 않을 수 있습니다. 이 경우 재료를 조금 덜어내어 사용해 주십시오.
칼날이 돌아가지 않을 경우	주입한 재료가 너무 큰 경우 작동이 되지 않을 수 있으므로 적당한 사이즈의 재료를 사용해 주십시오.
작동 중 타는 냄새가 나는 경우	처음 사용 시 모터 작동 과정에서 냄새가 날 수 있으나, 이는 제품 고장이 아닌 정상적인 현상입니다.
	1분 이상 연속 사용할 경우 모터 과열로 인해 냄새가 날 수 있습니다.
소음	고속 회전으로 인한 소음이 있을 수 있으나 이는 제품 고장이 아니므로 안심하고 사용하셔도 됩니다.
흔들림	재료의 양이 많거나 무게가 많이 나갈 경우 작동 중 흔들림이 발생할 수 있으므로 적정량을 사용해 주십시오.
누전 차단기가 내려간 경우	제품 사용을 즉시 중단하시고, 고객센터에 문의하여 주십시오.

## 위즈웰 공식 홈페이지/커뮤니티/공식협찬



빛나라 은수  
KBS 125부작

GL 시리즈 오븐협찬



월드가전 브랜드쇼 참가



오마이 김비  
KBS 16부작

스탠드 믹서 협찬



위즈웰 쇼핑몰  
<http://wiswell.co.kr>



힘센여자 도봉순  
JTBC 16부작

디지털 오븐 GL-30 협찬

### 위즈웰 공식 소셜 네트워크

네이버 카페  
<http://cafe.naver.com/wiswell>

페이스북  
<http://facebook.com/wiswellkitchen>

인스타그램  
@wiswell\_kitchen

카카오톡 플러스 친구  
wiswell

## 제품 사양

제 품 명	다지기	모 델 명	WM4419
정격전압	220-240V, 50-60Hz	소비전력	300W
제품크기	[W] 190× [D] 140× [H] 230mm	제품무게	1.50kg (구성품 포함)

## 품질보증서

본 제품은 1년간 무상 A/S가 가능하며 보증기한은  
구매일로부터 1년입니다.

단, 고객 과실로 판명된 경우 유상수리를 원칙으로 합니다.

- 사용법에 따르지 않아 생긴 손실, 제품의 변형 등으로 인한 고장은 무상수리가 되지 않습니다.
- 이 제품을 영업용으로 전환하여 사용한 경우에는 무상 A/S를 받을 수 없습니다.

- 위즈웰은 소비자 권익을 위해 언제든지 제품의 특성이나 구성품을 변경할 권리를 보유합니다.
- 제품 안전장치의 분해 시도를 해서는 안됩니다. 임의 분해시 보증 혜택을 받을 수 없습니다.
- 전원선이 손상된 경우 위험을 방지하기 위해 반드시 당사 A/S센터에서만 교체할 수 있습니다.
- 보증기간이라도 유상수리의 경우는 다음과 같습니다.

- 사용자 과실로 인한 고장      - 부당한 수리, 개조로 인한 고장      - 천재지변에 의한 고장 및 손상
- 구매 후 이동 또는 낙하 등에 의한 고장      - 본 사용설명서에 명시된 주의사항 불이행으로 인한 고장

제 품 명	다지기			보증기간	
모 델 명	WM4419				
구입일자	년	월	일		
보증기간	년	월	일		
고객주소				성명:	
				전화:	
구 입 처	상호:				성명:
	주소:				전화:

- 수입원/판매원 : (주)중산물산      • A/S문의 : 02)872-8045~6
- 주소 : 서울특별시 동작구 대림로 57(신대방동) 중산타워 4층

본 제품은 국내용으로 일반 가정에서만 사용하도록 제작 되었습니다. 제품 및 구성품의 외관과 규격은 제품의 질을 높이기 위해 사전 고지 없이 바뀔 수 있습니다.

※ 상품 사용 시 교환, 반품이 불가능합니다.

