

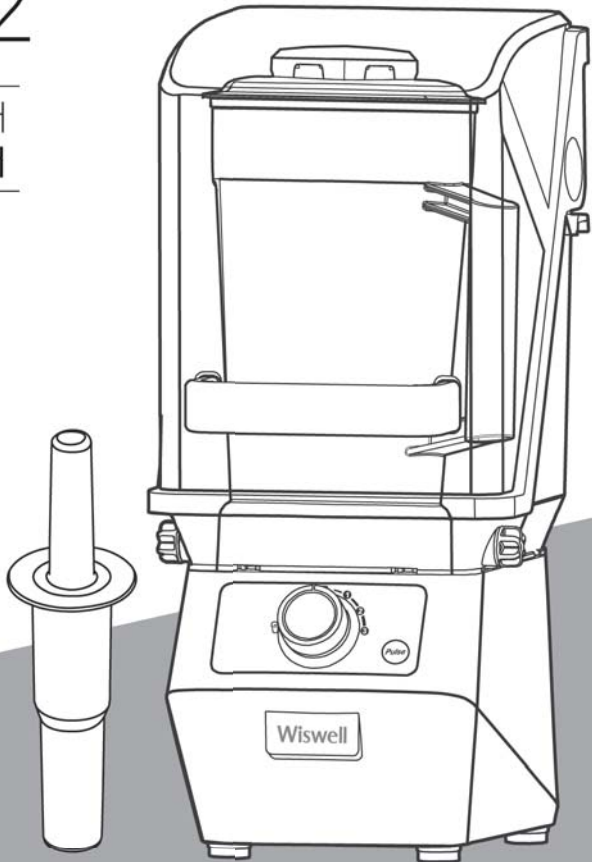
Wiswell

Super High Speed

Blender

WM1192

위즈웰 초고속 블렌더
사 용 설 명 서



본 제품은 사용 전 반드시 설명서를 숙지하신 후 설치하여 사용하시기 바랍니다.
만약 설명서와 다르게 사용하여 발생한 물질적, 신체적 피해에 대해서는 보상받지 못하며 책임지지 않습니다.

목차

01	사용 시 주의사항	1~2	05	세척 및 보관 방법	8
02	각 부의 명칭 및 구성품	3	06	제품 특징	8
03	기능 조작부 및 표시부	4	07	문제 발생 시 해결 방법	9
04	사용 방법	5	08	공식 홈페이지/커뮤니티/협찬	10
	누름봉, 뚜껑 캡(계량컵)	5	09	제품사양 및 품질보증서	11
	소음방지 커버	6			
	제품 사용 방법	6~7			

⊘ 사용 시 주의사항



안전을 위해 꼭 지켜주세요!

- ※ 제품 사용 전, 본 설명서 내용을 잘 확인하여 올바르게 사용하시기 바랍니다.
- ※ 아래의 경고와 주의사항은 제품을 안전하고 정확하게 사용하여 예상치 못한 위험이나 손해를 예방하기 위한 것이므로, 반드시 자세히 읽은 후 사용해 주십시오.
- ※ 이 설명서를 무시하고 잘못 취급할 경우, 사용자가 **사고 또는 화상**을 입을 수 있습니다.

⚠ 경고

- 본 제품은 220V 전용 제품이므로 반드시 전용 콘센트에 꽂아 주십시오.
- 본 제품은 **가정용**으로 제작되었습니다. 상업적 또는 적절하지 못한 사용으로 문제가 발생할 경우 제조사에서 책임을 지지 않습니다.
- 한 개의 콘센트에 여러 전기 제품을 동시에 꽂아 사용하지 마십시오.
감전, 화재 및 사고의 위험이 있습니다.
- 전원 코드가 무거운 물건에 눌리거나 뜨거운 표면에 닿지 않도록 주의해 주십시오.
고장, 화상 및 감전의 위험이 있습니다.
- 벗겨진 코드나 파손된 플러그는 즉시 사용을 중지하고 고객센터에서 수리 받고 사용해 주십시오.
- 제품의 고장 또는 오작동 시에는 즉시 사용을 중지하고 당사의 고객센터로 문의해 주십시오.
고장, 화상 및 감전의 위험이 있으므로 제품을 직접 분해하지 마십시오.
- 제품을 떨어뜨리거나 충격을 가하지 마십시오. **고장 및 파손의 원인**이 됩니다.

⊘ 사용 시 주의사항

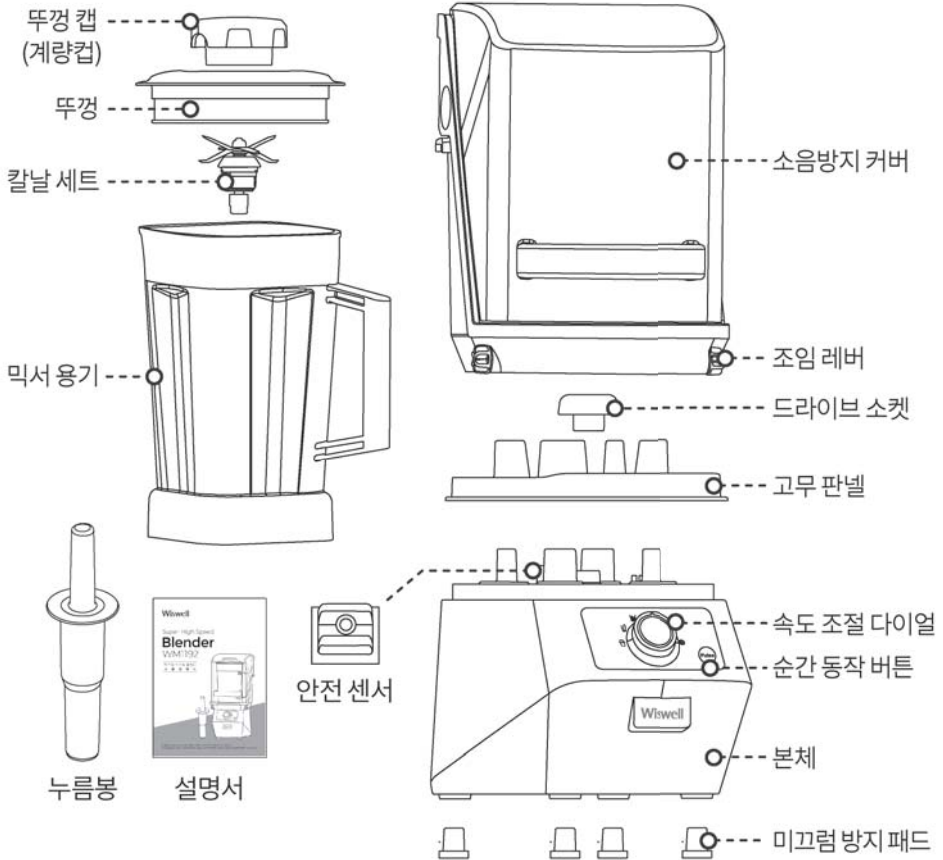
- 제품과 가까운 곳에 가연성 혹은 인화성 물질 등을 보관하거나 사용하지 마십시오.
폭발, 화재 및 감전의 위험이 있습니다.
- 제품은 직사광선을 피해 보관하고 가스레인지, 전열기구 등에 가까이 두지 마십시오.
화재 및 고장의 원인이 됩니다.
- 제품 사용 중 누전 차단기가 작동할 경우 즉시 사용을 멈추고 당사의 고객센터로 연락해 주십시오. **감전의 우려**가 있습니다.
- 젖은 손으로 콘센트나 전원 플러그를 만지지 마십시오. **감전의 원인**이 됩니다.
- 제품의 전원 공급장치를 분리할 때 전원 코드가 아닌 전원 플러그를 잡고 분리해 주십시오.
- 어린이가 제품을 가지고 놀지 않도록 주의를 기울여 주십시오.
- 본 제품은 거동이 불편하거나 인지능력에 어려움을 겪고 계시는 분 또는 사용 경험이나 관련 지식이 부족한 분이 사용할 경우 위험할 수 있습니다. 안전을 위해 보호자나 도움을 줄 수 있는 분과 함께 사용해 주십시오.



본 제품을 사용할 때는 반드시 안전 수칙을 지켜주십시오.

- 제품은 **평평한 곳에** 설치해 주십시오.
- 제품을 조립, 분해하거나 세척하기 전 반드시 다이얼을 "0" 위치에 돌려준 다음 전원 플러그를 콘센트에서 분리해 주십시오.
- 제품 작동 중에는 절대 본체를 들어 이동시키거나 뚜껑을 열어 칼날을 만지지 마십시오.
- 제품 작동 중에는 자리를 비우지 마십시오.
특히 주변에 어린이가 있을 경우 각별한 주의가 필요합니다.
- 제품 본체 및 전원 코드와 전원 플러그는 절대 물이나 다른 액체에 담그지 마십시오.
감전, 화재 및 상해의 위험이 있습니다.
- 용기가 비어있는 상태에서 작동하거나 **권장 사용 시간 3분**을 초과하여 사용하지 마십시오.
모터 과부하로 인한 제품 **고장, 화재의 원인**이 될 수 있습니다.
- 칼날 세척 및 반죽 등을 제거할 때에는 손을 보호하는 장갑을 착용하여 안전에 주의해 주십시오.
- 칼날은 용기와 일체형으로 임의로 분해하지 마십시오.
- 뜨거운 재료나 액체를 넣을 경우 제품 작동 중 과열로 인해 온도가 높게 올라가 **제품 고장 또는 화상의 위험**이 있을 수 있습니다.
- 다른 제품의 구성품이나 부품을 장착하여 사용하지 마십시오.
- 제품 구성품을 소독기 또는 식기 세척기 등에 넣어 세척하지 마십시오.

각 부의 명칭 및 구성품



❗ 칼날 세트는 믹서 용기와 일체형으로 분해할 수 없습니다.

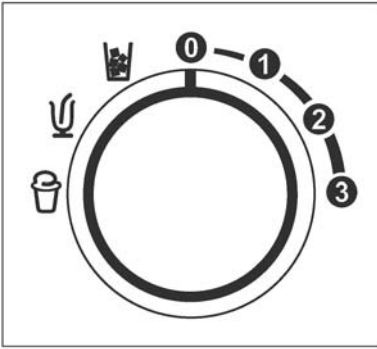
구성품 재질

뚜껑 - 폴리프로필렌 + 고무제
 칼날 - 스테인레스제

뚜껑 캡 / 믹서용기 - 트라이탄(BPA FREE)
 누름봉 - 폴리프로필렌

기능 조작부 및 표시부

다이얼 설정



자동 모드	작동 속도 및 시간	총 작동 시간
얼음 분쇄	3단(1초) → 정지(4초) 12회 반복	1분
주스	1단에서 3단으로 증속(10초) → 3단(50초)	1분
스무디	3단	30초

0 대기 상태 또는 제품의 작동을 멈출 때 사용합니다.

1 2 3 수동 모드에서 사용 시, 속도를 설정할 수 있습니다.

Pulse 순간 동작 버튼으로 가장 빠른 속도에서 작동합니다.
 Pulse 버튼을 누르면 3단 속도로 작동하며 버튼에서 손을 떼면 다이얼이 위치한 곳의 속도 또는 메뉴에 따라 다시 작동합니다.
 다이얼이 "0"에 위치한 경우는 Pulse 버튼을 눌러도 작동하지 않습니다.

사용 모드

본 제품은 수동 모드와 자동 모드 중 한 가지 작동 방법을 선택하여 사용할 수 있습니다.

<수동 모드>

- 1(저속), 2(중속), 3(고속)으로 3단계 속도 조절이 가능하여 사용자의 취향에 따라 다양한 식감의 음료를 즐길 수 있습니다.
- 수동 모드 선택 시, 설정한 속도에서 3분간 연속 작동 후 자동 정지됩니다. 재사용을 원할 경우 반드시 다이얼을 "0"으로 돌려준 다음 다시 속도 설정을 해주셔야 사용이 가능합니다.
- 수동 모드에서는 별도의 시간 설정이 불가하므로 원하는 시간에 따라 조정하며 사용해 주십시오.

<자동 모드>

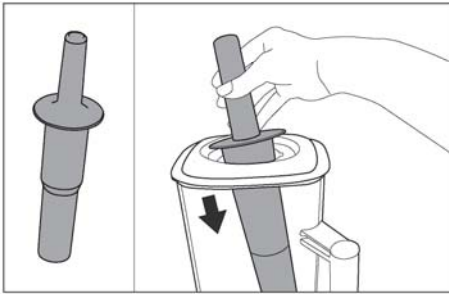
- 얼음 분쇄, 주스, 스무디 3가지 레시피에 대한 시간과 속도가 자동 설정되어 있어 간편하게 원하는 메뉴를 만들 수 있습니다.
- 작동 완료 후 재사용을 원할 경우 다이얼을 "0"으로 돌려 재설정하거나, 바로 다른 메뉴를 선택하여 사용할 수 있습니다.

사용 방법

❗ 처음 사용하기 전 반드시 확인하여 주십시오.

- 구성품이 모두 있는지, 제품이 손상되지 않았는지 확인해 주십시오.
- 제품 본체를 제외한 다른 구성품 모두 부드러운 수세미를 사용해 세척해 주십시오.
- 제품 사용 전 아래의 방법에 따라 세척 후 사용해 주십시오.
 - 1) 용기의 반 정도 물을 채운 다음 소량의 세정제를 넣어주십시오.
 - 2) 뚜껑을 완전히 닫아준 다음 1단에서 3단으로 천천히 속도를 높여주십시오.
 - 3) 3단에서 30~60초 정도 작동해 주십시오.
 - 4) 전원을 끄고 용기를 깨끗하게 세척하여 건조해 주십시오.

누름봉



01

반드시 뚜껑 장착 후, 뚜껑 캡을 열고 투입 구멍에 넣어 사용해야 합니다.

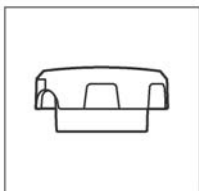
02

타제품의 누름봉을 사용할 경우 크기가 맞지 않아 제품 사용 시 상해의 위험이 있을 수 있습니다.

사용 팁

- 제품이 정지된 상태에서 사용해 주십시오.
- 누름봉 사용 시 재료를 용기의 반 정도만 넣어 사용해 주십시오.
- 누름봉은 용기의 가장자리 부분을 향하게 기울여 사용하면 더욱 효과적입니다.

뚜껑 캡 (계량컵)



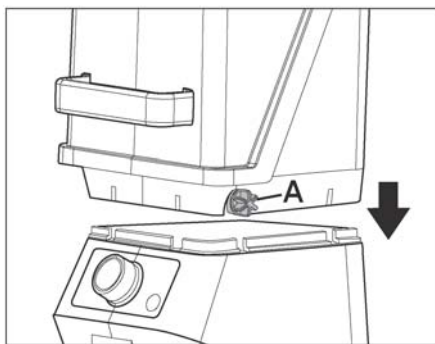
- 01 뚜껑 투입구 홈에 잘 맞춰준 다음 시계 방향으로 돌려 완전히 잠긴 것을 확인 후 사용해 주십시오.

※ 누름봉을 사용하거나 재료를 추가 투입할 경우에는 뚜껑이 아닌 뚜껑 캡을 시계 반대 방향으로 열어 제거한 다음 사용해 주십시오.

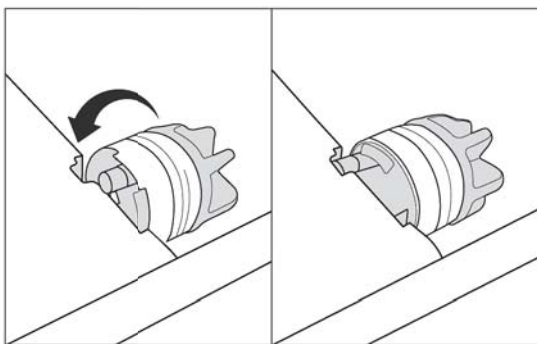
- 02 재료를 추가할 경우 뚜껑 캡을 계량컵으로 사용할 수도 있습니다.

사용 방법

소음방지 커버



01 커버를 본체 고무판넬의 모든 홈에 잘 맞춰 장착해 주십시오.

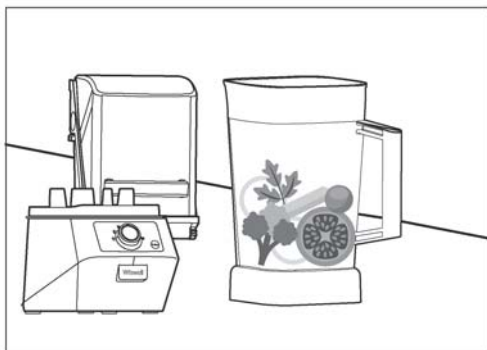


02 커버 앞쪽 양 측면의 조임 레버를 본체의 A 홈까지 돌려주시고, 조임 레버가 잘 잠긴 것을 확인 후 제품 작동을 해 주십시오.

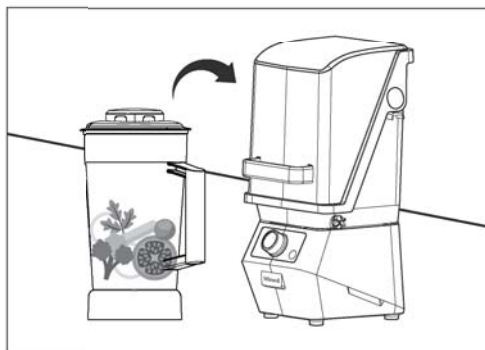


조임 레버가 완전히 조여지지 않은 상태에서 작동할 경우 소음이 새어 나오거나, 커버가 잘 벗겨질 위험이 있으니 주의해 주십시오.

제품 사용 방법



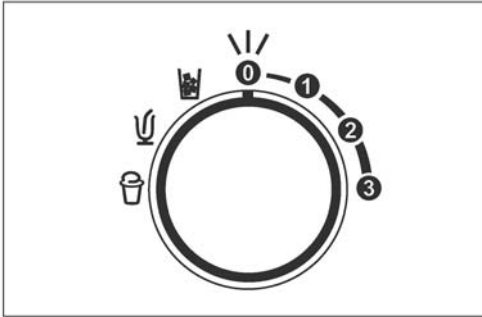
01 믹서 용기에 재료를 넣어주십시오.



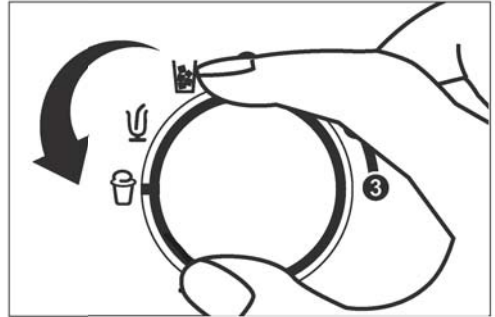
02 뚜껑을 완전히 닫은 후 본체에 장착해 주십시오.

사용팁 편의에 따라 소음방지 커버를 장착하지 않고 사용할 수 있습니다.

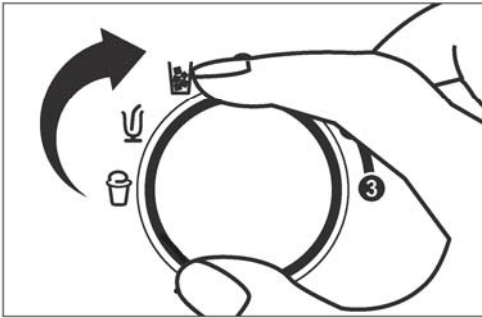
사용 방법



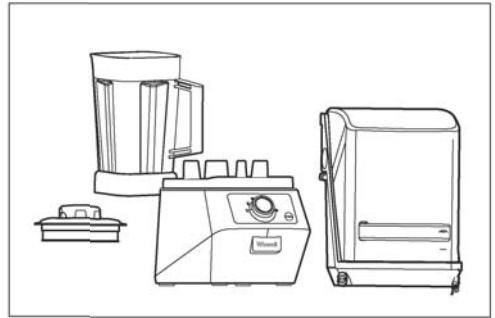
03 다이얼이 "0"에 위치해 있는지 확인 후 전원 플러그를 연결해 주십시오.



04 선택한 작동 모드에 따라 다이얼을 설정한 후 조리를 시작해 주십시오.



05 조리 완료 후에는 다이얼을 다시 "0"에 위치 시켜준 다음 전원 플러그를 분리해 주십시오.



06 사용 직후에는 제품 본체 및 용기 표면이 뜨거울 수 있으므로 열기를 완전히 식혀준 다음 세척하여 보관해 주십시오.

주의

- 수동 모드 또는 뜨거운 재료를 사용할 경우에는 1단부터 천천히 속도를 높여주십시오.
- 제품 작동 중 또는 조리 완료 후 증기나 액체가 튀어 화상을 입을 수 있으므로 뚜껑을 열 때 주의하여 주십시오.
- 뚜껑이 완전히 장착되었는지 확인 후 사용해 주십시오. 제대로 장착되지 않았을 경우 작동 중 팽창으로 인해 뚜껑이 빠져 사고의 위험이 있을 수 있습니다.
- 수동 모드에서는 최대 3분까지 사용 가능하므로, 사용자가 원하는 레시피에 따라 시간을 확인하며 사용해 주십시오.
- 조리 완료 후에는 다이얼을 항상 "0" 위치로 돌려주십시오.
- 제품 작동이 멈춘 후에도 칼날이 완전히 정지한 것을 확인한 다음 믹서 용기를 분리해 주십시오.
- 기준 용량 이상으로 재료를 넣을 경우 용기 밖으로 넘치거나 제품 고장의 원인이 될 수 있으므로 주의해 주십시오.

세척 및 보관 방법

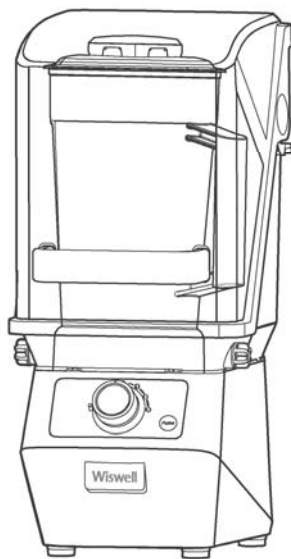
❗ 제품 본체와 전원 플러그를 절대 물이나 다른 액체에 담그지 마십시오.

- 제품 세척 전에는 다이얼을 "0"으로 돌려준 다음 전원 코드를 분리하여 주십시오.
- 용기 및 기타 구성품 세척 시에는 부드러운 수세미를 사용하여 깨끗하게 세척해 주십시오.
- 용기 내부의 칼날이 날카로우므로 세척 시 주의하십시오.
- 본체 세척은 물기가 있는 부드러운 천을 사용해 닦아주십시오.
본체에 물이나 다른 액체가 들어갈 경우 누전이나 부품 손상의 문제가 발생할 수 있으므로 주의해 주십시오.
- 연마제, 수세미를 사용하여 세척하지 마십시오.
- 세척 후에는 물기를 완전히 제거한 후 건조한 곳에 보관하여 주십시오.
- 본 제품은 서늘하거나 자외선이 직접 닿지 않는 곳에 보관하여 주십시오.

Super High Speed Blender

위즈웰 초고속 블렌더

- ✓ 2ℓ 용량의 BPA FREE 트라이탄 용기
- ✓ 최대 30,000 RPM 초강력 파워
- ✓ 최대 3마력
- ✓ 3단계 속도 수동 설정 및 PULSE 기능
- ✓ 얼음분쇄, 스무디, 주스 3종 자동 모드
- ✓ 스테인레스 6편 칼날
- ✓ 소음 방지 커버 장착



문제 발생 시 해결 방법

- 고장 신고 전, 아래의 사항을 먼저 확인해 주십시오.
- 해결 방법에 따라 확인했음에도 문제가 발생하거나, 아래의 항목 이외의 문제점이 발생한 경우 당사 고객센터로 문의해 주십시오.

문 제 점	해 결 방 법
작동이 되지 않는 경우	<ul style="list-style-type: none"> - 용기가 제대로 장착되지 않았을 수 있습니다. 용기가 본체의 안전 센서에 제대로 장착되어 있는지 확인해 주십시오. - 장시간 연속 작동 시, 모터 과열로 과열 방지 센서가 작동되어 정지되었을 가능성이 있습니다. 20~30분 가량 실온에서 열을 식혀준 다음 재사용해 주십시오. - 정량 이상의 재료를 넣을 경우 모터 과부하로 작동되지 않을 수 있습니다. 이 경우 재료를 조금 덜어내어 사용해 주십시오. - 다이얼이 이전 사용된 모드에 위치한 경우 또는 수동 모드 작동 완료 후에는 전원이 연결되어도 바로 작동하지 않습니다. 다이얼을 "0" 위치로 돌린 다음 원하는 모드를 재설정하여 사용해 주십시오.
칼날이 돌아가지 않을 경우	<ul style="list-style-type: none"> - 주입한 재료가 너무 큰 경우 작동이 되지 않을 수 있으므로 적당한 사이즈의 재료를 사용해 주십시오. - 재료들이 뭉쳐있는 경우 누름봉으로 한 번 섞어준 후 사용해 주십시오.
작동 중 타는 냄새가 나는 경우	<ul style="list-style-type: none"> - 처음 사용 시 모터 작동 과정에서 냄새가 날 수 있으나, 이는 제품 고장이 아닌 정상적인 현상입니다. - 3분 이상 연속 사용할 경우 모터 과열로 인해 냄새가 날 수 있습니다.
소음	<ul style="list-style-type: none"> - 고속 회전으로 인한 소음이 있을 수 있으나 이는 제품 고장이 아니므로 안심하고 사용하셔도 됩니다.
흔들림	<ul style="list-style-type: none"> - 재료의 양이 많거나 무게가 많이 나갈 경우 작동 중 흔들림이 발생할 수 있으므로 적정량을 사용해 주십시오.

위즈웰 공식 홈페이지/커뮤니티/공식협찬



위즈웰 쇼핑몰 <http://wiswell.co.kr>



월드가전 브랜드쇼 참가



황정민의 FM대행진 협찬



위즈웰 공식 네이버카페 <http://cafe.naver.com/wiswell>



제작 지원 협찬 요청

■ 제품 사양 및 품질보증서

제 품 명	주서믹서기	제품 용량	2ℓ	권장 사용	3분 이내
모 델 명	WM1192	모터 속도	최대 30,000RPM	마 력	최대 3마력
제품 크기	186×241×476mm [제품] 223×250×489mm [소음방지커버 포함] (W×D×H)				
정격전압/소비전력	220-240V, 50/60Hz, 2200W		제 품 무 게	6.51kg(구성품 포함)	
전자파인증번호	MSIP-REI-JS8-WM1192		안전인증번호	SU07796-17001	

본 제품은 1년간 무상 A/S가 가능하며 보증기한은 구매일로부터 1년입니다.
단, 고객 과실로 판명된 경우 유상수리를 원칙으로 합니다.

- 사용법에 따르지 않아 생긴 손실, 제품의 변형 등으로 인한 고장은 무상수리가 되지 않습니다.
- 이 제품을 영업용으로 전환하여 사용한 경우에는 무상 A/S를 받을 수 없습니다.

- 위즈웰은 소비자 권익을 위해 언제든지 제품의 특성이나 구성품을 변경할 권리를 보유합니다.
- 제품 안전장치의 분해 시도를 해서는 안됩니다. 임의 분해시 보증 혜택을 받을 수 없습니다.
- 전원선이 손상된 경우 위험을 방지하기 위해 반드시 당시 A/S센터에서만 교체할 수 있습니다.
- 보증기간이라도 유상수리의 경우는 다음과 같습니다.

- 사용자 과실로 인한 고장 - 부당한 수리, 개조로 인한 고장 - 천재지변에 의한 고장 및 손상
- 구매 후 이동 또는 낙하 등에 의한 고장 - 본 사용설명서에 명시된 주의사항 불이행으로 인한 고장

제 품 명	주서믹서기	보증기간
모 델 명	WM1192	
구입일자	년 월 일	
보증기간	년 월 일	
고객주소		성명:
		전화:
구 입 처	상호:	성명:
	주소:	전화:

- 오래되거나 고장난 제품을 일반쓰레기와 함께 버리지 마십시오. 폐기시에는 지역 내 규정에 맞추어 해당 폐기물 수거 장소로 제품을 가져가 처리해주시시오.
- 본 제품은 국내용으로 일반 가정에서만 사용하도록 제작되었습니다. 제품 및 구성품의 외관과 규격은 제품의 질을 높이기 위해 사전 고지 없이 바뀔 수 있습니다.

- 수입원/판매원 : (주)중산물산 • 주소 : 서울시 관악구 남부순환로 1685 기광빌딩
- A/S문의 : 02)872-8045~6 • 홈페이지 : www.wiswell.co.kr

※ 상품 사용 시 교환, 반품이 불가능합니다.

