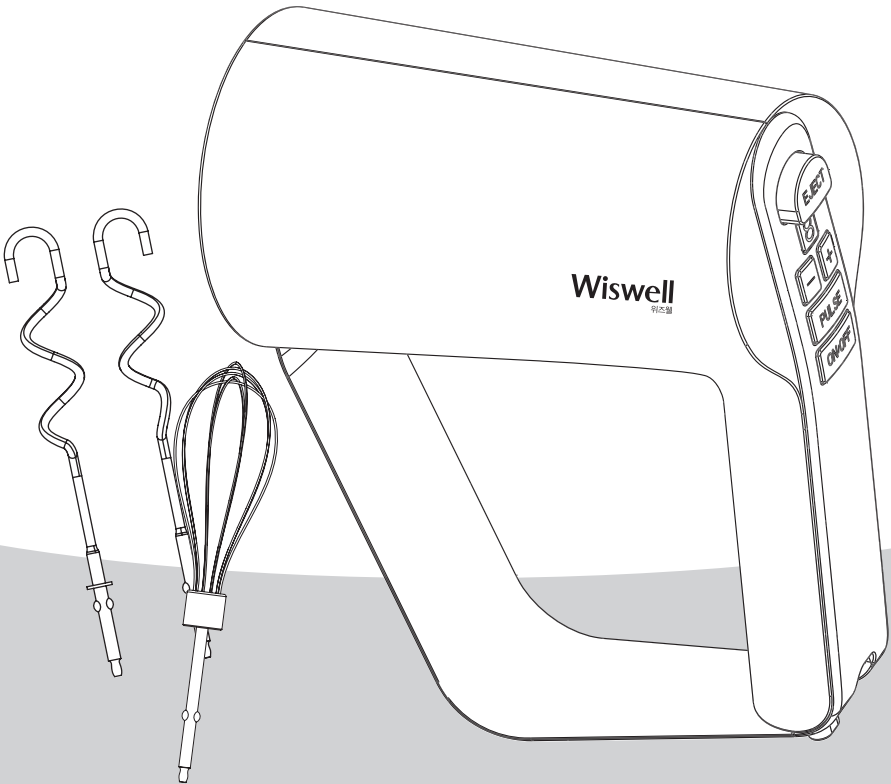


Wiswell

WM1136

위즈웰 멀티 핸드믹서 사용 설명서



본 제품은 사용 전 반드시 설명서를 숙지하신 후 설치하여 사용하기 바랍니다.
만약 설명서와 다르게 사용하여 발생한 물질적, 신체적 피해에 대해서는 보상받지 못하며 책임지지 않습니다.

목차

01 사용 시 주의사항	1~3	04 세척 및 유지	11
02 각 부의 명칭 및 구성품	4~5	05 문제 발생 시 해결 방법	12
03 사용방법	6~10	06 공식 홈페이지/커뮤니티/협찬제품	13
사용안내	6	07 제품 사양 및 품질 보증서	14
부품 부착 방법	7-8		
제품 사용 방법	9~10		

⊘ 사용 시 주의사항



안전을 위해 꼭
지켜주십시오!

- ※ 제품 사용 전, 본 설명서를 잘 확인하여 올바르게 사용하시기 바랍니다.
- ※ 아래의 경고와 주의사항은 제품을 안전하고 정확하게 사용하여 예상치 못한 위험이나 손해를 예방하기 위한 것이므로, 반드시 자세히 읽은 후 사용해 주십시오.
- ※ 설명서를 무시하고 제품을 잘못 취급할 경우, 사용자가 사고 또는 화상을 입을 수 있습니다.

ⓘ 경고

- 본 제품은 220V 전용 제품이므로 반드시 전용 콘센트에 꽂아 주십시오.
- 본 제품은 가정용으로 제작되었습니다. 상업적 또는 적절하지 못한 사용으로 인한 오류는 제조사에서 책임지지 않습니다.
- 한 개의 콘센트에 여러 전기 제품을 동시에 꽂아 사용하지 마십시오. 감전, 화재 및 사고의 위험이 있습니다.
- 전원코드가 무거운 물건에 눌리거나 뜨거운 표면에 닿지 않도록 주의해 주십시오. 고장, 화상 및 감전의 위험이 있습니다.
- 벗겨진 코드나 파손된 플러그, 헐거운 콘센트는 즉시 사용을 중지하고 당사 고객센터에서 수리받은 후 사용해 주십시오. 임의로 수리 시 제품의 고장, 화상 및 화재의 위험이 있습니다.

⊘ 사용 시 주의사항

- 제품의 고장 또는 오작동 시에는 당사 고객센터로 문의해주시고, 고장, 화상 및 감전의 위험이 있으므로 제품을 직접 분해하지 마십시오.
- 제품 위에 올라가거나 충격을 가하지 마십시오. 고장 및 파손의 원인이 됩니다.
- 제품이 테이블이나 높은 곳에서 떨어졌을 때에는 바로 사용하지 마시고, 반드시 고객센터에 안전한 사용이 가능한지 확인 후 사용해 주십시오.
- 제품과 가까운 곳에 가연성 혹은 인화성 물질 등을 보관하거나 사용하지 마십시오. 폭발, 화재 및 감전의 위험이 있습니다.
- 제품은 직사광선을 피해 보관하고 가스레인지, 전열기구 등에 가까이 두지 마십시오. 화재 및 고장의 원인이 됩니다.
- 제품 사용 중 누전 차단기가 작동할 경우 감전의 우려가 있으므로 즉시 사용을 멈추고 당사의 고객센터로 연락해 주십시오.
- 젖은 손으로 콘센트나 전원 플러그를 만지면 화재 및 감전의 위험이 있을 수 있습니다. 전원 플러그의 핀과 접촉부에 먼지, 물 등이 묻어 있을 경우 잘 닦은 후 사용해 주십시오.
- 제품은 반드시 적절한 세척을 통해, 이물질을 제거한 후 건조시켜 보관해 주십시오.
- 아이들이 제품을 가지고 놀지 않도록 주의를 기울여 주십시오.
- 본 제품은 거동이 불편하거나 인지능력에 어려움을 겪고 계시는 분 또는 사용 경험이나 관련 지식이 부족한 분이 사용할 경우 위험할 수 있습니다. 안전을 위해 보호자나 도움을 줄 수 있는 분과 함께 사용해 주십시오.

⚠ 주의

- 사용법을 끝까지 읽어주십시오.
- 제품의 코드가 늘어져 있지 않도록 주의하여주십시오.
- 제품의 코드나 본체를 액체에 담그지 마십시오. 감전 위험이 있습니다.
- 제품 하단, 코드, 플러그 등을 물 혹은 액체류에 노출되지 않게 해주십시오.

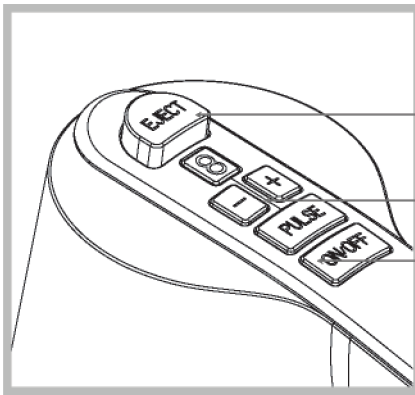
⊘ 사용 시 주의사항

- 제품 연결 플러그와 코드 선을 잡아당기거나 비틀지 마십시오.
파손의 원인이 될 수 있습니다.
- 제품을 가스나 뜨거운 환경에서 사용하지 마십시오.
- 제품 작동 중에 블렌더나 반죽기 등을 제거하지 마십시오.
- 제품 사용 중에 자리를 비우지 마십시오.
사용하지 않을 시에는 코드를 뽑아주십시오.
- 제품을 조립/ 분해하거나 이동, 혹은 세척할 때 항상 코드를 뽑아주십시오.
- 제조회사에서 제공하지 않은 액세서리를 사용하실 경우
화재, 감전, 부상의 위험이 있으므로 주의하여 주십시오.
- 코드를 꽂을 때 제품이 꺼져있는지 확인하십시오.
코드를 뽑을 때에도 제품이 꺼져있는지 확인하십시오.
- 제품이 작동하는 부분에 닿지 마십시오.
- 제품이 작동할 때 손, 옷, 조리 도구 등을 멀리하십시오.
부상이나 제품 손상의 위험이 있습니다.
- 아이들이 가지고 놀지 않도록 주의하십시오.
- 제품을 야외에서 사용하지 마십시오.
- 제품을 다른 목적으로 사용하지 마십시오.
- 날카로운 날을 들고 있거나 음식을 그릇에 담을 때,
세척할 때 등에 조심하십시오.
- 아이들이 이 제품을 사용하는 것을 권장하지 않습니다.
코드와 플러그를 아이들이 만지지 않도록 하여 주십시오.
- 제품의 부품을 교체하거나 기타의 경우에 만질 때에는
제품의 전원을 끄고 코드를 뽑은 뒤 사용하여주십시오.
- 이 설명서를 버리지 마십시오.

각 부의 명칭 및 구성품



본체

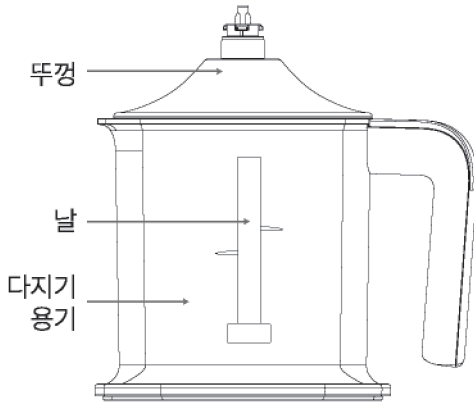


부품 탈부착 버튼

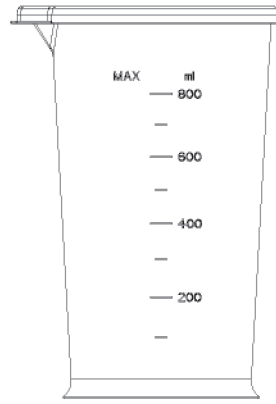
디스플레이

버튼

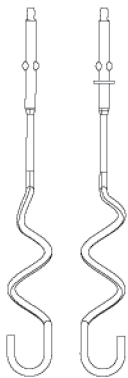
■ 각 부의 명칭 및 구성품



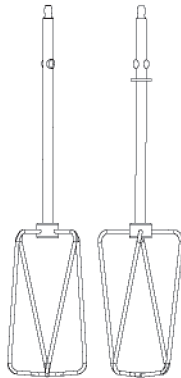
다지기



비커



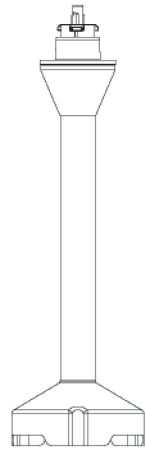
반죽기



혼합기



거품기



블렌더

[구성품 재질]

- 반죽기, 혼합기, 거품기, 블렌더 : 스테인레스
- 비커 : 아크릴로니트릴-스티렌 공중합체, 폴리에틸렌(뚜껑)
- 다지기 : 폴리ամ이드, 아크릴로니트릴-스티렌 공중합체, 아크릴로니트릴-부타디엔-스티렌 공중합체, 폴리아세탈, 스테인레스, 고무제

사용방법

☑ **본 제품을 사용할 때는 반드시 안전수칙을 따라주세요.**

▶ 사용 전

- 모든 포장과 스티커를 제거해주세요.
- 모든 부품(반죽기, 혼합기, 거품기, 컵, 다지기 용기, 컵 등)을 깨끗이 세척하여 건조해주세요.
- 첫 가동 시 모터에서 냄새가 날 수 있습니다. 이는 정상이며 곧 사라집니다.
※ 경고: 전원 플러그를 꽂기 전 부품이 본체에 잘 장착되었는지, 그리고 본체가 꺼져있는지 확인해주세요.

▷ 조정버튼

부품 탈부착 버튼: 반죽기, 거품기, 혼합기 탈부착
반죽기, 거품기, 혼합기 속도 조정: 0~5단계 (단계 설정 시 작동)
블렌더, 다지기 속도 조정: L(Low)-H(High) (PULSE 눌러서 작동)

▶ 가동 속도와 기능 안내

가동 속도	기능	상세
1(저속)	혼합/젓기	밀가루, 설탕 등 많은 양의 건조한 음식을 혼합할 경우
2	거품기-느림	적당량의 액체가 추가되는 등 걸쭉한 음식을 혼합할 경우 (샐러드 드레싱 등)
3	혼합/젓기	케이크
4	혼합-빠름	빵, 케이크
5(고속)	가루	빵, 케이크
PULSE (고속)	블렌더 다지기	야채, 과일류 야채, 고기류

❗ 부품 부착 전

- 전원 플러그가 콘센트에서 뽑혀있는지 확인해주세요.
- 속도조절단계가 0으로 되어있는지 확인해주세요.
- 각 입구에 적절한 액세서리를 결합해주세요.

사용방법

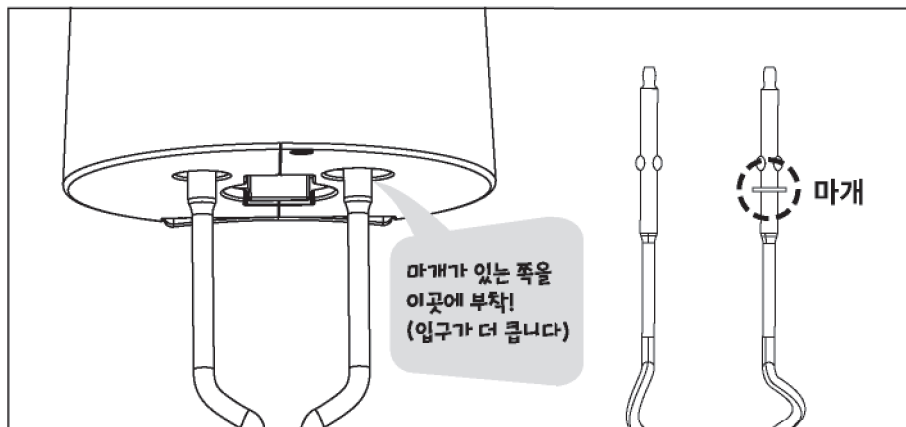
▶ 부품 부착 방법

1. 반죽기, 혼합기, 거품기

- 반죽기와 혼합기는 한 쌍 중 한 개에만 마개가 있습니다.

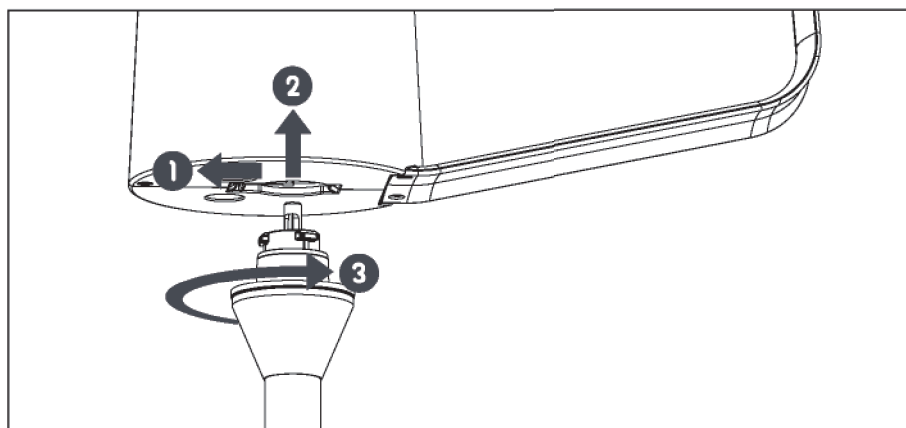
마개가 있는 쪽 부품을 본체의 위쪽 두 입구 중 더 큰 곳에 부착하여주십시오.

- 거품기는 마개가 없으므로 본체의 위쪽 두 입구 중 더 작은 곳에 부착하여주십시오.



2. 블렌더

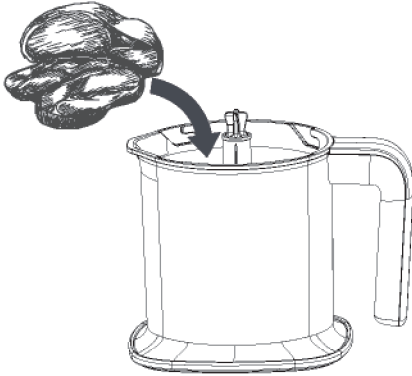
블렌더 부품을 아래쪽 입구에 반시계방향으로 부착하고 고정이 잘 되었는지 확인하여주십시오. 그 후 컵 안에 음식을 넣고 블렌더를 사용하여주십시오.



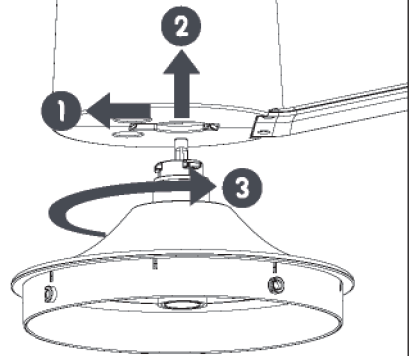
사용방법

3. 다지기

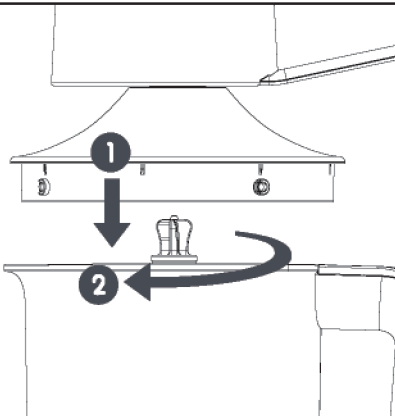
※ 경고: 다지기 날은 매우 날카롭습니다. 주의하십시오.



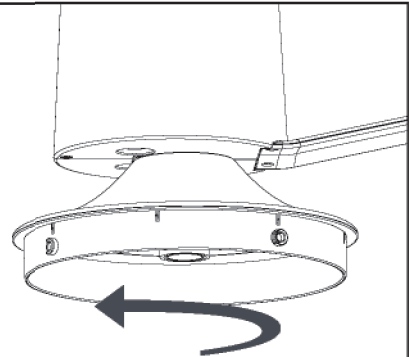
음식을 넣기 전에 다지기 날을 다지기 용기에 먼저 넣어주신 후, 음식을 넣어주십시오.



다지기 뚜껑을 본체 아래 입구에 반시계방향으로 부착하고 고정이 잘 되었는지 확인하여주십시오.



뚜껑을 다지기 용기 위에 시계방향으로 돌리고 고정이 잘 되었는지 확인하여주십시오.



사용 후 뚜껑을 부착 시와 반대 방향으로 돌려 탈착해주십시오.

제품 사용방법

③ 핸드믹서 (반죽기 / 혼합기 / 거품기)

1. 적절한 위치에 액세서리가 잘 부착되었는지 확인하십시오.
2. 플러그를 꽂으십시오.
3. 재료를 혼합하기 좋은 용기에 넣고 본체의 손잡이를 잡고 전원을 켜 저어주십시오.
4. 재료가 튀거나 사용자가 다치는 것을 막기 위하여 작동 속도를 다음과 같이 조정하여주십시오
 - 속도가 0인 경우를 제외하고 PULSE 버튼을 누르면 누르고 있는 동안 제품이 최고속도로 작동합니다. (5의 속도와 동일)
 - 원을 그리며 제품을 움직여 재료를 잘 섞으십시오.
5. 사용 중간중간 제품을 멈춰 스페출라로 용기 가장자리를 긁어낸 후 다시 사용하여주십시오.

③ 핸드블렌더

1. 적절한 위치에 액세서리가 잘 부착되었는지 확인하십시오.
2. 플러그를 꽂으십시오.
3. 컵에 물과 과일 혹은 야채를 넣고 본체의 손잡이를 잡고 전원을 켜 저어주십시오.
(먼저 전원을 켜 후 작동 세기(L(Low)-H(High))를 선택하시고 PULSE 버튼을 눌러 작동시키십시오.)
4. 재료가 튀거나 부상의 위험을 막기 위하여 컵을 손으로 잡고 제품을 사용하여 주십시오.
5. 컵 안에서 블렌더를 살짝씩 움직이면 재료를 더 잘 섞을 수 있습니다.
※ 한 번에 1분 이상 제품을 작동하지 마십시오. 과열의 원인이 될 수 있습니다.
재사용 전 실내온도 정도의 온도가 되도록 제품을 식혀주십시오.
부품 장착 없이 본체를 가동하지 마십시오. 과열되어 화재가 날 수 있습니다.
블렌더는 건 재료를 섞을 때 사용하지 마십시오.

제품 사용방법

㉠ 다지기

1. 적절한 위치에 액세서리가 잘 부착되었는지 확인하십시오.
2. 야채 혹은 고기가 용기에 적절히 잘 담겼는지 확인하십시오.
3. 플러그를 꽂으십시오.
4. 고기와 야채는 따로 다져주십시오. 제품 손잡이를 잡으십시오.
전원을 켜 후 작동 세기(L(Low)-H(High))를 선택하시고
PULSE 버튼을 눌러 작동시키십시오.
5. PULSE 버튼을 잠깐씩 떼주면서 작동하면 더 잘 다져집니다.
※ 한 번에 1분 이상 제품을 작동하지 마십시오. 과열의 원인이 될 수 있습니다.
재사용 전 실내온도 정도의 온도가 되도록 제품을 식혀주십시오.

㉡ 부품 제거 시

1. 계기판을 0으로 놓고 ON/OFF 버튼을 눌러 제품을 꺼주십시오.
2. 플러그를 뽑아주십시오.
- 3-1. (반죽기, 혼합기, 거품기) EJECT 버튼을 눌러 핸드믹서 액세서리를 제거하여주십시오.
- 3-2. (블렌더) 핸드블렌더 액세서리를 시계방향으로 돌려 제거하여주십시오.
- 3-3. (다지기) 다지기 용기 뚜껑을 반시계방향으로 돌려 용기에서 제거하시고,
뚜껑을 다시 반시계방향으로 돌려 본체에서 제거하십시오.
※ 제품 작동 중에는 그 어떤 부품도 제거하지 마십시오.
(반죽기, 혼합기, 거품기, 블렌더, 다지기 등)
※ 부품(반죽기, 혼합기, 거품기)을 제거할 때는 항상 코드를 뽑고
제거하여 주십시오.

(!) 주의

분리, 조립, 이동, 세척 시에는 항상 플러그를 뽑아주십시오. 감전의 위험이 있습니다.
날을 다룰 때 조심하십시오. 매우 날카롭습니다.
날 탈부착, 세척, 보관 시에 주의하십시오.

- 세척 전 플러그를 뽑아주시고 본체가 완전히 식을 때까지 기다려 주십시오.
- 본체는 젖은 면으로 닦은 후 마른 면으로 다시 닦아주십시오.
- 코드 및 플러그에 음식물이 붙어 있다면 반드시 제거해 주십시오.
- 액세서리는 물에 씻어 마른 면으로 닦아주십시오.
- 반죽기, 혼합기, 거품기는 뜨거운 물에 씻어 마른 면으로 닦아주십시오. 이 부품은 식기세척기를 이용하셔도 무방합니다.
 - ※ 본체는 물 등의 액체로 세척하지 마십시오.
고장, 감전의 원인이 됩니다.
 - ※ 본사의 a/s를 사용하여 주십시오.
 - ※ 다지기 날은 매우 날카롭습니다.
사용 시, 세척 시에 주의하십시오.

문제 발생 시 해결 방법

- 1) 고객센터 접수 전 아래의 사항을 먼저 확인해 주십시오.
- 2) 아래의 항목 이외의 문제점이 발생한 경우
당사 고객센터로 문의해 주십시오.

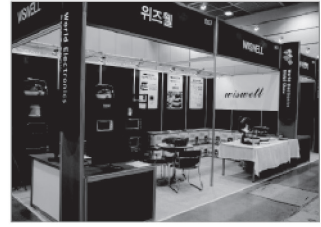
증 상	원 인	조 치 방 법
작동이 되지 않는 경우	본체와 믹서용기가 잘 장착되었습니까?	본체와 믹서용기가 올바르게 장착되어 있는지 확인하여 주십시오.
작동 중 멈췄을 경우	연속으로 오랜시간 사용하셨습니까?	장기간 연속 사용 시 모터 과열로 인한 화재 및 고장의 위험이 있습니다. 안전을 위하여 과열 시 자동으로 절전되며, 전원코드를 분리하고 제품의 열을 식힌 후 사용하십시오.
이상한 소음이 나거나 믹서 용기에서 새는 경우	칼날과 지지대가 잘 조립되었습니까?	칼날과 지지대가 잘 조립되었는지 확인하여 주십시오.

위즈웰 공식 홈페이지/커뮤니티/공식협찬



빛나라 은수
KBS 125부작

GL 시리즈 오븐협찬



월드가전 브랜드쇼 참가



오마이 금비
KBS 16부작

스탠드 믹서 협찬



위즈웰 쇼핑몰
<http://wiswell.co.kr>

위즈웰 공식 소셜 네트워크

네이버 카페
<http://cafe.naver.com/wiswell>

페이스북
<http://facebook.com/wiswellkitchen>

인스타그램
@wiswell_kitchen

카카오톡 플러스 친구
wiswell



힘센여자 도봉순
JTBC 16부작

디지털 오븐 GL-30 협찬



Wiswell

- 수입원/판매원 : (주)중산물산
- 주소 : 서울특별시 동작구 대림로 57 (신대방동) 중산타워 4층
- A/S문의 : 02)872-8045~6
- 홈페이지 : www.wiswell.co.kr

※ 본 제품은 국내용으로 일반 가정에서만 사용하도록 제작 되었습니다.

제품 및 구성품의 외관과 규격은 제품의 질을 높이기 위해 사전 고지 없이 바뀔 수 있습니다.