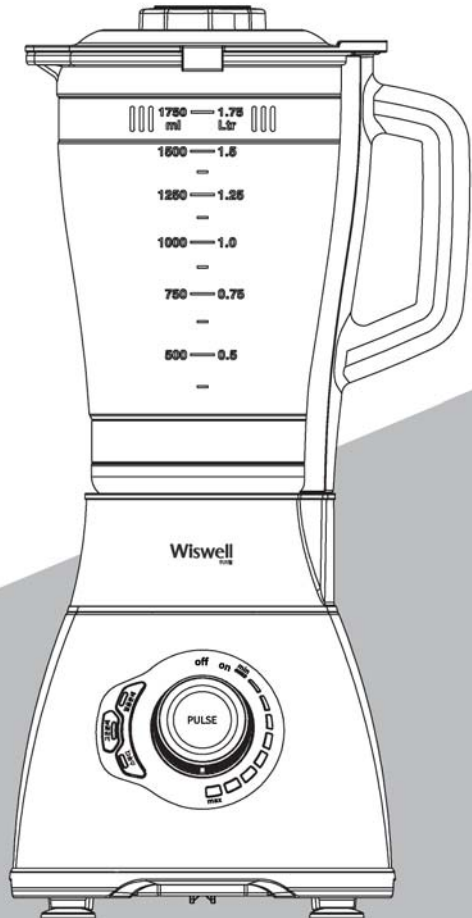


Wiswell

Blender

위즈웰 블렌더
사용 설명서
WM1105



본 제품은 사용 전 반드시 설명서를 숙지하신 후 설치하여 사용하시기 바랍니다.
만약 설명서와 다르게 사용하여 발생한 물질적, 신체적 피해에 대해서는 보상받지 못하며 책임지지 않습니다.

목차

01 사용 시 주의사항	1~2	05 세척 및 보관 방법	8
02 각 부의 명칭 및 구성품	3	06 문제 발생 시 해결 방법	9
03 조작부 사용 가이드	4	07 공식 홈페이지/커뮤니티/협찬	10
04 제품 사용 방법	5~8	08 제품사양 및 품질보증서	11
유리용기 사용방법	5	분쇄컵 사용방법	6
텀블러 사용방법	7	계량컵 조립방법	7-8

⊗ 사용 시 주의사항



안전을 위해 꼭
지켜주십시오!

- ※ 제품 사용 전, 본 설명서를 잘 확인하여 올바르게 사용하기 바랍니다.
- ※ 아래의 경고와 주의사항은 제품을 안전하고 정확하게 사용하여 예상치 못한 위험이나 손해를 예방하기 위한 것이므로, 반드시 자세히 읽은 후 사용해 주십시오.
- ※ 설명서를 무시하고 제품을 잘못 취급할 경우, 사용자가 사고 또는 화상을 입을 수 있습니다.

ⓘ 기본 주의사항

- 본 제품은 220V 전용 제품이므로 반드시 전용 콘센트에 꽂아 주십시오.
- 본 제품은 가정용으로 제작되었습니다. 상업적 또는 적절하지 못한 사용으로 사용으로 문제가 발생한 경우에는 제조사에서 책임을 지지 않습니다.
- 한 개의 콘센트에 여러 전기 제품을 동시에 꽂아 사용하지 마십시오. 감전, 화재 및 사고의 위험이 있습니다.
- 전원 코드가 무거운 물건에 눌리거나 뜨거운 표면에 닿지 않도록 주의해 주십시오. 고장, 화상 및 감전의 위험이 있습니다.
- 벗겨진 코드나 파손된 플러그, 헐거운 콘센트는 즉시 사용을 중지하고 당사 고객센터에서 수리받은 후 사용해 주십시오. 임의로 수리 시 제품의 고장, 화상 및 화재의 위험이 있습니다.
- 젖은 손으로 콘센트나 전원 플러그를 만지지 마십시오.
- 제품을 떨어뜨리거나 충격을 가하지 마십시오. 고장 및 파손의 원인이 됩니다.

⊘ 사용 시 주의사항

- 제품과 가까운 곳에 가연성 혹은 인화성 물질 등을 보관하거나 사용하지 마십시오. 폭발, 화재 및 감전의 위험이 있습니다.
- 제품은 직사광선을 피해 보관하고 가스레인지, 전열기구 등에 가까이 두지 마십시오. 화재 및 고장의 원인이 됩니다.
- 제품 사용 중 누전 차단기가 작동할 경우 즉시 사용을 멈추고 당사의 고객센터로 연락해 주십시오. 감전의 우려가 있습니다.
- 절대 임의로 제품을 분해, 수리, 개조하지 마십시오. 이상 작동으로 인한 화재, 상해의 위험이 있습니다.
- 장시간 제품을 사용하지 않거나 청소하기 전에는 반드시 플러그를 뽑아주십시오.
- 안전사고의 위험이 있으므로 어린이의 손이 닿지 않는 곳에 보관해 주십시오.
- 신체적인 감각 및 경험과 지식이 풍부하지 않은 성인 및 어린이는 혼자 제품을 사용하지 말고 지시사항을 충분히 숙지한 사람의 도움을 받으십시오.
- 사용 중에 참조할 수 있도록 설명서를 잘 보관하십시오.

! 제품 사용 중 주의사항

- 제품을 공회전 시키지 마십시오. 고장의 원인이 됩니다.
- 블렌더에 딱딱한 고형물질(얼음 등)만 넣어서 작동시키지 마십시오. 칼날 손상에 원인이 됩니다.
- 유리용기 및 분쇄컵 뚜껑이 끝까지 닫히지 않으면 칼날이 작동하지 않습니다.
- 작동 중에는 뚜껑을 열지 마십시오. 칼날이 완전히 멈춘 후 유리용기 및 분쇄컵을 분리하시기 바랍니다.
- 제품이 습기와 노출되거나 동결되지 않도록 주의하십시오.
- 타사 제품의 구성품을 사용할 경우 제품 고장 및 화재의 위험이 있을 수 있으므로 반드시 본제품에 포함된 구성품만 사용해 주십시오.
- 분쇄 칼날이 날카로우니 제품 사용 및 세척 시 주의하십시오.
- 제품 미사용 시에는 반드시 깨끗한 세척을 통해 이물질 제거하여 건조시켜 보관하여 주십시오.

각 부의 명칭 및 구성품



※ 분쇄컵 및 텀블러는 기본 구성품이 아니며 별도 구매 상품입니다.

구성품 재질

유리용기 - 무착색유리제

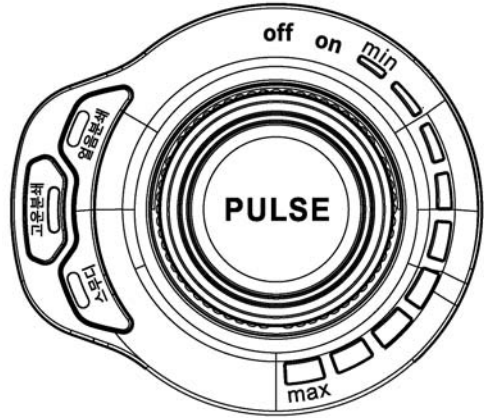
분쇄컵 - 스테인레스

칼날 - 금속제(티타늄도금)

텀블러 - 폴리시클로헥산-1,4-디메틸렌테레프탈레이트

조작부 사용 가이드

- ▶ 속도 조절 다이얼을 'on'에 위치시킨 후 원하는 모드를 선택해 사용해주시요.
- ▶ 작동 중단을 원하시는 경우 작동되고 있는 모드를 다시 한번 눌러주시면, 작동이 중단됩니다.



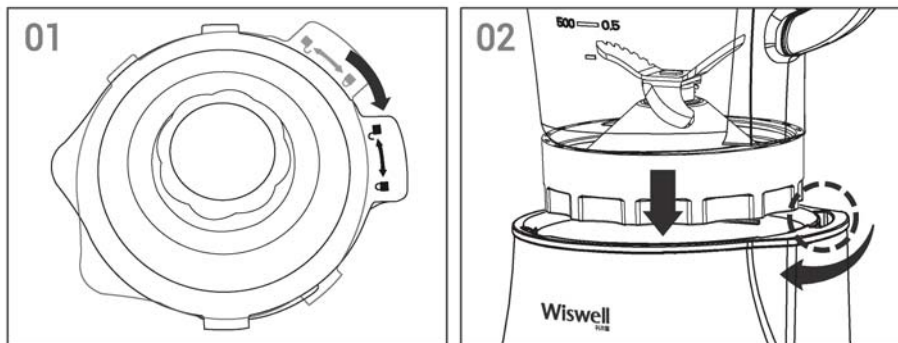
얼음 분쇄 모드	<p>빠른 속도로 회전하다 멈춤을 반복하며 얼음을 분쇄하는 모드입니다. 약 30초간 작동 후 자동으로 종료됩니다. ※ 작동을 중단하기 원하시는 경우, 얼음 분쇄 모드 버튼을 다시 한번 눌러주시요.</p>
고온 분쇄 모드	<p>시간차를 두고 속도 조절하며 재료를 골고루 곱게 분쇄하는 모드입니다. 약 45초간 작동 후 자동으로 종료됩니다. ※ 작동을 중단하기 원하시는 경우, 고온 분쇄 모드 버튼을 다시 한번 눌러주시요.</p>
스무디 모드	<p>얼음과 재료를 적절히 섞으며 스무디처럼 곱게 분쇄하는 모드입니다. 약 60초간 작동 후 자동으로 종료됩니다. ※ 작동을 중단하기 원하시는 경우, 스무디 모드 버튼을 다시 한번 눌러주시요.</p>
PULSE 모드	<p>순간 작동 펄스 모드입니다. 'PULSE' 버튼을 누르고 있을 때에만 작동됩니다. ※ 내용물이 어느 정도 갈린 상태에서 사용해 주십시오. ※ 시작 단계에서 작동할 경우 내용물이 확 튀어 오를 수 있습니다.</p>
속도 조절 다이얼	<p>속도 조절 다이얼을 시계 방향으로 돌리며 1~9단계의 원하는 속도를 조절해 사용하실 수 있습니다. 작동 중 속도 조절 다이얼을 움직여 속도를 조정할 수 있습니다. 속도 조절 다이얼을 "off"로 돌리면 작동이 정지됩니다. ※ 1단계부터 천천히 속도를 높여주시길 권장합니다.</p>

제품 사용 방법

☑ 처음 사용 전 꼭! 읽어주십시오.

- * 구성품이 모두 있는지, 제품이 손상되지 않았는지 확인해 주십시오.
- * 뚜껑이 잘 닫히지 않으면 제품이 제대로 작동되지 않습니다.
- * 장시간 연속 사용할 경우 고장의 원인이 됩니다.
최대 사용시간은 1분 이내로 권장합니다.
- * 기준 용량 이상으로 재료를 넣을 경우 용기 밖으로 넘치거나
제품 고장의 원인이 될 수 있으므로 주의해 주십시오.

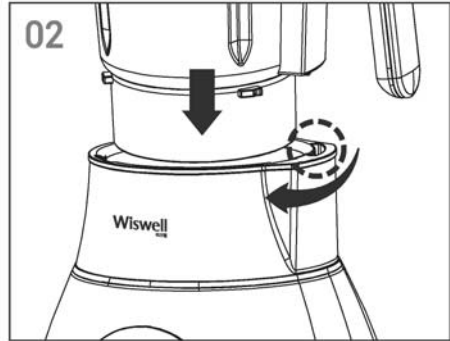
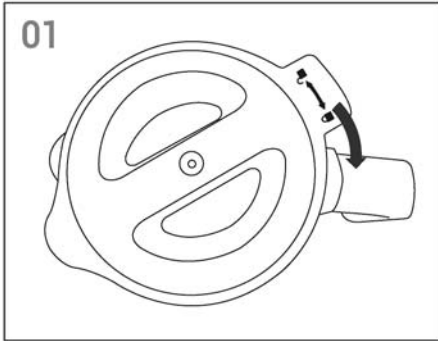
☑ 유리용기 사용방법



- 01 유리용기에 재료를 넣어주신 후 뚜껑을 완전히 닫아 주십시오.
※ 유리용기의 최대 용량은 1750ml 입니다.
※ 꼭 닫히지 않을 시 오작동 방지 장치가 작동해 작동이 되지 않습니다.
- 02 유리용기 하단부에 있는 홈을 본체에 있는 홈에 맞춘 다음 시계방향으로 돌려 본체에 장착해 주십시오.
- 03 전원 플러그를 연결해 주십시오.
- 04 조작부 사용 가이드에 따라 원하는 모드를 사용해 주십시오.
- 05 조리 완료 후에는 다이얼을 다시 “off”에 위치 시켜준 다음 칼날이 완전히 정지한 상태에서 유리용기를 분리해 주십시오.
- 06 사용 직후에는 제품 본체 및 용기 표면이 뜨거울 수 있으므로 열기를 완전히 식혀준 다음 세척하여 보관해 주십시오.

제품 사용 방법

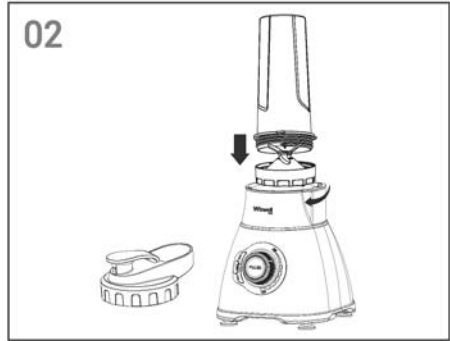
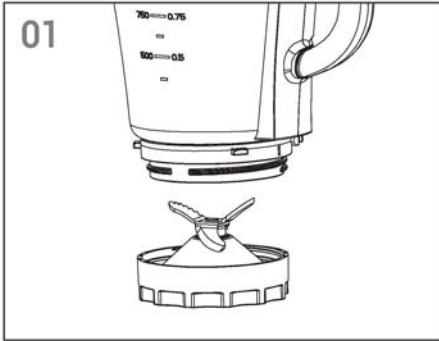
☑ 분쇄컵 사용방법



- 01 분쇄컵에 재료를 넣어주신 후 뚜껑을 완전히 닫아 주십시오.
※ 팍 닫히지 않을 시 오작동 방지 장치가 작동해 작동이 되지 않습니다.
- 02 유리용기 하단부에 있는 홈을 본체에 있는 홈에 맞춘 다음 시계방향으로 돌려 본체에 장착해 주십시오.
- 03 전원 플러그를 연결해 주십시오.
- 04 조작부 사용 가이드에 따라 원하는 모드를 사용해 주십시오.
- 05 조리 완료 후에는 다이얼을 다시 “off”에 위치 시켜준 다음 칼날이 완전히 정지한 상태에서 유리용기를 분리해 주십시오.
- 06 사용 직후에는 제품 본체 및 용기 표면이 뜨거울 수 있으므로 열기를 완전히 식혀준 다음 세척하여 보관해 주십시오.

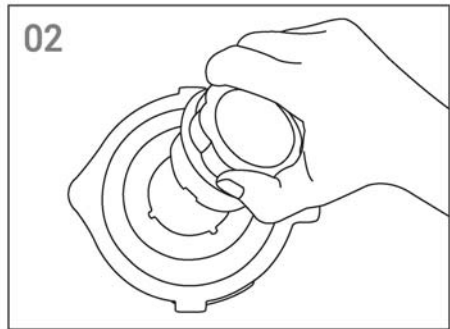
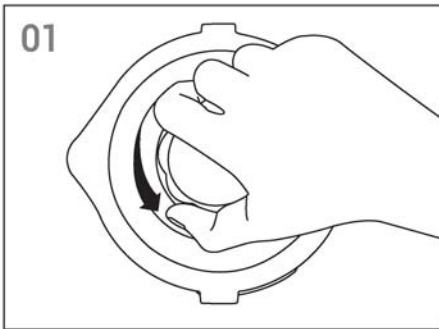
제품 사용 방법

☑ 텀블러 사용방법



- 01 유리용기 하단의 칼날을 돌려 분리해 주십시오.
- 02 텀블러의 뚜껑을 분리한 다음 칼날과 텀블러를 끼워준 후 본체에 있는 홈에 맞춘 다음 시계방향으로 돌려 본체에 장착해 주십시오.
- 03 유리용기 사용방법 3~6번과 동일하게 사용해 주십시오.
- 04 텀블러 뚜껑으로 교체한 후 사용하시면 야외 이동 시 간편하게 휴대하면서 사용 가능합니다.

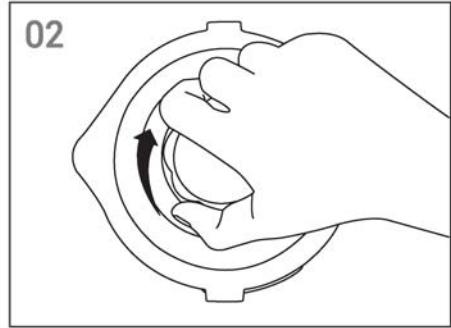
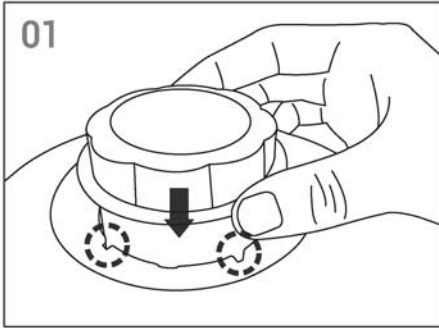
☑ 계량컵 조립방법 - 여는 방법



- 01 계량컵을 잡고 시계 반대 방향으로 돌려주십시오.
- 02 끝까지 다 돌면 뒤로 잡아당겨 열어주십시오.

제품 사용 방법

☑ 계량컵 조립방법 - 닫는 방법



01 계량컵의 돌출 부위를 유리용기 뚜껑 홈에 맞춰 장착해 주십시오.

02 계량컵을 잡고 시계방향으로 돌려 닫아주십시오.

세척 및 보관 방법



세척 전에는 전원 플러그를 전원 콘센트에서 분리한 다음 본체를 비롯한 모든 구성품의 열을 식혀주십시오.

- 세척 전에는 스피드 다이얼을 "off"로 돌려준 다음 전원코드를 분리하여 주십시오.
- 용기 및 기타 구성품 세척 시에는 부드러운 수세미를 사용하여 깨끗하게 세척해 주십시오.
- 제품 본체, 전원 코드 및 전원 플러그는 절대 물에 담그지 마십시오.
- 분쇄컵을 세척할 경우 내부에 장착되어 있는 칼날에 주의하십시오. 칼날이 매우 날카롭기 때문에 손을 다칠 위험이 있습니다.
- 세척 후에는 물기를 완전히 제거한 후 건조한 곳에서 보관하여 주십시오.
- 보관 시 콘센트에서 코드를 분리하여 서늘하고 건조한 곳에 보관하여 주십시오.

문제 발생 시 해결 방법

1. 고장 신고 전, 아래의 사항을 먼저 확인해 주십시오.
2. 해결 방법에 따라 확인했음에도 불구하고 문제가 발생하거나, 아래의 항목 이외의 문제점이 발생한 경우 당사 고객센터로 문의해 주십시오.

문 제 점	해 결 방 법
작동이 되지 않는 경우	<ul style="list-style-type: none"> - 용기 및 뚜껑이 올바르게 장착되어 있는지 확인해 주십시오. - 장시간 연속 작동 시, 모터 과열로 과열 방지 센서가 작동되어 정지되었을 가능성이 있습니다. 20~30분 가량 실온에서 열을 식혀준 다음 재사용해 주십시오. - 정량 이상의 재료를 넣을 경우 모터 과부하로 작동되지 않을 수 있습니다. 이 경우 재료를 조금 덜어내어 사용해 주십시오. - 다이얼이 이전 사용된 모드에 위치한 경우 또는 수동 모드 작동 완료 후에는 전원이 연결되어도 바로 작동하지 않습니다. 다이얼을 "off" 위치로 돌린 다음 원하는 모드를 재설정하여 사용해 주십시오.
칼날이 돌아가지 않을 경우	<ul style="list-style-type: none"> - 주입한 재료가 너무 큰 경우 작동이 되지 않을 수 있으므로 적당한 사이즈의 재료를 사용해 주십시오.
작동 중 타는 냄새가 나는 경우	<ul style="list-style-type: none"> - 처음 사용 시 모터 작동 과정에서 냄새가 날 수 있으나, 이는 제품 고장이 아닌 정상적인 현상입니다. - 1분 이상 연속 사용할 경우 모터 과열로 인해 냄새가 날 수 있습니다.
소음	<ul style="list-style-type: none"> - 고속 회전으로 인한 소음이 있을 수 있으나 이는 제품 고장이 아니므로 안심하고 사용하셔도 됩니다.
흔들림	<ul style="list-style-type: none"> - 재료의 양이 많거나 무게가 많이 나갈 경우 작동 중 흔들림이 발생할 수 있으므로 적정량을 사용해 주십시오.

위즈웰 공식 홈페이지/커뮤니티/공식협찬



빛나라 은수
KBS 125부작

GL 시리즈 오븐협찬



월드가전 브랜드쇼 참가



오마이 금비
KBS 16부작

스탠드 믹서 협찬



위즈웰 쇼핑몰
<http://wiswell.co.kr>



힘센여자 도봉순
JTBC 16부작

디지털 오븐 GL-30 협찬

위즈웰 공식 소셜 네트워크

네이버 카페
<http://cafe.naver.com/wiswell>

페이스북
<http://facebook.com/wiswellkitchen>

인스타그램
@wiswell_kitchen

카카오톡 플러스 친구
wiswell

제품 사양

제 품 명	후드믹서	제품용량	1750ml
모 델 명	WM1105	소비전력	900W
정격전압	220V, 60Hz	제품무게	4.20kg
제품크기	[W] 222.8 × [D] 201.5 × [H] 442mm		

품질보증서

본 제품은 1년간 무상 A/S가 가능하며 보증기한은 구매일로부터 1년입니다.
단, 고객 과실로 판명된 경우 유상수리를 원칙으로 합니다.

- 사용법에 따르지 않아 생긴 손실, 제품의 변형 등으로 인한 고장은 무상수리가 되지 않습니다.
- 이 제품을 영업용으로 전환하여 사용한 경우에는 무상 A/S를 받을 수 없습니다.

- 위즈웰은 소비자 권익을 위해 언제든지 제품의 특성이나 구성품을 변경할 권리를 보유합니다.
- 제품 안전장치의 분해 시도를 해서는 안됩니다. 임의 분해시 보증 혜택을 받을 수 없습니다.
- 전원선이 손상된 경우 위험을 방지하기 위해 반드시 당사 A/S센터에서만 교체할 수 있습니다.
- 보증기간이라도 유상수리의 경우는 다음과 같습니다.

- 사용자 과실로 인한 고장 - 부당한 수리, 개조로 인한 고장 - 천재지변에 의한 고장 및 손상
- 구매 후 이동 또는 낙하 등에 의한 고장 - 본 사용설명서에 명시된 주의사항 불이행으로 인한 고장

제 품 명	후드믹서	보증기간
모 델 명	WM1105	
구입일자	년 월 일	
보증기간	년 월 일	
고객주소	년 월 일	성명:
		전화:
구 입 처	상호:	성명:
	주소:	전화:

- 수입원/판매원 : (주)중산물산 ● 주소 : 서울특별시 동작구 대림로 57(신대방동) 중산타워 4층
- A/S문의 : 02)872-8045~6 ● 홈페이지 : www.wiswell.co.kr

본 제품은 국내용으로 일반 가정에서만 사용하도록 제작 되었습니다.
제품 및 구성품의 외관과 규격은 제품의 질을 높이기 위해 사전 고지 없이 바뀔 수 있습니다.

※ 상품 사용 시 교환, 반품이 불가능합니다.

