

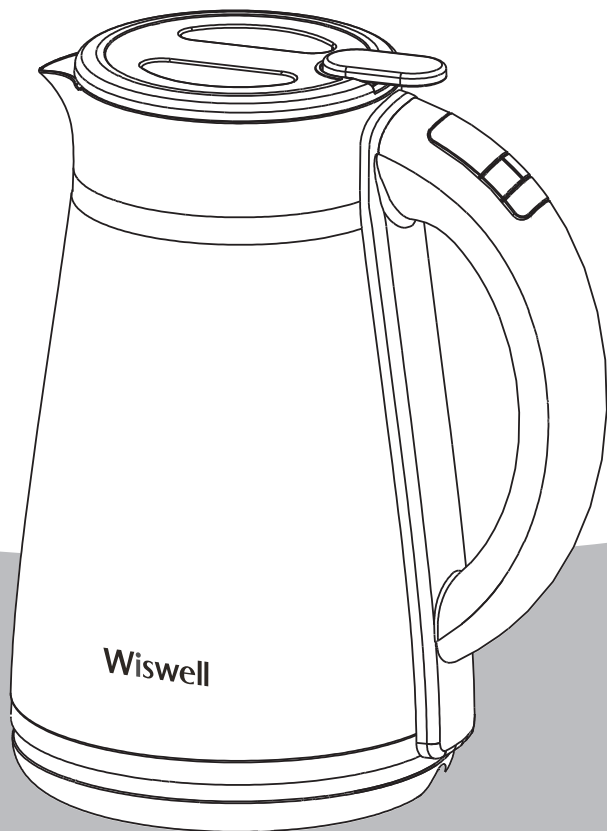
# Wiswell

# WK4005

---

위즈웰 무선 포트 사용 설명서

---



본 제품은 사용 전 반드시 설명서를 숙지하신 후 설치하여 사용하시기 바랍니다.  
만약 설명서와 다르게 사용하여 발생한 물질적, 신체적 피해에 대해서는 보상받지 못하며 책임지지 않습니다.

## 목차

01	사용 시 주의사항	1~2	05	문제 발생 시 해결 방법	7
02	각 부의 명칭 및 구성품	3	06	공식 홈페이지/커뮤니티/협찬	8
03	제품 사용 방법	4~6	07	제품사양 및 품질보증서	9
04	세척 및 보관 방법	7			

## ⊘ 사용 시 주의사항



안전을 위해 꼭  
지켜주십시오!

- ※ 제품 사용 전, 본 설명서를 잘 확인하여 올바르게 사용하기 바랍니다.
- ※ 아래의 경고와 주의사항은 제품을 안전하고 정확하게 사용하여 예상치 못한 위험이나 손해를 예방하기 위한 것이므로, 반드시 자세히 읽은 후 사용해 주십시오.
- ※ 설명서를 무시하고 제품을 잘못 취급할 경우, 사용자가 사고 또는 화상을 입을 수 있습니다.

### ⚠ 경고

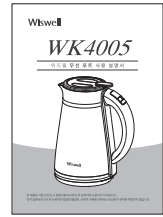
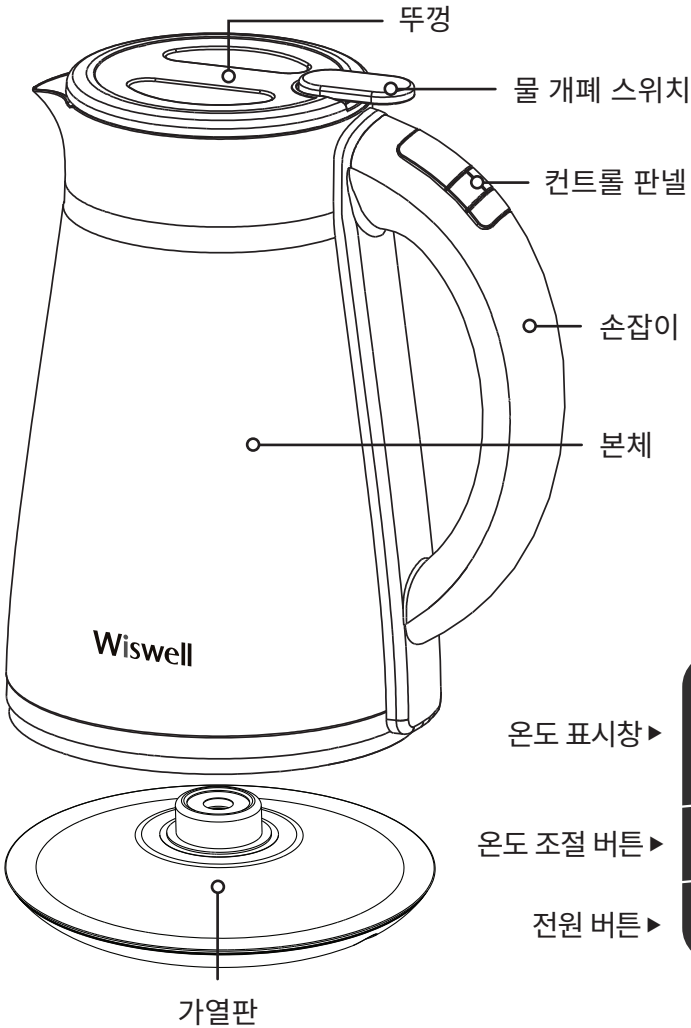
- 본 제품은 220V 전용 제품이므로 반드시 전용 콘센트에 꽂아 주십시오.
- 본 제품은 가정용으로 제작되었습니다. 상업적 사용 또는 적절하지 못한 사용으로 인한 오류는 제조사에서 책임지지 않습니다.
- 제품을 사용할 때는 항상 주의하시고 특히 물이 끓고 있을 때는 더 각별히 주의를 기울이십시오.
- 물이 끓고 있을 때나 끓고 난 직후에 분출되는 수증기는 매우 뜨거우니 접촉을 피하시기 바랍니다.
- 주전자 물을 너무 빨리 부을 경우 뜨거운 물이 될 수도 있으니 천천히 조심히 사용하기 바랍니다.
- 가열판은 의도한 용도 이외에는 사용하지 마십시오.

## ⊘ 사용 시 주의사항

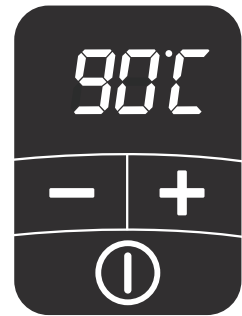
---

- 장시간 제품을 사용하지 않거나 청소하기 전에는 반드시 플러그를 뽑아주십시오.
- 전선을 힘껏 당겨서 빼지 마십시오.
- 젖은 손으로 콘센트나 전원 플러그를 만지지 마십시오.
- 주전자를 반드시 식힌 후에 부품을 교체하시거나 청소하시기 바랍니다.
- 한 개의 콘센트에 여러 전기 제품을 동시에 꽂아 사용하지 마십시오. 감전, 화재 및 사고의 위험이 있습니다.
- 플러그, 전원 코드 또는 기타 부품이 손상된 경우에는 즉시 사용을 중단하고 당사 고객센터에서 수리받은 후 사용해 주십시오.
- 제품이 테이블이나 높은 곳에서 떨어졌을 때에는 바로 사용하지 마시고, 반드시 고객센터에 문의해 안전한 사용이 가능한지 확인 후 사용해 주십시오.
- 제품과 가까운 곳에 가연성 혹은 인화성 물질 등을 보관하거나 사용하지 마십시오. 폭발, 화재 및 감전의 위험이 있습니다.
- 제품은 직사광선을 피해 보관하고 가스레인지, 전열기구 등에 가까이 두지 마십시오. 화재 및 고장의 원인이 됩니다.
- 제품이 습기에 노출되거나 동결되지 않도록 보호해 주십시오.
- 제품 사용 중 누전 차단기가 작동할 경우 감전의 우려가 있으므로 즉시 사용을 멈추고 당사의 고객센터로 연락해 주십시오.
- 절대 임의로 제품을 분해, 수리, 개조하지 마십시오. 이상 작동으로 인한 화재, 상해의 위험이 있습니다.
- 안전사고의 위험이 있으므로 어린이의 손이 닿지 않는 곳에 보관해 주십시오.
- 신체적인 감각 및 경험과 지식이 풍부하지 않은 성인 및 어린이는 혼자 제품을 사용하지 말고 지시사항을 충분히 숙지한 사람의 도움을 받으십시오.
- 사용 중에 참조할 수 있도록 설명서를 잘 보관하십시오.

## 각 부의 명칭 및 구성품



설명서



[컨트롤 패널]

### 구성품 재질

- # 뚜껑, 손잡이 - 폴리프로필렌
- # 컨트롤 패널 - 폴리카보네이트

- # 본체 - 스테인레스제
- # 가열판 - 폴리프로필렌, 스테인레스제

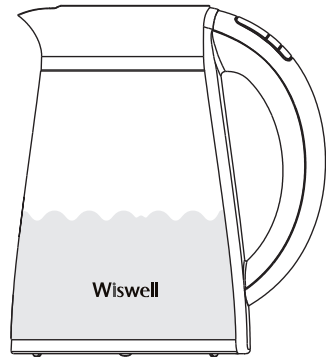
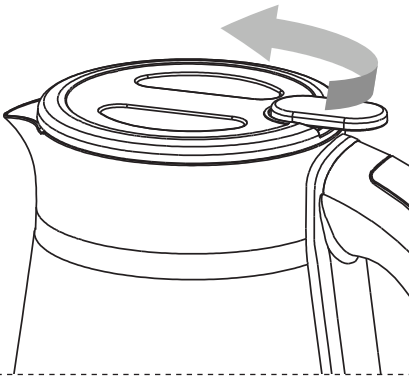
## 제품 사용 방법

### ☑ 처음 사용 전, 꼭! 읽어주십시오.

- 제품을 처음 사용하기 전에 주전자에 물을 넣어 한 번 끓여 버리는 방법으로 주전자 내부를 청소해 주십시오.
- 본 제품의 본체 부분은 물 세척이 불가하므로 부드러운 천으로 깨끗하게 닦아주십시오.
- 반드시 제품의 전원 플러그가 연결되지 않은 상태에서 청소해 주십시오.
- 전압 표시 사항에 표기된 전압과 가정에서 사용하는 전압이 일치하는지 확인하여 주십시오.
- 본 제품의 용량은 **1.5L**입니다.

01

주전자 뚜껑을 시계 반대 방향으로 돌려 여신 다음 필요한 만큼의 물을 채워주십시오.

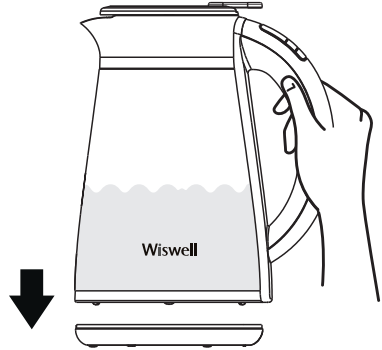
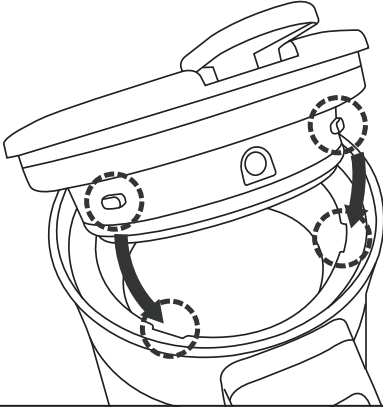


- ☑ 주전자 내부에 적혀있는 MIN(최소 용량), MAX(최대 용량)에 맞춰 사용하시기 바랍니다.
- ☑ 물이 너무 적으면 물이 끓기 전에 주전자가 꺼지게 됩니다.
- ☑ 물이 많으면 끓기 시작하면서 튀어나올 수도 있으니 최대 수량을 넘지않게 채워주십시오.
- ☑ 전원 콘센트를 꽂기 전에 뚜껑이 완벽하게 닫혔는지 재확인하시기 바랍니다.
- ☑ 실수로 물을 넣지 않고 작동시키면 보호장치가 자동으로 전원을 차단시켜줍니다. 다시 끓이기 전에 주전자를 식혀 사용해주시기 바랍니다.
- ☑ 뚜껑에 있는 물 개폐 스위치는 물을 따를 시 사용되는 개폐 역할의 버튼입니다. 뚜껑을 여닫으실 시 강하게 힘주어 사용하시면 부러질 가능성이 있으니 주의해주시기 바랍니다.

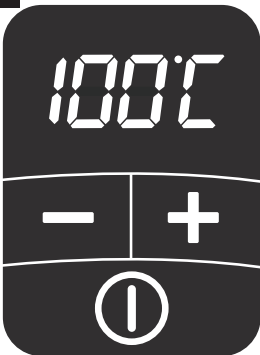
## 제품 사용 방법

02

주전자 뚜껑을 본체 홈 부분에 알맞게 맞춰 올린 다음 시계방향으로 돌려 닫은 후 주전자 본체를 가열판 위에 올바르게 놓아주세요.



03



전원 플러그를 연결하면 온도 표시창에 기본 설정 온도인 100°C가 표시됩니다.

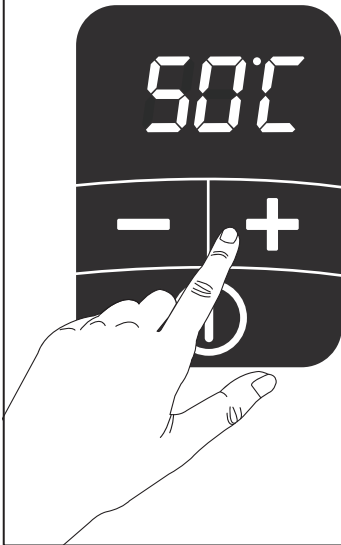
온도를 별도로 설정하지 않으면 100°C에 맞춰 물이 끓게 됩니다.

물이 끓는 동안 언제나든 전원 버튼을 눌러 전원을 차단할 수 있습니다.

물을 다시 끓이려면 다시 한번 전원 버튼을 눌러 주십시오.

## 제품 사용 방법

04



기본 설정 온도인 100°C 외에 직접 수온을 맞추려면 “+” 또는 “-” 버튼을 사용해 온도 설정을 하시면 됩니다.

선택할 수 있는 온도는 40°C, 50°C, 60°C, 70°C, 80°C, 90°C, 100°C입니다.

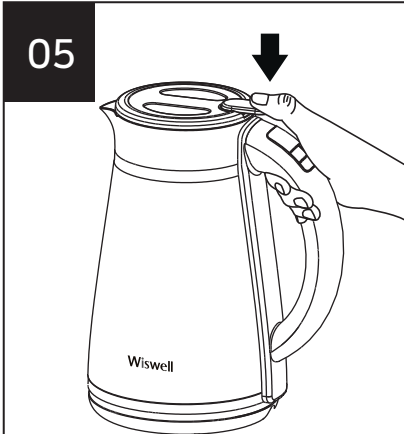
온도를 맞춘 후 전원 버튼을 눌러 물 끓이기를 시작하십시오.

물이 끓어오르는 동안 온도 표시창에 실제 수온이 표시됩니다.

수온이 설정 온도에 다다르면 기기는 대기모드로 전환됩니다.

※ 본체는 2중 단열 스테인레스제로 물이 끓은 후에 약 2시간 동안 80°C까지 따뜻하게 유지할 수 있습니다.

05



물이 다 끓어오르면 물 개폐 스위치를 눌러 물을 따르시기 바랍니다.

※ 물 개폐 스위치를 누르지 않으면 물이 나오지 않습니다.

※ 단, 실수로 주전자가 뒤집힐 경우 물 개폐 스위치를 누르지 않았어도

※ 물이 다 끓어오른 직후 바로 뚜껑을 열게 되면 뜨거운 김에 화상을 입을 수 있으니 주의하시기 바랍니다.

## 세척 및 보관 방법



**반드시 전원 콘센트를 분리하고 주전자를 완벽하게 식힌 다음에 청소해 주십시오.**

- 절대로 본체를 물 또는 다른 액체에 담그거나 흐르는 물로 세척하지 마십시오.
- 본체를 청소할 경우 연마제, 수세미, 알코올 등을 사용하지 마시고 젖은 천으로 닦으십시오.
- 보관 시 콘센트에서 코드를 분리하여 서늘하고 건조한 곳에 보관하여 주십시오.
- 코드는 가열판 바닥에 감아 보관하실 수 있습니다.

## 문제 발생 시 해결 방법

1. 고장 신고 전, 아래의 사항을 먼저 확인해 주십시오.
2. 아래의 해결 방법으로도 문제가 해결되지 않거나 아래의 항목 이외의 문제점이 발생한 경우 당사 고객센터로 연락해 주십시오.

문 제 점	확인 및 조치사항
작동이 되지 않을 경우	- 전원 플러그가 콘센트에 올바르게 연결되어 있는지 확인해 주십시오.
누전 차단기가 작동된 경우	- 기기의 이상이 있을 수 있으니 사용을 중단하시고 전원코드를 뽑은 후 A/S센터에 연락해 주십시오.
보온이 잘 안되는 경우	- 물이 다 끓은 후 약 2시간이 지나면 안전하게 보온 히터 전원이 자동으로 꺼지므로 정상입니다.



# 위즈웰 공식 홈페이지/커뮤니티/공식협찬



빛나라 은수  
KBS 125부작

GL 시리즈 오븐협찬



월드가전 브랜드쇼 참가



오마이 김비  
KBS 16부작

스탠드 믹서 협찬



위즈웰 쇼핑몰  
<http://wiswell.co.kr>



힘쎈여자 도봉순  
JTBC 16부작

디지털 오븐 GL-30 협찬

## 위즈웰 공식 소셜 네트워크

네이버 카페  
<http://cafe.naver.com/wiswell>

페이스북  
<http://facebook.com/wiswellkitchen>

인스타그램  
[@wiswell\\_kitchen](https://www.instagram.com/wiswell_kitchen)

카카오톡 플러스 친구  
wiswell

## 제품 사양

제 품 명	위즈웰 전기 주전자	정격전압	220-240V, 50-60Hz
모 델 명	WK4005	소비전력	1850-2200W
제 품 용 량	최대 1.5L	제 품 무 게	1.35kg
제 품 크 기	[W] 157 × [D] 215.6 × [H] 270mm		

## 품질 보증서

본 제품은 1년간 무상 A/S가 가능하며 보증기한은 구매일로부터 1년입니다.  
단, 고객 과실로 판명된 경우 유상수리를 원칙으로 합니다.

- 사용법에 따르지 않아 생긴 손실, 제품의 변형 등으로 인한 고장은 무상수리가 되지 않습니다.
- 이 제품을 영업용으로 전환하여 사용한 경우에는 무상 A/S를 받을 수 없습니다.

- 위즈웰은 소비자 권익을 위해 언제든지 제품의 특성이나 구성품을 변경할 권리를 보유합니다.
- 제품 안전장치의 분해 시도를 해서는 안됩니다. 임의 분해시 보증 혜택을 받을 수 없습니다.
- 전원선이 손상된 경우 위험을 방지하기 위해 반드시 당사 A/S센터에서만 교체할 수 있습니다.
- 보증기간이라도 유상수리의 경우는 다음과 같습니다.
  - 사용자 과실로 인한 고장
  - 부당한 수리, 개조로 인한 고장
  - 천재지변에 의한 고장 및 손상
  - 구매 후 이동 또는 낙하 등에 의한 고장
  - 본 사용설명서에 명시된 주의사항 불이행으로 인한 고장

제 품 명	위즈웰 전기주전자			보증기간	
모 델 명	WK4005				
구입일자	년	월	일		
보증기간	년	월	일		
고객주소				성명:	
				전화:	
구 입 처	상호:				성명:
	주소:				전화:

- 오래되거나 고장난 제품을 일반쓰레기와 함께 버리지 마십시오. 폐기시에는 지역 내 규정에 맞추어 해당 폐기물 수거 장소로 제품을 가져가 처리해주시요.

※ 상품 사용 시 교환, 반품이 불가능합니다.





# Wiswell

- 수입원/판매원 : (주)중산물산
- 주소 : 서울특별시 동작구 대림로 57(신대방동) 중산타워 4층
- A/S문의 : 02)872-8045~6
- 홈페이지 : [www.wiswell.co.kr](http://www.wiswell.co.kr)

※ 본 제품은 국내용으로 일반 가정에서만 사용하도록 제작 되었습니다.

제품 및 구성품의 외관과 규격은 제품의 질을 높이기 위해 사전 고지 없이 바뀔 수 있습니다.