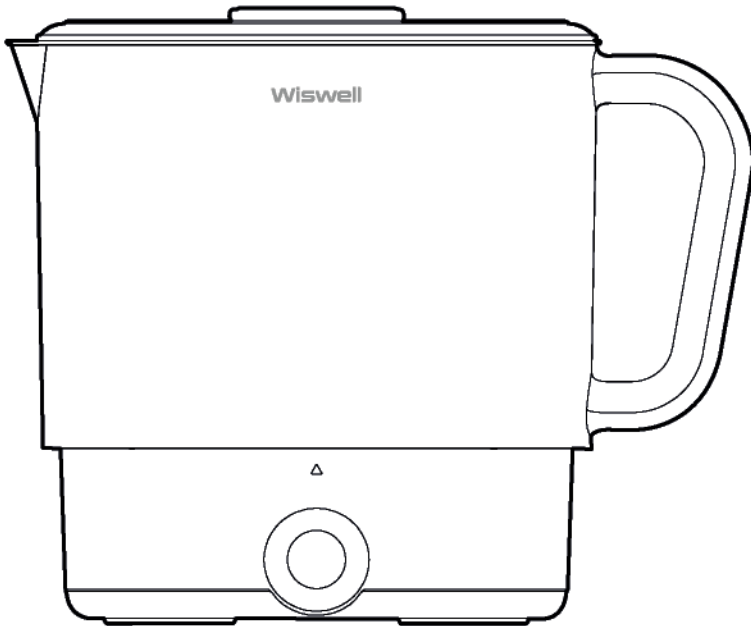


# 위즈웰 전기냄비 사용 설명서



본 제품은 사용 전 반드시 설명서를 숙지하신 후 설치하여 사용하시기 바랍니다.  
만약 설명서와 다르게 사용하여 발생한 물질적, 신체적 피해에 대해서는 보상받지 못하며 책임지지 않습니다.

## ⊘ 사용 시 주의사항



안전을 위해 꼭  
지켜주십시오!

- ※ 제품 사용 전, 본 설명서를 잘 확인하여 올바르게 사용하시기 바랍니다.
- ※ 아래의 경고와 주의사항은 제품을 안전하고 정확하게 사용하여 예상치 못한 위험이나 손해를 예방하기 위한 것이므로, 반드시 자세히 읽은 후 사용해 주십시오.
- ※ 설명서를 무시하고 제품을 잘못 취급할 경우, 사용자가 사고 또는 화상을 입을 수 있습니다.

### ⚠ 경고

- 해외에서 사용 시 해당 국가의 전압을 반드시 확인하십시오. (110 / 220V)
- 제품을 전기밥솥, 오븐 혹은 전자레인지 등의 전열기구 가까이 놓지 마십시오.
- 누전 방지를 위하여 물 혹은 기타 액체에 제품을 담그지 마십시오.
- 케이블을 잡아당겨 플러그를 제거하지 마십시오.
- 코드가 테이블 밑으로 늘어지게 하지 마시고, 케이블이 뜨거운 제품 표면을 닿거나 매듭이 지어지지 않게 하십시오.
- 제품의 고장 또는 오작동 시에는 검사 혹은 교환을 위하여 당사 고객센터로 문의해 주십시오.
- 제품 고장 시에는 당사의 A/S센터로 문의하십시오.

### ⚠ 주의

- 물을 끓일 때 제품을 평평하고 건조한 표면의 테이블에 놓고 사용해 주십시오.
- 제품은 반드시 적절한 세척을 통해 이물질 등을 제거 후 건조해 보관하여 주십시오.
- 물기를 완전히 말린 후 사용하십시오.
- 물을 최소 표시선보다 많이 넣되 최대 표시선을 넘지 않도록 하십시오.  
물이 넘칠 수 있습니다.
- 물이 끓을 동안 아이들이 제품에 닿지 않도록 주의해 주십시오. 화상을 입을 수 있습니다.

## ⊘ 사용 시 주의사항

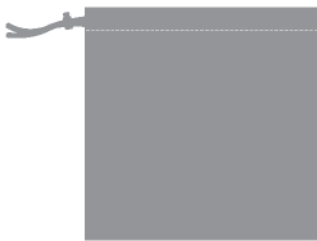
---

- 물이 끓는 중엔 뚜껑을 열지 마십시오. 수증기로 인한 화상을 입을 수 있습니다.
- 제품 내에 물이 없을 땐 끓이지 마십시오. 열판의 색이 변할 수 있습니다.
- 물을 끓일 때 제품 표면이 따뜻해지는 것은 정상입니다. 물을 따를 땐 먼저 전원 플러그를 제거하시고 손잡이를 잡은 후 제품을 들어 따라내십시오.
- 해외에서 사용 시 멀티 플러그를 연결하여 사용하십시오.
- 사용 후 반드시 플러그를 뽑아 보관하여 주십시오.

## ⊘ 금지

- 본 제품은 가정용으로 제작되었습니다. 상업적 또는 적절하지 못한 사용으로 문제가 발생할 경우 제조사에서 책임지지 않습니다.
- 벗겨진 코드나 파손된 플러그는 즉시 사용을 중지하고 당사 고객센터에서 수리받은 후 사용해 주십시오. 임의로 수리 시 제품의 고장, 화상 및 화재의 위험이 있습니다.
- 제품 위에 올라가거나 충격을 가하지 마십시오. 고장 및 파손의 원인이 됩니다.
- 제품과 가까운 곳에 가연성 혹은 인화성 물질 등을 보관하거나 사용하지 마십시오. 폭발, 화재 및 감전의 위험이 있습니다.
- 제품은 직사광선을 피해 보관하고 가스레인지, 전열기구 등에 가까이 두지 마십시오. 화재 및 고장의 원인이 됩니다.
- 제품 사용 중 누전 차단기가 작동할 경우 감전의 우려가 있으므로 즉시 사용을 멈추고 당사의 고객센터로 연락하여 주십시오.
- 젖은 손으로 콘센트나 전원 플러그를 만지면 화재 및 감전의 위험이 있을 수 있습니다. 전원 플러그의 핀과 접촉부에 이물질, 물 등이 묻어 있을 경우 완전히 제거 후 사용하여 주십시오.
- 아이들이 제품을 가지고 놀지 않도록 주의를 기울여 주십시오.
- 가스레인지 주변, 뜨거운 테이블 위 등 뜨거운 환경에서 사용하지 마십시오.
- 열기로 인한 화재의 위험이 있으므로 커튼 근처 등 가연성이 있는 물체 옆에 제품을 놓지 않도록 주의하여 주십시오.
- 제조회사에서 판매하지 않거나 제공하지 않은 부품의 사용은 화재, 감전 또는 부상을 일으킬 수 있습니다.

## 각 부의 명칭 및 구성품



전용 파우치



설명서

### 구성품 재질

냄비 본체 - 스테인레스제, 고무제

## 제품 조립 방법

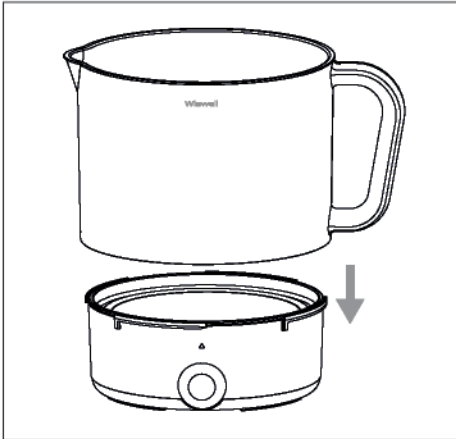
### - 듀얼 전력

본 제품은 두가지 전력으로 사용이 가능합니다.

1. 220-240V, 50/60Hz 사용 지역      2. 100-120V, 50/60Hz 사용 지역

- \* 전력을 바르게 선택한 후 사용해주세요.
- \* 전압을 다르게 설정할 경우 기기 작동에 문제가 발생할 수 있습니다.

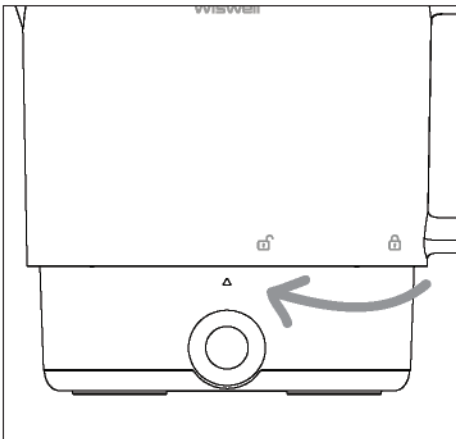
### 제품 조립 방법



1.  
주전자 본체를 하단 본체 홈에 맞춰 끼워 넣어 주십시오

\* 주전자 본체가 하단 본체 홈에 맞춰 들어갔는지 반드시 확인하십시오.

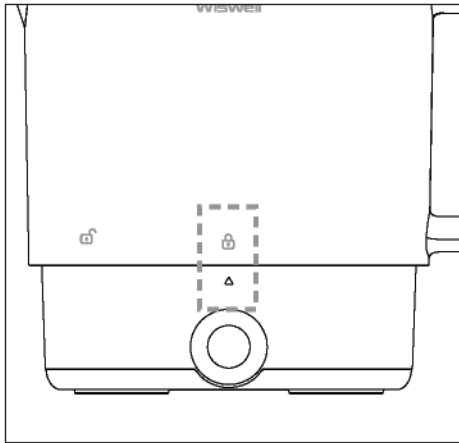
\* 정확히 결합되지 않은 상태로 사용 시 화상의 위험이 있습니다.



2.  
주전자 본체와 하단 본체가 왼쪽 그림과 같이 위치되었는지 다시 한번 확인하여 주십시오.  
주전자 본체를 고정시킨 뒤 하단 본체를 왼쪽 방향(시계방향)으로 돌려주십시오.

\* 주전자 손잡이를 잡고 아래로 약간 누르면서 회전시켜 주십시오.

## 제품 조립 방법



3.  
그림과 같이 하단 본체의 화살표가  
주전자 본체의 자물쇠 모양과 일치하는 지  
확인 하여 주십시오.

\* 주전자 본체와 하단 본체에 위아래로 조금씩  
힘을 줘서 제품이 완전히 결합되었는지  
다시 한번 확인하여 주십시오.

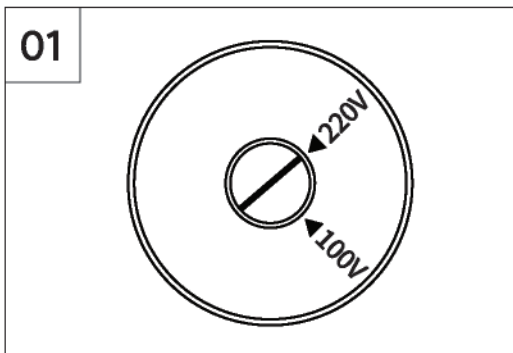
\* 제품이 완전히 결합되지 않은 상태에서  
제품 가동을 금지하여 주십시오.  
화상의 위험이 있습니다.

## 사용방법

**사용 전 사용 콘센트와 제품의 전력이 일치하는지 확인하십시오.**

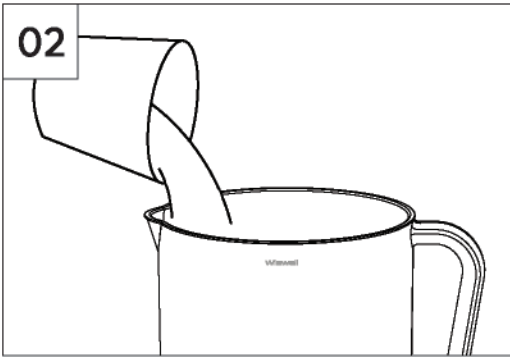
### ※ 주 의

1. 첫 사용 전 한두 번 정도 제품에 물을 최대로 채우고 끓이고 버린 뒤  
세척해 주십시오. 공정/유통 과정에서 발생한 먼지를 씻어줍니다.
2. 가열하고자 하는 물의 양은 적당량을 넘지 마십시오.

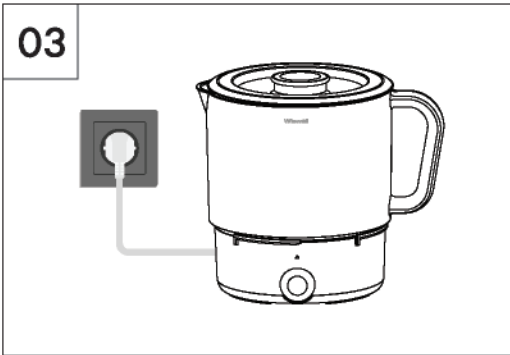


클립이나 동전 등 얇은 물체로  
제품 바닥에 있는 검은색 플라스틱  
⊘을 돌려 사용하고자 하는  
전력모드로 조정하십시오.

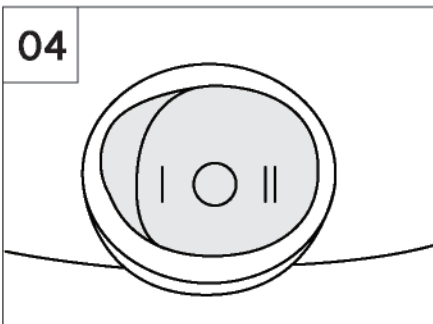
## 사용방법



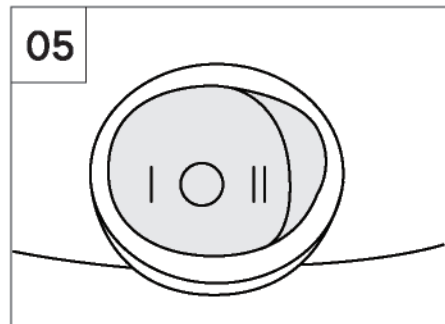
뚜껑을 열고 끓이고자 하는 용량에 맞춰 적정량의 물을 넣어 주십시오.  
\*표시된 MAX 선을 넘지 않도록 주의하여 주십시오.  
물이 가열되며 넘칠 위험이 있습니다.



뚜껑을 닫고  
전원 플러그를 꽂습니다.



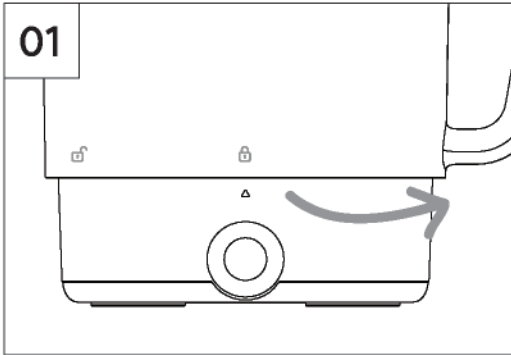
버튼을 오른쪽으로 눌러 “끓이기” 위치에 놓아 가열을 시작하여 주십시오.



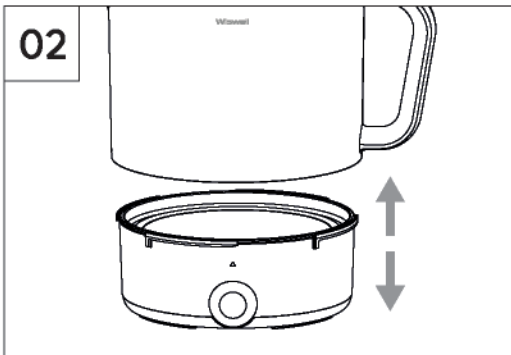
물이 끓으면 버튼을 왼쪽 위치로 눌러 ‘보온’위치에 놓아 보온을 시작하여 주십시오.  
‘보온’위치에 놓으면 적당한 온도를 유지할 수 있습니다.

## 제품 보관 방법

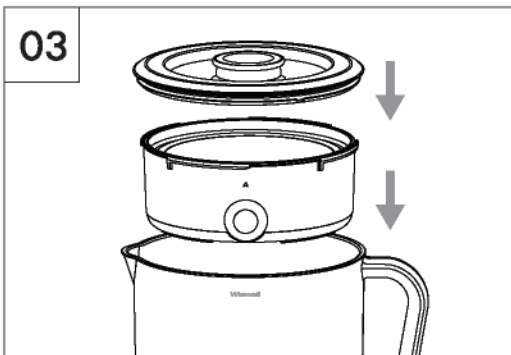
제품 보관 전, 세척 후 반드시 제품을 완전히 건조시켜 주십시오.



하단 본체를 고정시킨 뒤  
주전자 본체를 오른쪽(반시계방향)으로  
돌려주십시오.



하단 본체와 주전자 본체를  
위아래로 분리하여 주십시오.  
**\*제품을 흔들어서 분리하지 마십시오.  
제품이 분리되며 손상 및 부상의  
위험이 있습니다.**



하단 본체를 주전자 본체에 넣은 뒤  
뚜껑을 닫아 보관하여 주십시오.  
**\*장기간 보관 또는 제품 이동 시  
제공된 파우치에 보관하여 주십시오.**



## 보관 및 세척 방법

---

### 보관 방법

1. 사용 후에는 반드시 전원 코드를 콘센트에서 분리하여 주십시오.
2. 사용 완료 후에는 반드시 제품의 열을 충분히 식힌 후 보관하여 주십시오.

### 세척 방법

1. 제품의 열을 충분히 식혀 주십시오.
2. 흐르는 물에 냄비 내부를 세척하여 주십시오.  
※ 냄비 후면 콘센트에는 물이 들어가지 않도록 주의하여 주십시오. 고장의 원인이 됩니다.
3. 세척 완료 후 제품을 충분히 건조해 주십시오.

### 주의사항

- 보관 전에는 제품을 완전히 식혀 주십시오.
- 세척 시 거친 수세미를 사용하지 마십시오.
- 제품의 세척 시 광택 손실 방지를 위해 화학물질, 철, 나무 또는 연마재 도구를 사용하지 마십시오.
- 전용 파우치를 물로 세척하지 마십시오. 파우치 전면 프린팅 부분이 지워질 수 있습니다.
- 제품을 통째로 물속에 담그지 마십시오.

**제품이 영구적으로 손상되거나 감전될 수 있습니다.**

- **침전물이 쌓이지 않도록 아래 방법에 따라 정기적으로 세척해 주십시오.**
  - 1) 식초와 물을 1:2 비율로 혼합하여 물을 끓인 다음 혼합 용액을 하루 정도 그대로 담아 둡니다.
  - 2) 다음날 물을 버리고 행군 후 석회질 잔여물이나 혼합 용액이 남지 않도록 한 번 더 끓이고 따라 버려주십시오.
  - 3) 냄비내부의 석회질 침전물을 제거하지 않을 경우 주전자의 수명이 줄어들거나 물을 끓이는 시간이 길어질 수 있습니다.

## 문제 발생 시 해결 방법

---

- 1) 고객센터 접수 전 아래의 사항을 먼저 확인해 주십시오.
- 2) 해결 방법에 따라 확인했음에도 문제가 발생하거나, 아래의 항목 이외의 문제점이 발생한 경우 당사 고객센터로 문의해 주십시오.

문 제 점	원 인	해 결방안
작동이 안될 경우	플러그가 연결이 잘 되어있습니까?	주전원 플러그가 잘 연결되어 있는지 확인하여 주십시오.
누전 차단기가 내려간 경우	제품 사용을 즉시 중단하시고, 고객센터에 문의하여 주십시오.	

# 위즈웰 공식 홈페이지/커뮤니티/공식협찬



빛나라 은수  
KBS 125부작

GL 시리즈 오븐협찬



월드가전 브랜드쇼 참가



오마이 금비  
KBS 16부작

스탠드 믹서 협찬



위즈웰 쇼핑몰  
<http://wiswell.co.kr>



힘센여자 도봉순  
JTBC 16부작

디지털 오븐 GL-30 협찬

## 위즈웰 공식 소셜 네트워크

네이버 카페  
[cafe.naver.com/wiswell](http://cafe.naver.com/wiswell)

페이스북  
[facebook.com/wiswellkitchen](https://facebook.com/wiswellkitchen)

인스타그램  
[@wiswell\\_kitchen](https://www.instagram.com/wiswell_kitchen)

카카오톡 플러스 친구  
wiswell

## 제품 사양

제 품 명	전기냄비	정격전압	100/220V~, 50/60Hz		
모 델 명	WK3710	소비전력	660/800W		
제품색상	크림	제품무게	0.77kg	최대용량	1.0L
제품크기	210×152×166mm (결합했을 때) 210×152×118mm (분리했을 때)				

## 품질보증서

본 제품은 1년간 무상 A/S가 가능하며 보증기한은 구매일로부터 1년입니다. 단, 고객 과실로 판명된 경우 유상수리를 원칙으로 합니다.

- 사용법에 따르지 않아 생긴 손실, 제품의 변형 등으로 인한 고장은 무상수리가 되지 않습니다.
- 이 제품을 영업용으로 전환하여 사용한 경우에는 무상 A/S를 받을 수 없습니다.
- 위즈웰은 소비자 권익을 위해 언제든지 제품의 특성이나 구성품을 변경할 권리를 보유합니다.
- 제품 안전장치의 분해 시도를 해서는 안됩니다. 임의 분해시 보증 혜택을 받을 수 없습니다.
- 전원선이 손상된 경우 위험을 방지하기 위해 반드시 당사 A/S센터에서만 교체할 수 있습니다.
- 보증기간이라도 유상수리의 경우는 다음과 같습니다.
  - 사용자 과실로 인한 고장
  - 부당한 수리, 개조로 인한 고장
  - 천재지변에 의한 고장 및 손상
  - 구매 후 이동 또는 낙하 등에 의한 고장
  - 본 사용설명서에 명시된 주의사항 불이행으로 인한 고장

제 품 명	전기주전자			보증기간	
모 델 명	WK3710				
구입일자	년	월	일		
보증기간	년	월	일		
고객주소					성명:
				전화:	
구 입 처	상호:				성명:
	주소:				전화:

- 품질보증서는 재발행되지 않으니 잘 보관하셔야 하며, 이 품질 보증서는 국내에서만 유효합니다. 제품 구입 시 공란에 기재를 받으시기 바랍니다.
- 오래되거나 고장난 제품을 일반쓰레기와 함께 버리지 마십시오. 폐기시에는 지역 내 규정에 맞추어 해당 폐기물 수거 장소로 제품을 가져가 처리해주시십시오.



# Wiswell

- 수입원/판매원 : (주)중산물산
- 주소 : 서울특별시 동작구 대림로 57(신대방동) 중산타워
- A/S문의 : 02-872-8045
- 홈페이지 : [www.wiswell.co.kr](http://www.wiswell.co.kr)

※ 제품 및 구성품의 외관과 규격은 제품의 질을 높이기 위해 사전 고지 없이 바뀔 수 있습니다.