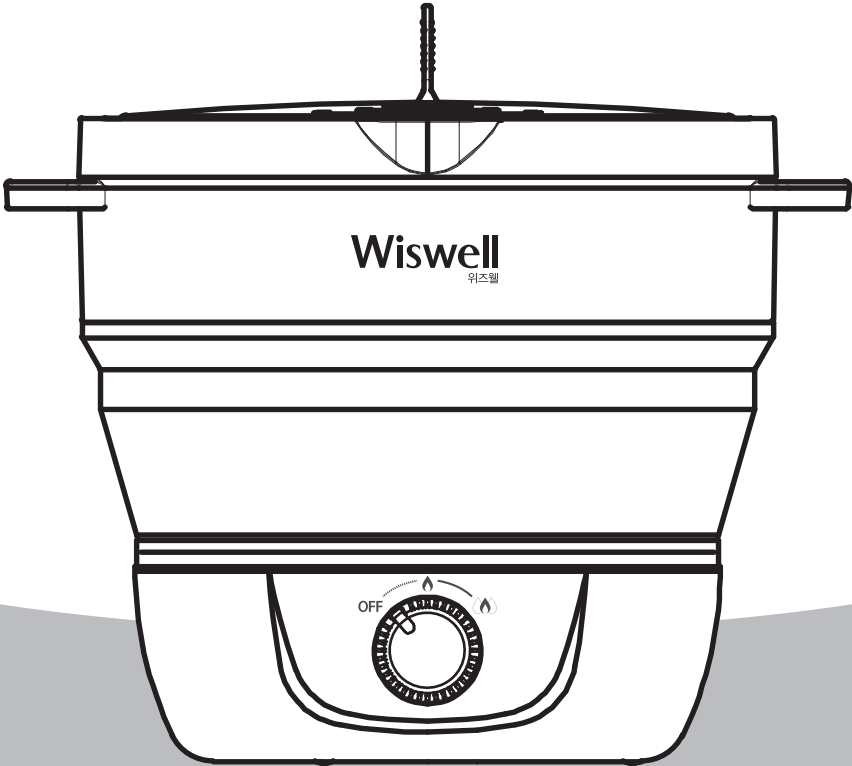


Wiswell

WK3616

위즈웰 전기냄비 사용 설명서



본 제품은 사용 전 반드시 설명서를 숙지하신 후 설치하여 사용하시기 바랍니다.

만약 설명서와 다르게 사용하여 발생한 물질적, 신체적 피해에 대해서는 보상받지 못하며 책임지지 않습니다.

목차

01	사용 시 주의사항	1~3	05	세척 및 보관방법	8
02	각 부의 명칭 및 구성품	4	06	문제 발생 시 해결 방법	8
03	기능 및 버튼안내	5	07	공식 홈페이지/커뮤니티/협찬제품	9
04	사용방법	6~7	08	제품 사양 및 품질 보증서	10

⊘ 사용 시 주의사항



안전을 위해 꼭
지켜주십시오!

- ※ 제품 사용 전, 본 설명서를 잘 확인하여 올바르게 사용하시기 바랍니다.
- ※ 아래의 경고와 주의사항은 제품을 안전하고 정확하게 사용하여 예상치 못한 위험이나 손해를 예방하기 위한 것이므로, 반드시 자세히 읽은 후 사용해 주십시오.
- ※ 설명서를 무시하고 제품을 잘못 취급할 경우, 사용자가 사고 또는 화상을 입을 수 있습니다.

⚠ 경고

- 해외에서 사용 시 해당 국가의 전압을 반드시 확인하십시오.
(110 / 220V)
- 제품을 전기밥솥, 오븐 혹은 전자레인지 등의 전열기구 가까이 놓지 마십시오.
- 누전 방지를 위하여 물 혹은 기타 액체에 제품을 담그지 마십시오.
- 케이블을 잡아당겨 플러그를 제거하지 마십시오.
- 코드가 테이블 밑으로 늘어지게 하지 마시고, 케이블이 뜨거운 제품 표면을 닿거나 매듭이 지어지지 않게 하십시오.
- 제품의 고장 또는 오작동 시에는 검사 혹은 교환을 위하여 당사 고객센터로 문의해 주십시오.

⊘ 사용 시 주의사항

- 제품 전원 케이블의 고장 시에는 수입사의 A/S센터로 문의하십시오.
당사의 책임자에 의해서만 교체되어야 합니다.
- 제품을 고도가 높은 곳에서 사용하지 마십시오.
전원이 꺼지지 않는 상황이 발생할 수 있습니다.

주의

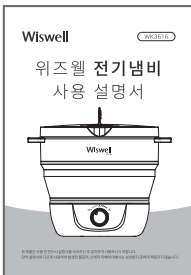
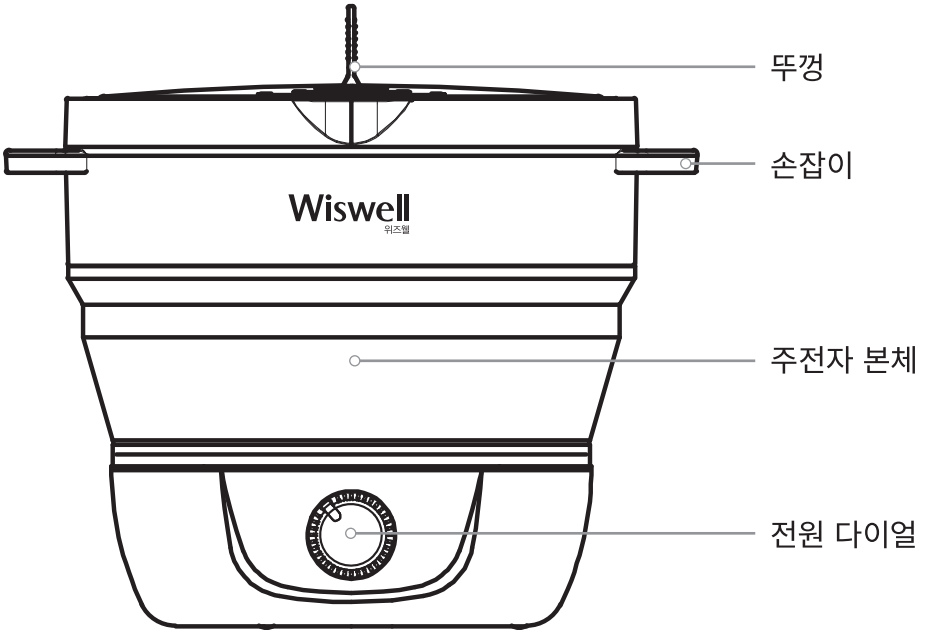
- 물을 끓일 때 제품을 평평하고 건조한 표면의 테이블에 놓고 사용해주시요.
- 제품은 반드시 적절한 세척을 통해 이물질 등을 제거 후 건조해 보관하여 주십시오.
- 실리콘 재질 특성 상 이염 및 착색이 생길 수 있으나 이는 불량이지 않습니다.
- 물기를 완전히 말린 후 사용하십시오.
- 물을 최소 표시선보다 많이 넣되 최대 표시선을 넘지 않도록 하십시오.
물이 넘칠 수 있습니다.
- 물이 끓을 동안 아이들이 제품에 닿지 않도록 주의해주십시오.
화상을 입을 수 있습니다.
- 물이 끓는 중엔 뚜껑을 열지 마십시오.
수증기로 인한 화상을 입을 수 있습니다.
- 제품 내에 물이 없을 땐 끓이지 마십시오. 열판의 색이 변할 수 있습니다.
- 제품 사용 시 물이 끓더라도 전원이 차단되지 않으므로 각별히 주의하십시오.
- 물을 끓일 때 제품 표면이 따뜻해지는 것은 정상입니다.
물을 따를 땐 먼저 전원 플러그를 제거하시고 손잡이를 잡은 후 제품을 들어 따라내십시오.
- 해외에서 사용 시 멀티 플러그를 연결하여 사용하십시오.
- 사용 후 반드시 플러그를 뽑아 보관하여 주십시오.

⊘ 사용 시 주의사항

⊘ 금지

- 본 제품은 가정용으로 제작되었습니다. 상업적 또는 적절하지 못한 사용으로 문제가 발생할 경우 제조사에서 책임지지 않습니다.
- 벗겨진 코드나 파손된 플러그는 즉시 사용을 중지하고 당사 고객센터에서 수리받은 후 사용해 주십시오. 임의로 수리 시 제품의 고장, 화상 및 화재의 위험이 있습니다.
- 제품 위에 올라가거나 충격을 가하지 마십시오. 고장 및 파손의 원인이 됩니다.
- 제품과 가까운 곳에 가연성 혹은 인화성 물질 등을 보관하거나 사용하지 마십시오. 폭발, 화재 및 감전의 위험이 있습니다.
- 제품은 직사광선을 피해 보관하고 가스레인지, 전열기구 등에 가까이 두지 마십시오. 화재 및 고장의 원인이 됩니다.
- 제품 사용 중 누전 차단기가 작동할 경우 감전의 우려가 있으므로 즉시 사용을 멈추고 당사의 고객센터로 연락하여 주십시오.
- 젖은 손으로 콘센트나 전원 플러그를 만지면 화재 및 감전의 위험이 있을 수 있습니다. 전원 플러그의 핀과 접촉부에 이물질, 물 등이 묻어 있을 경우 완전히 제거 후 사용하여 주십시오.
- 아이들이 제품을 가지고 놀지 않도록 주의를 기울여 주십시오.
- 가스레인지 주변, 뜨거운 테이블 위 등 뜨거운 환경에서 사용하지 마십시오.
- 열기로 인한 화재의 위험이 있으므로 커튼 근처 등 가연성이 있는 물체 옆에 제품을 놓지 않도록 주의하여 주십시오..
- 제조회사에서 판매하지 않거나 제공하지 않은 부품의 사용은 화재, 감전 또는 부상을 일으킬 수 있습니다.

각 부의 명칭 및 구성품



설명서

구성품 재질

냄비 본체 - 폴리프로필렌, 스테인레스제,
고무제

기능 및 버튼안내

1. 듀얼 전력

본 제품은 두가지 전력으로 사용이 가능합니다.

- 220-240V, 50/60Hz 사용 지역
- 100-120V, 50/60Hz 사용 지역

2. 접이 기능

휴대가 가능하도록 접을 수 있습니다.

접는 법 : 제품 윗쪽을 잡고 밑으로 누르십시오.



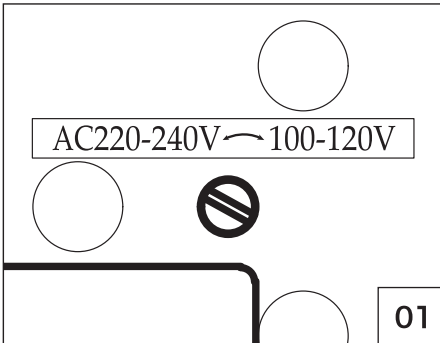
사용방법

※ 사용 전 사용 콘센트와 제품의 전력이 일치하는지 확인하십시오.

(제품의 바닥 가운데에 있는 검은색 플라스틱 “Ø”으로 원하는 전력을 선택하십시오. 공장 설정 기준은 220-240V입니다.)

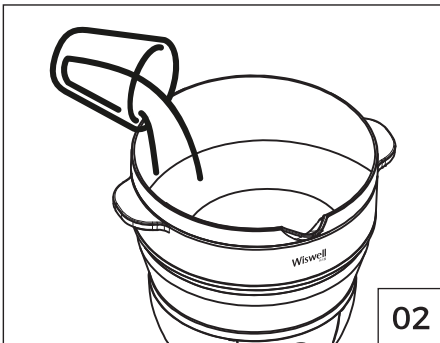
※ 주의

1. 첫 사용 전 한두 번 정도 제품에 물을 최대한 채우고 끓이고 버린 뒤 세척하십시오. 공정/유통 과정에서 발생한 먼지를 씻어줍니다.
2. 가열하고자 하는 물의 양은 적당량을 넘지 마십시오.
3. 사용 전압, 날씨, 공기압 등에 따라 제품 절전까지 소요 시간이 다를 수 있습니다.



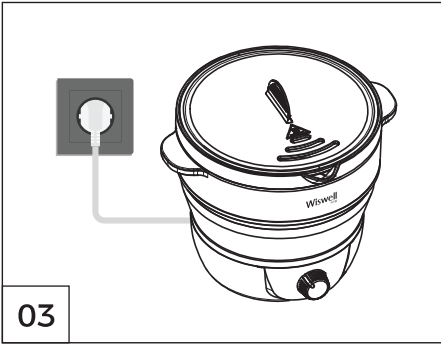
클립 등 얇은 물체로 제품 바닥에 있는 검은색 플라스틱 “Ø”을 돌려 사용하고자 하는 전력 모드로 조정하십시오.

※ 시계방향 100 - 120V,
반시계방향 220 - 240V

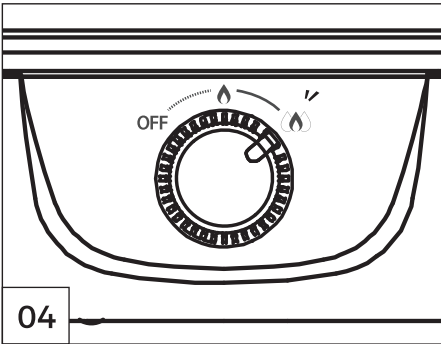


뚜껑을 열고 적정량의 물을 넣습니다.
(최소 용량보다 많되 최대 용량을 넘지 않게 넣어주십시오.)

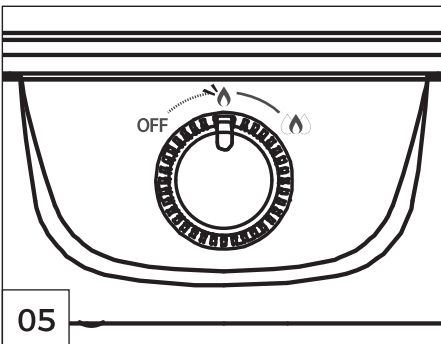
사용방법



뚜껑을 닫고
전원 플러그를 꽂습니다.



버튼을 시계방향으로 돌려
오른쪽 끝 '끓이기' 위치에 놓아
가열을 시작하여 주십시오.



물이 끓으면 다이얼 가운데
'보온' 위치에 놓아 보온을
시작하여 주십시오.
'보온' 위치에 놓으면 적당한 온도를
유지하며 요리할 수 있습니다.

보관 및 세척 방법

보관 방법

1. 사용 후에는 반드시 전원 코드를 콘센트에서 분리하여 주십시오.
2. 사용 완료 후에는 반드시 제품의 열을 충분히 식힌 후 보관하여 주십시오.

세척 방법

1. 제품의 열을 충분히 식혀 주십시오.
2. 흐르는 물에 냄비 내부를 세척하여 주십시오.
※ 냄비 후면 콘센트에는 물이 들어가지 않도록 주의하여 주십시오.
고장의 원인이 됩니다.
3. 세척 완료 후 제품을 충분히 건조해 주십시오.

주의사항

- 보관 전에는 제품을 완전히 식혀 주십시오.
- 세척 시 거친 수세미를 사용하지 마십시오.
- 제품의 세척 시 광택 손실 방지를 위해 화학물질, 철, 나무 또는 연마재 도구를 사용하지 마십시오.
- 부품을 식기 세척기에 넣거나 제품을 통째로 물속에 담그지 마십시오.
제품이 영구적으로 손상되거나 감전될 수 있습니다.
- **침전물이 쌓이지 않도록 아래 방법에 따라 정기적으로 세척해 주십시오.**
 - 1) 식초와 물을 1:2 비율로 혼합하여 물을 끓인 다음 혼합 용액을 하루 정도 그대로 담아 둡니다.
 - 2) 다음날 물을 버리고 헹군 후 석회질 잔여물이나 혼합 용액이 남지 않도록 한 번 더 끓이고 따라 버려주십시오.
 - 3) 냄비내부의 석회질 침전물을 제거하지 않을 경우 주전자의 수명이 줄어들거나 물을 끓이는 시간이 길어질 수 있습니다.

문제 발생 시 해결 방법

- 1) 고객센터 접수 전 아래의 사항을 먼저 확인해 주십시오.
- 2) 해결 방법에 따라 확인했음에도 문제가 발생하거나, 아래의 항목 이외의 문제점이 발생한 경우 당사 고객센터로 문의해 주십시오.

문제점	원인	해결방안
작동이 안될 경우	플러그가 연결이 잘 되어있습니까?	주전원 플러그가 잘 연결되어 있는지 확인하여 주십시오.
누전 차단기가 내려간 경우	제품 사용을 즉시 중단하시고, 고객센터에 문의하여 주십시오.	

위즈웰 공식 홈페이지/커뮤니티/공식협찬



빛나라 은수
KBS 125부작

GL 시리즈 오븐협찬



월드가전 브랜드쇼 참가



오마이 금비
KBS 16부작

스탠드 믹서 협찬



위즈웰 쇼핑몰
<http://wiswell.co.kr>



힘센여자 도봉순
JTBC 16부작

디지털 오븐 GL-30 협찬

위즈웰 공식 소셜 네트워크

네이버 카페
<http://cafe.naver.com/wiswell>

페이스북
<http://facebook.com/wiswellkitchen>

인스타그램
@wiswell_kitchen

카카오톡 플러스 친구
wiswell

제품 사양

제 품 명	전기냄비	정격전압	100-120V / 200-240V, 50-60Hz		
모 델 명	WK3616	소비전력	500-720W / 600-720W		
제품색상	화이트	제품무게	0.74kg	최대용량	1.0L
제품크기	접기 전 [W] 155 × [D] 155 × [H] 140mm 접은 후 [W] 155 × [D] 155 × [H] 65mm				

품질보증서

본 제품은 1년간 무상 A/S가 가능하며 보증기한은 구매일로부터 1년입니다. 단, 고객 과실로 판명된 경우 유상수리를 원칙으로 합니다.

- 사용법에 따르지 않아 생긴 손실, 제품의 변형 등으로 인한 고장은 무상수리가 되지 않습니다.
- 이 제품을 영업용으로 전환하여 사용한 경우에는 무상 A/S를 받을 수 없습니다.
- 위즈웰은 소비자 권익을 위해 언제든지 제품의 특성이나 구성품을 변경할 권리를 보유합니다.
- 제품 안전장치의 분해 시도를 해서는 안됩니다. 임의 분해시 보증 혜택을 받을 수 없습니다.
- 전원선이 손상된 경우 위험을 방지하기 위해 반드시 당사 A/S센터에서만 교체할 수 있습니다.
- 보증기간이라도 유상수리의 경우는 다음과 같습니다.
 - 사용자 과실로 인한 고장
 - 부당한 수리, 개조로 인한 고장
 - 천재지변에 의한 고장 및 손상
 - 구매 후 이동 또는 낙하 등에 의한 고장
 - 본 사용설명서에 명시된 주의사항 불이행으로 인한 고장

제 품 명	전기냄비			보증기간
모 델 명	WK3616			
구입일자	년	월	일	
보증기간	년	월	일	
고객주소				성명:
				전화:
구 입 처	상호:			성명:
	주소:			전화:

- 품질보증서는 재발행되지 않으니 잘 보관하셔야 하며, 이 품질 보증서는 국내에서만 유효합니다. 제품 구입 시 공란에 기재를 받으시기 바랍니다.

- 오래되거나 고장난 제품을 일반쓰레기와 함께 버리지 마십시오. 폐기시에는 지역 내 규정에 맞추어 해당 폐기물 수거 장소로 제품을 가져가 처리해주시십시오.

※ 상품 사용 시 교환, 반품이 불가능합니다.



Wiswell

- 수입원/판매원 : (주)중산물산
- 주소 : 서울특별시 동작구 대림로 57(신대방동) 중산타워 4층
- A/S문의 : 02)872-8045~6
- 홈페이지 : www.wiswell.co.kr

※ 본 제품은 국내용으로 일반 가정에서만 사용하도록 제작 되었습니다.
제품 및 구성품의 외관과 규격은 제품의 질을 높이기 위해 사전 고지 없이 바뀔 수 있습니다.