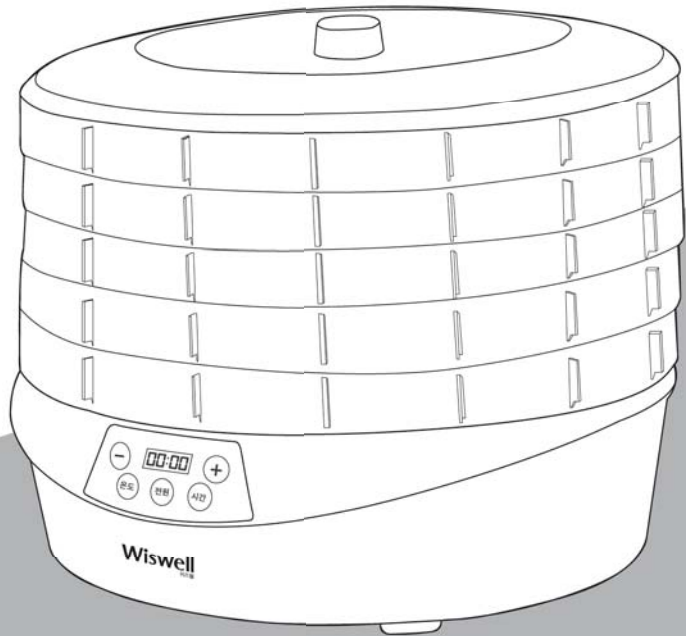


Wiswell

위즈웰 회전 식품건조기 사용설명서

WH4200



본 제품은 사용 전 반드시 설명서를 숙지하신 후 설치하여 사용하기 바랍니다.
만약 설명서와 다르게 사용하여 발생한 물질적, 신체적 피해에 대해서는 보상받지 못하며 책임지지 않습니다.

목차

01 사용 시 주의사항	1~2	04 제품 레시피	7
02 각 부의 명칭 및 구성품	3	05 세척 및 보관	8
03 제품 사용법		06 문제 발생 시 해결 방법	8
- 조작부 기능설명	4	07 공식 홈페이지/커뮤니티/협찬	9
- 건조대 조립방법	5	08 제품 사양 및 품질보증서	10
- 작동방법	6		

⊘ 사용 시 주의사항



안전을 위해 꼭 지켜주십시오!

- ※ 제품 사용 전, 본 설명서를 잘 확인하여 올바르게 사용하기 바랍니다.
- ※ 아래의 경고와 주의사항은 제품을 안전하고 정확하게 사용하여 예상치 못한 위험이나 손해를 예방하기 위한 것이므로, 반드시 자세히 읽은 후 사용해 주십시오.
- ※ 설명서를 무시하고 제품을 잘못 취급할 경우, 사용자가 사고 또는 화상을 입을 수 있습니다.

ⓘ 경 고

- 본 제품은 220V 전용 제품이므로 반드시 전용 콘센트에 꽂아 주십시오.
- 본 제품은 가정용으로 제작되었습니다. 상업적 또는 적절하지 못한 사용으로 문제가 발생할 경우 제조사에서 책임을 지지 않습니다.
- 한 개의 콘센트에 여러 전기 제품을 동시에 꽂아 사용하지 마십시오.
감전, 화재 및 사고의 위험이 있습니다.
- 전원 코드가 무거운 물건에 눌리거나 뜨거운 표면에 닿지 않도록 주의해 주십시오.
고장, 화상 및 감전의 위험이 있습니다.
- 벗겨진 코드나 파손된 플러그는 즉시 사용을 중지하고 당사 고객센터에서 수리 받은 후 사용해 주십시오.
임의로 수리 시 제품의 고장, 화상 및 화재의 위험이 있습니다.

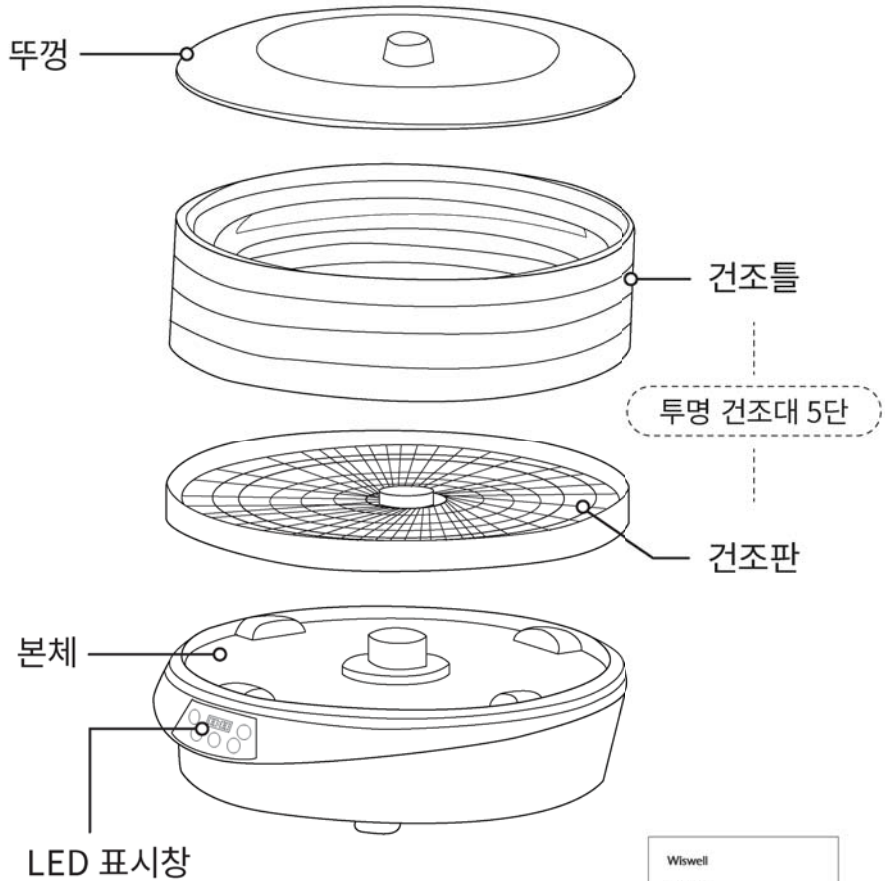
⊗ 사용 시 주의사항

- 젖은 손으로 콘센트나 전원 플러그를 만지면 화재 및 감전의 위험이 있을 수 있습니다. 전원 플러그의 핀과 접촉부에 먼지, 물 등이 묻어 있을 경우 잘 닦은 후 사용해 주십시오.
- 제품의 고장, 오작동 시에는 당사의 고객센터로 문의해 주십시오. 제품을 직접 분해하거나 임의로 수리 할 경우 고장, 화상 및 화재의 위험이 있습니다.
- 제품 위에 올라가거나 충격을 가하지 마십시오. 고장 및 파손의 원인이 됩니다.
- 제품 사용 중 누전 차단기가 작동할 경우 감전의 우려가 있으므로 즉시 사용을 멈추고 당사의 고객센터로 연락해 주십시오.
- 제품과 가까운 곳에 가연성 혹은 인화성 물질 등을 보관하거나 사용하지 마십시오. **폭발, 화재 및 감전의 위험이 있습니다.**
- 제품은 직사광선을 피해 보관하고 가스레인지, 전열기구 등에 가까이 두지 마십시오. **화재 및 고장의 원인이 됩니다.**
- 본 제품은 어린이가 사용할 수 없는 제품으로 어린이의 손이 닿지 않는 곳에 보관해 주십시오.
- 본 제품은 거동이 불편하거나 인지능력에 어려움을 겪고 계시는 분 또는 사용 경험이나 관련 지식이 부족한 분이 사용할 경우 위험할 수 있습니다. 안전을 위해 보호자나 도움을 줄 수 있는 분과 함께 사용해 주십시오.

ⓘ 제품 사용 중 주의 사항

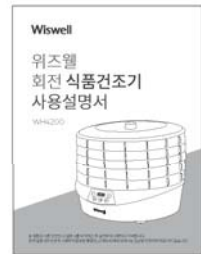
- 반드시 전원 플러그를 뽑고 제품의 열이 완전히 식은 후 세척해 주십시오.
- 건조판과 건조틀을 제외한 본체와 전원 코드는 반드시 부드러운 천을 이용하여 세척 후 보관해 주십시오. 본체 내부에 물이 들어가지 않도록 주의해 주십시오.
- 작동 중 건조기 내부의 온도가 설정 온도보다 높은 경우 가열이 일시적으로 중단되면서 내부 팬 소음 차이가 발생할 수 있습니다.
- 건조 중에는 제품이 뜨거우므로 화상에 주의해 주십시오.
- 제품 가까운 곳에 가연성 가스나 인화성 물질 등을 사용하거나 보관하지 마십시오.
- 제품의 원활한 회전을 위해 벽이나 다른 제품과 적당한 공간을 확보하여 설치해 주십시오.
- 어린이가 혼자 사용하거나 만지지 않도록 각별히 주의해 주십시오.
- 작동 중에는 본체를 들고 이동하지 않도록 주의해 주십시오.

각 부의 명칭 및 구성품



구성품 재질

뚜껑 / 건조판 / 건조틀 - PS (폴리스티렌)



설명서

조작부 기능설명



1 온도 설정

85.00	최초 설정 온도	온도 설정 범위
	50°C	35°C ~ 70°C

- ⊙ 전원 버튼을 누른 다음 '온도' 버튼을 누르고, -/+ 버튼으로 원하는 온도를 맞춰 주십시오.
- ⊙ -/+ 버튼을 한 번씩 누를 때마다 1°C씩 설정 가능합니다.
(최저 35°C ~ 최대 70°C까지 설정 가능합니다.)

2 시간 설정

10:00	최초 설정 시간	시간 설정 범위
	10시간	1시간 ~ 48시간 50분

- ⊙ 전원 버튼을 누른 다음 '시간' 버튼을 누르고, -/+ 버튼으로 원하는 시간을 맞춰 주십시오.
- ⊙ -/+ 버튼으로 1시간 ~ 48시간 50분까지 설정 가능합니다.
- ⊙ 시간 버튼을 한 번 누르면 10분 단위로 분 설정이 가능하며, 시간 버튼을 다시 누르면, 1시간 단위로 시간 설정을 할 수 있습니다.

TIP 빠른 조정을 원하실 경우 -/+ 버튼을 길게 눌러 주십시오.

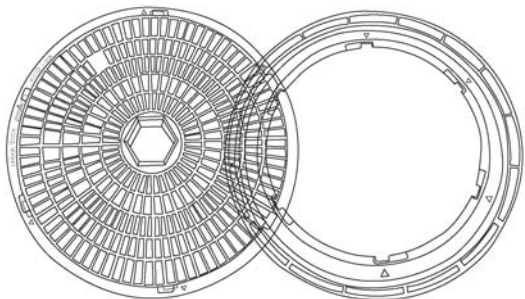
제품 사용법

사용 전 준비사항

1. 사용 설명서를 반드시 숙지하여 안전에 주의해 주십시오.
2. 제품 및 구성품의 포장재를 모두 제거한 다음 알맞은 세척방법에 따라 깨끗하게 세척해 주십시오.
 - 건조대와 뚜껑은 세제를 풀어준 미지근한 물로 세척한 다음 완전히 건조해 주십시오.
 - 연마제나 거친 수세미를 사용하지 마십시오.
 - 본체와 플러그 및 코드는 절대 물에 담그지 마십시오.
3. 건조할 재료는 깨끗하게 씻어 준비해 주십시오.
 - 사용자의 취향에 따라 재료를 알맞은 크기에 맞춰 잘라 주십시오.
 - 재료별 건조 시간은 P.7 를 참조해 주십시오.

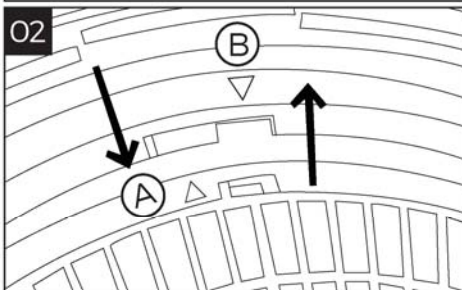
건조대 조립방법

01



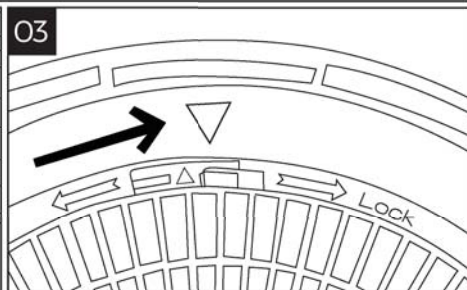
“건조대는
건조틀과 건조판으로
분리가 가능합니다.”

02



건조판의 A 부분의 평면이 위를
향하도록 준비한 다음 건조틀의
B 홈에 맞춰 끼워주십시오.

03

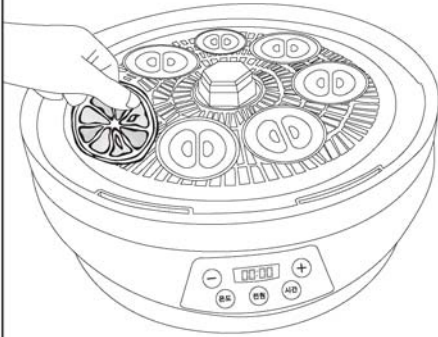


건조판에 표시된 LOCK 방향(시계방향)
으로 돌려 완전히 장착해 주십시오.

※ 분리 시에는 UNLOCK 방향(시계 반대방향)
으로 돌려주시면 됩니다.

제품 사용법

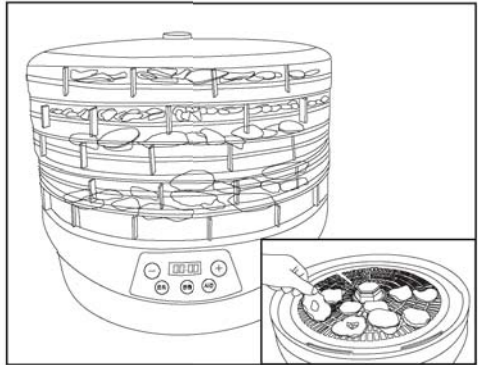
작동 방법



TIP

- 재료가 겹치지 않도록 간격을 잘 맞춰 올려 주십시오.
- 건조할 재료는 모두 깨끗하게 세척하여 균일한 두께로 준비해 주시면 더욱 좋습니다.
- 항상 재료의 물기를 최대한 제거한 다음 사용해 주십시오.
- 최소 1 단에서 최대 5단까지 장착하여 사용 가능하며, 각 건조대 홈이 어긋나지 않도록 잘 맞춰 올려 주십시오.

01 제품을 평평한 곳에 놓고 미리 준비해 둔 재료를 건조대에 올려 주신 후, 플러그를 220V 전압 콘센트에 연결해 주십시오.



02 조작부의 전원 버튼을 누르면, 기본설정된 “50°C & 10:00” 에서 자동 회전하며 건조가 시작됩니다.

Ⓞ 건조할 재료의 종류와 개인의 취향에 따라 온도와 시간을 설정해 주십시오.

03 설정 시간에 따라 건조가 완료되면, “삐” 소리와 함께 작동이 멈춥니다.

Ⓞ 건조대의 회전 방향은 전원을 켤 때마다 바뀔 수 있습니다.

Ⓞ 건조 완료 후 적합한 용기(밀폐용기 또는 지퍼백)에 옮겨 담지 않을 경우 다시 눅눅해질 수 있으므로 주의해 주십시오.

주의사항

- 재료의 양, 두께, 수분함량 및 건조대의 위치에 따라 건조 온도와 시간에 차이가 있을 수 있습니다. 사용자가 원하는 식감을 위해 온도와 시간을 알맞게 조절해 주십시오.
- 건조 중 상, 하단 건조대의 위치를 바꿔주시면 건조효과가 더 좋습니다.
- 건조할 재료는 모두 깨끗하게 세척하여 균일한 두께로 준비해 주시면 좋습니다.
- 건조 후에는 부피가 작아지므로 건조판 구멍에 빠지지 않도록 적당한 크기로 준비해 주십시오.

재 료	건조온도	건조시간
양파	40°C	12 ~ 14시간
요거트	45°C	8시간 이상
고추	50 ~ 60°C	15시간 이상
새우, 식빵(러스크)	70°C	5 ~ 6시간
육포(쇠고기/닭), 오징어		5 ~ 8시간
브로콜리, 양배추, 가지, 호박, 찐 감자, 고구마		6 ~ 8시간
감, 토마토, 당근		8 ~ 10시간
생강, 우엉, 마늘, 무, 사과, 배, 키위, 버섯, 두부		10 ~ 12시간
귤, 파인애플, 레몬, 오렌지, 바나나, 딸기, 멜론, 망고, 포도, 자두, 살구, 체리, 블루베리		12 ~ 14시간
삶은 나물 (고사리, 시금치)		12시간 이상

세척 및 보관



세척 전 반드시 전원 플러그를 콘센트에서 분리하고 제품을 충분히 식혀준 다음 세척해 주십시오.

- 분리된 트레이와 뚜껑은 주방 세제를 풀어준 미지근한 물로 세척해 주십시오.
- 제품 본체와 플러그와 코드는 절대 물로 세척하지 마시고 부드러운 천으로 깨끗하게 닦아주십시오.
- 세척 후에는 제품을 완전히 건조한 다음 서늘하고 그늘진 곳에 보관해 주십시오.

문제 발생 시 해결 방법

1. 고장 신고 전, 아래의 사항을 먼저 확인해 주십시오.
2. 아래의 해결 방법으로도 문제가 해결되지 않거나 아래의 항목 이외의 문제점이 발생한 경우 고객센터로 연락해 주십시오.

문 제 점	해 결 방 법
작동이 되지 않을 경우	<ul style="list-style-type: none"> - 전원 플러그가 콘센트에 정확히 꽂혀 있는지 확인해 주십시오. - 멀티콘센트를 사용하는 경우 연결선 자체에 이상이 있을 수 있습니다. - 작동부의 “전원” 버튼이 켜져 있는지 확인해 주십시오.
같은 재료인데도 상하단 건조 상태 차이가 발생하는 경우	<ul style="list-style-type: none"> - 작동 중 상하단 건조대 위치를 바꿔주십시오. - 건조대에 너무 많은 재료를 올릴 경우 속도가 느려질 수 있습니다.
작동 중 소음이 발생하는 경우	<ul style="list-style-type: none"> - 건조 중 적정 온도 유지를 위해 가열과 꺼짐이 반복되는 과정에서 어느 정도의 소음이 발생할 수 있습니다. 만약 이상 소음이 발생할 경우 고객센터로 문의해 주십시오.
회전이 되지 않는 경우	<ul style="list-style-type: none"> - 고객센터로 문의해 주십시오.

위즈웰 공식 홈페이지/커뮤니티/공식협찬



위즈웰 쇼핑몰 <http://wiswell.co.kr>



월드가전 브랜드쇼 참가



황정민의 FM대행진 협찬



위즈웰 공식 네이버카페 <http://cafe.naver.com/wiswell>



제작 지원 협찬 요청

제품 사양 및 품질보증서

제 품 명	위즈웰 회전 식품 건조기	정격전압	220V~, 60Hz
모 델 명	WH4200	소비전력	500W
제품크기	[W]345×[D]345×[H]300mm	제품중량	3.1kg
전기용품안전인증	SU071704 -16001	용 량	5kg (건조대 1개당 1kg)
전자파적합등록	MSIP-REI-JS8-WH4200W		

본 제품은 1년간 무상 A/S가 가능하며 보증기한은 구매일로부터 1년입니다.
단, 고객 과실로 판명된 경우 유상수리를 원칙으로 합니다.

- 사용법에 따르지 않아 생긴 손실, 제품의 변형 등으로 인한 고장은 무상수리가 되지 않습니다.
- 이 제품을 영업용으로 전환하여 사용한 경우에는 무상 A/S를 받을 수 없습니다.

- 위즈웰은 소비자 권익을 위해 언제든지 제품의 특성이나 구성품을 변경할 권리를 보유합니다.
- 제품 안전장치의 분해 시도를 해서는 안됩니다. 임의 분해시 보증 혜택을 받을 수 없습니다.
- 전원선이 손상된 경우 위험을 방지하기 위해 반드시 당사 A/S센터에서만 교체할 수 있습니다.
- 보증기간이라도 유상수리의 경우는 다음과 같습니다.

- 사용자 과실로 인한 고장 - 부당한 수리, 개조로 인한 고장 - 천재지변에 의한 고장 및 손상
- 구매 후 이동 또는 낙하 등에 의한 고장 - 본 사용설명서에 명시된 주의사항 불이행으로 인한 고장

제 품 명	위즈웰 회전 식품건조기			보증기간
모 델 명	WH4200			
구입일자	년	월	일	
보증기간	년	월	일	
고객주소				
구 입 처	상호:			성명:
	주소:			전화:

- 오래되거나 고장난 제품을 일반쓰레기와 함께 버리지 마십시오. 폐기시에는 지역 내 규정에 맞추어 해당 폐기물 수거 장소로 제품을 가져가 처리해주시요.

※ 상품 사용 시 교환, 반품이 불가능합니다.



Wiswell

- 수입원/판매원 : (주)중산물산 • 주소 : 서울시 관악구 남부순환로 1685 기광빌딩 • A/S문의 : 02)872-8045-6
- 홈페이지 : www.wiswell.co.kr

※ 본 제품은 국내용으로 일반 가정에서만 사용하도록 제작 되었습니다.
제품 및 구성품의 외관과 규격은 제품의 질을 높이기 위해 사전 고지 없이 바뀔 수 있습니다.