

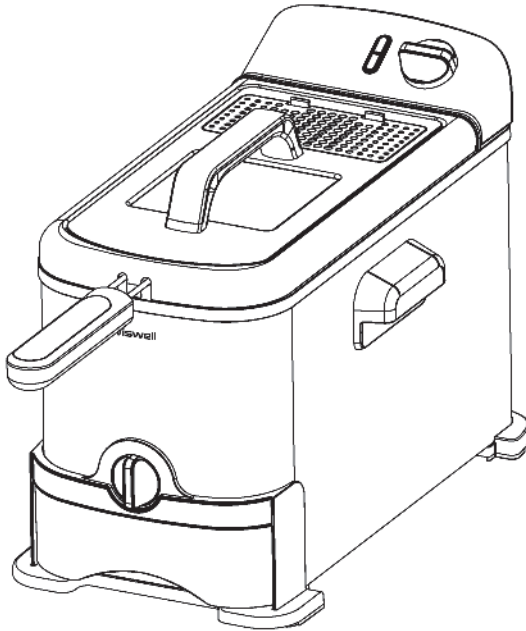


Wiswell

Deep Fryer

위즈웰 전기튀김기 사용 설명서

WH3189



- 본 제품은 국내에서만 사용가능합니다.
- 본 제품은 사용 전 반드시 설명서를 숙지하신 후 설치하여 안전하게 사용하시기 바랍니다.
- 만약 설명서와 다르게 사용하여 발생한 물질적, 신체적 피해에 대해서는 보상받지 못하며 책임지지 않습니다.

사용 시 주의사항

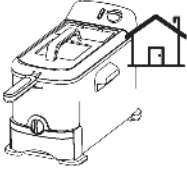


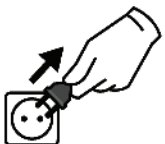
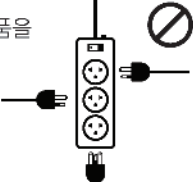
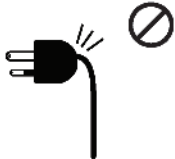
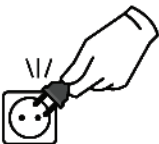
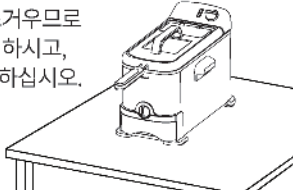


안전을 위해 꼭
지켜주세요!

- ※ 본 설명서를 충분히 숙지 후 제품을 올바르게 사용하여 주십시오.
- ※ 본 설명서의 '사용 시 주의사항'은 제품을 안전하고 정확하게 사용하여 예상치 못한 위험이나 손해를 예방하기 위한 것으로, 반드시 자세히 읽은 후 사용하여 주십시오.
- ※ 본 설명서를 무시하고 제품을 잘못 취급할 경우, 사용자가 사고 또는 화상을 입을 수 있습니다.

해당 표시를 무시하고 제품을 잘못 취급할 경우, 사용자 사고 또는 화상의 위험성이 있습니다.

⚠ 경고

<p>본 제품은 가정용입니다.</p> 	<p>본 제품은 220V 전용 제품으로 반드시 전용 콘센트에 꽂아 사용하여 주십시오.</p>  <p>고장 및 누전 시 감전의 우려가 있습니다.</p>
<p>제품이 고장 난 상태에서는 사용하지 마십시오. 오븐을 처음 사용할 때에는 냄새나 연기가 날 수 있습니다.</p> <p>이상한 소리나 냄새 또는 연기가 나면 반드시 사용을 중지해 주십시오.</p> 	<p>사용하지 않을 때는 반드시 전원코드를 뽑아주십시오.</p> <p>코드선에 의해서 제품이 떨어지거나 사람이 넘어질 위험이 있습니다.</p> 
<p>한 개의 콘센트에 여러 전기제품을 꽂아 사용하지 마십시오.</p> <p>감전, 화재 및 사고의 위험이 있습니다.</p> 	<p>전원코드를 구부리거나 무거운 물건에 눌러 파손되지 않도록 하십시오.</p> <p>감전 및 누전에 의한 화재의 원인이 됩니다.</p> 
<p>코드를 꽂을 때는 전원 플러그를 확인하십시오.</p> <p>전원 케이블 고장 시에는 a/s 혹은 c/s센터로 문의하십시오.</p> 	<p>제품 사용 중에는 뜨거운 것으로 나무로 된 바닥은 피하시고, 평평한 곳에서 사용하십시오.</p> 

※ 본 제품은 가정용으로 제작되었습니다.

상업적 또는 적절하지 못한 사용으로 문제가 발생할 경우 제조사에서 책임지지 않습니다.

※ 본 제품은 실내에서만 사용하시고, 제품의 용도에 맞게 사용하십시오.

※ 전용 콘센트 이외의 콘센트 사용으로 인한 문제 발생의 경우 보증사항이 적용되지 않습니다.

※ 제조회사에서 제공하지 않은 액세서리로 인한 문제 발생의 경우 보증사항이 적용되지 않습니다.

※ 누전 방지를 위하여 물 혹은 기타 액체에 제품이 닿지 않도록 하십시오.

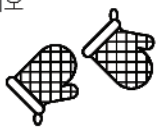
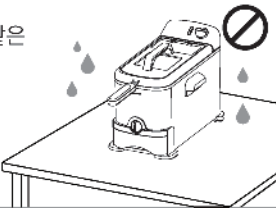
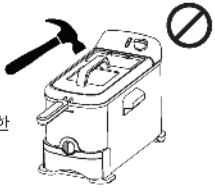
※ 코드를 테이블 밑으로 늘어지게 하지 마시고, 케이블이 뜨거운 제품 표면에 닿지 않도록 하십시오.

※ 제품 포장 비닐 등을 애완동물이나 어린이의 손에 닿지 않도록 하십시오. 사고 및 질식의 원인이 됩니다.

안전을 위해 꼭 지켜주세요!

해당 표시를 무시하고 제품을 잘못 취급할 경우, 사용자 사고 또는 화상의 위험성이 있습니다.

⚠ 주의

<p>구성품을 칼 또는 포크 등으로 긁지 사용하지 마십시오.</p> <p>코팅이 벗겨지는 원인이 됩니다.</p> 	<p>천등이 칠 때에는 전원 플러그를 만지지 마십시오.</p> <p>감전의 원인이 됩니다.</p> 
<p>음식이 완료되어 꺼낼 때에는 반드시 보호장갑을 이용하여 꺼내 주십시오</p> <p>뜨거운 기름으로 인한 화상의 위험이 있습니다.</p> 	<p>찜질방이나 목욕탕 같은 습한 곳에서는 사용하지 마십시오.</p> <p>감전, 화재 및 제품 고장의 위험이 있습니다.</p> 
<p>열기 배출구를 덮거나 행주 등으로 막지 않도록 주의하십시오.</p> <p>변형 및 화재의 원인이 됩니다.</p> 	<p>제품 내열강화 유리에 충격을 가하지 마십시오.</p> <p>제품 파손의 원인 및 유리 파편에 의한 상해의 위험이 있습니다.</p> 

※ 본 제품은 거동이 불편하거나 인지능력이 어려움을 겪고 계시는 분 또는 사용 경험이나 관련 지식이 부족한 분(어린이 포함)이 사용할 경우 위험할 수 있습니다.

안전을 위해 보호자나 도움을 줄 수 있는 분과 함께 사용하여 주십시오.

※ 외출 시에는 반드시 전원을 끄고 전원 플러그를 뽑아 주십시오.

장시간 발열로 인한 이상 작동 및 화재의 위험이 있습니다.

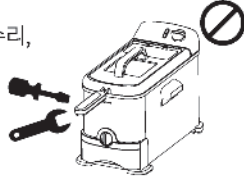
안전을 위해 꼭 지켜주세요!

해당 표시를 무시하고 제품을 잘못 취급할 경우, 사용자 사고 또는 화상의 위험성이 있습니다.

⚠ 금지

본 제품을 절대로 분해, 수리,
개조하지 마십시오.

이상 작동으로 인해 화재, 감전,
상해의 위험이 있습니다.



제품 사용중에는 어린이가 절대
곁에 있지 않게 하십시오.

화상 및 부상의 위험이 있습니다.



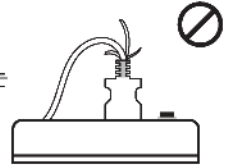
젖은 손으로 전원 플러그를
만지지 마십시오.

화재, 감전, 심해의 위험이 있습니다.



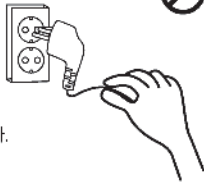
벗겨진 코드나 파손된
플러그 및 헐거운 콘센트는
절대 사용하지 마십시오.

감전 및 화재의 원인이 됩니다.



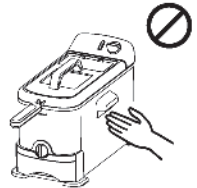
전원코드 부분을 잡아당겨
빼지 마십시오.

코드 부분의 피복이 손상되거나
단선되어 화재 및 감전의 원인이 됩니다.



조리 중 또는 조리 직후
제품이 고온이므로
절대 손을 대지 마십시오

화상의 원인이 됩니다.



가스레인지 주변, 뜨거운 테이블,
전열기구 등 뜨거운 환경에서
사용하지 마십시오.

사고, 고장, 제품 변형의 원인이 됩니다.



제품에 물을 직접 뿌리거나
벤젠, 알콜, 신나, 왁스 등으로
닦지 마십시오.

변색, 탈색 또는 손상으로 인한
감전 및 화재의 원인이 됩니다.



기름에 불이 붙었을 때,
절대 물을 사용하여
제품의 불을 끄지 마십시오.

더 큰 화재의 위험이 됩니다.



※ 조리 중 또는 조리 직후 제품을 열 때 얼굴이나
신체를 가까이하지 마십시오.
기름이 튀어 화상의 위험이 있습니다.

※ 제품 위에 올라가거나 충격을 가하지 마십시오.
고장 및 파손의 원인이 됩니다.

※ 한 콘센트에 여러 제품의 전원플러그를 동시에
꽂아 사용하지 마십시오.
누전으로 인한 발열 및 발화의 원인이 됩니다.

- ※ 전원 플러그를 연속으로 꽂았다 빼지 마십시오. 감전, 화재의 위험이 있습니다.
- ※ 제품 위에 다른 제품 혹은 가스버너 등의 조리 기기 또는 열에 약한 물건을 올려놓거나 사용하지 마십시오. 제품 손상 및 화재의 원인이 됩니다.
- ※ 제품 사용 중에는 자리를 비우지 마십시오. 화재의 원인이 됩니다.
- ※ 싱크대, 목욕탕 등 습도가 높은 곳에 제품을 설치하여 사용하지 마십시오.
- ※ 제품과 가까운 곳에 가연성 혹은 인화성 물질 등을 보관하거나 사용하지 마십시오. 폭발, 화재 및 감전의 위험이 있습니다.
- ※ 제품은 직사광선을 피해 보관하고 가스레인지, 전열기구 등에 가까이 두지 마십시오. 화재 및 고장의 원인이 됩니다.
- ※ 제품 사용 중 누전 차단기가 작동할 경우 감전의 우려가 있으므로 즉시 사용을 멈추고 당사의 고객센터로 연락하여 주십시오.
- ※ 열기로 인한 화재의 위험이 있으므로 커튼 근처 등 가연성이 있는 물체 옆에 제품을 놓지 않도록 주의하여 주십시오.
- ※ 플라스틱 재질의 조명기구 밑에서 사용하지 마십시오. 화재의 원인이 됩니다.
- ※ 애완동물이 제품 주변에 접근하지 못하도록 주의하여 주시고, 미 사용 시에는 반드시 전원플러그를 뽑아 주십시오. 감전, 상해, 화상, 화재 등의 원인이 됩니다.
- ※ 제품에 심한 충격을 주거나 떨어뜨리지 마십시오. 제품 손상 및 화재, 감전의 원인이 됩니다.
- ※ 본사의 AS 센터 직원 외에는 사용자 임의대로 제품을 분해하거나 수리 및 개조하지 마십시오. 감전/발화 또는 이상 작동의 원인이 됩니다.
- ※ 신체 내부에 의료기기(예:인공 심장기 등)를 사용하시는 분은 문제가 발생할 수 있으니 반드시 전문의와 상담 후 사용하십시오. 제품 작동 시 영향을 받을 수 있으므로 30cm 이상 거리를 유지하여 사용하시기 바랍니다.
- ※ 청소 또는 이동은 제품이 뜨거운 상태에서는 하지 마십시오. 화상의 위험이 있습니다.
- ※ 제조회사에서 판매하지 않거나 제공하지 않은 부품의 사용은 화재, 감전 또는 부상을 일으킬 수 있습니다.
- ※ 제조회사에서 제공하지 않은 액세서리를 사용하실 경우, 부상의 위험이 있으므로 주의하여 주십시오.

제품 사용 전 설명

ⓘ 사용 전 주의사항

- ⊙ 본 제품의 원활한 사용을 위하여 좌우 15cm, 상단 30cm, 후면 15cm의 최소 간격을 확보하십시오.
- ⊙ 작동 중에는 절대로 제품을 들거나 이동하지 마십시오
- ⊙ 튀김 용기에 기름이 없는 상태에서 작동하지 마십시오.



각 부의 명칭 및 구성품



구성품 재질

- 튀김망**
스테인레스
- 투명 조리 확인창**
무착색유리제(오븐용)
- 기름 필터 커버**
스테인레스
- 튀김 용기**
금속제(불소수지도장)
- 열선**
스테인레스
- 기름 거름통**
폴리프로필렌

- | | | | |
|--------------|-------------------|----------------|-------------------|
| 1. 뚜껑 손잡이 | 8. 튀김망 고리 | 15. 기름 거름통(3L) | 22. 실링판 |
| 2. 투명 조리 확인창 | 9. 튀김 용기 | 16. 거름통 마개 | 23. 온도 조절 다이얼 |
| 3. 분리형 뚜껑 | 10. MIN / MAX 표시 | 17. 전원선 | 24. 작동 준비 표시등(녹색) |
| 4. 리셋 버튼 | 11. 기름 필터 커버 | 18. 고무발 | 25. 전원 표시등(파란색) |
| 5. 안전 스위치 | 12. 기름 추출 밸브 | 19. 손잡이 | 26. 필터(화이트) |
| 6. 튀김망 | 13. 본체 | 20. 열선 | 27. 필터(블랙) |
| 7. 튀김망 손잡이 | 14. 기름 조절 다이얼 손잡이 | 21. 컨트롤 패널부 | 28. 필터 커버 |

제품 규격



제품 사이즈

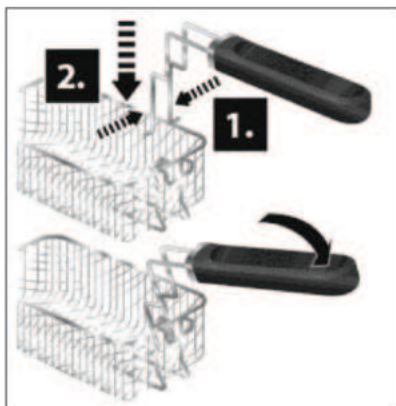
[W] 247 × [D] 309 × [H] 437mm

제품 사용법

처음 사용하기 전!

- 모든 구성품이 준비되어 있는지, 제품에 손상된 부분은 없는지 확인해 주십시오.
- 제품 본체는 절대 물이나 기타 액체로 세척하지 마시고 튀김 용기는 물기가 있는 헝겊이나 키친타올 등으로 닦아 건조시켜 준비해 주십시오.

[튀김망 조립 방법]



- 1) 튀김망 손잡이의 방향이 밖을 향하게 준비한 다음 손잡이를 오므려 튀김망 안쪽 걸이대에 끼워 주십시오.
- 2) 손잡이를 끝까지 아래로 내려가게 해주십시오.



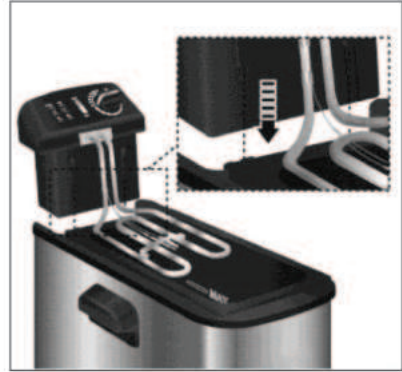
- 3) 위와 같은 상태로 튀김망과 튀김망 손잡이가 단단히 결합된 상태인지 확인하여 주십시오.
* 제대로 결합되지 않은 상태로 조리를 시작하지 않도록 주의하여 주십시오.

제품 사용법

[제품 조립 방법]

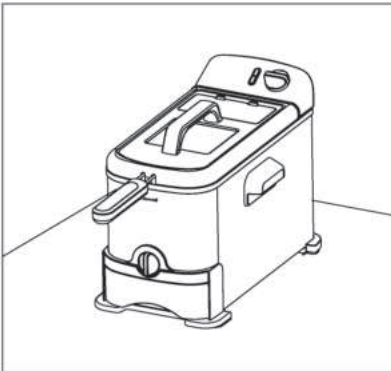


- 1) 튀김 용기를 제품 본체에 장착해 주십시오.
- 튀김 용기 내부의 기름 필터 커버와 기름 추출 밸브를 기름 필터 조절 다이얼과 같은 위치에 올 수 있도록 위치하여 주십시오.
 - 제품을 평평하고 습기가 없는 곳에 설치해 주십시오.



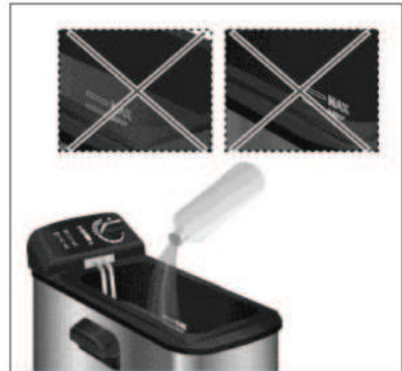
- 2) 컨트롤 패널부를 본체 뒤쪽 홈에 맞추어 장착해 주십시오.
- 컨트롤 패널부에 안전 스위치가 내장되어 있어 제대로 본체와 제대로 결합되지 않았을 시에 제품이 작동하지 않습니다.

[제품 사용 방법]



- 1) 제품을 평평하고 습기가 없는 곳에 설치해 주십시오.
- 제품 작동 전 반드시 온도 조절 다이얼을 0으로 설정하여 주십시오.
 - 기름을 넣기 전 반드시 기름 거름통을 끝까지 밀어 넣어 주십시오. 끝까지 들어가지 않을 시 기름 필터 노출 다이얼이 돌아가지 않습니다.

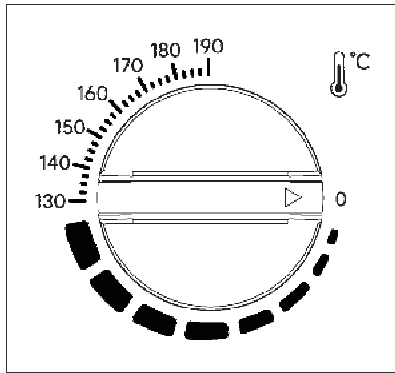
• 기름을 넣기 전 반드시 하단 기름 조절 다이얼 손잡이가 LOCK으로 되어있는지 확인해 주십시오.



- 2) 튀김 용기 내부의 MIN / MAX 선을 확인하여 적당량의 기름을 넣어 주십시오.
- 기름이 너무 많거나 적으면 제품 작동 이상 및 화재의 위험이 있습니다. 적당량의 기름을 넣어 주십시오.

MIN 약 1.9L / MAX 약 3L

제품 사용법



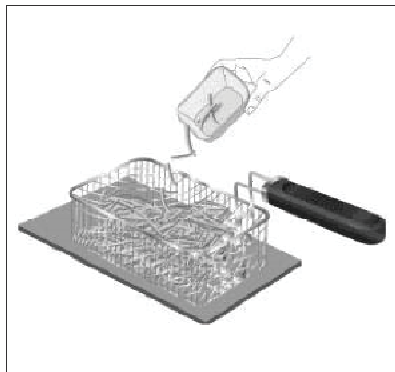
- 3) 상단 덮개를 닫고 전원 코드를 연결 뒤 조리하시고자 하는 재료와 조리법에 따라 온도 조절 다이얼을 돌려 알맞은 온도를 선택하여 주십시오.

- * 전원 코드를 연결하면 전원 표시등(파란색) 과 작동 준비 표시등(녹색)이 들어옵니다.
- * 온도 조절 다이얼을 돌리면 녹색등이 꺼지며 파란색 등만 들어오며 제품이 작동합니다.
- * 설정된 온도에 도달하면 다시 녹색등이 켜집니다.

온도 별 예열 시간

130도 약 7분 / 150도 약 8분
170도 약 10분 / 190도 약 13분

- * 본 제품은 130°C 이상에서 작동되므로 반드시 130°C 이상으로 설정해 주십시오.
- * 제품이 작동 중일 때 절대 본체 및 뚜껑을 만지지 마십시오. 화상의 위험이 있습니다.



- 4) 설정된 온도에 도달하면 상단 덮개를 제거한 뒤 튀김망에 적당량의 재료를 담아 주십시오.

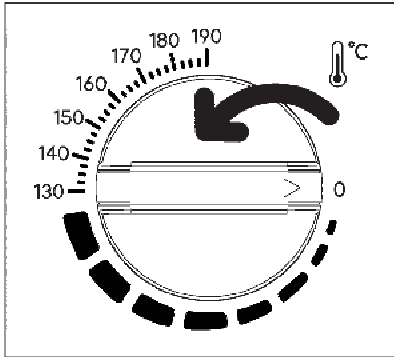
- * 튀김망의 절반 이상을 담지 않게 주의하여 주십시오. 너무 많은 양을 조리 시 기름이 넘칠 수도 있습니다.
- * 반드시 마른 상태의 재료를 투입하여 주십시오. 재료에 있는 수분으로 인해 뜨거움 기름이 될 수 있습니다. 화상의 위험에 주의하여 주십시오.



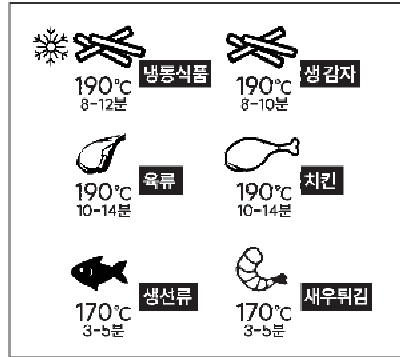
- 5) 재료가 담긴 튀김망을 천천히 넣은 뒤 상단 덮개를 덮어 주십시오.

- * 생 감자와 같은 수분이 많은 재료를 조리하실 경우 한 번에 튀김망을 투입할 시 기름이 끓어 거품 발생할 수 있습니다. 튀김망을 여러 번 위아래로 반복적으로 용기에 담았다가 빼신 뒤 거품이 발생하지 않을 때 완전히 튀김망을 넣어주십시오.
- * 튀김망을 사용하지 않은 채로 재료를 튀김 용기에 직접 넣어 조리하지 마십시오.

제품 사용법



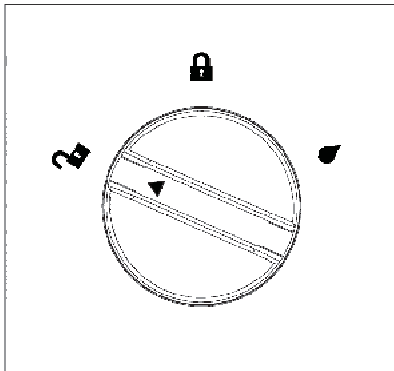
6) 조리가 완료되면 튀김망을 천천히 꺼내어 튀김망 고리를 본체에 걸쳐 기름을 빼 주시고, 조리 완료 후에는 항상 온도조절 다이얼을 0으로 돌려 전원을 끈 다음 전원 플러그를 꼭 분리해 주십시오.



* 조리하시고자 하는 재료의 온도 및 양에 따라 조리 시간이 달라집니다. 조리 상태를 보고 알맞게 조절하여 주십시오.

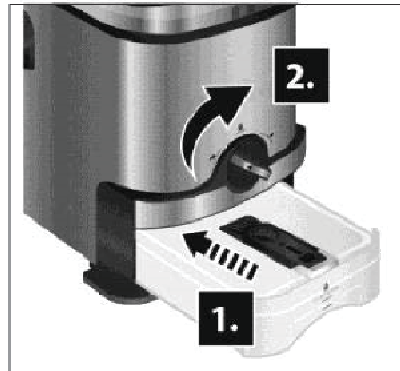
[기름 필터 사용 방법]

- 본 제품은 사용된 기름을 기름 필터를 통해 걸러낼 수 있습니다.
- 사용 후 기름의 상태에 따라 걸러내 주십시오
- * 반드시 제품을 전원 코드를 제거 후 완전히 기름이 식은 뒤 사용해 주십시오. 액세서리 변형 및 제품 손상의 위험이 있습니다.



1) 기름 필터 조절 다이얼의 위치를 반드시 자물쇠가 풀린 모양 2 에 위치시킨 뒤 기름 거름통을 끝까지 넣어 주십시오.

- 끝까지 들어가지 않았을 경우 기름 거름통이 고정되지 않아 기름 필터가 작동하지 않으며 기름이 바닥으로 흐를 가능성이 있으니 주의하여 주십시오.



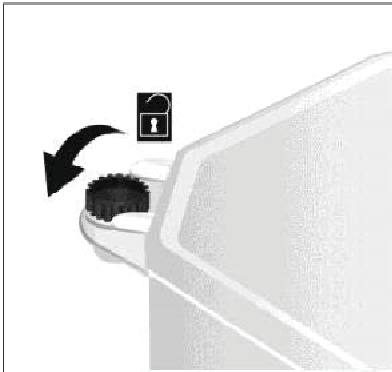
2) 기름 필터 조절 다이얼을 2 로 돌려주시면 기름이 걸러져 기름 거름통으로 흘러 들어갑니다.

- * 반드시 기름이 완전히 식은 뒤 해당 기능을 사용해 주십시오. 액세서리 변형 및 제품 손상의 위험이 있습니다.
- * 튀김 용기 내부에 위치한 기름 필터 커버가 기름내 있는 불순물을 걸러 깨끗한 기름이 거름통에 남습니다.

제품 사용법

- 3) 기름이 다 걸러진 것을 확인한 뒤 다이얼을 **🔒** 으로 돌려 기름 거름통이 제품에서 이탈하지 않게 해주십시오.
- 4) 다이얼을 **🔓** 으로 돌려 걸러진 기름이 들어있는 거름통을 제품 밖으로 빼실 수 있습니다.
 - * 뒤집 용기와 기름 거름통에 기름이 채워져 있는 상태로 제품을 이동하지 마십시오. 화상 또는 화재의 위험이 있습니다.
 - * 기름 거름통을 제품에서 빼실 때 반드시 주의하여 주십시오. 화상의 위험이 있습니다.

[기름 거름통 비우는 방법]



- 1) 기름 거름통 우측 상단에 있는 뚜껑을 화살표 방향으로 돌려주시면 뚜껑이 분리됩니다.
기름을 보관하시고자 하는 보관통에 천천히 거름통을 기울여 따라 주십시오.
 - * 걸러진 기름을 보관에 알맞는 기름 보관통에 보관하거나 음식 조리 시 바로 뒤집 용기에 넣어서 재 사용 하실 수 있습니다.
 - * 반드시 완전히 기름이 식은 뒤 보관하시고자 하는 기름 보관통에 넣어 주십시오. 화상위 위험이 있습니다.
 - * 뚜껑을 제거 하기 전 기름 거름통의 뚜껑이 반드시 잘 닫혀 있는지 확인 하신 뒤 천천히 따라나 주십시오.
- 2) 빈 거름통을 제품 하단에 끝까지 넣어주신 뒤, 기름 필터 다이얼을 **🔒** 으로 돌려 거름통을 제품에 장착하여 주십시오.

문제 발생 시 해결방법

1. 고장 신고 전, 아래의 사항을 먼저 확인해 주십시오.
2. 아래의 해결 방법으로도 문제가 해결되지 않거나 아래의 항목 이외의 문제점이 발생한 경우 고객센터로 연락해 주십시오.

작동이 되지 않아요! - 콘센트에 전원 플러그가 꽂혀 있는지 확인하여 주십시오.
* 멀티탭이 아닌 벽면 콘센트에 연결하여 작동을 확인하여 주십시오.

음식물이 타요!

-재료의 종류 및 상태에 따라 조리 시간 및 온도를 알맞게 조정하여 주십시오.

음식물이 익지 않아요!

-재료의 종류 및 상태에 따라 조리 시간 및 온도를 알맞게 조정하여 주십시오.

**누전 차단기가
내려갔어요!**

-제품 사용을 바로 중단하시고, 즉시 고객센터로 문의하여 주십시오.

세척 및 보관 방법



**세척 전 반드시 전원 플러그를 콘센트에서 분리시키고
제품 및 사용한 모든 구성품의 열을 충분히 식혀주십시오.**

- 사용 후에는 항상 깨끗하게 세척하여 완전히 건조한 다음 보관하여 주십시오.
- 사용 직후 제품이 매우 뜨거워 화상의 위험이 있을 수 있으므로 반드시 전원 플러그를 뽑고 충분히 식힌 다음 세척해 주십시오.
※ 약간의 미열이 남아 있는 상태에서 세척해 주십시오.
- 제품 외부는 젖은 행주를 사용하여 닦은 후 마른 행주로 물기를 제거해 주십시오.
이 때, 제품 본체 내부로 절대 물이 들어가지 않도록 주의하여 주십시오.
- 튀김 용기는 사용 후 충분히 식혀준 다음 기름을 비우고 키친타올 등으로 닦아 세척해 주십시오.
- 사용한 구성품은 조리 완료 후 미지근한 거품물로 세척하여 주십시오.
- 세척 시 연마제 또는 거친 수세미를 사용하지 마십시오.
변색 또는 제품 표면이 벗겨질 수 있습니다.

⊙ 주의사항

- 제품 세척 시 변색 및 표면 손실을 방지하기 위해 화학물질, 철, 나무 또는 연마제 도구를 사용하지 마십시오.
- 제품을 통째로 물속에 담그지 마십시오.
- 음식과 닿는 부분은 음식 간 상호 오염을 막기 위하여 정기적으로 청소하여 주십시오.
- 따뜻한 물과 중성세제를 문힌 행주를 사용하여 음식과 닿는 부분을 청소하는 것을 권장해 드립니다.
- 식중독이나 상호 오염을 막기 위하여 항상 적절한 식품 위생 관리가 필요합니다.
- 식기세척기 사용 여부를 확인하여 주십시오.

사용 가능 : 기름 거름통, 튀김망

제품 사양

제품명	주방용전열기구유사기기(전기튀김기)	제품용량	3L
모델명	WH3189	정격전압	220-240V~, 50/60Hz
제품크기	[W] 247 × [D] 309 × [H] 437mm	소비전력	2,000W
제품무게	4.00kg		

품질 보증서

본 제품은 1년간 무상 A/S가 가능하며 보증기한은 구매일로부터 1년입니다.
단, 고객 과실로 판명된 경우 유상수리를 원칙으로 합니다.

- 사용법에 따르지 않아 생긴 손실, 제품의 변형 등으로 인한 고장은 무상수리가 되지 않습니다.
- 이 제품을 영업용으로 전환하여 사용한 경우에는 무상 A/S를 받을 수 없습니다.

- 위즈웰은 소비자 권익을 위해 언제든지 제품의 특성이나 구성품을 변경할 권리를 보유합니다.
- 제품 안전장치의 분해 시도를 해서는 안됩니다. 임의 분해시 보증 혜택을 받을 수 없습니다.
- 전원선이 손상된 경우 위험을 방지하기 위해 반드시 당사 A/S센터에서만 교체할 수 있습니다.
- 보증기간이라도 유상수리의 경우는 다음과 같습니다.

- 사용자 과실로 인한 고장 - 부당한 수리, 개조로 인한 고장 - 천재지변에 의한 고장 및 손상
- 구매 후 이동 또는 낙하 등에 의한 고장 - 본 사용설명서에 명시된 주의사항 불이행으로 인한 고장

제 품 명	주방용전열기구유사기기(전기튀김기)			보증기간
모 델 명	WH3189			
구입일자	년	월	일	
보증기간	년	월	일	
고객주소	년	월	일	
구 입 처	성명:	성명:		
	주소:	전화:		

- 수입원/판매원 : (주)중산물산 ● 주소 : 서울특별시 동작구 대림로 57(신대방동) 중산타워
- A/S문의 : 02)872-8045 ● 홈페이지 : www.wiswell.co.kr

본 제품은 국내용으로 일반 가정에서만 사용하도록 제작 되었습니다.
제품 및 구성품의 외관과 규격은 제품의 질을 높이기 위해 사전 고지 없이 바뀔 수 있습니다.

메모



Wiswell