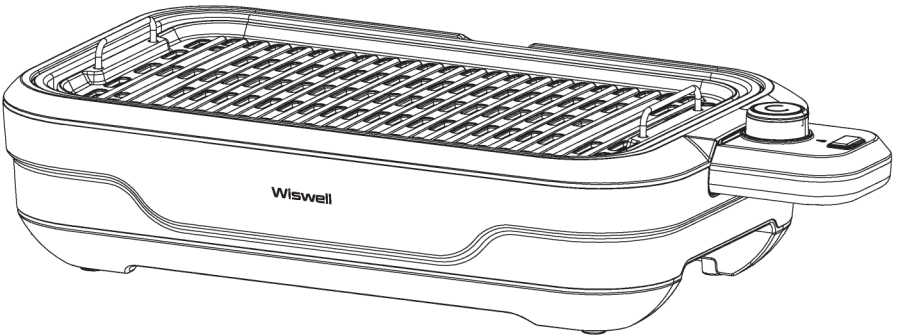


Wiswell

Electric Grill

위즈웰 전기휴대용그릴 사용 설명서

WG2101



사용 영상

- 본 제품은 국내에서만 사용가능합니다.
- 본 제품은 사용 전 반드시 설명서를 숙지하신 후 설치하여 안전하게 사용하기 바랍니다.
- 만약 설명서와 다르게 사용하여 발생한 물질적, 신체적 피해에 대해서는 보상받지 못하며 책임지지 않습니다.



안전을 위해 꼭 지켜주세요!

- ※ 본 설명서를 충분히 숙지 후 제품을 올바르게 사용하여 주십시오.
- ※ 본 설명서의 ‘사용 시 주의사항’은 제품을 안전하고 정확하게 사용하여 예상치 못한 위험이나 손해를 예방하기 위한 것으로, 반드시 자세히 읽은 후 사용하여 주십시오.
- ※ 본 설명서를 무시하고 제품을 잘못 취급할 경우, 사용자가 사고 또는 화상을 입을 수 있습니다.

해당 표시를 무시하고 제품을 잘못 취급할 경우, 사용자 사고 또는 화상의 위험성이 있습니다.

경고


<p>본 제품은 가정용입니다.</p> 	<p>본 제품은 220V 전용 제품으로 반드시 전용 콘센트에 꽂아 사용하여 주십시오.</p>  <p>고장 및 누전 시 감전의 우려가 있습니다.</p>
<p>제품이 고장 난 상태에서는 사용하지 마십시오.</p> <p>이상한 소리나 냄새 또는 연기가 나면 반드시 사용을 중지하여 주십시오.</p> 	<p>사용하지 않을 때는 반드시 전원코드를 뽑아주십시오.</p> <p>코드선에 의해서 제품이 떨어지거나 사람이 넘어질 위험이 있습니다.</p> 
<p>한 개의 콘센트에 여러 전기제품을 꽂아 사용하지 마십시오.</p> <p>감전, 화재 및 사고의 위험이 있습니다.</p> 	<p>전원코드를 구부리거나 무거운 물건에 눌러 파손되지 않도록 하십시오.</p> <p>감전 및 누전에 의한 화재의 원인이 됩니다.</p> 
<p>코드를 꽂을 때는 전원 플러그를 확인하십시오.</p> <p>전원 케이블 고장 시에는 a/s 혹은 c/s센터로 문의하십시오.</p> 	<p>제품 사용 시 안정적이고 수평적이며 평평한 곳에서 사용하여 주십시오.</p> 

- ※ 본 제품은 가정용으로 제작되었습니다.
- 상업적 또는 적절하지 못한 사용으로 문제가 발생할 경우 제조사에서 책임지지 않습니다.
- ※ 본 제품은 실내에서만 사용하시고, 제품의 용도에 맞게 사용하십시오.
- ※ 전용 콘센트 이외의 콘센트 사용으로 인한 문제 발생의 경우 보증사항이 적용되지 않습니다.
- ※ 제조회사에서 제공하지 않은 액세서리로 인한 문제 발생의 경우 보증사항이 적용되지 않습니다.
- ※ 누전 방지를 위하여 물 혹은 기타 액체에 제품이 닿지 않도록 하십시오.
- ※ 코드를 테이블 밑으로 늘어지게 하지 마시고, 케이블이 뜨거운 제품 표면에 닿지 않도록 하십시오.
- ※ 제품 포장 비닐 등을 애완동물이나 어린이의 손에 닿지 않도록 하십시오. 사고 및 질식의 원인이 됩니다.
- ※ 어린이의 제품 사용을 삼가하여 주시고, 가지고 놀지 못하도록 보호자 분께서 감독하여 주십시오.

안전을 위해 꼭 지켜주세요!

해당 표시를 무시하고 제품을 잘못 취급할 경우, 사용자 사고 또는 화상의 위험성이 있습니다.

⚠ 주의

<p>구성품을 칼 또는 포크 등으로 긁어 사용하지 마십시오.</p> <p>코팅이 벗겨지는 원인이 됩니다.</p> <div style="text-align: center;">  </div>	<p>천동이 칠 때에는 전원 플러그를 만지지 마십시오.</p> <p>감전의 원인이 됩니다.</p> <div style="text-align: center;">  </div>
<p>음식이 완료되면 플라스틱 집게, 주걱 등을 사용하여 꺼내 주십시오.</p> <p>제품 및 음식이 매우 뜨겁기 때문에 화상의 위험이 있습니다.</p> <div style="text-align: center;">  </div>	<p>찜질방이나 목욕탕 같은 습한 곳에서는 사용하지 마십시오.</p> <p>감전, 화재 및 제품 고장의 위험이 있습니다.</p> <div style="text-align: center;">  </div>
<p>제품 사용 시 행주 등을 올려놓지 않도록 주의하여 주십시오.</p> <p>변형 및 화재의 원인이 됩니다.</p> <div style="text-align: center;">  </div>	<p>제품에 충격을 가하지 마십시오.</p> <p>제품 고장, 파손의 원인 및 상해의 위험이 있습니다.</p> <div style="text-align: center;">  </div>

- ※ 본 제품은 거동이 불편하거나 인지능력에 어려움을 겪고 계시는 분 또는 사용 경험이나 관련 지식이 부족한 분(어린이 포함)이 사용할 경우 위험할 수 있습니다.
- 안전을 위해 보호자나 도움을 줄 수 있는 분과 함께 사용하여 주십시오.
- ※ 외출 시에는 반드시 전원플러그를 뽑아 주십시오. 장시간 발열로 인한 이상 작동 및 화재의 위험이 있습니다.

- ※ 적당량의 음식 재료를 넣고 조리하여 주십시오.
- ※ 연속으로 30분 사용 시 과열되어 제품에 문제가 생길 수 있으니 본체를 충분히 식힌 후 다시 사용하여 주시기 바랍니다.
- ※ 제품 오용은 잠재적인 데미지를 초래할 수 있습니다.
- ※ 사용 전 보호 필름을 모두 제거하십시오.
- ※ 제품을 고도가 높은 곳에서 사용하지 마십시오. 전원이 꺼지지 않는 상황이 발생할 수 있습니다.

안전을 위해 꼭 지켜주세요!
해당 표시를 무시하고 제품을 잘못 취급할 경우, 사용자 사고 또는 화상의 위험성이 있습니다.

⚠ 금지

<p>본 제품을 절대로 분해, 수리, 개조하지 마십시오.</p> <p>이상 작동으로 인해 화재, 감전, 상해의 위험이 있습니다.</p> 	<p>제품 사용중에는 어린이가 절대 곁에 있지 않게 하십시오.</p> <p>화상 및 부상의 위험이 있습니다.</p> 
<p>젖은 손으로 전원 플러그를 만지지 마십시오.</p> <p>화재, 감전, 상해의 위험이 있습니다.</p> 	<p>벗겨진 코드나 파손된 플러그 및 헐거운 콘센트는 절대 사용하지 마십시오.</p> <p>감전 및 화재의 원인이 됩니다.</p> 
<p>전원코드 부분을 잡아당겨 빼지 마십시오.</p> <p>코드 부분의 피복이 손상되거나 단선되어 화재 및 감전의 원인이 됩니다.</p> 	<p>조리 중 또는 조리 직후 본체가 매우 뜨거우므로 절대 손을 대지 마십시오.</p> <p>화상의 원인이 됩니다.</p> 
<p>가스레인지 주변, 뜨거운 테이블, 전열기구 등 뜨거운 환경에서 사용하지 마십시오.</p> <p>사고, 고장, 제품 변형의 원인이 됩니다.</p> 	<p>제품에 물을 직접 뿌리거나 벤젠, 알콜, 신나, 왁스 등으로 닦지 마십시오.</p> <p>변색, 탈색 또는 손상으로 인한 감전 및 화재의 원인이 됩니다.</p> 

- ※ 조리 중 또는 조리 직후 오븐 문을 열 때 얼굴이나 신체를 가까이하지 마십시오.
화상의 위험이 있습니다.
- ※ 본 제품을 수납장 내부에 넣고 사용하지 마십시오.
- ※ 제품 위에 올라가거나 충격을 가하지 마십시오. 고장 및 파손의 원인이 됩니다.
- ※ 한 콘센트에 여러 제품의 전원플러그를 동시에 꽂아 사용하지 마십시오.
누전으로 인한 발열 및 발화의 원인이 됩니다.
- ※ 전원플러그를 연속으로 꽂았다 빼지 마십시오. 감전, 화재의 위험이 있습니다.
- ※ 제품 위에 다른 제품 혹은 가스버너 등의 조리 기기 또는 열에 약한 물건을 올려놓거나
사용하지 마십시오. 제품 손상 및 화재의 원인이 됩니다.
- ※ 자리를 비우거나 청소/세척 전에는 항상 전원 플러그를 뽑으십시오.
- ※ 제품 사용 중에는 자리를 비우지 마십시오. 화재의 원인이 됩니다.
- ※ 싱크대, 목욕탕 등 습도가 높은 곳에서 제품을 설치 및 사용하지 마십시오.
- ※ 제품과 가까운 곳에 가연성 혹은 인화성 물질 등을 보관하거나 사용하지 마십시오.
폭발, 화재 및 감전의 위험이 있습니다.
- ※ 제품은 직사광선을 피해 보관하고 가스레인지, 전열기구 등에 가까이 두지 마십시오.
화재 및 고장의 원인이 됩니다.
- ※ 제품 사용 중 누전 차단기가 작동할 경우 감전의 우려가 있으므로
즉시 사용을 멈추고 당사의 고객센터로 연락하여 주십시오.
- ※ 열기로 인한 화재의 위험이 있으므로 커튼 근처 등 가연성이 있는 물체 옆에
제품을 놓지 않도록 주의하여 주십시오.
- ※ 플라스틱 재질의 조명기구 밑에서 사용하지 마십시오. 화재의 원인이 됩니다.
- ※ 애완동물이 제품 주변에 접근하지 못하도록 주의하여 주시고,
미 사용시에는 반드시 전원플러그를 뽑아 주십시오. 감전, 상해, 화상, 화재 등의 원인이 됩니다.
- ※ 제품에 심한 충격을 주거나 떨어뜨리지 마십시오. 제품 손상 및 화재, 감전의 원인이 됩니다.
- ※ 본사의 AS센터 직원 외에는 사용자 임의대로 제품을 분해하거나 수리 및 개조하지 마십시오.
감전/발화 또는 이상 작동의 원인이 됩니다.
- ※ 신체 내부에 의료기기(예:인공 심장기 등)를 사용하시는 분은 문제가 발생할 수 있으니
반드시 전문의와 상담 후 사용하십시오.
제품 작동 시 영향을 받을 수 있으므로 30cm 이상 거리를 유지하여 사용하시기 바랍니다.
- ※ 청소 또는 이동은 제품이 뜨거운 상태에서는 하지 마십시오. 화상의 위험이 있습니다.
- ※ 감독없이 어린이가 본 제품의 세척 또는 조립 등의 행동을 진행할 수 없습니다.
- ※ 제조회사에서 판매하지 않거나 제공하지 않은 부품의 사용은 화재, 감전 또는 부상을 일으킬 수 있습니다.
- ※ 제조회사에서 제공하지 않은 액세서리를 사용하실 경우, 부상의 위험이 있으므로 주의하여 주십시오.

제품 사용 전 설명

ⓘ 사용 전 주의사항

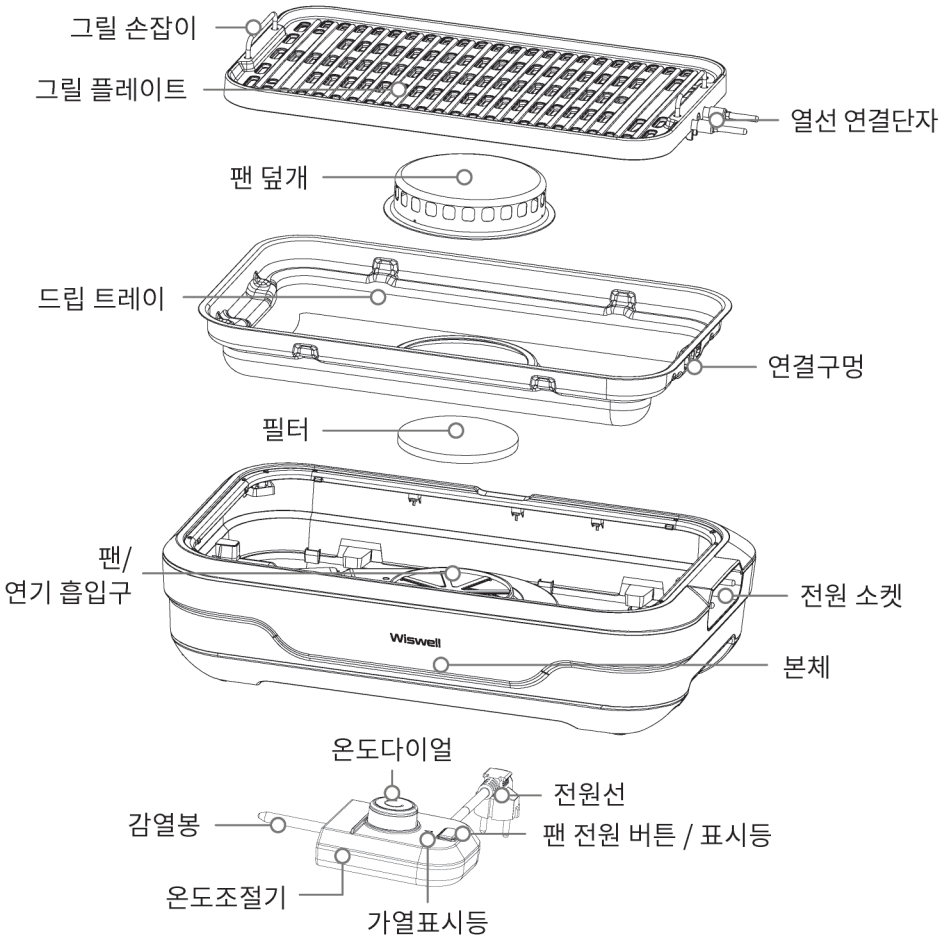
- 본 제품 사용 시 원활한 공기 순환을 위하여 상단 30cm, 좌우 30cm, 앞뒤 30cm의 최소 간격을 확보하십시오.
- 사용 중 또는 사용 직후, 본체가 매우 뜨거우므로 절대 손을 대지 마십시오.
- 본 제품은 사용 후 온도가 매우 높습니다. 보관하기 전에는 열을 충분히 식혀 청소 후 보관하여 주십시오.
- 제품을 사용하지 않거나 청소를 하기 전에는 반드시 플러그를 뽑아 전원을 차단하세요.
- 과도한 양의 재료를 넣어 사용하지 마십시오.
- 조리 중 또는 조리 직후 본체가 매우 뜨거우므로 절대 손을 대지 마십시오.
- 조리 중 또는 조리 직후 그릴 손잡이 및 그릴 플레이트가 매우 뜨거우므로 절대 손으로 만지지 마십시오.
- 제품이 작동 중이거나 전원플러그를 뽑은 직후에는 제품 표면 및 손잡이가 매우 뜨겁습니다.
- 제품을 세로로 놓고 사용하지 마십시오. 세로로 놓는 경우는 보관할 때 사용하여 주십시오.
- 연속으로 30분 사용 시 과열되어 제품에 문제가 생길 수 있으니 본체를 충분히 식힌 후 다시 사용하여 주시기 바랍니다.



처음 사용하기 전!

- 제품의 모든 포장재를 제거하고 누락된 구성품은 없는지 확인하여 주십시오.
- 제품 사용 전에 모든 구성품은 깨끗하게 세척하여 완전히 건조한 후 사용하여 주십시오.
- 사용 전 제품이 평평한 곳에 있는지 확인하여 주십시오.
- 제품 처음 사용 시, 생산 잔여물을 제거하기 위하여 플레이트만 장착된 상태에서 약 3분가량 공회전 후 사용하시는 것을 권장합니다.
※ 처음 사용 시 냄새 혹은 연기가 발생할 수 있으나 이는 오작동이 아닌 정상적인 현상입니다.
- 멀티 콘센트 사용보다 벽면의 콘센트 사용을 권장합니다.
- 음식 조리 시 플라스틱 집게, 주걱 등으로 조리하여 주십시오.
- 동봉된 필터의 경우 반영구가 아닙니다.
약 한달에 한번(한달 사용 약 15회 기준) 교체를 권장드리며, 세척은 하지 마십시오.

각 부의 명칭 및 구성품



제품 사이즈

[W] 557 × [D] 290 × [H] 134mm

구성품 재질

그릴 플레이트 - 불소수지
 그릴 손잡이 - 스테인레스

사용 가이드

온도조절기 사용 방법

■ 온도다이얼

다이얼 표시	온도(°C)	용도
약	60~100	예열
중	140~180	낮은 온도에서 음식을 조리할 경우
강	200~240	고기, 스테이크 등 조리할 경우

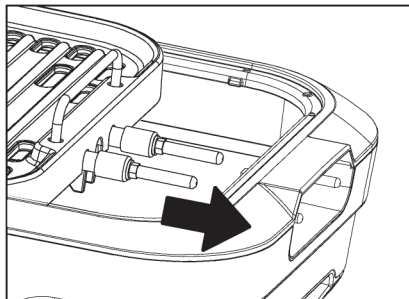
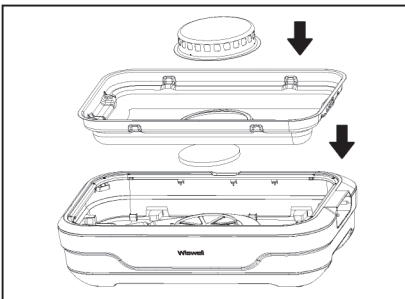
※ 표시되는 온도값은 재료의 상태 및 조리 환경에 따라 다소 차이가 날 수 있습니다.

※ 조리 완료 후 ‘온도다이얼’을 “꺼짐”으로 돌리고 ‘온도조절기’를 제품과 콘센트에서 분리하여 주십시오.

■ 팬 전원 버튼

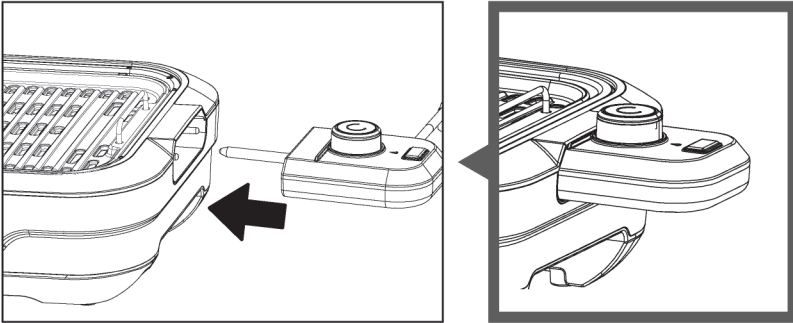
해당 버튼을 누르게 되면 조리 중 발생하는 연기가 제품 중앙으로 흡입되어 필터를 통하여 제품 하단 옆면으로 배출됩니다. 필요에 따라 사용하여 주십시오.

제품 사용 방법



- 1) 본체에 ‘필터’ > ‘드립 트레이’ > ‘팬 덮개’ 순으로 조립하여 주십시오.
※ 제품을 안전하고 평평한 곳에 올려놓고 조립하여 주십시오.
- 2) ‘그릴 플레이트’의 ‘열선 연결단자’ 부분을 ‘전원 소켓’ 부분에 통과하면서 조립하여 주십시오.

사용 가이드



- 3) '온도조절기'를 제품에 연결 후 전원선을 콘센트에 연결하여 주십시오.
※ 멀티 콘센트 사용보다 벽면의 콘센트 사용을 권장합니다.
- 4) '온도다이얼'을 돌려 제품의 예열을 시작하여 주십시오.
- 5) 조리하고자 하는 재료를 '그릴 플레이트'에 올려 조리하여 주십시오.
※ '가열 표시등'이 꺼지면 예열 작업이 완료되었음을 의미합니다.
※ 작동 중 '가열 표시등'이 깜빡이는 것은 정상적인 현상입니다.
※ 작동 중 "딸깍"하는 소리는 자동 온도 조절 장치의 소리이며, 이는 정상적인 현상입니다.

▶ 주의사항

- ※ 멀티 콘센트 사용보다 벽면의 콘센트 사용을 권장합니다.
- ※ 장시간 연속 사용은 자제하여 주시기 바랍니다.
- ※ 조리 완료 후 주방용 보호 장갑 사용을 권장합니다.
- ※ 칼 또는 포크 등의 날카로운 조리도구로 음식을 꺼내지 마십시오. 제품이 손상될 수 있습니다.
- ※ 날카로운 조리도구 사용 및 과도한 세척으로 제품이 손상될 경우, 제품 사용 수명이 상대적으로 짧을 수 있으니 주의하여 주십시오.
- ※ 제품 사용 완료 후 플러그를 완전히 분리 후 제품을 열어 열을 완전히 식힌 후 보관하여 주십시오.
- ※ 그릴 플레이트는 완전히 식은 후 분리하여 주십시오.

세척 및 보관 방법



**세척 전 반드시 전원 플러그를 콘센트에서 분리시키고
제품 및 사용한 모든 구성품의 열을 충분히 식혀주십시오.**

- 사용 후에는 항상 깨끗하게 세척하여 완전히 건조한 다음 보관하여 주십시오.
- 사용 직후 제품이 매우 뜨거워 화상의 위험이 있을 수 있으므로 반드시 전원 플러그를 뽑고 충분히 식힌 다음 세척해 주십시오.
※ 약간의 미열이 남아 있는 상태에서 세척해 주십시오.
- 제품 외부는 젖은 행주를 사용하여 닦은 후 마른 행주로 물기를 제거해 주십시오.
이 때, 제품 본체 내부로 절대 물이 들어가지 않도록 주의하여 주십시오.
- 제품 내부는 키친 타올을 사용하여 깨끗하게 닦아 주십시오.
- 사용한 구성품은 조리 완료 후 미지근한 거품물로 세척하여 주십시오.
- 세척 시 연마제 또는 거친 수세미를 사용하지 마십시오.
변색 또는 제품 표면이 벗겨질 수 있습니다.
- 열선 연결단자의 고무 부분에 물이 들어가지 않도록 주의하여 주십시오.

☑ 주의사항

- 제품 세척 시 변색 및 표면 손실을 방지하기 위해 화학물질, 철, 나무 또는 연마제 도구를 사용하지 마십시오.
- 제품을 통째로 물속에 담그지 마십시오.
- 음식과 닿는 부분은 음식 간 상호 오염을 막기 위하여 정기적으로 청소하여 주십시오.
- 따뜻한 물과 중성세제를 묻힌 행주를 사용하여 음식과 닿는 부분을 청소하는 것을 권장해 드립니다.
- 식중독이나 상호 오염을 막기 위하여 항상 적절한 식품 위생 관리가 필요합니다.
- 세척 후 부드럽고 마른 천으로 닦은 후 완전히 건조시켜 주십시오.
- 전원플러그와 본체는 절대 물에 담그지 마십시오.
기기의 손상, 화재, 감전 또는 부상 등의 원인이 될 수 있습니다.
- 깨끗한 상태를 유지하기 위하여 제품 사용 완료 후에는 세척하여 제품의 청결을 유지하여 주십시오.
- 식기세척기 사용 여부를 확인하여 주십시오. (사용 가능 : 그릴 플레이트)
- 필터는 세척하지 마십시오.

문제 발생 시 해결방법

1. 고장 신고 전, 아래의 사항을 먼저 확인해 주십시오.
 2. 아래의 해결 방법으로도 문제가 해결되지 않거나 아래의 항목 이외의 문제점이 발생한 경우 고객센터로 연락해 주십시오.
-

작동이 되지 않아요!

- 콘센트에 전원 플러그가 꽂혀 있는지 확인하여 주십시오.
 - 전원 버튼이 작동 중인지 확인하여 주십시오.
 - ※ 멀티 콘센트 사용보다 벽면의 콘센트를 사용하시는 것을 권장합니다.
-

음식물이 타요!

- 조리에 맞는 온도와 시간으로 사용하여 주십시오.
 - 열선과 너무 가까울 경우 간혹 음식물이 타는 경우가 있습니다.
적당량의 재료를 넣고 사용하여 주십시오.
-

음식물이 연기가 나요!

- 재료의 양이 많거나 크기가 클 경우 조리시간이 길어질 수 있습니다.
적당한 양과 크기의 재료를 사용하여 주십시오.
-

제품에서 연기가 나요!

- 최초 사용 시 공회전 과정에서 연기가 발생할 수 있으나,
이는 생산 과정에서 발생한 잔여물을 연소시키는 과정으로
정상적인 현상입니다.
-

누전 차단기가 내려갔어요!

- 제품 사용을 바로 중단하시고, 즉시 고객센터로 문의하여 주십시오.
-

제품을 사용하다가 전원이 나갔어요!

- 전력의 과부하로 인하여 누전 차단기가 작동할 수 있습니다.
콘센트는 고용량을 사용하여 주시고 전력 소모가 많은 제품과
따로 사용하여 주십시오.
 - ※ 멀티 콘센트 사용보다 벽면의 콘센트를 사용하시는 것을 권장합니다.
-

제품 사양

제 품 명	전기휴대용그릴	모 델 명	WG2101
제품무게	3.45kg (구성품포함)	정격전압	220-240V, 50-60Hz
제품크기	[W] 557 × [D] 290 × [H] 134mm	소비전력	1500W-1800W

품질 보증서

본 제품은 1년간 무상 A/S가 가능하며 보증기한은 구매일로부터 1년입니다.
단, 고객 과실로 판명된 경우 유상수리를 원칙으로 합니다.

- 사용법에 따르지 않아 생긴 손실, 제품의 변형 등으로 인한 고장은 무상수리가 되지 않습니다.
- 이 제품을 영업용으로 전환하여 사용한 경우에는 무상 A/S를 받을 수 없습니다.

- 위즈웰은 소비자 권익을 위해 언제든지 제품의 특성이나 구성품을 변경할 권리를 보유합니다.
- 제품 안전장치의 분해 시도를 해서는 안됩니다. 임의 분해시 보증 혜택을 받을 수 없습니다.
- 전원선이 손상된 경우 위험을 방지하기 위해 반드시 당사 A/S센터에서만 교체할 수 있습니다.
- 보증기간이라도 유상수리의 경우는 다음과 같습니다.

- 사용자 과실로 인한 고장 - 부당한 수리, 개조로 인한 고장 - 천재지변에 의한 고장 및 손상
- 구매 후 이동 또는 낙하 등에 의한 고장 - 본 사용설명서에 명시된 주의사항 불이행으로 인한 고장

제 품 명	전기휴대용그릴			보증기간
모 델 명	WG2101			
구입일자	년	월	일	
보증기간	년	월	일	
고객주소	년	월	일	
구 입 처	상호:	성명:		
	주소:	전화:		

- 수입원/판매원 : (주)중산물산 ● 주소 : 서울특별시 동작구 대림로 57(신대방동) 중산타워
- A/S문의 : 02)872-8045 ● 홈페이지 : www.wiswell.co.kr

본 제품은 국내용으로 일반 가정에서만 사용하도록 제작 되었습니다.
제품 및 구성품의 외관과 규격은 제품의 질을 높이기 위해 사전 고지 없이 바뀔 수 있습니다.

