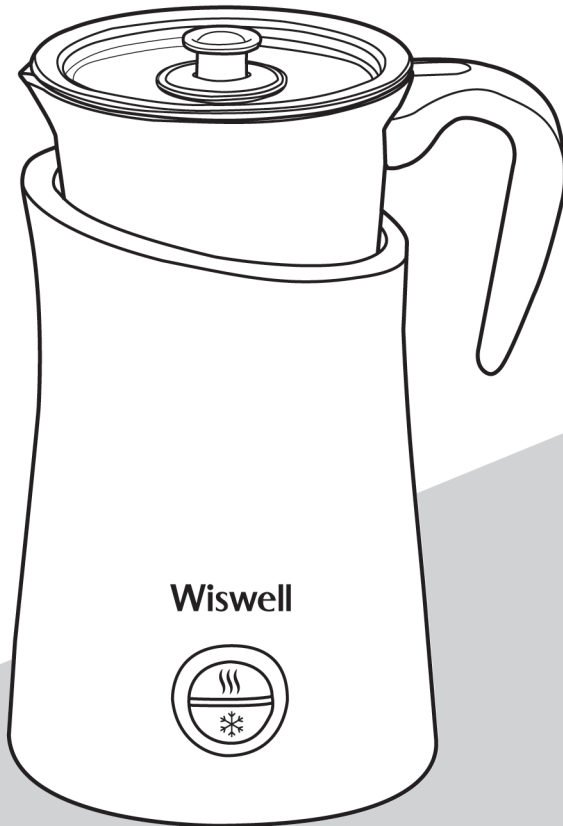


# Wiswell

# WCM150G

위즈웰 우유 거품기 사용 설명서



본 제품은 사용 전 반드시 설명서를 숙지하신 후 설치하여 사용하시기 바랍니다.  
만약 설명서와 다르게 사용하여 발생한 물질적, 신체적 피해에 대해서는 보상받지 못하며 책임지지 않습니다.

## 목차

01	사용 시 주의사항	1~3	04	세척 및 유지 보수	8
02	각 부의 명칭 및 구성품	4	05	문제 발생 시 확인 사항	8
03	사용 가이드	5	06	공식 홈페이지/커뮤니티/협찬	9
04	사용 방법	6~7	07	제품사양 및 품질보증서	10

## ⊘ 사용 시 주의사항



안전을 위해 꼭  
 지켜주십시오!

- ※ 제품 사용 전, 본 설명서를 잘 확인하여 올바르게 사용하시기 바랍니다.
- ※ 아래의 경고와 주의사항은 제품을 안전하고 정확하게 사용하여 예상치 못한 위험이나 손해를 예방하기 위한 것이므로, 반드시 자세히 읽은 후 사용해 주십시오.
- ※ 설명서를 무시하고 제품을 잘못 취급할 경우, 사용자가 사고 또는 화상을 입을 수 있습니다.

### ⚠ 경고

- 본 제품은 가정용으로 제작되었습니다. 상업적 또는 적절하지 못한 사용으로 문제가 발생할 경우 제조사에서 책임지지 않습니다.
- 본 제품은 220V 전용 제품이므로 반드시 전용 콘센트에 꽂아 사용하여 주십시오. 전용 콘센트 이외의 콘센트 사용으로 인한 문제 발생의 경우 보증사항이 적용되지 않습니다.
- 본 제품은 거동이 불편하거나 인지능력에 어려움을 겪고 계시는 분 또는 사용 경험이나 관련 지식이 부족한 분이 사용할 경우 위험할 수 있습니다. 안전을 위해 보호자나 도움을 줄 수 있는 분과 함께 사용하여 주십시오.
- 본 제품은 어린이가 사용 할 경우 꼭 보호자의 감독하에 사용하여 주십시오.

## ⊘ 사용 시 주의사항

- 본 제품의 본체를 물에 노출하지 마십시오.
- 본 제품은 실내에서만 사용하십시오.
- 사용 후 반드시 플러그를 뽑아 보관하여 주십시오.
- 제조회사에서 제공하지 않은 액세서리로 인한 문제 발생의 경우 보증사항이 적용되지 않습니다.
- 제품의 원래 용도에 맞게 사용하십시오.
- 제품의 코드, 플러그, 본체 등을 물에 담그지 마십시오.  
감전의 위험이 있습니다.
- 손상된 코드나 플러그를 사용하여 제품을 작동시키지 마십시오.
- 코드를 테이블 밑으로 늘어지게 하지 마시고, 케이블이 뜨거운 제품 표면에 닿지 않도록 하십시오.
- 가스레인지 주변, 뜨거운 테이블, 전열기구 등 뜨거운 환경에서 사용하지 마십시오.
- 케이블을 잡아당겨 플러그를 제거하지 마십시오.
- 제품 전원 케이블의 고장 시에는 A/S 센터로 문의하십시오.
- 누전 방지를 위하여 물 혹은 기타 액체에 제품이 닿지 않도록 하십시오.

### 주의

- 제품 사용 중에는 제품 표면이 뜨거울 수 있습니다.
- 사용하지 않을 때는 청소 전 플러그를 뽑아주십시오.
- 제품을 평평한 바닥에 놓고 사용하십시오.
- 사용 전 제품이 평평한 곳에 있는지 확인하여 주십시오.
- 과도한 양의 재료를 넣어 사용하지 마십시오.
- 처음 사용 시 깨끗이 세척한 후 사용하십시오.
- 작동 중에는 제품을 들거나 이동하지 마십시오.
- 가스레인지 주변, 뜨거운 테이블 위 등 뜨거운 환경에서 사용하지 마십시오.

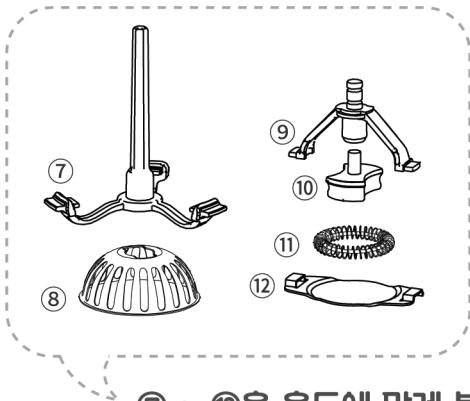
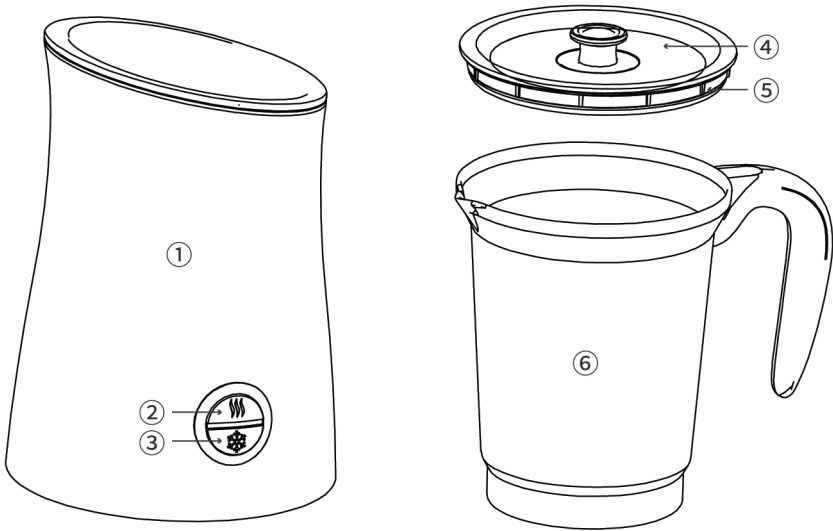
## ⊘ 사용 시 주의사항

---

### ⊘ 금지

- 벗겨진 코드나 파손된 플러그는 즉시 사용을 중지하고 당사 고객센터에서 수리받은 후 사용해 주십시오. 임의로 수리 시 제품의 고장, 화상 및 화재의 위험이 있습니다.
- 제품을 던지거나 충격을 가하지 마십시오. 고장 및 파손의 원인이 됩니다.
- 제품과 가까운 곳에 가연성 혹은 인화성 물질 등을 보관하거나 사용하지 마십시오. 폭발, 화재 및 감전의 위험이 있습니다.
- 제품은 직사광선을 피해 보관하고 가스레인지, 전열기구 등에 가까이 두지 마십시오. 화재 및 고장의 원인이 됩니다.
- 제품 사용 중 누전 차단기가 작동할 경우 감전의 우려가 있으므로 즉시 사용을 멈추고 당사의 고객센터로 연락하여 주십시오.
- 젖은 손으로 콘센트나 전원 플러그를 만지면 화재 및 감전의 위험이 있을 수 있습니다. 전원 플러그의 핀과 접촉부에 이물질, 물 등이 묻어 있을 경우 완전히 제거 후 사용하여 주십시오.
- 아이들이 제품을 가지고 놀지 않도록 하여 주십시오.
- 가스레인지 주변, 뜨거운 테이블 위 등 뜨거운 환경에서 사용하지 마십시오.
- 제조회사에서 판매하지 않거나 제공하지 않은 부품의 사용은 화재, 감전 또는 부상을 일으킬 수 있습니다.
- 제조회사에서 제공하지 않은 액세서리를 사용하실 경우, 부상의 위험이 있으므로 주의하여 주십시오.

## 각 부의 명칭 및 구성품



- |           |            |
|-----------|------------|
| ① 본체      | ⑦ 거품 지지대   |
| ② HOT 버튼  | ⑧ 초콜릿 믹서   |
| ③ COLD 버튼 | ⑨ 거품 받침대   |
| ④ 뚜껑      | ⑩ 거품 휘스크   |
| ⑤ 뚜껑 실링   | ⑪ 거품 스프링   |
| ⑥ 보울      | ⑫ 휘스크 플레이트 |

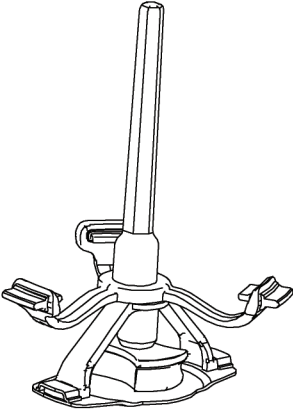
⑦ ~ ⑫은 용도에 맞게 분해 및 조립이 가능합니다.

### 구성품 재질

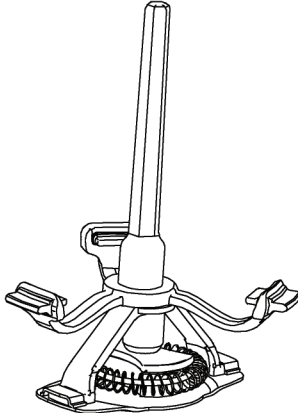
- \* 보울 - 불소수지
- \* 뚜껑 - ABS, 고무제
- \* 거품 기구 세트 - 스테인레스, 고무제, 폴리아세탈

# 사용 가이드

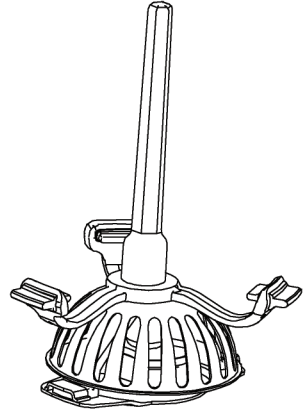
## 휘스크 구분



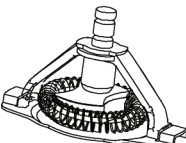
우유 데우기  
Hot Milk



거품 만들기  
Hot Froth/Cold Froth



핫초코  
Hot Chocolate

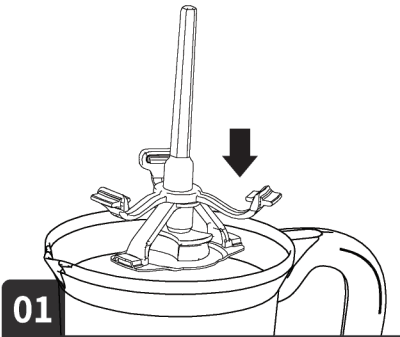
휘스크	기능	우유(ml)	시간(sec)
	우유 데우기 (Hot Milk)	300ml	200~450sec
	거품 만들기 (Hot Froth)	150ml	150~290sec
	거품 만들기 (Cold Froth)	150ml	120sec
	핫초코 (Hot Chocolate)	300ml + 60g Chocolate Powder	200~450sec

## 사용 방법

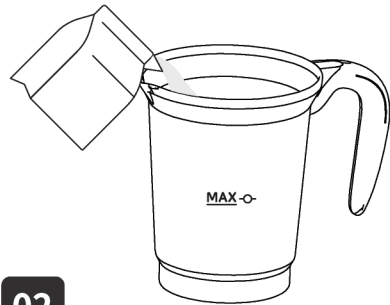
### ※ 처음 사용하기 전에

- 구성품이 모두 있는지, 제품이 손상되지 않았는지 확인해 주십시오.
- 제품의 각 구성품을 깨끗하게 세척하여 주십시오.
- 적정용량을 넘게 되면 우유가 보울에서 흘러 넘칠 수 있으니 주의하여 주십시오.

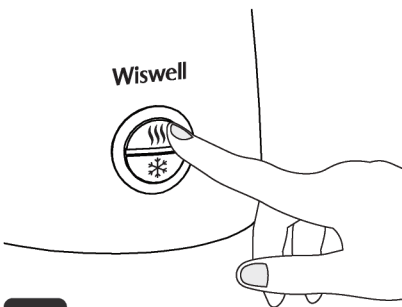
### 우유 데우기



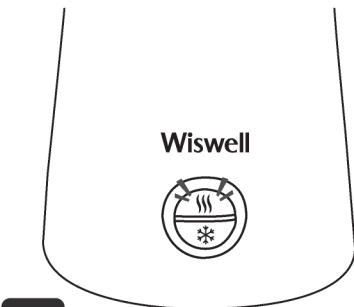
우유 데우기용 휘스크를 준비하여 보울에 장착하여 주십시오.



보울의 **MAX-O** 해당 표시가 넘지 않도록 우유를 부어주십시오.



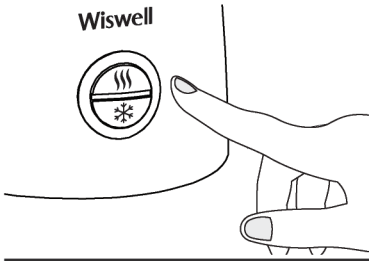
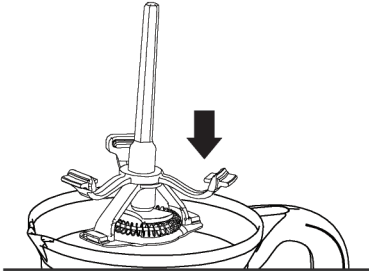
HOT 버튼을 눌러주십시오.



완성되면 버튼이 깜빡이고 동작을 멈춥니다.

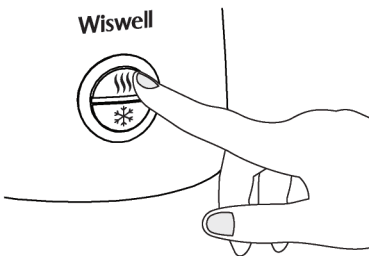
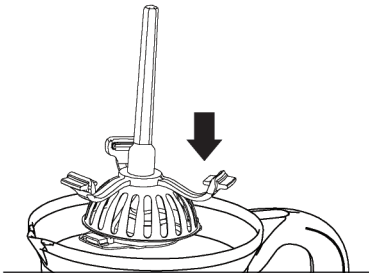
## 사용 방법

### 거품 만들기



01. 거품 만들기에용 휘스크를 준비하여 보울에 장착하여 주십시오.
02. 보울의 **MAX**-**O** 해당 표시가 넘지 않도록 우유를 부어주십시오.
03. 뜨거운 거품을 만들 경우 **HOT** 버튼을 눌러주시고, 일반 거품을 만들 경우 **COLD** 버튼을 눌러주십시오.
04. 거품이 완성되면 버튼이 깜빡이고 동작을 멈춥니다.

### 핫초코 만들기



01. 핫초코용 휘스크를 준비하여 보울에 장착하여 주십시오.
02. 우유 300ml와 초콜릿 파우더 60g를 준비 후 보울에 넣어주십시오.
03. **HOT** 버튼을 눌러주십시오.
04. 완성되면 버튼이 깜빡이고 동작을 멈춥니다.



## 세척 및 유지보수

### ▶ 세척 방법

1. 플러그를 제거하고 제품의 열을 충분히 식힌 후 세척하여 주십시오.
2. 보울 및 기타 구성품은 중성세제를 사용하여 세척하여 주십시오.
3. 휘스크 세척 시 모두 분해 후 세척하여 주십시오.

### ▶ 보관 방법

1. 구성품에 물기가 완전히 건조되었는지 확인하고 보관하십시오.
2. 코드는 느슨하게 감아 보관하십시오.

### ! 주의 사항

- 세척 시 거친 수세미를 사용하지 마십시오.
- 제품 세척시 광택 손실 방지를 위해 화학물질, 철, 나무 또는 연마재 도구를 사용하지 마십시오.
- 제품 본체를 식기 세척기에 넣거나 통째로 물속에 담그지 마십시오.  
(제품이 영구적으로 손상되거나 감전될 수 있습니다. 주의해 주십시오.)
- 제품 본체는 통째로 헹구지 마십시오. 고장의 원인이 됩니다.
- 세척하기 전에 전원이 꺼져있는지, 전원 플러그가 뽑혀있는지 확인하십시오.
- 세척 시 전원 접촉 부분이 물에 닿지 않도록 주의하십시오.
- 금속 주방 기구 또는 마모성 세척 재료를 이용한 내부 청소는 삼가 주십시오. 코팅의 손상 원인이 될 수 있습니다.
- 우유가 마르기 전 세척하여 주십시오.

## 문제 발생 시 확인 사항

1. 고장 신고 전, 아래의 사항을 먼저 확인해 주십시오.
2. 해결 방법에 따라 확인했음에도 문제가 발생하거나, 아래의 항목 이외의 문제점이 발생한 경우 당사 고객센터로 문의해 주십시오.

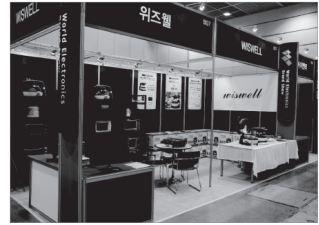
문 제 점	원 인	해 결 방 법
작동이 안될 경우	플러그가 연결이 잘 되어있습니까?	주전원 플러그가 잘 연결되어 있는지 확인하여 주십시오.
누전 차단기가 내려간 경우	제품 사용을 즉시 중단하시고, 즉시 고객센터에 문의하여 주십시오.	

# 위즈웰 공식 홈페이지/커뮤니티/공식협찬



**빛나라 은수**  
KBS 125부작

GL 시리즈 오븐협찬



월드가전 브랜드쇼 참가



**오마이 금비**  
KBS 16부작

스탠드 믹서 협찬



위즈웰 쇼핑몰  
<http://wiswell.co.kr>



**힘센여자 도봉순**  
JTBC 16부작

디지털 오븐 GL-30 협찬

## 위즈웰 공식 소셜 네트워크

네이버 카페  
<http://cafe.naver.com/wiswell>

페이스북  
<http://facebook.com/wiswellkitchen>

인스타그램  
[@wiswell\\_kitchen](https://www.instagram.com/wiswell_kitchen)

카카오톡 플러스 친구  
wiswell

## 제품 사양

제 품 명	우유 거품기	정격전압	220V, 60Hz
모 델 명	WCM150G	소비전력	550W
제품색상	올리브 그린	제품무게	1.16kg (구성품 포함)
제품크기	[W] 180 × [D] 140 × [H] 240mm		

## 품질보증서

본 제품은 1년간 무상 A/S가 가능하며 보증기한은 구매일로부터 1년입니다. 단, 고객 과실로 판명된 경우 유상수리를 원칙으로 합니다.

- 사용법에 따르지 않아 생긴 손실, 제품의 변형 등으로 인한 고장은 무상수리가 되지 않습니다.
- 이 제품을 영업용으로 전환하여 사용한 경우에는 무상 A/S를 받을 수 없습니다.
- 위즈웰은 소비자 권익을 위해 언제든지 제품의 특성이나 구성품을 변경할 권리를 보유합니다.
- 제품 안전장치의 분해 시도를 해서는 안됩니다. 임의 분해시 보증 혜택을 받을 수 없습니다.
- 전원선이 손상된 경우 위험을 방지하기 위해 반드시 당사 A/S센터에서만 교체할 수 있습니다.
- 보증기간이라도 유상수리의 경우는 다음과 같습니다.
  - 사용자 과실로 인한 고장
  - 부당한 수리, 개조로 인한 고장
  - 천재지변에 의한 고장 및 손상
  - 구매 후 이동 또는 낙하 등에 의한 고장
  - 본 사용설명서에 명시된 주의사항 불이행으로 인한 고장

제 품 명	우유 거품기			보증기간
모 델 명	WCM150G			
구입일자	년	월	일	
보증기간	년	월	일	
고객주소				성명:
				전화:
구 입 처	상호:			성명:
	주소:			전화:

- 품질보증서는 재발행되지 않으니 잘 보관하셔야 하며, 이 품질 보증서는 국내에서만 유효합니다. 제품 구입 시 공란에 기재를 받으시기 바랍니다.

- 오래되거나 고장난 제품을 일반쓰레기와 함께 버리지 마십시오. 폐기시에는 지역 내 규정에 맞추어 해당 폐기물 수거 장소로 제품을 가져가 처리해주시십시오.

※ 상품 사용 시 교환, 반품이 불가능합니다.



# Wiswell

- 수입원/판매원 : (주)중산물산
- 주소 : 서울특별시 동작구 대림로 57(신대방동) 중산타워 4층
- A/S문의 : 02)872-8045~6
- 홈페이지 : [www.wiswell.co.kr](http://www.wiswell.co.kr)

※ 본 제품은 국내용으로 일반 가정에서만 사용하도록 제작 되었습니다.  
제품 및 구성품의 외관과 규격은 제품의 질을 높이기 위해 사전 고지 없이 바뀔 수 있습니다.