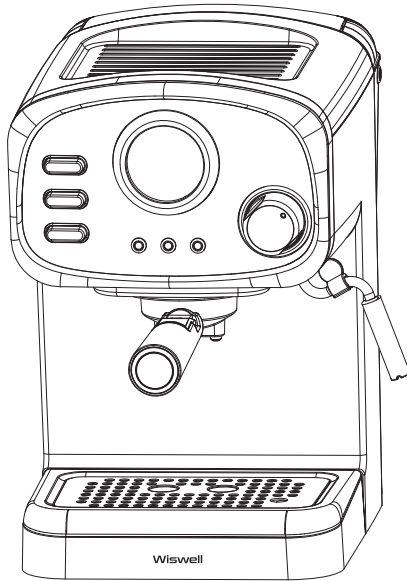


Wiswell

Coffee Maker

위즈웰 커피메이커 사용 설명서

WC5013



사용 영상

- 본 제품은 국내에서만 사용가능합니다.
- 본 제품은 사용 전 반드시 설명서를 숙지하신 후 설치하여 안전하게 사용하기 바랍니다.
- 만약 설명서와 다르게 사용하여 발생한 물질적, 신체적 피해에 대해서는 보상받지 못하며 책임지지 않습니다.

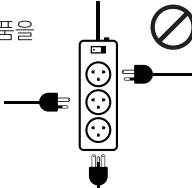


안전을 위해 꼭 지켜주십시오!

- ※ 본 설명서를 충분히 숙지 후 제품을 올바르게 사용하여 주십시오.
- ※ 본 설명서의 '사용 시 주의사항'은 제품을 안전하고 정확하게 사용하여 예상치 못한 위험이나 손해를 예방하기 위한 것으로, 반드시 자세히 읽은 후 사용하여 주십시오.
- ※ 본 설명서를 무시하고 제품을 잘못 취급할 경우, 사용자가 사고 또는 화상을 입을 수 있습니다.

해당 표시를 무시하고 제품을 잘못 취급할 경우, 사용자 사고 또는 화상의 위험성이 있습니다.

⚠ 경고

<p>본 제품은 가정용입니다.</p> 	<p>본 제품은 220V 전용 제품으로 반드시 전용 콘센트에 꽂아 사용하여 주십시오.</p>  <p>고장 및 누전 시 감전의 우려가 있습니다.</p>
<p>제품이 고장 난 상태에서는 사용하지 마십시오.</p> <p>이상한 소리나 냄새 또는 연기가 나면 반드시 사용을 중지하여 주십시오.</p> 	<p>사용하지 않을 때는 반드시 전원코드를 뽑아주십시오.</p> <p>코드선에 의해서 제품이 떨어지거나 사람이 넘어질 위험이 있습니다.</p> 
<p>한 개의 콘센트에 여러 전기제품을 꽂아 사용하지 마십시오.</p> <p>감전, 화재 및 사고의 위험이 있습니다.</p> 	<p>전원코드를 구부리거나 무거운 물건에 눌러 파손되지 않도록 하십시오.</p> <p>감전 및 누전에 의한 화재의 원인이 됩니다.</p> 
<p>코드를 꽂을 때는 전원 플러그를 확인하십시오.</p> <p>전원 케이블 고장 시에는 a/s 혹은 c/s센터로 문의하십시오.</p> 	<p>제품 사용 시 안정적이고 수평적이며 평평한 곳에서 사용하여 주십시오.</p> 

※ 본 제품은 가정용으로 제작되었습니다.

상업적 또는 적절하지 못한 사용으로 문제가 발생할 경우 제조사에서 책임지지 않습니다.

※ 본 제품은 실내에서만 사용하시고, 제품의 용도에 맞게 사용하십시오.

※ 전용 콘센트 이외의 콘센트 사용으로 인한 문제 발생의 경우 보증사항이 적용되지 않습니다.

※ 제조회사에서 제공하지 않은 액세서리로 인한 문제 발생의 경우 보증사항이 적용되지 않습니다.

※ 누전 방지를 위하여 물 혹은 기타 액체에 제품이 닿지 않도록 하십시오.

※ 코드를 테이블 밑으로 늘어지게 하지 마시고, 케이블이 뜨거운 제품 표면에 닿지 않도록 하십시오.

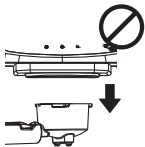
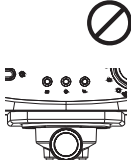

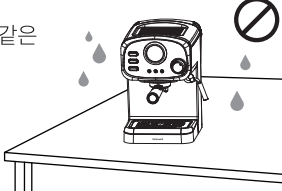
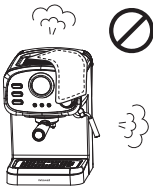
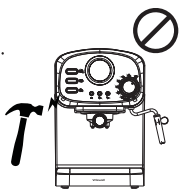
※ 제품 포장 비닐 등을 애완동물이나 어린이의 손에 닿지 않도록 하십시오. 사고 및 질식의 원인이 됩니다.

※ 어린이의 제품 사용을 삼가하여 주시고, 가지고 놀지 못하도록 보호자 분께서 감독하여 주십시오.

안전을 위해 꼭 지켜주세요!

해당 표시를 무시하고 제품을 잘못 취급할 경우, 사용자 사고 또는 화상의 위험성이 있습니다.

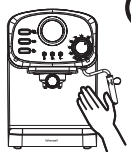
⚠ 주의

<p>제품 작동 완료 후 포터필터를 꼭 분리하여 주십시오.</p> <p>상해 및 화상의 위험이 있습니다.</p> 	<p>제품 작동 중 임의로 포터필터를 움직이지 마십시오.</p> <p>고압에 따른 화상의 위험이 있습니다.</p> 
<p>포터필터를 완벽하게 체결하지 않고 작동 할 경우 압력에 의해 포터필터가 분리될 수 있으니 완벽하게 체결 후 사용하여 주십시오.</p> <p>상해 및 화상의 위험이 있습니다.</p> 	<p>추출이 완료된 커피는 뜨거우니 주의하여 주십시오.</p> <p>화상의 위험이 있습니다.</p> 
<p>천둥이 칠 때에는 전원 플러그를 만지지 마십시오.</p> <p>감전의 원인이 됩니다.</p> 	<p>찜질방이나 목욕탕 같은 습한 곳에서는 사용하지 마십시오.</p> <p>감전, 화재 및 제품 고장의 위험이 있습니다.</p> 
<p>공기 배출구를 막거나 행주 등으로 덮지 않도록 주의하여 주십시오.</p> <p>변형 및 화재의 원인이 됩니다.</p> 	<p>제품에 충격을 가하지 마십시오.</p> <p>제품 고장, 파손의 원인 및 상해의 위험이 있습니다.</p> 

- ※ 본 제품은 거동이 불편하거나 인지능력에 어려움을 겪고 계시는 분 또는 사용 경험이나 관련 지식이 부족한 분(어린이 포함)이 사용할 경우 위험할 수 있습니다. 안전을 위해 보호자나 도움을 줄 수 있는 분과 함께 사용하여 주십시오.
- ※ 외출 시에는 반드시 전원플러그를 뽑아 주십시오. 장시간 발열로 인한 이상 작동 및 화재의 위험이 있습니다.
- ※ 제품 용기의 용량에 맞게 분쇄 원두를 넣고 사용하여 주십시오.
- ※ 제품 오용은 잠재적인 데미지를 초래할 수 있습니다.
- ※ 테이블 혹은 높은 곳에서 제품이 떨어졌을 경우 바로 사용하지 마시고, 반드시 고객센터에 안전한 사용이 가능한지 확인 후 사용하여 주십시오.
- ※ 제품이 습기에 노출되거나 동결되지 않도록 주의하여 주십시오.

안전을 위해 꼭 지켜주세요!
 해당 표시를 무시하고 제품을 잘못 취급할 경우, 사용자 사고 또는 화재의 위험성이 있습니다.

⚠ 금지

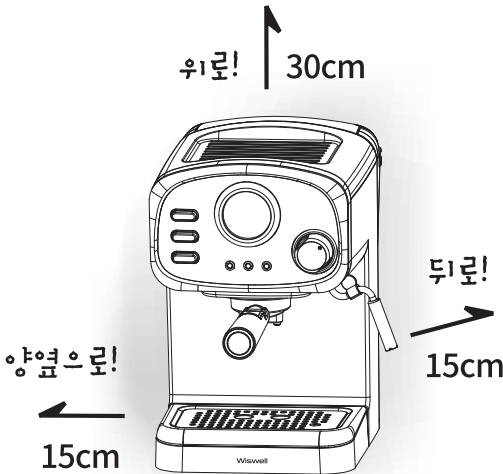
<p>본 제품을 절대로 분해, 수리, 개조하지 마십시오.</p> <p>이상 작동으로 인해 화재, 감전, 상해의 위험이 있습니다.</p> 	<p>제품 사용중에는 어린이가 절대 곁에 있지 않게 하십시오.</p> <p>화상 및 부상의 위험이 있습니다.</p> 
<p>젖은 손으로 전원 플러그를 만지지 마십시오.</p> <p>화재, 감전, 상해의 위험이 있습니다.</p> 	<p>벗겨진 코드나 파손된 플러그 및 헐거운 콘센트는 절대 사용하지 마십시오.</p> <p>감전 및 화재의 원인이 됩니다.</p> 
<p>전원코드 부분을 잡아당겨 빼지 마십시오.</p> <p>코드 부분의 피복이 손상되거나 단선되어 화재 및 감전의 원인이 됩니다.</p> 	<p>사용 중 또는 사용 직후 본체가 매우 뜨거우므로 절대 손을 대지 마십시오.</p> <p>화상의 원인이 됩니다.</p> 
<p>가스레인지 주변, 뜨거운 테이블, 전열기구 등 뜨거운 환경에서 사용하지 마십시오.</p> <p>사고, 고장, 제품 변형의 원인이 됩니다.</p> 	<p>제품에 물을 직접 뿌리거나 벤젠, 알콜, 신나, 왁스 등으로 닦지 마십시오.</p> <p>변색, 탈색 또는 손상으로 인한 감전 및 화재의 원인이 됩니다.</p> 

- ※ 조리 중 또는 조리 직후 오븐 문을 열 때 얼굴이나 신체를 가까이하지 마십시오.
화상의 위험이 있습니다.
- ※ 본 제품을 수납장 내부에 넣고 사용하지 마십시오.
- ※ 제품 위에 올라가거나 충격을 가하지 마십시오. 고장 및 파손의 원인이 됩니다.
- ※ 한 콘센트에 여러 제품의 전원플러그를 동시에 꽂아 사용하지 마십시오.
누전으로 인한 발열 및 발화의 원인이 됩니다.
- ※ 전원플러그를 연속으로 꽂았다 빼지 마십시오. 감전, 화재의 위험이 있습니다.
- ※ 제품 위에 다른 제품 혹은 가스버너 등의 조리 기기 또는 열에 약한 물건을 올려놓거나
사용하지 마십시오. 제품 손상 및 화재의 원인이 됩니다.
- ※ 자리를 비우거나 조립, 분해 또는 청소 전에는 항상 전원 플러그를 뽑으십시오.
- ※ 제품 사용 중에는 자리를 비우지 마십시오. 화재의 원인이 됩니다.
- ※ 싱크대, 목욕탕 등 습도가 높은 곳에서 제품을 설치 및 사용하지 마십시오.
- ※ 제품과 가까운 곳에 가연성 혹은 인화성 물질 등을 보관하거나 사용하지 마십시오.
폭발, 화재 및 감전의 위험이 있습니다.
- ※ 제품은 직사광선을 피해 보관하고 가스레인지, 전열기구 등에 가까이 두지 마십시오.
화재 및 고장의 원인이 됩니다.
- ※ 제품 사용 중 누전 차단기가 작동할 경우 감전의 우려가 있으므로
즉시 사용을 멈추고 당사의 고객센터로 연락하여 주십시오.
- ※ 열기로 인한 화재의 위험이 있으므로 커튼 근처 등 가연성이 있는 물체 옆에
제품을 놓지 않도록 주의하여 주십시오.
- ※ 플라스틱 재질의 조명기구 밑에서 사용하지 마십시오. 화재의 원인이 됩니다.
- ※ 애완동물이 제품 주변에 접근하지 못하도록 주의하여 주시고,
미 사용시에는 반드시 전원플러그를 뽑아 주십시오. 감전, 상해, 화상, 화재 등의 원인이 됩니다.
- ※ 제품에 심한 충격을 주거나 떨어뜨리지 마십시오. 제품 손상 및 화재, 감전의 원인이 됩니다.
- ※ 본사의 AS센터 직원 외에는 사용자 임의대로 제품을 분해하거나 수리 및 개조하지 마십시오.
감전/발화 또는 이상 작동의 원인이 됩니다.
- ※ 신체 내부에 의료기기(예:인공 심장기 등)를 사용하시는 분은 문제가 발생할 수 있으니
반드시 전문의와 상담 후 사용하십시오.
제품 작동 시 영향을 받을 수 있으므로 30cm 이상 거리를 유지하여 사용하시기 바랍니다.
- ※ 청소 또는 이동은 제품이 뜨거운 상태에서는 하지 마십시오. 화상의 위험이 있습니다.
- ※ 감독없이 어린이가 본 제품의 세척 또는 조립 등의 행동을 진행할 수 없습니다.
- ※ 제조회사에서 판매하지 않거나 제공하지 않은 부품의 사용은 화재, 감전 또는 부상을 일으킬 수 있습니다.
- ※ 제조회사에서 제공하지 않은 액세서리를 사용하실 경우, 부상의 위험이 있으므로 주의하여 주십시오.

제품 사용 전 설명

⚠ 사용 전 주의사항

- 본 제품 사용 시 원활한 공기 순환을 위하여 **좌우 15cm, 상단 30cm, 후면 15cm의 최소 간격**을 확보하십시오.
- 커피를 내리는 중이나 추출 후에는 용기, 스팀 구멍, 기타 고온 부분을 손으로 만지지 마십시오. 화상의 원인이 됩니다.
- 본 제품은 사용 후 온도가 높습니다.
보관하기 전에는 열을 충분히 식혀 청소 후 보관하여 주십시오.
- 포터필터를 완벽하게 체결하지 않고 작동 할 경우 압력에 의해 포터필터가 분리될 수 있으니 완벽하게 체결 후 사용하여 주십시오. 상해 및 화상의 위험이 있습니다.
- 제품을 사용하지 않거나 청소를 하기 전에는 반드시 플러그를 뽑아 전원을 차단하세요.
- 추출 과정에서 커피 가루가 물에 흡수되어 실제 넣은 물의 양보다 적은 양의 커피가 추출될 수 있습니다.
- 한 번 사용하고 남은 커피 찌꺼기는 재사용하지 마십시오.
- 제품 작동 완료 후 포터필터를 꼭 분리하여 주십시오. 상해 및 화상의 위험이 있습니다.
- 제품 작동 중 임의로 포터필터를 움직이지 마십시오.
고압에 따른 화상의 위험이 있습니다.
- 본 제품은 사용자가 직접 스팀 다이얼을 사용하여 추출하는 수동식입니다.
스팀 다이얼 사용 및 작동 시 절대 자리를 비우지 마십시오.

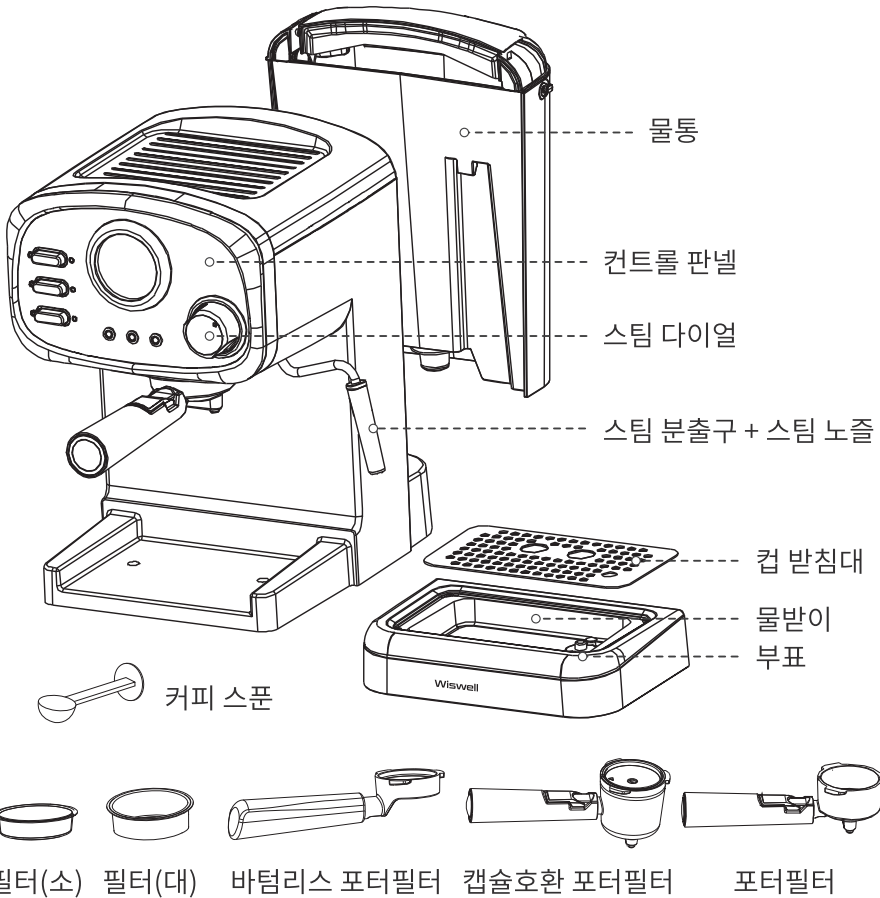


제품 사용 전 설명

처음 사용하기 전!

- 제품의 모든 포장재를 제거하고 누락된 구성품은 없는지 확인하여 주십시오.
- 동봉된 모든 액세서리는 깨끗하게 세척하여 완전히 건조한 후 사용하여 주십시오.
- 멀티 콘센트 사용보다 벽면의 콘센트를 사용하시는 것을 권장합니다.
- 제품 사용 시 안전적이고 수평적이며 평평한 곳에서 사용하여 주십시오.
- 최적의 커피 맛을 내기 위해 제품은 항상 깨끗하게 세척 후 사용하여 주십시오.
- 처음 사용 시 상온의 물을 최대 수위까지 채운 후 커피 가루를 넣지 않는 상태에서 추출을 진행하여 제품 내부를 세척하여 주십시오.
 - ※ 약 2회 반복을 권장 드립니다.
- 정수된 물을 사용하여 커피 추출 하시는 것을 권장 드립니다.
 - ※ 정수되지 않은 물을 사용 시, 제품 내부 배관에 무기질(미네랄)이 붙어 쌓이게 됩니다.
 - ※ 냉수만 사용하여 주십시오.
 - 미지근하거나 뜨거운 물을 사용할 경우 과열로 인한 제품 고장의 원인이 될 수 있습니다.
- 커피 추출 중 또는 완료 후 장착부가 매우 뜨거우니 맨손으로 절대 만지지 마십시오.
 - ※ 화상의 위험이 있습니다.
- 제품의 온도가 너무 높을 경우 조작부의 버튼이 빠르게 깜빡입니다.
 - 제품의 열을 식힌 후 사용하여 주십시오.
- 타사 제품의 구성품을 사용할 경우 화재 및 고장의 위험이 있을 수 있으므로 반드시 본 제품에 포함된 구성품만 사용하여 주십시오.
- 제품의 작동이 완전히 멈춘 후 물통을 분리하여 주십시오.
- 물통에 물이 없는 상태에서 사용하지 마십시오. 고장의 원인이 될 수 있습니다.

각 부의 명칭 및 구성품



제품 사이즈

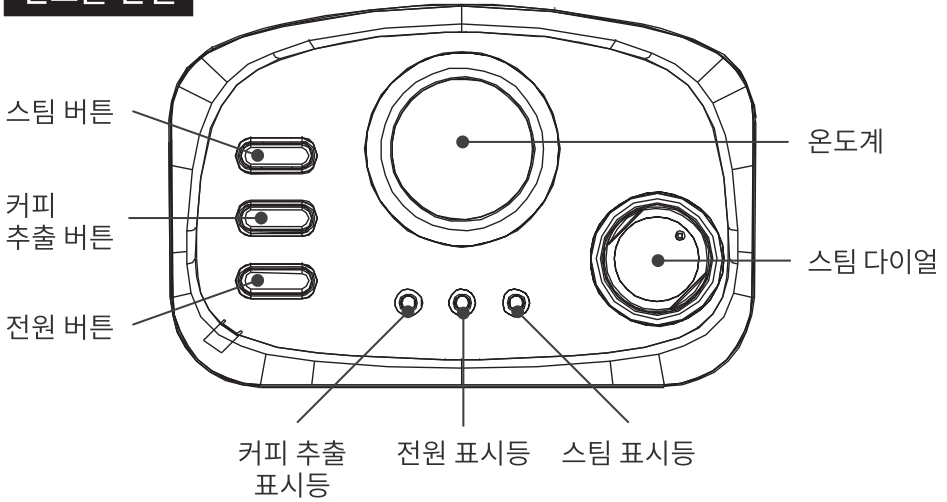
[W] 289 × [D] 201 × [H] 310mm

구성품 재질

물통 - 아크릴로니트릴-스티렌 공중합체
 스팀 분출구, 스팀 노즐 - 스테인레스, 고무제, 폴리아미드
 커피 스푼 - 폴리프로필렌
 포터필터 - 스테인레스, 폴리프로필렌, 알루미늄
 필터(소), 필터(대) - 스테인레스, 고무제, 폴리아세탈
 캡슐호환 포터필터 - 스테인레스, 폴리프로필렌, 폴리아미드
 바텀리스 포터필터 - 스테인레스

사용 가이드

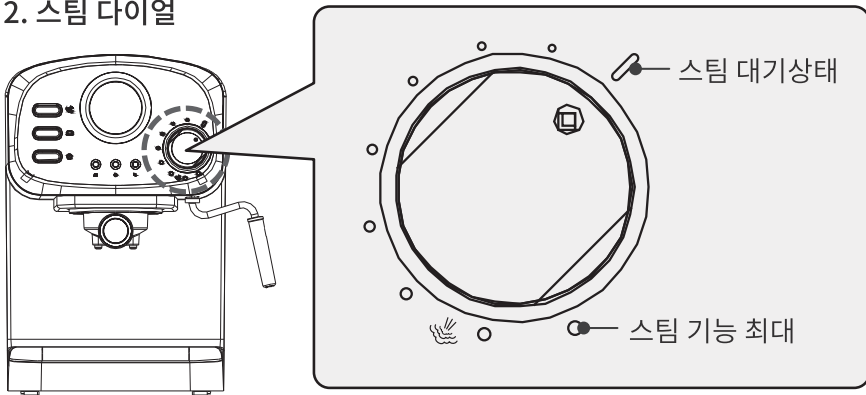
컨트롤 패널



1. 온도계

- 컨트롤 패널 상의 온도계는 커피를 내리는 물의 온도가 아닌, 제품 내부 히터의 온도 표시용입니다.
- 상황 별 온도계의 적정 바늘 위치
 - 커피 추출 시 : 온도계 80 ~ 커피컵 표시 사이
 - 스팀 추출 시 : 온도계 커피컵 표시 ~ 스팀 표시 사이

2. 스팀 다이얼

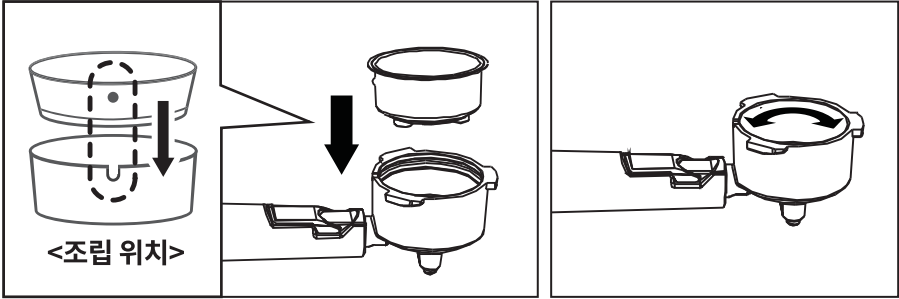


- 다이얼을 스팀 표시가 있는 방향으로 돌리면 증기가 점점 커집니다.

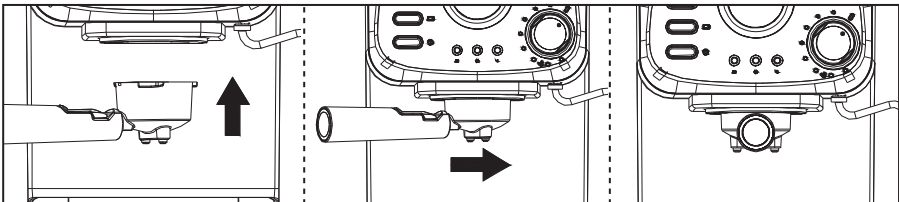
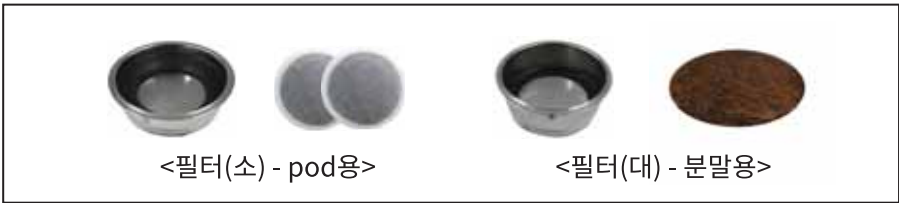
사용 가이드

포터필터 사용 방법

▶ 포터필터



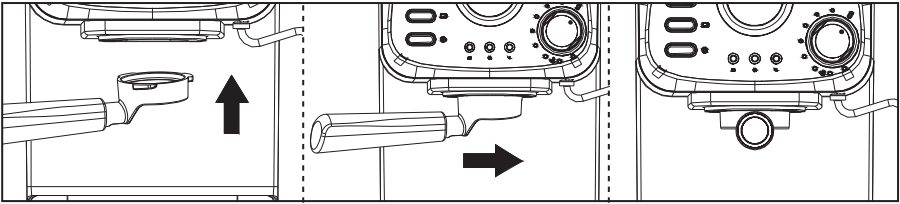
- 1) 사용하고자 하는 필터를 그림과 같이 조립 후 좌/우 상관없이 돌려 조립하여 주십시오.
 ※ 용도에 따라 필터를 선택하여 주십시오.



- 2) 포터필터 손잡이를 왼쪽에 놓고 본체와 잘 맞물리도록 체결한 후 오른쪽(반시계방향)으로 돌려 완전한 잠금 상태를 만들어 주십시오.
 ※ 그림과 같이 포터필터가 90도 회전하여 정방향을 향하도록 잠긴 상태에서 사용하지 않을 경우 포터필터가 분리되거나 화상을 입을 수 있으니 반드시 잠금 상태를 확인 후 사용하여 주십시오.
 ※ 필터에 MAX 표시를 초과하여 사용하지 마십시오.

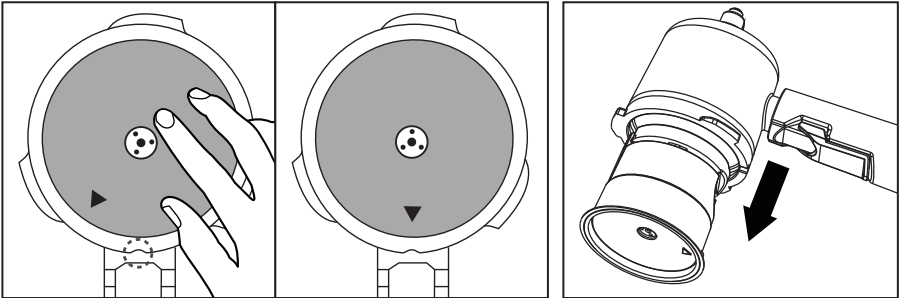
사용 가이드

▶ 바텀리스 포터필터

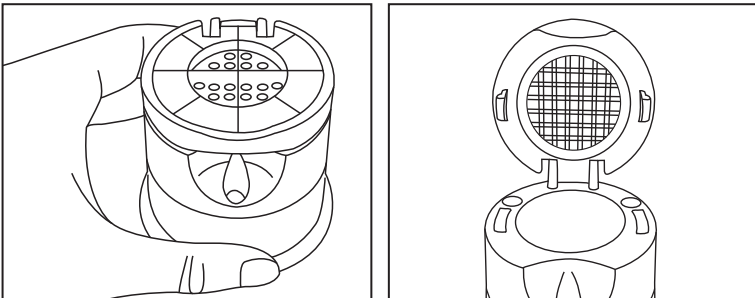


- 1) 바텀리스 포터필터 손잡이를 왼쪽에 놓고 본체와 잘 맞물리도록 체결한 후 오른쪽(반시계방향)으로 돌려 완전한 잠금 상태를 만들어 주십시오.
※ 그림과 같이 바텀리스 포터필터가 90도 회전하여 정방향을 향하도록 잠긴 상태에서 사용하지 않을 경우 바텀리스 포터필터가 분리되거나 화상을 입을 수 있으니 반드시 잠금 상태를 확인 후 사용하여 주십시오.
※ 적당량의 커피 가루를 넣고 Tamp하여 주십시오.

▶ 캡슐호환 포터필터

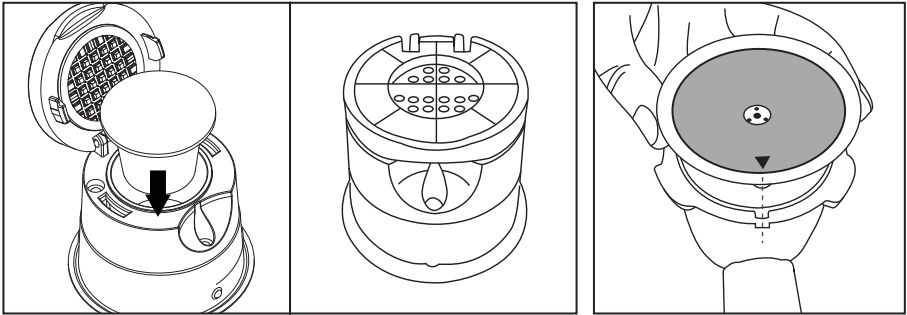


- 1) 캡슐필터 위의 화살표를 포터필터의 홈과 맞춘 후 뒤집어 꺼내주십시오.

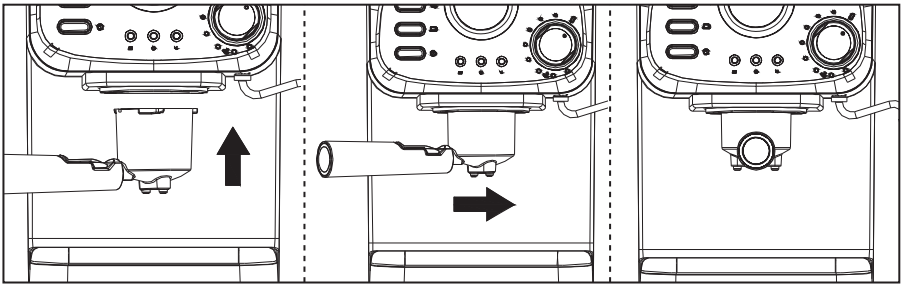


- 2) 캡슐필터를 잡고 뚜껑을 열어주십시오.

사용 가이드



- 3) 캡슐필터에 커피 캡슐을 넣고 뚜껑을 닫은 후 포터필터의 홈과 화살표를 맞추면서 넣어 주십시오.



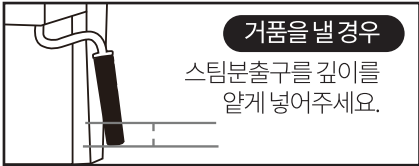
- 6) 캡슐호환 포터필터 손잡이를 왼쪽에 놓고 본체와 잘 맞물리도록 체결한 후 오른쪽(반시계방향)으로 돌려 완전한 잠금 상태를 만들어 주십시오.
- ※ 그림과 같이 캡슐호환 포터필터가 90도 회전하여 정방향을 향하도록 잠긴 상태에서 사용하지 않을 경우 캡슐호환 포터필터가 분리되거나 화상을 입을 수 있으니 반드시 잠금 상태를 확인 후 사용하여 주십시오.

사용 가이드

스팀 사용 방법

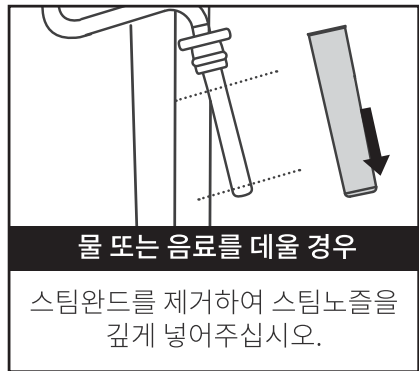
▶ 스팀 노즐

카푸치노부터 카페라떼까지 우유 혹은 휘핑크림 등 음료를 데우거나 거품을 만들 때 사용합니다.



TIP 풍부한 거품을 만들 때에는 스팀 노즐을 장착하고, 물 또는 음료를 데울 때는 분리하여 사용하면 더 효과적으로 사용할 수 있습니다.

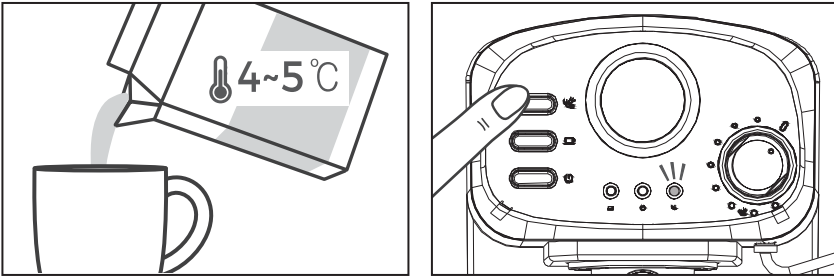
1) 물 또는 음료를 넣은 컵에 용도에 따라 스팀 노즐의 깊이를 조절하여 사용하여 주십시오.



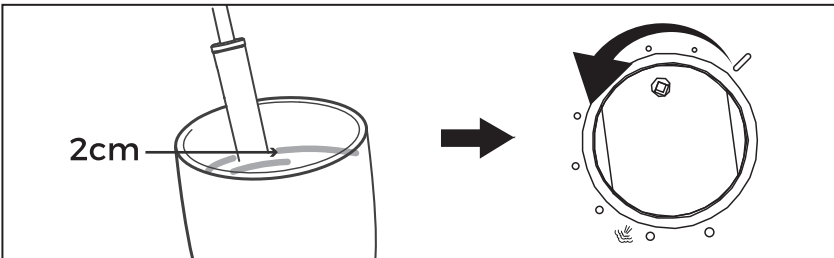
2) 거품을 만들고 난 후 시간이 지나면 우유 등의 음료가 스팀 노즐에 말라붙을 수 있으니 즉시 노즐을 분리하여 내부까지 깨끗하게 닦아주십시오.

사용 가이드

▶ 스팀 기능



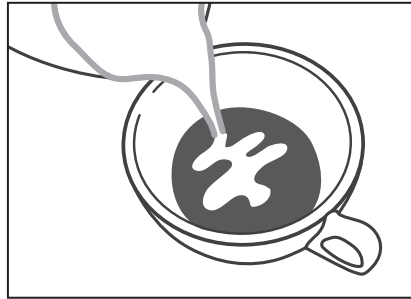
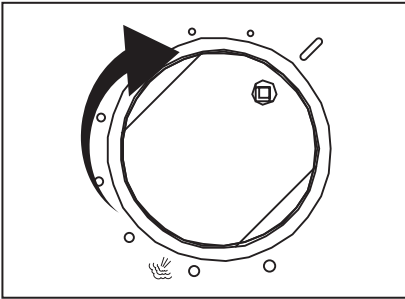
- 1) 넉넉한 사이즈의 컵에 찬 우유 및 상온의 음료를 준비하여 주십시오.
 - ※ 뜨거운 우유를 사용할 경우 화상 및 제품 손상의 위험이 있으므로 사용하지 마십시오.
 - ※ 우유 거품을 만들 경우 거품이 우유 양의 최대 2배까지 증가할 수 있으므로 폭이 넓고 높이가 충분한 컵을 준비하여 주십시오.
- 2) 스팀 버튼을 눌러 준 후 스팀 표시등에 주황색 등이 켜질 때까지 기다려 주십시오.



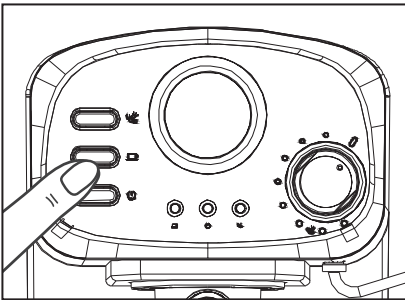
- 3) 표시등이 켜지면 스팀 노즐을 음료가 담긴 컵에 2cm 정도 넣고, 스팀 다이얼을 천천히 반시계 방향으로 돌려주십시오.
 - ※ 표시등이 들어오기 전에 스팀 다이얼을 돌릴 경우에도 스팀이 작동되니 컵이 준비되지 않은 상태에서 다이얼을 돌리지 마십시오.
 - ※ 스팀 노즐을 절대로 빨리 돌리지 마십시오. 스팀 분출구에서 압력을 받아 물이 세게 튀어나올 수 있습니다.
 - ※ 우유 데우기를 하는 경우, 스팀 분출구를 깊게 넣어 주십시오.
 - ※ 거품을 만들 경우, 컵을 위아래로 움직여주며 만들어 주십시오.



사용 가이드



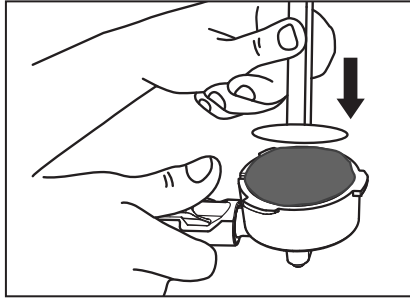
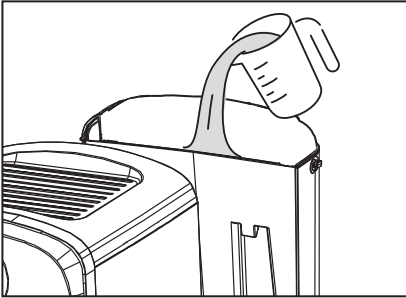
- 4) 원하는 정도의 거품 및 음료가 데워지면 스팀 다이얼을 다시 대기 상태로 돌려주십시오.
- 5) 우유 거품을 에스프레소에 부어 카페라떼 및 카푸치노를 완성하여 주십시오.



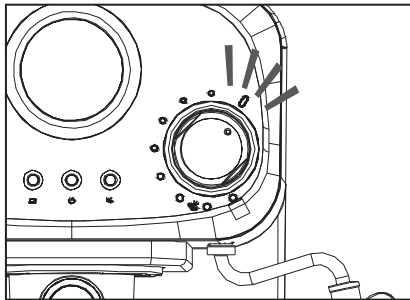
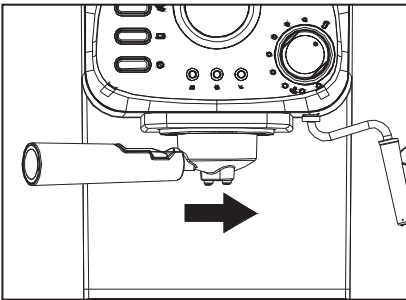
- 6) 스팀 버튼 및 전원 버튼을 눌러 전원을 꺼주십시오.
 - ※ 커피를 다시 만들 때에는 최소 5분 정도 기계를 식힌 다음 재사용 하기를 권장합니다.
 - ※ 우유를 데우거나 거품을 내어 사용한 경우에는 구멍이 막힐 수도 있으니 반드시 스팀 노즐을 청소하여 주십시오.

사용 가이드

커피 추출 방법

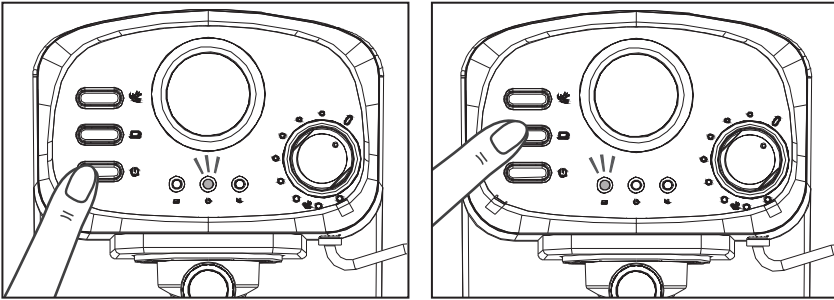


- 1) 물통에 물을 넣고 제품에 장착하여 주십시오.
※ 물통에는 MAX 표시되어 있습니다. 해당 표시를 초과하여 사용하지 마십시오.
- 2) 포터필터에 필터를 장착 후 커피 스푼을 사용하여 적당량의 커피 가루를 넣고 스푼 뒷부분으로 단단히 눌러주십시오.
※ 상황에 알맞는 포터필터를 사용하여 주십시오.



- 3) 포터필터 손잡이를 왼쪽에 놓고 본체와 잘 맞물리도록 체결한 후 오른쪽(반시계방향)으로 돌려 완전한 잠금 상태를 만들어 주십시오.
- 4) 컵 받침대 위에 컵을 놓아 주십시오.
이때 스팀 다이얼이 꺼짐 상태인지 확인하여 주십시오.
※ 해당 제품은 별도의 컵 등이 동봉되어 있지 않습니다.

사용 가이드

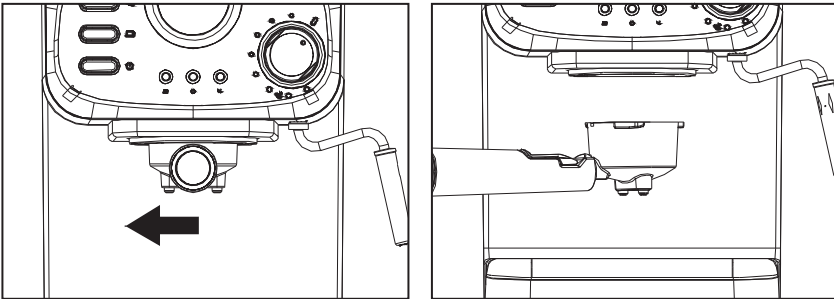


5) 전원 플러그를 연결한 후 전원 버튼을 눌러 주십시오.

※ 버튼을 누르면 전원 표시등에 빨간불이 들어오며 약 20초간 예열 진행 후 커피 추출 표시등에 녹색불이 켜집니다.

6) 녹색불이 켜지면 커피 추출 버튼을 눌러 커피를 추출하여 주십시오.

※ 적당량의 커피가 추출되면 다시 한번 커피 추출 버튼을 눌러 작동을 중단하여 주십시오.



7) 커피 추출이 완료된 후 포터필터를 서서히 왼쪽 방향으로 돌려 압력을 빼주면서 본체로부터 분리시켜 주십시오.

※ 필터 내부에 압력이 차있는 상태에서 핸들을 빠르게 돌리면 ‘핑’ 소리와 함께 내용물이 튈 수도 있으니 주의하여 주십시오.

사용 가이드



- 8) 포터필터를 제품에서 분리한 후 커피 잔여물을 버려주십시오.
- ※ 한 번 사용하고 남은 커피 찌꺼기는 재사용하지 마십시오.
 - ※ 추출이 완전히 끝났는지 꼭 확인 후 포터필터를 분리하여 주십시오.
 - ※ 스팀 기능 사용 시, 사용 직후 노즐이 매우 뜨거우니 주의하여 주십시오.
노즐을 제거할 경우 젖은 면 등으로 조심히 감싸 제거하여 주십시오.

▶ 주의사항

- ※ 멀티 콘센트 사용보다 벽면의 콘센트 사용을 권장합니다.
- ※ 커피를 내리는 중이나 추출 후에는 용기, 스팀 구멍, 기타 고온 부분을 손으로 만지지 마십시오.
화상의 원인이 됩니다.
- ※ 제품을 사용하지 않거나 사용 완료 후에는 전원 스위치를 끄고 플러그를 뽑아
전원을 차단하여 주십시오.
- ※ 제품 사용 후 전원 스위치를 끄고 플러그를 완전히 분리 후 용기를 열어 제품의 열을 식힌 뒤
세척 및 건조 후 보관하여 주십시오.
- ※ 포터필더, 컵 등 커피를 만들기 전에 장비를 예열하여 커피 향이 차가운 부분에
영향을 받지 않도록 하는 것이 좋습니다.

세척 및 보관 방법



**세척 전 반드시 전원 플러그를 콘센트에서 분리시키고
제품 및 사용한 모든 구성품의 열을 충분히 식혀주십시오.**

- 사용 후에는 항상 깨끗하게 세척하여 완전히 건조한 다음 보관하여 주십시오.
- 사용 직후 제품이 매우 뜨거워 화상의 위험이 있을 수 있으므로
반드시 전원 플러그를 뽑고 충분히 식힌 다음 세척해 주십시오.
※ 약간의 미열이 남아 있는 상태에서 세척해 주십시오.
- 제품 외부는 젖은 행주를 사용하여 닦은 후 마른 행주로 물기를 제거해 주십시오.
이 때, 제품 본체 내부로 절대 물이 들어가지 않도록 주의하여 주십시오.
- 사용 완료한 구성품은 미지근한 거품물로 세척하여 주십시오.
- 세척 시 연마제 또는 거친 수세미를 사용하지 마십시오.
변색 또는 제품 표면이 벗겨질 수 있습니다.

간단 세척 방법

- 1) 물통에 물을 넣고 제품에 장착하여 주십시오.
※ 물통에는 MAX가 표시되어 있습니다.
※ 물통의 최대 용량은 1.2L이며, MAX(1.2L) 표시를 초과하여 사용하지 마십시오.
- 2) 포터필터를 제품에 장착하여 주십시오.
※ 사용가이드의 포터필터 사용 방법을 참고하여 주십시오.
※ 세척 시 필터에 커피가루를 넣지 마십시오.
- 3) 컵 받침대 위에 컵을 놓아 주십시오. 이때 스팀 다이얼이 꺼짐 상태인지
확인하여 주십시오.
※ 해당 제품은 별도의 컵 등이 동봉되어 있지 않습니다.
- 4) 전원 플러그를 연결한 후 전원 버튼을 눌러 주십시오.
※ 버튼을 누르면 전원 표시등에 빨간불이 들어오며 약 20초간 예열 진행 후
커피 추출 표시등에 녹색불이 켜집니다.
- 5) 커피 추출 버튼을 눌러 약 1분간 추출 후, 다시 한번 버튼을 눌러 주십시오.

세척 및 보관 방법

6) 스팀 버튼을 누른 후 잠시 기다리시면 예열이 시작되며 적정 온도가 되었을 때 스팀 표시등에 주황색 불이 켜집니다.

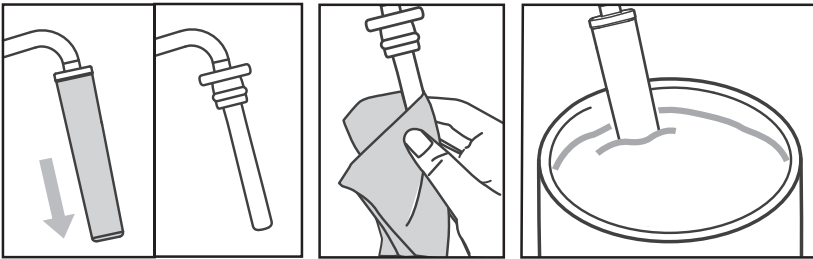
표시등에 불이 켜지면 스팀 다이얼을 서서히 왼쪽으로 돌려 스팀 분출구 및 노즐을 세척하여 주십시오.

세척이 끝나면 스팀 다이얼을 다시 꺼짐 상태로 돌려주십시오.

※ 고온 고압의 스팀이 분출 되는 곳이므로 사용 및 세척 시 화상에 주의하여 주십시오.

※ 스팀 노즐을 분리시킨 후 내부까지 깨끗하게 세척하여 주십시오.

※ 스팀 추출구 끝이 막혀 있지 않는지 확인하며 세척하여 주십시오.



☑ 주의사항

- 제품 세척 시 변색 및 표면 손실을 방지하기 위해 화학물질, 철, 나무 또는 연마재 도구를 사용하지 마십시오.
- 제품을 통째로 물속에 담그지 마십시오.
- 분쇄 원두와 닿는 부분은 상호 오염을 막기 위하여 정기적으로 청소하여 주십시오.
- 따뜻한 물과 중성세제를 묻힌 행주를 사용하여 음식과 닿는 부분을 청소하는 것을 권장해 드립니다.
- 식중독이나 상호 오염을 막기 위하여 항상 적절한 식품 위생 관리가 필요합니다.
- 전원플러그와 본체는 절대 물에 담그지 마십시오. 기기의 손상, 화재, 감전 또는 부상 등의 원인이 될 수 있습니다.
- 깨끗한 상태를 유지하기 위하여 제품 사용 완료 후에는 세척하여 제품의 청결을 유지하여 주십시오.
- 세척이 완료된 구성품의 경우 완전히 건조한 후 보관하여 주십시오.
- 캡슐필터 내부의 핀이 매우 날카롭습니다. 세척 시 주의하여 주십시오.

문제 발생 시 해결방법

1. 고장 신고 전, 아래의 사항을 먼저 확인하여 주십시오.
 2. 아래의 해결 방법으로도 문제가 해결되지 않거나 아래의 항목 이외의 문제점이 발생한 경우 고객센터로 연락하여 주십시오.
-

작동이 되지 않아요!

- 콘센트에 전원 플러그가 꽂혀 있는지 확인하여 주십시오.
 - 전원 스위치가 작동 중인지 확인하여 주십시오.
 - 중간 연결 코드 사용 시, 연결 코드의 연결 상태를 확인하여 주시고 그래도 작동하지 않을 경우 제품 내부의 퓨즈의 문제일 수 있습니다. 고객센터에 연락하여 주십시오.
- ※ 멀티 콘센트 사용보다 벽면의 콘센트를 사용하시는 것을 권장합니다.
-

커피를 추출할 때 스팀 노즐에서 물이 나와요!

- 노즐이 충분히 잠기지 않았을 수 있습니다.
반드시 스팀 다이얼을 대기 상태에 놓아주십시오.
-

포터 필터를 뺐는데 필터의 내용물이 “퐁” 터져 나왔어요!

- 기계의 압력을 전부 제거하셨는지 확인하여 주십시오.
 - 스팀 버튼이 눌러 있는지 확인하여 주십시오.
 - 커피 추출 후 포터필터를 살짝 돌려 압력이 모두 빠져나가도록 한 후 포터필터를 제거하여 주십시오.
-

커피가 뜨겁지 않아요!

- 제품 메인 전원이 켜진 후 20-30초가 지나야 충분한 예열이 되어 준비 표시등에 녹색불이 켜지면 뜨거운 커피를 추출할 수 있습니다.
-

포터필터에서 물이 새요!

- 포터필터 장착 부분의 패킹에 이물질(커피 잔류물 등)이 남아있는 경우, 혹은포터 필터를 덜 잠근 경우 물이 새 수 있습니다.
-

문제 발생 시 해결방법

에프스레소에서 신맛이 나요!

- 제품 내부 청소가 깨끗이 되지 않은 경우, 혹은 갈린 원두 가루를 뜨겁고 습한 곳에 오래 보관 시 상할 수 있습니다.
신선한 커피가루를 사용하여 주시고,
개봉 후에는 냉장보관하여 주십시오.

커피 가루가 커피랑 같이 추출돼요!

- 커피 가루를 필터에 담을 때 필터 주변에 넘치게 담거나,
커피 추출 시에 필터 구멍보다 작은 커피가루를 사용하면
물과 함께 투과될 수 있습니다.

스팀이 안 나와요!

- 제품 물탱크에 물이 비어있는 경우 스팀이 발생하지 않을 수 있으니
물을 보충하여 주십시오.
- 스팀 노즐이 막혀 있는지 확인하여 주십시오.
- 스팀 준비 표시등(주황불)이 표시가 안되었을 경우
스팀이 나오지 않습니다.

제품 뒤에서 물이 새요!

- 물통에 넣은 물의 양을 확인하여 주십시오.
- 물통 기준치 이상의 물을 넣었을 경우 발생합니다.
필요 이상의 물을 넣게 될 경우 제품 뒷부분에 있는
배수구로 물이 넘칠 수 있으니 주의하여 주십시오.

누전 차단기가 내려갔어요!

- 제품 사용을 바로 중단하시고, 즉시 고객센터로 문의하여 주십시오.

제품을 사용하다가 전원이 나갔어요!

- 전력의 과부하로 인하여 누전 차단기가 작동할 수 있습니다.
콘센트는 고용량을 사용하여 주시고 전력 소모가 많은 제품과
따로 사용하여 주십시오.
- ※ 멀티 콘센트 사용보다 벽면의 콘센트를 사용하시는 것을 권장합니다.

제품 사양

제 품 명	커피메이커	색 상	베이지, 블랙
모 델 명	WC5013Y / WC5013B	제품용량	1.2L
정격전압	220V, 60Hz	소비전력	1000W
제품크기	[W] 289 × [D] 201 × [H] 310mm	제품무게	3.58kg (구성품 포함)

품질 보증서

본 제품은 1년간 무상 A/S가 가능하며 보증기한은 구매일로부터 1년입니다.
단, 고객 과실로 판명된 경우 유상수리를 원칙으로 합니다.

- 사용법에 따르지 않아 생긴 손실, 제품의 변형 등으로 인한 고장은 무상수리가 되지 않습니다.
- 이 제품을 영업용으로 전환하여 사용한 경우에는 무상 A/S를 받을 수 없습니다.

- 위즈웰은 소비자 권익을 위해 언제든지 제품의 특성이나 구성품을 변경할 권리를 보유합니다.
- 제품 안전장치의 분해 시도를 해서는 안됩니다. 임의 분해시 보증 혜택을 받을 수 없습니다.
- 전원선이 손상된 경우 위험을 방지하기 위해 반드시 당사 A/S센터에서만 교체할 수 있습니다.
- 보증기간이라도 유상수리의 경우는 다음과 같습니다.

- 사용자 과실로 인한 고장 - 부당한 수리, 개조로 인한 고장 - 천재지변에 의한 고장 및 손상
- 구매 후 이동 또는 낙하 등에 의한 고장 - 본 사용설명서에 명시된 주의사항 불이행으로 인한 고장

제 품 명	커피메이커			보증기간
모 델 명	<input type="checkbox"/> WC5013Y <input type="checkbox"/> WC5013B			
구입일자	년	월	일	
보증기간	년	월	일	
고객주소	년	월	일	성명:
				전화:
구 입 처	상호:			성명:
	주소:			전화:

- 수입원/판매원 : (주)중산물산 • 주소 : 서울특별시 동작구 대림로 57(신대방동) 중산타워
- A/S문의 : 02)872-8045 • 홈페이지 : www.wiswell.co.kr

본 제품은 국내용으로 일반 가정에서만 사용하도록 제작 되었습니다.
제품 및 구성품의 외관과 규격은 제품의 질을 높이기 위해 사전 고지 없이 바뀔 수 있습니다.

Wiswell

02)872-8045 / www.wiswell.co.kr

