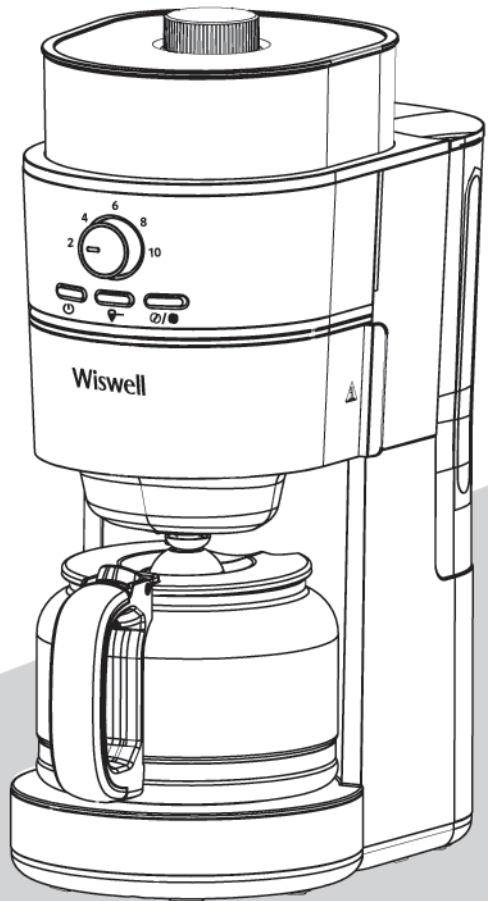


**Wiswell**  
espresso

# *Grind&Drip*

위즈웰 그라인드 앤 드립  
사용 설명서

—  
**WC4131**



본 제품은 사용 전 반드시 설명서를 숙지하신 후 설치하여 사용하시기 바랍니다.  
만약 설명서와 다르게 사용하여 발생한 물질적, 신체적 피해에 대해서는 보상받지 못하며 책임지지 않습니다.

## 목차

01	사용 시 주의사항	1~3	06	세척 및 보관 방법	12
02	각 부의 명칭 및 구성품	4	07	문제 발생 시 해결 방법	13
03	다이얼 사용 가이드	5	08	공식 홈페이지/커뮤니티/협찬	14
04	제품 사용 방법	6	09	제품사양 및 품질보증서	15
05	커피 추출하기				
	커피 원두	7~9			
	커피 가루	10~12			

## ⊗ 사용 시 주의사항



안전을 위해 꼭  
 지켜주십시오!

- ※ 제품 사용 전, 본 설명서를 잘 확인하여 올바르게 사용하시기 바랍니다.
- ※ 아래의 경고와 주의사항은 제품을 안전하고 정확하게 사용하여 예상치 못한 위험이나 손해를 예방하기 위한 것이므로, 반드시 자세히 읽은 후 사용해 주십시오.
- ※ 설명서를 무시하고 제품을 잘못 취급할 경우, 사용자가 사고 또는 화상을 입을 수 있습니다.

### ⓘ 경고

- 본 제품은 220V 전용제품이므로 반드시 전용 콘센트에 꽂아 주십시오.
- 본 제품은 가정용으로 제작되었습니다. 상업적 또는 적절하지 못한 사용으로 인한 오류는 제조사에서 책임지지 않습니다.
- 한 개의 콘센트에 여러 전기 제품을 동시에 꽂아 사용하지 마십시오. 감전, 화재 및 사고의 위험이 있습니다.
- 전원 코드가 무거운 물건에 눌리거나 뜨거운 표면에 닿지 않도록 주의해 주십시오. 고장, 화상 및 감전의 위험이 있습니다.
- 벗겨진 코드나 파손된 플러그, 험거운 콘센트는 즉시 사용을 중지하고 당사 고객센터에서 수리받은 후 사용해 주십시오. 임의로 수리 시 제품의 고장, 화상 및 화재의 위험이 있습니다.

## ⊘ 사용 시 주의사항

- 젖은 손으로 콘센트나 전원 플러그를 만지지 마십시오.
- 제품 위에 올라가거나 충격을 가하지 마십시오.  
고장 및 파손의 원인이 됩니다.
- 제품이 테이블이나 높은 곳에서 떨어졌을 때에는 바로 사용하지 마시고,  
반드시 당사의 고객센터에 문의해 안전한 사용이 가능한지 확인 후  
사용해 주십시오.
- 제품과 가까운 곳에 가연성 혹은 인화성 물질 등을 보관하거나  
사용하지 마십시오. 폭발, 화재 및 감전의 위험이 있습니다.
- 제품은 직사광선을 피해 보관하고 가스레인지, 전열기구 등에 가까이 두지  
마십시오. 화재 및 고장의 원인이 됩니다.
- 제품 사용 중 누전 차단기가 작동할 경우 즉시 사용을 멈추고 당사의  
고객센터로 연락해 주십시오. 감전의 우려가 있습니다.
- 절대 임의로 제품을 분해, 수리, 개조하지 마십시오. 이상 작동으로 인한  
화재, 상해의 위험이 있습니다.
- 장시간 제품을 사용하지 않거나 청소하기 전에는 반드시 플러그를 뽑아주십시오.
- 안전사고의 위험이 있으므로 어린이의 손이 닿지 않는 곳에 보관해 주십시오.
- 신체적인 감각 및 경험과 지식이 풍부하지 않은 성인 및 어린이는  
혼자 제품을 사용하지 말고 지시사항을 충분히 숙지한 사람의 도움을  
받으십시오.
- 사용 중에 참조할 수 있도록 설명서를 잘 보관하십시오.

## ! 제품 사용 중 주의사항

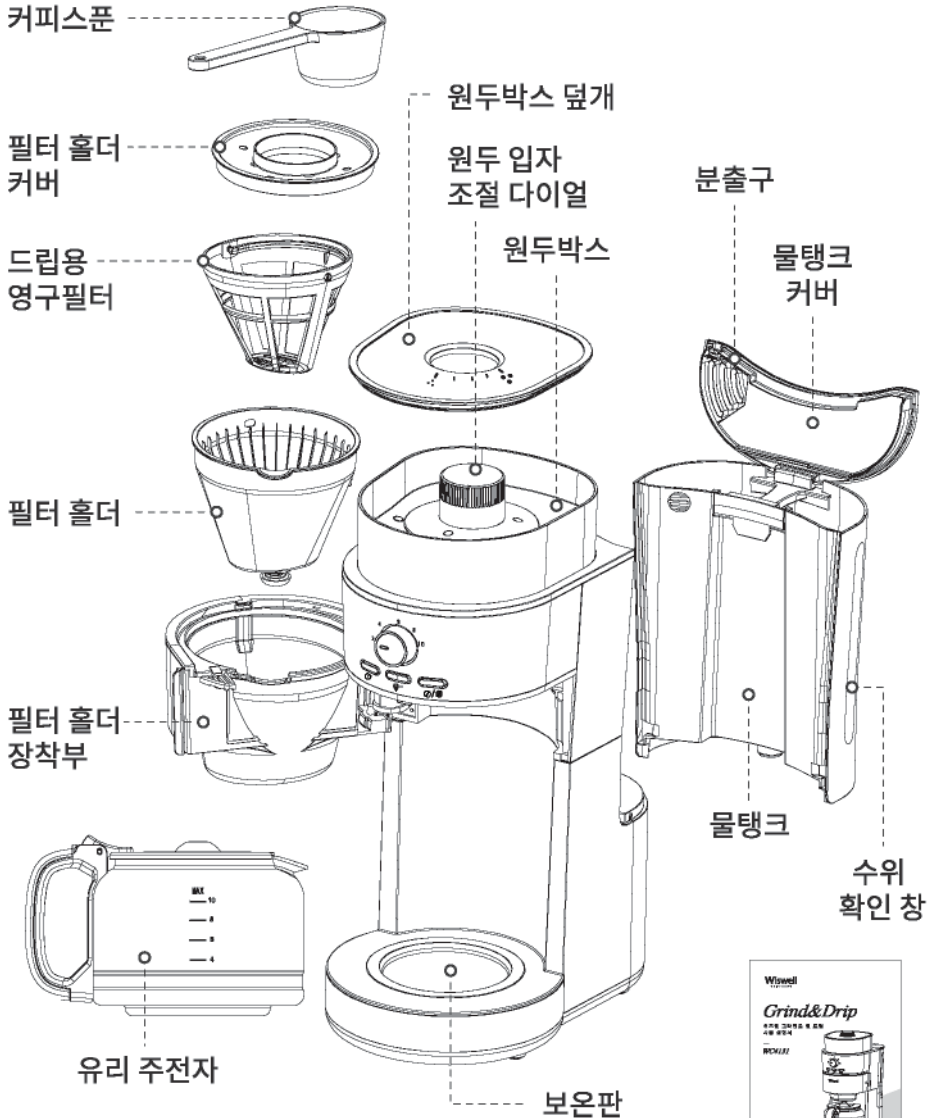
- 날카로운 날을 다룰 때는 주의하여 주십시오.  
움직이는 부품에 손가락이 닿지 않게 해주십시오.
- 그라인더 내부에 이물질이 있는지 확인하십시오.
- 제품 오용 시 부상의 위험이 있습니다.
- 제품을 물에 담그지 마십시오.
- 제품을 실외에서 사용하지 마십시오.
- 코드가 테이블 밑으로 늘어지거나 뜨거운 표면에 닿지 않도록  
주의하여 주십시오.

## ⊗ 사용 시 주의사항

---

- 달궂어진 유리 주전자를 뜨겁거나 차가운 표면에 두지 마십시오.
- 유리 주전자는 이 제품에만 이용하도록 디자인되었습니다. 가스레인지 등에 사용하지 마십시오.
- 유리 주전자를 솔, 철 수세미 등 연마제로 닦지 마십시오.
- 전원을 제거하려면 먼저 제품을 "OFF" 상태로 두시고 플러그를 콘센트에서 제거해주십시오. 코드를 잡아당기지 마십시오.
- 커피를 내리는 과정에서 물탱크의 뚜껑이 열려있으면 매우 뜨거운 김이 발생할 수 있습니다. **화상에 주의하십시오.**
- 작동 직후 부품이 뜨거울 수 있으니 조심하십시오. 유리 주전자는 반드시 손잡이를 잡고 사용하십시오.
- 유리 주전자에 금이 가거나 손잡이가 헐거울 경우 즉시 사용을 중지해 주십시오.
- 이 제품은 가정 혹은 비슷한 상황에서 사용하도록 생산되었습니다. : 탕비실 등 업무환경, 호텔 등 숙박시설
- 제품이 습기와 노출되거나 동결되지 않도록 주의하십시오.
- 타사 제품의 구성품을 사용할 경우 제품 고장 및 화재의 위험이 있을 수 있으므로 반드시 본 제품에 포함된 구성품만 사용해 주십시오.
- 절대 원두 박스에 물을 넣지 마십시오. 고장의 원인이 됩니다.
- 제품의 작동이 완전히 멈추기 전까지 물통을 제거하지 마십시오.
- 제품 미사용 시에는 반드시 깨끗한 세척을 통해 이물질을 제거하여 건조해 보관하여 주십시오.
- 제품을 물 없이 작동시키지 마십시오. 고장의 원인이 될 수도 있습니다.
- 본 제품은 커피 원두와 가루만 사용 가능합니다. 다른 식품을 사용할 경우 제품 고장의 원인이 될 수 있습니다.
- 유리 주전자를 불이나 가스레인지, 열판 위에 올려놓지 마십시오.
- 물이나 커피가 없는 상태의 유리 주전자를 보온판에 올려놓지 마십시오.
- 제품 작동 중에는 물통 뚜껑 및 원두 박스 덮개를 열지 마십시오.
- 반드시 냉수만 사용해 주십시오. 미지근하거나 뜨거운 물을 사용할 경우 과열로 인한 제품 고장의 원인이 될 수 있습니다.

## 각 부의 명칭 및 구성품



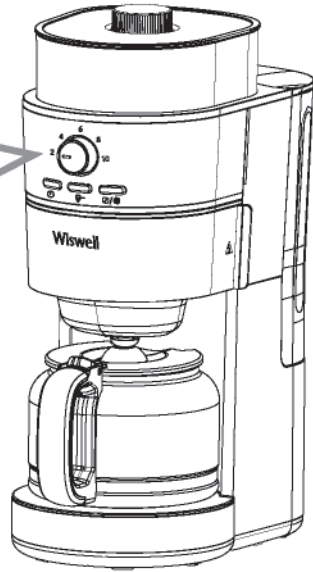
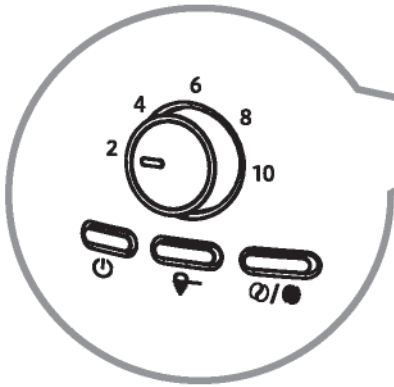
### 구성품 재질

물통, 필터 홀더, 커피 스푼, 드립용 영구필터 - 폴리프로필렌  
 원두박스 - 아크릴로니트릴-부타디엔-스티렌 공중합체  
 유리 주전자 - 무착색유리제(가열조리용)

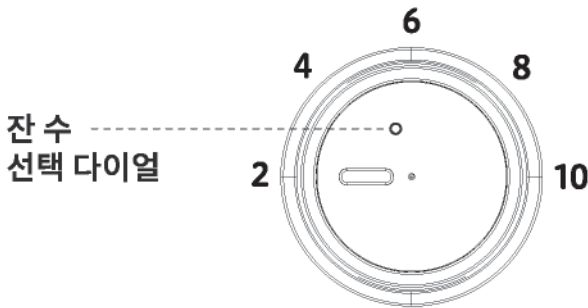


설명서

# 다이얼 사용 가이드



## ▶ 컨트롤 패널



시작/정지  
버튼



커피 가루  
추출 버튼



커피 원두  
추출 버튼

## 제품 사용 방법

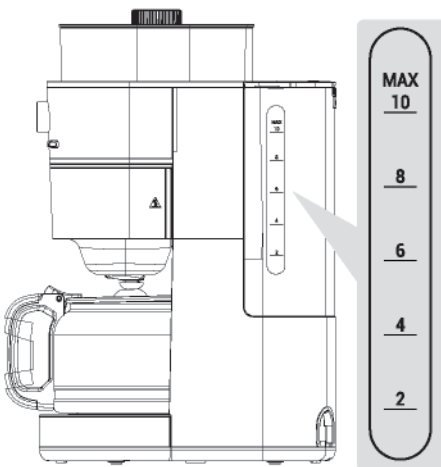
### ❗ 처음 사용 전, 꼭! 읽어주십시오.

- 구성품이 모두 있는지, 제품이 손상되지 않았는지 확인해 주십시오.
- 처음 사용 시 물통에 냉수를 최대 수위까지 채워 커피 원두 및 가루를 넣지 않고 추출 과정을 통해 제품 내부를 세척해 주십시오.  
이 과정을 1~2차례 반복하여 제품을 깨끗하게 세척한 후 사용해 주십시오.  
제품의 내부 세척이 완료되면 각 구성품을 깨끗하게 세척하여 주십시오.
- 반드시 냉수만 사용해 주십시오. 미지근하거나 뜨거운 물을 사용할 경우 제품 과열로 인한 고장의 원인이 될 수 있습니다.
- 추출 과정에서 커피 가루가 물에 흡수되어 실제 넣은 물의 양보다 적은 양의 커피가 추출될 수 있습니다.

### < 최적의 커피 맛을 위한 TIP! >

1. 최적의 커피 맛을 내기 위해 제품은 항상 깨끗하게 세척하여 사용하십시오.
2. 한 번 사용하고 남은 커피 찌꺼기는 재사용하지 마십시오.
3. 갓 볶은 커피 원두를 사용하면 더욱 맛있는 커피를 추출할 수 있습니다.

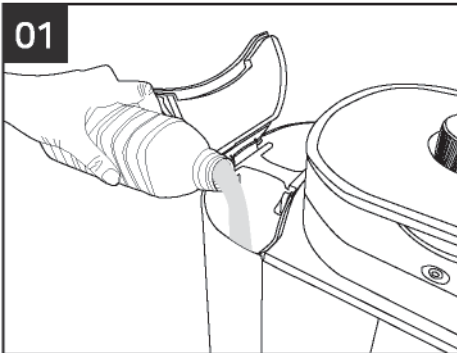
### ✔ 참고 - 물통의 물의 양



물통의 수위	물의 양(ml)
2	약 275ml
4	약 550ml
6	약 825ml
8	약 1100ml
10	약 1375ml

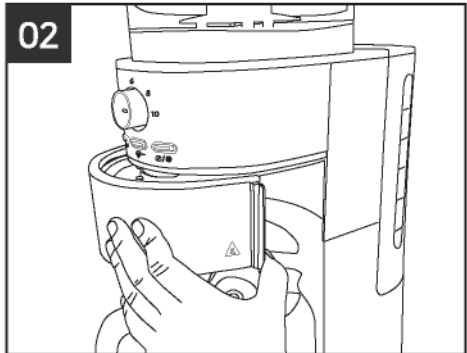
※ 커피 추출 과정에서 커피 가루가 물을 흡수하여 실제 물의 양보다 적은 양의 커피가 추출 될 수 있습니다.

## 커피 추출하기 (커피 원두)

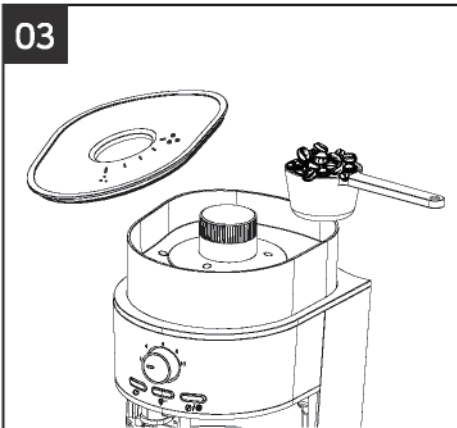


물통의 뚜껑을 열고 MAX 선에 맞춰 물을 넣어 주십시오.

※ 반드시 냉수를 사용해 주십시오. 미지근하거나 뜨거운 물을 사용할 경우 과열로 인한 제품 고장의 원인이 될 수 있습니다.

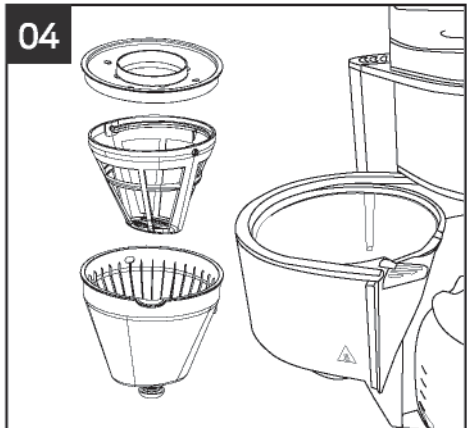


필터 홀더 장착부의 손잡이를 당겨 장착부를 열어주십시오.



제품 상단에 있는 원두 박스 덮개를 열어 적당량의 원두를 넣고 뚜껑을 닫아 주십시오. (최대 250g)

※ 한 번에 너무 많은 양의 원두를 넣을 경우 눅눅해질 수 있으므로 주의해 주십시오.



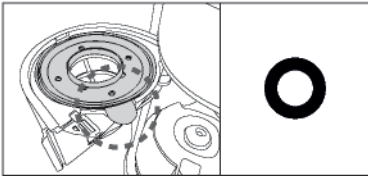
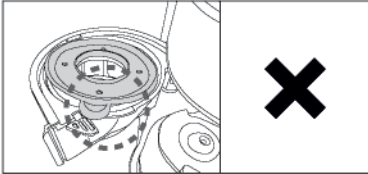
필터 홀더 장착부에  
**필터 홀더 → 드립용 영구 필터**  
**→ 필터 홀더 커버** 순서로  
 올바르게 장착한 후  
 닫아주십시오.

# 커피 추출하기 (커피 원두)

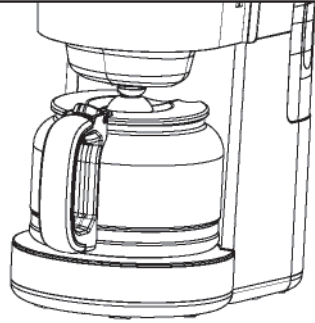


## 필터 홀더 장착시 주의사항

필터 홀더를 홈에 맞춰 올바르게 장착해 주십시오. 올바르게 장착되지 않으면 필터 홀더 장착부가 닫히지 않습니다.



05

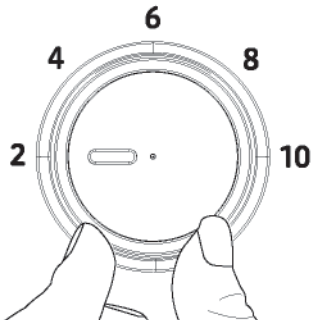


유리 주전자를 보온판에 올바르게 올려주십시오.

06

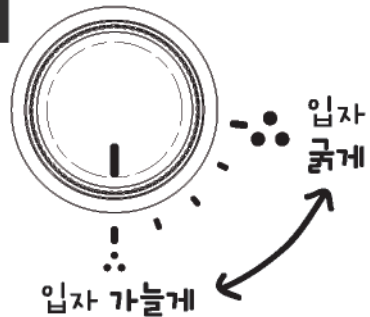
전원 코드를 콘센트에 연결해 주십시오.

07



원하는 커피잔 수에 맞춰 잔 수 선택 다이얼을 설정해 주십시오.

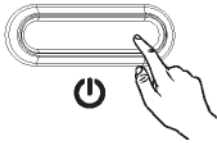
08



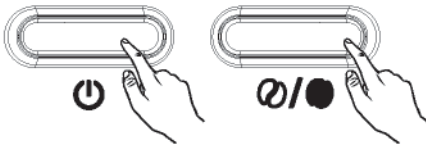
제품 상단 원두 박스 덮개에 있는 원두 입자 조절 다이얼을 돌려 원두의 입자를 조절할 수 있습니다.

## I 커피 추출하기 (커피 원두)

09

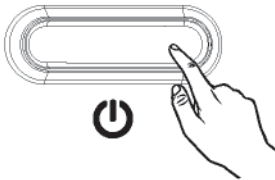


마일드 커피를 원하시는 경우,  
시작/정지 버튼을 눌러 커피를  
추출해 주십시오.



스트롱 커피를 원하시는 경우,  
먼저 커피 원두 버튼을 누른  
다음 시작/정지 버튼을 눌러  
커피를 추출해 주십시오.

10



모든 설정이 끝난 후  
시작/정지 버튼을 눌러  
커피 추출을 시작해 주십시오.

※ 추출 과정에서  
시작/정지 버튼을 눌러 추출을  
정지 및 다시 시작하실 수 있습니다.

11

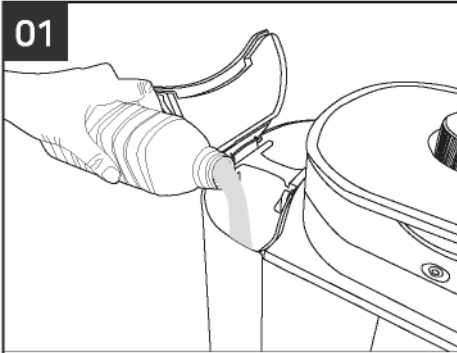
추출이 완료되면 종료음이 울리며 커피 원두 추출 버튼의  
불이 꺼지며, 보온 모드로 전환됩니다.

- ※ 추출 완료 후 약 30분간 보온이 지속되며 그 이후에는  
시작/정지 버튼의 불이 꺼지고 기본 모드로 다시 전환됩니다.
- ※ 보온을 취소하고 커피 추출을 다시 하고 싶은 경우,  
시작/정지 버튼을 누른 후 원하시는 모드 버튼을 선택해 주십시오.

12

커피 추출을 마친 후에는 항상 제품의 전원을 끄고  
전원 플러그는 콘센트에서 분리한 후 보관해 주십시오.

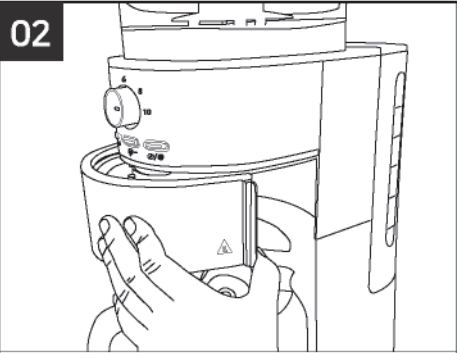
# 커피 추출하기 (커피 가루)



01

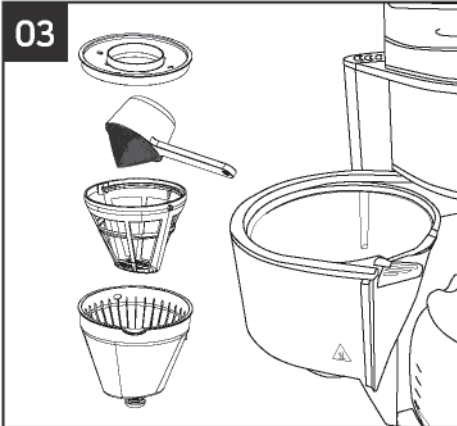
물통의 뚜껑을 열고 MAX 선에 맞춰 물을 넣어 주십시오.

※ 반드시 냉수를 사용해 주십시오. 미지근하거나 뜨거운 물을 사용할 경우 과열로 인한 제품 고장의 원인이 될 수 있습니다.



02

필터 홀더 장착부의 손잡이를 당겨 장착부를 열어주십시오.

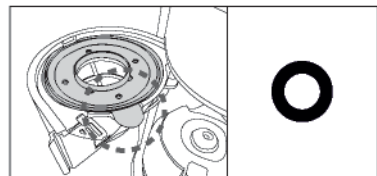
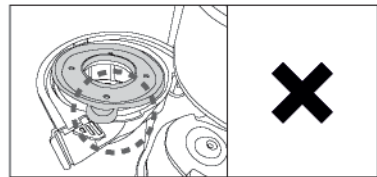


03

필터 홀더 장착부에  
필터 홀더 → 드립용 영구 필터  
→ 적당한량의 커피 가루 →  
필터 홀더 커버 순서로  
올바르게 장착한 후 닫아주십시오.

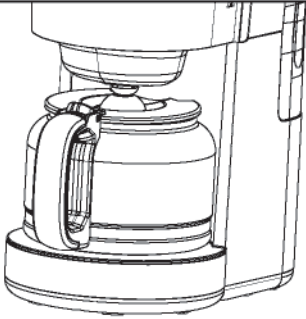
## ! 필터 홀더 장착시 주의사항

필터 홀더를 홈에 맞춰 올바르게 장착해 주십시오. 올바르게 장착되지 않으면 필터 홀더 장착부가 닫히지 않습니다.



## I 커피 추출하기 (커피 가루)

04

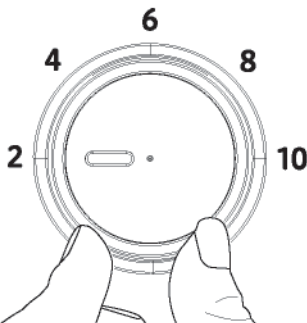


유리 주전자를  
보온판에  
올바르게 올려주십시오.

05

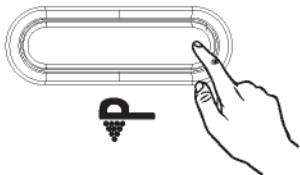
전원 코드를 콘센트에 연결해 주십시오.

06



원하는 커피잔 수에 맞춰  
잔 수 선택 다이얼을  
설정해 주십시오.

07



커피 가루 추출 버튼을 눌러  
커피를 추출해 주십시오.

- ※ 추출 과정에서 시작/정지 버튼을 눌러 추출을 정지 및 다시 시작하실 수 있습니다.
- ※ 커피 가루가 물을 흡수하여 실제 물의 양보다 적은 양의 커피가 추출될 수 있습니다.

## I 커피 추출하기 (커피 가루)

08

추출이 완료되면 종료음이 울리며 커피 가루 추출 버튼의 불이 꺼지며 보온 모드로 전환됩니다.

- ※ 추출 완료 후 약 30분간 보온이 지속되며 그 이후에는 시작/정지 버튼의 불이 꺼지고 기본 모드로 다시 전환됩니다.
- ※ 보온을 취소하고 커피 추출을 다시 하고 싶은 경우, 시작/정지 버튼을 누른 후 원하시는 모드 버튼을 선택해 주십시오.

09

커피 추출을 마친 후에는 항상 제품의 전원을 끄고 전원 플러그는 콘센트에서 분리한 후 보관해 주십시오.

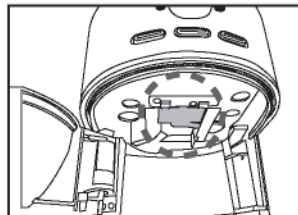
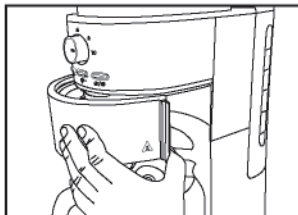
- ※ 제품 사용 후, 필터 홀더 안의 커피 찌꺼기를 제거하지 않은 채 연속으로 사용할 경우, 커피 찌꺼기가 제품의 커피 가루 추출구를 막아 작동 오류가 발생할 수 있습니다.

## I 세척 및 관리 방법



세척 전, 전원 플러그를 전원 콘센트에서 분리한 다음 본체를 비롯한 모든 구성품의 열을 식혀주십시오.

- 물통에 남은 물을 버린 후, 드립용 영구 필터와 필터 홀더, 필터 홀더 커버 및 유리 주전자를 세제로 깨끗하게 씻어 주십시오.
- 제품 본체는 물기가 있는 부드러운 천으로 표면을 닦아 주십시오.
- 제품 본체, 전원 코드 및 전원 플러그는 절대 물에 담그지 마십시오.
- 보온판은 물기가 있는 천으로 부드럽게 닦아 주십시오. 절대 수세미나 연마제를 사용해서는 안 됩니다.
- 아래 사진의 원두와 물이 나오는 부분을 깨끗이 닦아 보관해 주십시오.



- 세척 후 모든 구성품은 마른 수건을 사용하여 닦아 보관해 주십시오.
- 보관 시 콘센트에서 코드를 분리하여 서늘하고 건조한 곳에 보관하여 주십시오.

## 문제 발생 시 해결 방법

1. 고객센터 접수 전 아래의 사항을 먼저 확인해 주십시오.
2. 해결 방법에 따라 확인했음에도 문제가 발생하거나, 아래의 항목 이외의 문제점이 발생한 경우 당사 고객센터로 문의해 주십시오.

문 제 점	확 인 및 조 치 사 항
제품이 전혀 작동하지 않는 경우	<ul style="list-style-type: none"> <li>■ 콘센트에 전원플러그가 꽂혀 있습니까?               <ol style="list-style-type: none"> <li>① 전원 플러그를 콘센트에 올바르게 연결해 주십시오.</li> <li>② 중간 연결 코드 사용 시, 연결 코드의 연결 상태를 확인해 주시고 그래도 작동하지 않을 경우 고객센터에 연락해 주십시오.</li> </ol> </li> </ul>
커피가 너무 연하게 나오는 경우	<ul style="list-style-type: none"> <li>■ 커피 농도 설정을 하지 않은 경우 가장 연한 커피가 추출됩니다. 커피 원두 추출 버튼을 눌러 기호에 맞게 설정해 주십시오.</li> </ul>
유리 주전자에서 물이 새는 경우	<ul style="list-style-type: none"> <li>■ 유리 주전자가 정확한 위치에 제대로 놓여 있습니까? 유리 주전자 뚜껑의 중심축이 영구 필터 홀더의 추출축과 일치선이 되도록 정확히 놓아 주십시오.</li> </ul>
제품 뒷 부분에서 물이 새는 경우	<ul style="list-style-type: none"> <li>■ 물통에 기준치 이상의 물을 넣었을 경우입니다. 본 제품은 최대 10잔에 해당하는 만큼의 물을 넣을 수 있습니다. 10잔 이상의 물을 넣게 될 경우 제품 뒷부분에 있는 배수구로 물이 넘칠 수 있으니 주의해 주십시오.</li> </ul>
커피가 추출되는 동안 유리 주전자를 제품에서 분리하면 필터에서 커피가 넘쳐 흐르는 경우	<ul style="list-style-type: none"> <li>■ 커피 추출 중 취소 버튼을 누르지 않는 이상 작동이 멈추지 않기 때문에 추출 중 유리 주전자를 30초 이상 제품에서 분리하지 않도록 해 주십시오. 커피 추출 과정이 완전히 완료되어야 최적의 커피 맛이 납니다. 따라서 가능한 추출이 끝나기 전, 유리 주전자를 분리하여 커피를 따르지 않는 것이 좋습니다.</li> </ul>

# | 위즈웰 공식 홈페이지 & 커뮤니티 카페 & 공식 협찬



**빛나라 은수**  
KBS 125부작

GL 시리즈 오븐협찬



월드가전 브랜드쇼 참가



**오마이 금비**  
KBS 16부작

스탠드 믹서 협찬



위즈웰 쇼핑몰  
<http://wiswell.co.kr>



**힘센여자 도봉순**  
JTBC 16부작

디지털 오븐 GL-30 협찬

## 위즈웰 공식 소셜 네트워크

네이버 카페  
<http://cafe.naver.com/wiswell>

페이스북  
<http://facebook.com/wiswellkitchen>

인스타그램  
[@wiswell\\_kitchen](https://www.instagram.com/wiswell_kitchen)

카카오톡 플러스 친구  
wiswell

유튜브  
중산물산(나생나담)

## 제품 사양

제 품 명	커피메이커	정격전압	220V, 60Hz
모 델 명	WC4131	소비전력	1000W
제품용량	1.38L	제품무게	4.32kg [구성품 포함]
제품크기	[W] 190 × [D] 326 × [H] 450mm		

## 품질보증서

본 제품은 1년간 무상 A/S가 가능하며 보증기한은 구매일로부터 1년입니다.  
단, 고객 과실로 판명된 경우 유상수리를 원칙으로 합니다.

- 사용법에 따르지 않아 생긴 손실, 제품의 변형 등으로 인한 고장은 무상수리가 되지 않습니다.
- 이 제품을 영업용으로 전환하여 사용한 경우에는 무상 A/S를 받을 수 없습니다.

- 위즈웰은 소비자 권익을 위해 언제든지 제품의 특성이나 구성품을 변경할 권리를 보유합니다.
- 제품 안전장치의 분해 시도를 해서는 안됩니다. 임의 분해시 보증 혜택을 받을 수 없습니다.
- 전원선이 손상된 경우 위험을 방지하기 위해 반드시 당사 A/S센터에서만 교체할 수 있습니다.
- 보증기간이라도 유상수리의 경우는 다음과 같습니다.

- 사용자 과실로 인한 고장      - 부당한 수리, 개조로 인한 고장      - 천재지변에 의한 고장 및 손상
- 구매 후 이동 또는 낙하 등에 의한 고장      - 본 사용설명서에 명시된 주의사항 불이행으로 인한 고장

제 품 명	커피메이커			보증기간	
모 델 명	WC4131				
구입일자	년	월	일		
보증기간	년	월	일		
고객주소				성명:	
				전화:	
구 입 처	상호:				성명:
	주소:				전화:

- 수입원/판매원 : (주)중산물산      ● A/S문의 : 02)872-8045~6
- 주소 : 서울특별시 동작구 대림로 57(신대방동) 중산타워 4층

본 제품은 국내용으로 일반 가정에서만 사용하도록 제작 되었습니다. 제품 및 구성품의 외관과 규격은 제품의 질을 높이기 위해 사전 고지 없이 바뀔 수 있습니다.

※ 상품 사용 시 교환, 반품이 불가능합니다.

