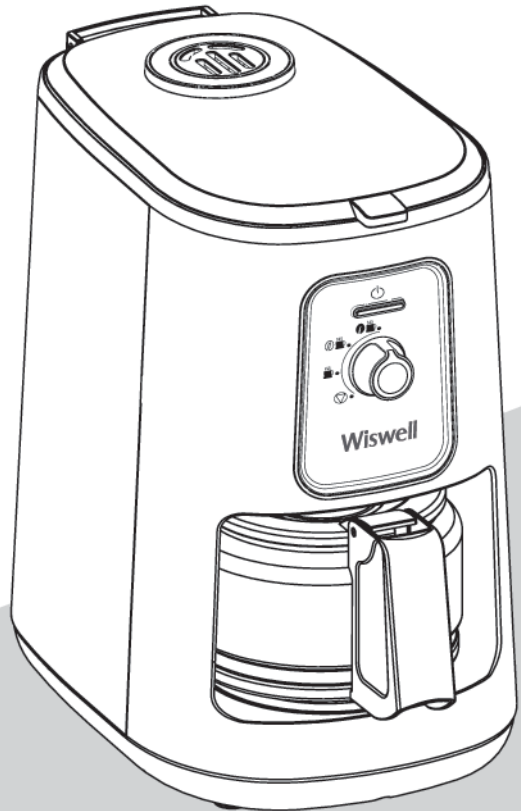


Wiswell
e s p r e s s o

Grind&Drip

위즈웰 그라인드 앤 드립
사용 설명서

—
WC4061



본 제품은 사용 전 반드시 설명서를 숙지하신 후 설치하여 사용하기 바랍니다.
만약 설명서와 다르게 사용하여 발생한 물질적, 신체적 피해에 대해서는 보상받지 못하며 책임지지 않습니다.

목차

01	사용 시 주의사항	1~2	06	세척 및 보관 방법	11
02	각 부의 명칭 및 구성품	3	07	문제 발생 시 해결 방법	12
03	다이얼 사용가이드	4	08	공식 홈페이지/커뮤니티/협찬	13
04	제품 사용 방법	5~6	09	제품사양 및 품질보증서	14
05	커피 추출하기	7~11			

⊘ 사용 시 주의사항



안전을 위해 꼭
 지켜주십시오!

- ※ 제품 사용 전, 본 설명서를 잘 확인하여 올바르게 사용하시기 바랍니다.
- ※ 아래의 경고와 주의사항은 제품을 안전하고 정확하게 사용하여 예상치 못한 위험이나 손해를 예방하기 위한 것이므로, 반드시 자세히 읽은 후 사용해 주십시오.
- ※ 설명서를 무시하고 제품을 잘못 취급할 경우, 사용자가 사고 또는 화상을 입을 수 있습니다.

ⓘ 경고

- 본 제품은 220V 전용제품이므로 반드시 전용 콘센트에 꽂아 주십시오.
- 본 제품은 가정용으로 제작되었습니다. 상업적 또는 적절하지 못한 사용으로 인한 오류는 제조사에서 책임지지 않습니다.
- 한 개의 콘센트에 여러 전기 제품을 동시에 꽂아 사용하지 마십시오. 감전, 화재 및 사고의 위험이 있습니다.
- 전원 코드가 무거운 물건에 눌리거나 뜨거운 표면에 닿지 않도록 주의해 주십시오. 고장, 화상 및 감전의 위험이 있습니다.
- 벗겨진 코드나 파손된 플러그, 헐거운 콘센트는 즉시 사용을 중지하고 당사 고객센터에서 수리받은 후 사용해 주십시오. 임의로 수리 시 제품의 고장, 화상 및 화재의 위험이 있습니다.
- 젖은 손으로 콘센트나 전원 플러그를 만지지 마십시오.
- 제품 위에 올라가거나 충격을 가하지 마십시오. 고장 및 파손의 원인이 됩니다.
- 제품이 테이블이나 높은 곳에서 떨어졌을 때에는 바로 사용하지 마시고, 반드시 당사의 고객센터에 문의해 안전한 사용이 가능한지 확인 후 사용해 주십시오.

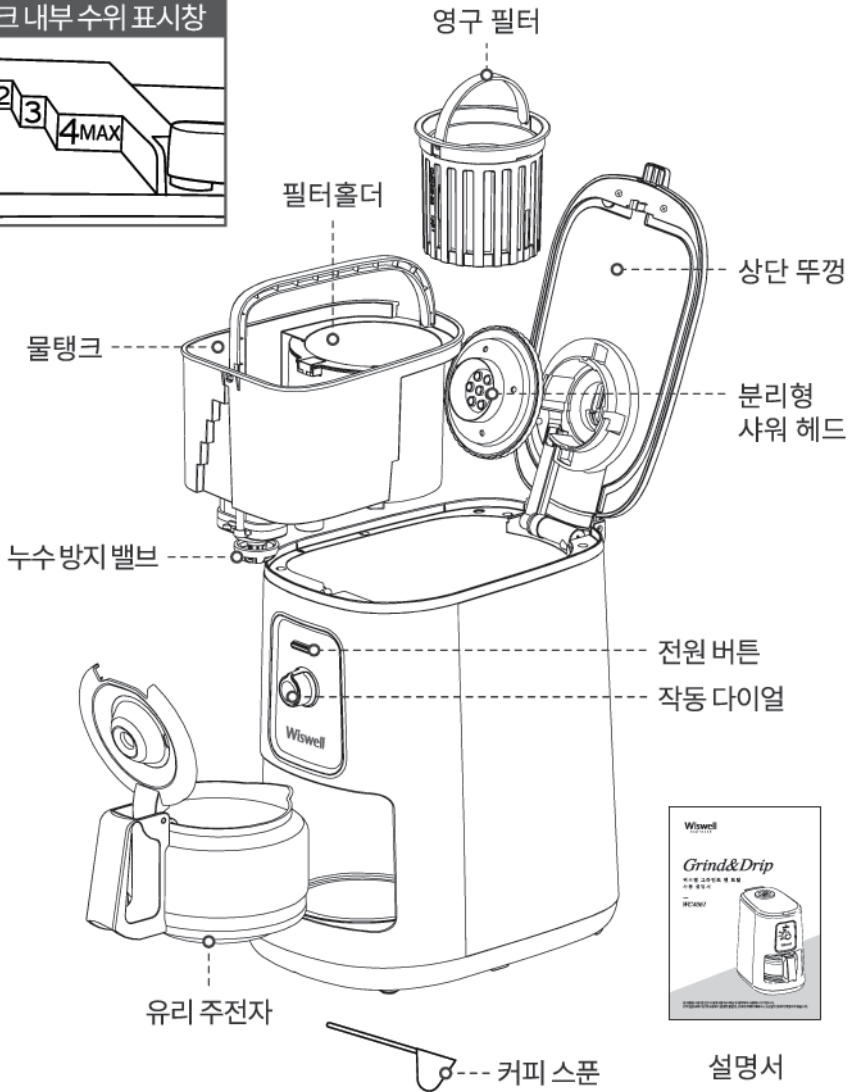
⊘ 사용 시 주의사항

- 제품과 가까운 곳에 가연성 혹은 인화성 물질 등을 보관하거나 사용하지 마십시오. **폭발, 화재 및 감전의 위험이 있습니다.**
- 제품은 직사광선을 피해 보관하고 가스레인지, 전열기구 등에 가까이 두지 마십시오. **화재 및 고장의 원인이 됩니다.**
- 제품 사용 중 누전 차단기가 작동할 경우 즉시 사용을 멈추고 당사의 고객센터로 연락해 주십시오. **감전의 우려가 있습니다.**
- 절대 임의로 제품을 분해, 수리, 개조하지 마십시오. 이상 작동으로 인한 **화재, 상해의 위험이 있습니다.**
- 장시간 제품을 사용하지 않거나 청소하기 전에는 반드시 플러그를 뽑아주십시오.
- 안전사고의 위험이 있으므로 어린이의 손이 닿지 않는 곳에 보관해 주십시오.
- 신체적인 감각 및 경험과 지식이 풍부하지 않은 성인 및 어린이는 혼자 제품을 사용하지 말고 지시사항을 충분히 숙지한 사람의 도움을 받으십시오.
- 사용 중에 참조할 수 있도록 설명서를 잘 보관하십시오.

ⓘ 제품 사용 중 주의사항

- 본 제품은 커피 원두와 커피 가루만 사용 가능합니다. 다른 식품을 사용할 경우 제품 고장의 원인이 될 수 있습니다.
- 유리 주전자에 금이 가거나 손잡이가 헐거울 경우 즉시 사용을 중지해 주십시오.
- 유리 주전자를 불이나 열판 위에 올려놓지 마십시오.
- 물이나 커피가 없는 상태의 유리 주전자를 보온판에 올려놓지 마십시오.
- 유리 주전자를 전자레인지에 사용하지 마십시오.
- 작동 중에는 제품 상단의 뚜껑을 열지 마십시오.
- 추출 직후 유리 주전자와 커피가 매우 뜨거우니 주의하여 사용하십시오.
- 제품이 습기와 노출되거나 동결되지 않도록 주의하십시오.
- 타사 제품의 구성품을 사용할 경우 제품 고장 및 화재의 위험이 있을 수 있으므로 반드시 본 제품에 포함된 구성품만 사용해 주십시오.
- 반드시 냉수만 사용해 주십시오. 미지근하거나 뜨거운 물을 사용할 경우 과열로 인한 제품 고장의 원인이 될 수 있습니다.
- 분쇄 칼날이 날카로우니 제품 사용 및 세척 시 주의하십시오.
- 제품 미사용 시에는 반드시 깨끗한 세척을 통해, 이물질 제거하여 건조시켜 보관하여 주십시오.

각 부의 명칭 및 구성품



설명서

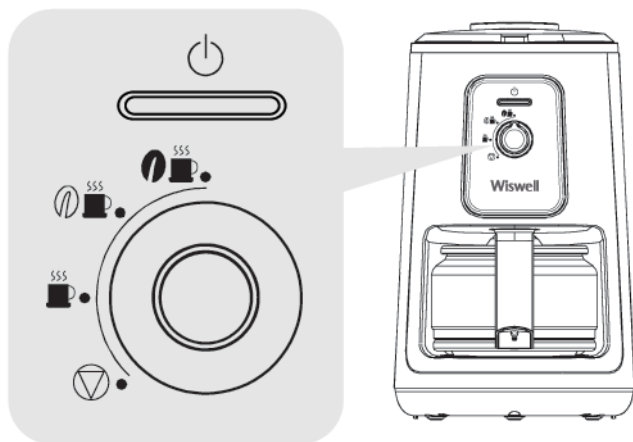
구성품 재질

영구필터, 물탱크, 필터홀더 - 폴리프로필렌

분리형 샤워헤드 - 폴리프로필렌 + 고무제(실리콘) 커피 스푼 - 폴리프로필렌

유리주전자 - 무착색유리제(열탕용) 그라인더 칼날 - 스테인레스제

다이얼 사용 가이드

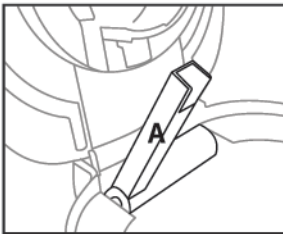


작동 다이얼		
	대기	대기 모드로 제품 사용 전후로 조작 다이얼은 항상 대기 상태에 위치해야 합니다.
	드립 커피	“커피 가루”를 사용해 커피를 추출할 수 있습니다.
	마일드 커피	“커피 원두”를 사용해 연한 커피를 추출할 수 있습니다.
	스트롱 커피	“커피 원두”를 사용해 진한 커피를 사용할 수 있습니다.
	전원버튼	커피 추출 모드 선택 후 추출 시작 또는 취소할 때 사용하는 버튼입니다.

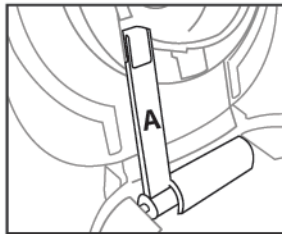
제품 사용 방법

❗ 처음 사용 전, 꼭! 읽어주십시오.

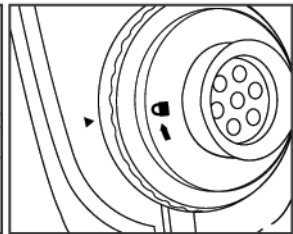
- 구성품이 모두 있는지, 제품이 손상되지 않았는지 확인해 주십시오.
- 커피 원두 또는 커피 가루를 넣지 않은 상태에서 물통에 냉수를 최대 수위까지 채워 2~3차례 추출 과정을 반복해 세척해 주십시오.
- 제품의 내부 세척이 완료되면 각 구성품을 깨끗하게 세척하여 주십시오.
- **본 제품은 물탱크와 필터 홀더는 일체형으로 분리되지 않습니다.**
 - ※ 물탱크/필터 홀더를 제품에 장착할 때에는 하단 모터 회전축의 홈에 잘 맞춰 장착해 주십시오.
 - 장착이 제대로 되지 않은 경우에는 상단 뚜껑이 닫히지 않습니다.
- 영구 필터와 물탱크/필터 홀더를 꺼내어 세척한 다음 다시 장착해 주십시오.
 - ※ 세척 시 누수 방지 밸브 이탈에 주의해 주십시오.
- **상단 뚜껑에는 분리형 샤워헤드가 장착되어 있습니다.**
 - ※ 분리형 샤워헤드 장착 시에는 A 부분이 상단 뚜껑 쪽에 잘 고정되어 있는지 확인 후 기호 ▶와 ◼를 마주 보게 맞춰 끼운 다음 시계방향으로 돌려 고정해 주십시오. A 부분을 샤워헤드 안쪽에 장착하지 않고 샤워헤드를 고정했을 경우에는 상단 뚜껑이 닫히지 않습니다.
 - 분리할 때에는 장착과 반대 방향으로 돌려 분리해 주십시오.



(잘못된 장착)



(바른 장착)

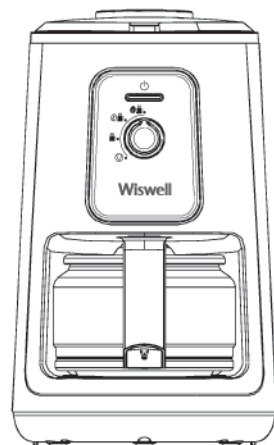


제품 사용 방법

- 본 제품은 종이필터를 사용하지 않습니다.
- 본 제품은 2잔, 3잔, 4잔의 커피 양을 추출할 수 있습니다.
- 필터 홀더 내부에는 그라인더 칼날이 장착되어 있습니다.
- 추출 중 전원 버튼을 눌러 취소한 경우에는 뚜껑을 열었다 닫은 다음 다시 한번 전원 버튼을 눌러주시면 추출이 재개됩니다.
- 상단 뚜껑이 열린 상태에서는 제품이 작동하지 않으므로 주의해 주십시오
- 커피 추출 중에는 화상의 위험이 있을 수 있으므로 절대 상단 뚜껑을 열지 마십시오.
- 반드시 냉수만 사용해 주십시오. 미지근하거나 뜨거운 물을 사용할 경우 제품 과열로 인한 고장의 원인이 될 수 있습니다.
- 추출 과정에서 커피 가루가 물에 흡수되어 실제 넣은 물의 양보다 적은 양의 커피가 추출될 수 있습니다.

KEY Point

- ☑ 분리 가능한 필터로 세척에 용이
- ☑ 내장형 그라인더로 원두 분쇄부터 커피 추출까지 한 번에!
- ☑ 스테인레스 스틸 장식의 세련된 디자인
- ☑ 자동 전원 차단 기능으로 안전하게
- ☑ 미끄럼 방지 패드로 안정되게 고정 가능

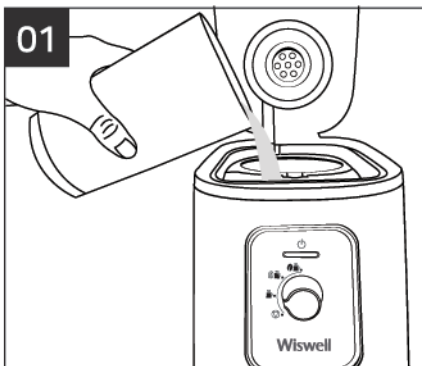


커피 추출하기

❗ 커피 추출 시 주의사항

- 전원코드 연결 전 버튼은 반드시 ⑦에 위치해 있어야 합니다.
- 커피 추출 중 ① 버튼을 눌러 작업을 중단하실 수 있으며, 추출을 다시 시작하시려면 뚜껑을 열었다 닫은 다음 다시 한번 ① 버튼을 눌러주시면 됩니다.
- 누수 방지 기능이 있어 추출 중에도 유리 주전자를 꺼내어 커피를 마실 수 있습니다. 단, 30초를 넘기지 않도록 주의해 주십시오.

1) 커피 가루로 추출하기



상단 뚜껑을 열어 추출하고자 하는 잔 수에 맞춰 물탱크에 물을 넣어 주십시오.

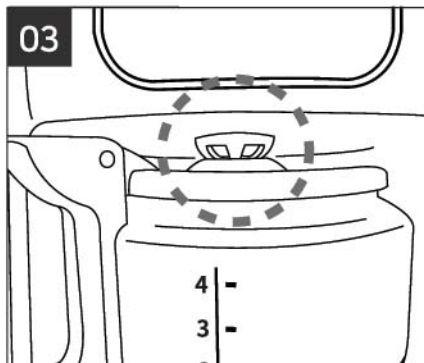
※ 물탱크에 표시된 MAX(4잔)를 넘지 않도록 물을 넣어 주십시오.



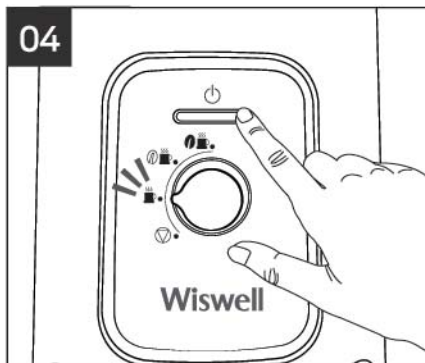
필터 홀더에 영구 필터를 장착한 다음 적당량의 커피 가루를 영구 필터에 넣고 상단 뚜껑을 잘 닫아 주십시오.

※ 커피가루의 양은 개인적인 취향에 따라 양을 조절하시기 바랍니다.

커피 추출하기



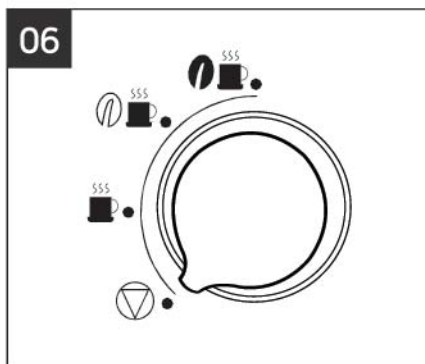
유리 주전자를
누수 방지 밸브와
일직선이 되도록 잘 맞춰
보온판 위에 올려주십시오.



전원 코드 연결 후 다이얼을
☕로 돌려주고 ⏻버튼을
누르면 전원 등이 켜진 상태
에서 커피 추출이 시작됩니다.



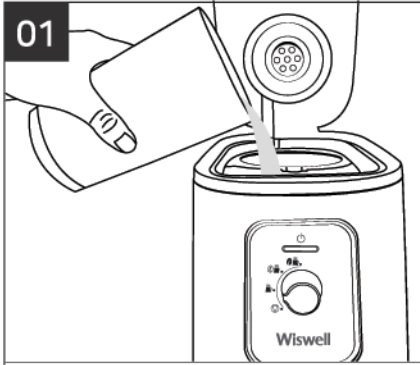
추출 완료 후에는 약 40분간
자동으로 보온 기능이
작동되며, 보온 완료 후에는
자동으로 전원이 차단됩니다.



커피 추출이 완료되면
다이얼을 ▽ 위치로 돌려준
다음 전원 코드를 콘센트에서
분리한 후 보관해 주십시오.

커피 추출하기

2) 커피 원두로 추출하기



상단 뚜껑을 열어 추출하고자 하는 잔 수에 맞춰 물탱크에 물을 넣어 주십시오.

※ 물탱크에 표시된 MAX(4잔)를 넘지 않도록 물을 넣어 주십시오.

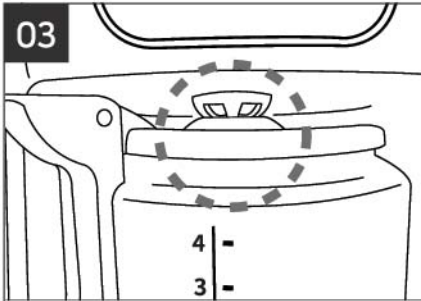


필터 홀더에 영구 필터를 장착한 다음 적당량의 커피 원두를 영구 필터에 넣고 상단 뚜껑을 잘 닫아 주십시오.

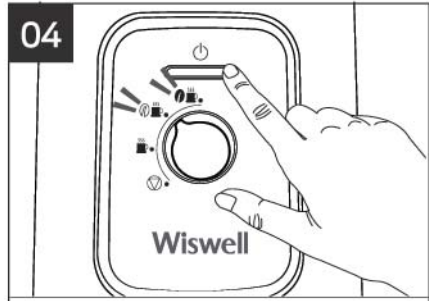
원두 추출 TIP

- ※ 한 번에 너무 많은 양의 원두를 넣을 경우 그라인딩이 잘 안될 수 있으므로 주의해 주십시오.
- ※ 로스팅이 안 되었거나 오래된 원두를 사용할 경우 커피 맛과 제품 수명에 영향을 줄 수 있으므로 주의해 주십시오.
- ※ 보통 한두 컵의 커피를 추출할 때 3 스푼의 커피 원두를, 세 컵의 커피는 5 스푼의 커피 원두를, 네 컵의 커피는 6 스푼의 커피 원두를 권장하나 개인적인 취향에 따라 양을 조절하시기 바랍니다.

커피 추출하기

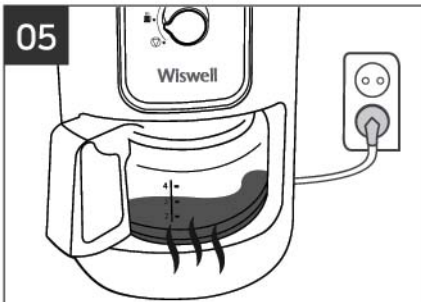


유리 주전자를
누수 방지 밸브와
일직선이 되도록 잘 맞춰
보온판 위에 올려주십시오.

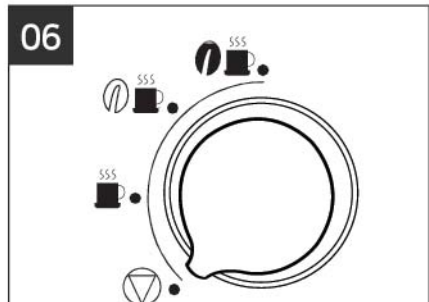


전원 코드 연결 후 사용자의
취향에 따라 다이얼을 **SSS** 또는
SSS 로 돌려주고 **⏻** 버튼을
누르면 전원 등이 켜진 상태에서
커피 추출이 시작됩니다.

※ 전원 버튼을 누르면 전원 등이 켜진
상태에서 약 30초간 그라인딩 후
추출이 시작됩니다.



추출 완료 후에는 약 40분간
자동으로 보온 기능이
작동되며, 보온 완료 후에는
자동으로 전원이 차단됩니다.



커피 추출이 완료되면
다이얼을 **V** 위치로 돌려준
다음 전원 코드를 콘센트에서
분리한 후 보관해 주십시오.

커피 추출하기

최적의 커피 맛을 위한 TIP!

1. 최적의 커피 맛을 내기 위해 제품은 항상 깨끗하게 세척하여 사용하십시오.
2. 한 번 사용하고 남은 커피 찌꺼기는 재사용하지 마십시오.
3. 갓 볶은 커피 원두를 사용하면 더욱 맛있는 커피를 추출할 수 있습니다.

세척 및 관리 방법



세척 전, 전원 플러그를 전원 콘센트에서 분리한 다음 본체를 비롯한 모든 구성품의 열을 식혀주십시오.

- 1) 물탱크/필터 홀더와 영구 필터 그리고 유리 주전자를 세제로 깨끗하게 씻어 주십시오.
※ 세척 시 누수 방지 밸브 이탈에 주의해 주십시오.
- 2) 제품 본체는 물기가 있는 부드러운 천으로 표면을 닦아 주십시오.
- 3) 제품 본체, 전원 코드 및 전원 플러그는 절대 물에 담그지 마십시오.
특히, 제품 내부의 히터 부분에 물이 들어 간 경우, 반드시 완전히 건조한 후에 사용하여 주십시오.
- 4) 보온판은 열이 완전히 식은 후 물기가 있는 천으로 부드럽게 닦아 주십시오. 절대 수세미나 연마제를 사용해서는 안 됩니다.
- 5) 필터 홀더를 세척할 경우 내부에 장착되어 있는 칼날에 주의하십시오.
칼날이 매우 날카롭기 때문에 손을 다칠 위험이 있습니다.
- 6) 세척 후 모든 구성품은 마른 수건을 사용하여 닦아 보관해 주십시오.
- 7) 보관 시 콘센트에서 코드를 분리하여 서늘하고, 건조한 곳에 보관하여 주십시오.

문제 발생 시 해결 방법

1. 고객센터 접수 전 아래의 사항을 먼저 확인해 주십시오.
2. 해결 방법에 따라 확인했음에도 문제가 발생하거나, 아래의 항목 이외의 문제점이 발생한 경우 당사 고객센터로 문의해 주십시오.

문 제 점	확인 및 조치사항
제품이 전혀 작동하지 않는 경우	<ul style="list-style-type: none"> ■ 콘센트에 전원플러그가 꽂혀 있습니까? <ol style="list-style-type: none"> ① 전원 플러그를 콘센트에 올바르게 연결해주십시오. ② 중간 연결 코드 사용 시, 연결 코드의 연결 상태를 확인해주시고 그래도 작동하지 않을 경우 고객센터에 연락해 주십시오.
유리 주전자 또는 유리 주전자 뚜껑에서 물이 새는 경우	<ul style="list-style-type: none"> ■ 유리 주전자가 정확한 위치에 제대로 놓여 있습니까? 유리 주전자 뚜껑의 중심축이 누수 방지 추출 밸브와 일직선이 되도록 잘 맞춰 보온판 위에 올려주십시오.
주전자 보온이 잘 안되는 경우	<ul style="list-style-type: none"> ■ 추출 완료 후 40분이 지나면 안전하게 보온 히터 전원이 자동으로 꺼지므로 정상입니다.
제품 사용 시 누전 차단기가 작동하는 경우	<ul style="list-style-type: none"> ■ 제품에 하자가 있을수 있으니 즉시 사용을 중단하고 고객센터로 연락해 주십시오.
누수 방지 기능이 작동하지 않는 경우	<ul style="list-style-type: none"> ■ 누수 방지 밸브가 정확히 장착되어 있는지 확인해 주십시오.

| 위즈웰 공식 홈페이지 & 커뮤니티 카페 & 공식 협찬



빛나라 은수
KBS 125부작

GL 시리즈 오븐협찬



월드가전 브랜드쇼 참가



오마이 금비
KBS 16부작

스탠드 믹서 협찬



위즈웰 쇼핑몰
<http://wiswell.co.kr>



힘센여자 도봉순
JTBC 16부작

디지털 오븐 GL-30 협찬

위즈웰 공식 소셜 네트워크

네이버 카페
<http://cafe.naver.com/wiswell>

페이스북
<http://facebook.com/wiswellkitchen>

인스타그램
[@wiswell_kitchen](https://www.instagram.com/wiswell_kitchen)

카카오톡 플러스 친구
wiswell

제품 사양

제 품 명	커피메이커(Coffee maker)	정격전압	220-240V, 60Hz
모 델 명	WC4061	소비전력	900W
제품용량	600ml (4 CUPS)	제품무게	2.92kg [구성품 포함]
제품크기	[W] 260 × [D] 176.7 × [H] 288.7mm		

- 전기용품안전인증 : SU07218-18013
- 전자파적합등록 : R-R-JS8-WC4061

품질보증서

본 제품은 1년간 무상 A/S가 가능하며 보증기한은 구매일로부터 1년입니다.
단, 고객 과실로 판명된 경우 유상수리를 원칙으로 합니다.

- 사용법에 따르지 않아 생긴 손실, 제품의 변형 등으로 인한 고장은 무상수리가 되지 않습니다.
- 이 제품을 영업용으로 전환하여 사용한 경우에는 무상 A/S를 받을 수 없습니다.

- 위즈웰은 소비자 권익을 위해 언제든지 제품의 특성이나 구성품을 변경할 권리를 보유합니다.
- 제품 안전장치의 분해 시도를 해서는 안됩니다. 임의 분해시 보증 혜택을 받을 수 없습니다.
- 전원선이 손상된 경우 위험을 방지하기 위해 반드시 당사 A/S센터에서만 교체할 수 있습니다.
- 보증기간이라도 유상수리의 경우는 다음과 같습니다.
 - 사용자 과실로 인한 고장
 - 부당한 수리, 개조로 인한 고장
 - 천재지변에 의한 고장 및 손상
 - 구매 후 이동 또는 낙하 등에 의한 고장
 - 본 사용설명서에 명시된 주의사항 불이행으로 인한 고장

제 품 명	커피메이커(Coffee maker)			보증기간
모 델 명	WC4061			
구입일자	년	월	일	
보증기간	년	월	일	
고객주소				성명:
				전화:
구 입 처	상호:			성명:
	주소:			전화:

※ 상품 사용 시 교환, 반품이 불가능합니다.



Wiswell

espresso

- 수입원/판매원 : (주)중산물산
- 주소 : 서울특별시 동작구 대림로 57 (신대방동) 중산타워 4층
- A/S문의 : 02)872-8045~6
- 홈페이지 : www.wiswell.co.kr

※ 본 제품은 국내용으로 일반 가정에서만 사용하도록 제작 되었습니다.

제품 및 구성품의 외관과 규격은 제품의 질을 높이기 위해 사전 고지 없이 바뀔 수 있습니다.