

Wiswell

위즈웰 눈꽃 빙수기 WB700

사용 설명서 & 레시피



본 제품은 사용 전 반드시 설명서를 숙지하신 후 설치하여 사용하시기 바랍니다.
만약 설명서와 다르게 사용하여 발생한 물질적, 신체적 피해에 대해서는 보상받지 못하며 책임지지 않습니다.

Contents

제품 안내

01 사용 시 주의사항	1-2	05 문제 발생 시 해결 방법	7
02 각 부의 명칭 및 구성품	3	06 공식 홈페이지/커뮤니티/협찬제품	18
03 제품 사용방법	4~6	07 제품 사양 및 품질 보증서	19
04 세척 및 보관 방법	7		

레시피

01 크림치즈빙수	8	08 유자빙수	13
02 과일우유빙수	9	09 바나나 요구르트 빙수	14
03 자두빙수	9	10 시나몬 밀크티 빙수	15
04 팔빙수	10	11 블루베리&포도빙수	16
05 치즈케익빙수	11	12 레몬빙수	16
06 초코빙수	12	13 녹차빙수	17
07 망고빙수	13		

⊘ 사용 시 주의사항



안전을 위해 꼭
지켜주십시오!

- ※ 제품 사용 전, 본 설명서를 잘 확인하여 올바르게 사용하기 바랍니다.
- ※ 아래의 경고와 주의사항은 제품을 안전하고 정확하게 사용하여 예상치 못한 위험이나 손해를 예방하기 위한 것이므로, 반드시 자세히 읽은 후 사용해 주십시오.
- ※ 설명서를 무시하고 제품을 잘못 취급할 경우, 사용자가 사고 또는 화상을 입을 수 있습니다.

ⓘ 경고

- 본 제품은 220V 전용 제품이므로 반드시 전용 콘센트에 꽂아 주십시오.
- 본 제품은 가정용으로 제작되었습니다. 상업적 또는 적절하지 못한 사용으로 문제가 발생할 경우 제조사에서 책임을 지지 않습니다.
- 한 개의 콘센트에 여러 전기 제품을 동시에 꽂아 사용하지 마십시오. 감전, 화재 및 사고의 위험이 있습니다.
- 전원 코드가 무거운 물건에 눌리거나 뜨거운 표면에 닿지 않도록 주의해 주십시오. 고장, 화상 및 감전의 위험이 있습니다.
- 벗겨진 코드나 파손된 플러그는 즉시 사용을 중지하고 당사 고객센터에서 수리받은 후 사용해 주십시오. 임의로 수리 시 제품의 고장, 화상 및 화재의 위험이 있습니다.
- 제품의 고장 또는 오작동 시에는 당사 고객센터로 문의해 주십시오. 고장, 화상 및 감전의 위험이 있으므로 제품을 직접 분해하지 마십시오.
- 제품 위에 올라가거나 충격을 가하지 마십시오. 고장 및 파손의 원인이 됩니다.

⊘ 사용 시 주의사항

- 제품이 테이블이나 높은 곳에서 떨어졌을 때에는 바로 사용하지 마시고, 반드시 고객센터에 문의하여 안전하다는 확인을 받은 이후에 사용해 주십시오.
- 제품과 가까운 곳에 가연성 혹은 인화성 물질 등을 보관하거나 사용하지 마십시오. 폭발, 화재 및 감전의 위험이 있습니다.
- 제품은 직사광선을 피해 보관하고 가스레인지, 전열기구 등에 가까이 두지 마십시오. 화재 및 고장의 원인이 됩니다.
- 제품 사용 중 누전 차단기가 작동할 경우 즉시 사용을 멈추고 당사의 고객센터로 연락해 주십시오. 감전의 우려가 있습니다.
- 젖은 손으로 콘센트나 전원 플러그를 만지면 화재 및 감전의 위험이 있을 수 있습니다. 전원플러그의 핀과 접촉부에 먼지, 물 등이 묻어 있을 경우 잘 닦아주십시오.
- 제품은 반드시 적절한 세척을 통해 이물질을 제거한 후 건조하여 보관해 주십시오.
- 아이들이 제품을 가지고 놀지 않도록 주의를 기울여 주십시오.
- 본 제품은 거동이 불편하거나 인지능력에 어려움을 겪고 계시는 분 또는 사용 경험이나 관련 지식이 부족한 분이 사용할 경우 위험할 수 있습니다. 안전을 위해 보호자나 도움을 줄 수 있는 분과 함께 사용해 주십시오.

❗ 제품 사용 중 주의사항

- 사용 전 제품이 평평한 곳에 있는지 확인하여 주십시오.
- 공회전하지 마십시오. 모터가 과열되어 고장의 원인이 됩니다.
- 과도한 양의 재료를 넣어 사용하지 마십시오.
- 처음 사용 시 깨끗이 세척한 후 사용하십시오.
- 작동 중에는 제품을 들거나 이동하지 마십시오.

각 부의 명칭 및 구성품

잠금 장치 겸
손잡이

원터치
작동 버튼

전원 플러그

본체 상부

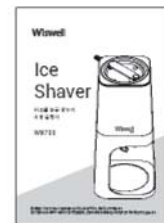


분쇄컵

칼날

칼날 높이
조절 나사

본체 하부



구성품 재질

칼날 : 스테인레스제

얼음 고정 지지판 : 폴리아세탈

분쇄컵 : 아크릴로니트릴 - 부타디엔 - 스티렌 공중합체

분쇄 서버틀 : 폴리프로필렌

제빙컵 : 폴리에틸렌

제품 사용 방법

< 처음 사용 전 >

- 모든 구성품이 준비되어 있는지, 제품에 손상된 부분은 없는지 확인해 주십시오.
- 분쇄컵, 제빙컵, 얼음 고정 지지판 등 모든 구성품을 깨끗하게 세척한 다음 잘 건조시켜 준비해 주십시오.
- 분쇄컵을 재장착 하실 때에는 분쇄컵 하단 모양과 본체 하부 내 모양이 일치하는 방향에 맞춰 장착해 주십시오.

⚠ 주 의

- ※ 빙수기 내부의 칼날이 날카로우므로, 반드시 주의하여 다뤄주십시오.
- ※ 안전한 사용을 위해 최대 **2분 이상** 연속 작동하지 마십시오.
모터 과열로 인한 화재 및 고장의 위험이 있을 수 있습니다.

01



제빙컵에 물 또는 우유와 과일 등 원하는 재료를 넣어 올려주십시오.

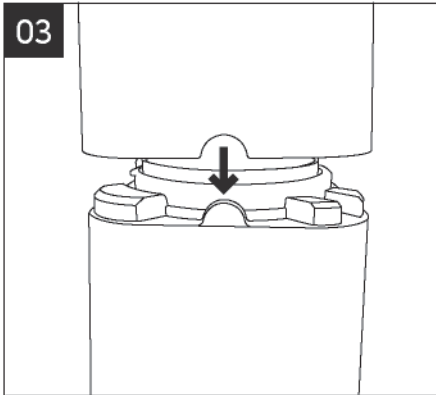
- ※ 액체의 양은 제빙컵에 표시 되어있는 선을 넘지 않도록 해주십시오.

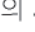

02

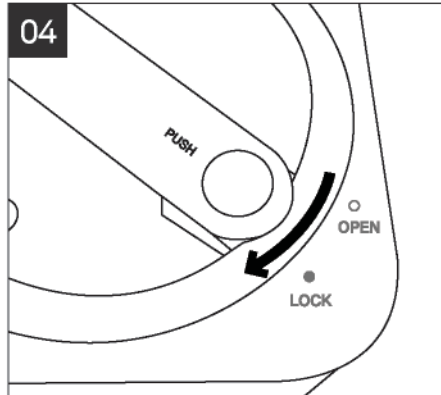


제빙컵의 얼음이 얼면 본체 상부를 열어 분쇄컵 안으로 얼음을 옮겨 담습니다.

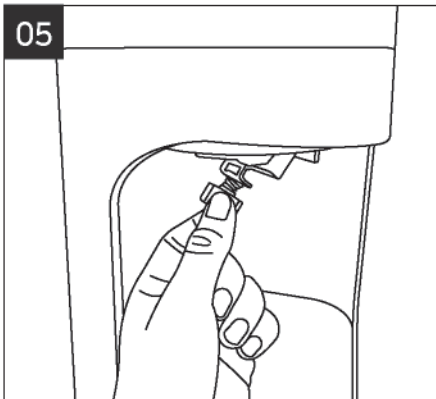
제품 사용 방법



본체 상부 뒷면 하단의  부분과 본체 하부의  부분이 일치하도록 결합해 주십시오.

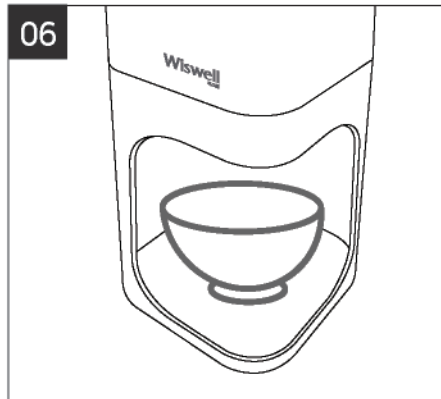


본체 상부의 손잡이를 OPEN에서 LOCK으로 돌려 완전히 잠가주십시오.



칼날 높이 조절 나사를 조절하여 사용자의 취향에 맞게 조절하여 주십시오.

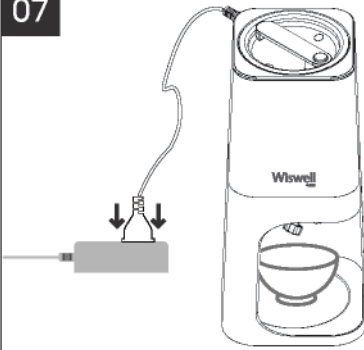
※ P6.
칼날 높이 조절 나사 내용 참고



본체 하부의 받침대에 갈린 얼음을 담을 접시를 올려주십시오.

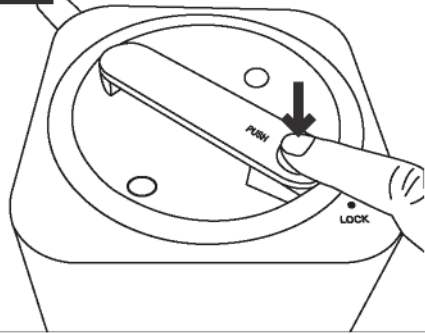
제품 사용 방법

07



전원플러그를 콘센트에
장착하여 주십시오.

08



모든 준비가 끝나면
원터치 작동 버튼을 눌러
빙수를 만들어 주십시오.

- ※ 분쇄컵 안의 얼음 상태 등에 따라 완전히 갈리지는 않을 수 있습니다. 일부 남아있으나, 갈리지 않더라도 정상이니 안심하고 사용하십시오.
- ※ 사용중 추가로 얼음을 분쇄할 경우, 먼저 반드시 전원코드를 분리한 후 사용하십시오.

< 칼날 높이 조절 나사 >

칼날 높이 조절 나사를
오른쪽으로 돌리면 칼날이 올라가면서
빙질이 굵어지고,
왼쪽으로 돌리면 칼날이 내려가면서
빙질이 곱게 갈립니다.

단, 얼음의 상태에 따라 빙질이 달라질 수 있으니
사용자의 취향에 맞게 나사를 잘 조절하여 사용하여 주십시오.



< 제빙컵에서 얼음 분리하는 방법 >

냉동고에서 꺼낸 제빙컵의 뒤쪽 정 중앙을 눌러
얼음을 분리하시면 잘 분리됩니다.

세척 및 관리 방법



사용 후에는 반드시 전원 플러그를 제거한 후 세척하여 주십시오.

- 1) 전원 코드 및 전원 플러그는 절대 물이나 기타 액체에 담그거나 세척하지 마시고, 물을 살짝 적신 부드러운 수건으로 닦아주십시오.
- 2) 모든 구성품은 깨끗하게 물 세척 후 건조하여 보관해 주십시오.
- 3) 철 수세미 또는 연마제를 사용하여 세척하지 마십시오.
- 4) 분쇄컵을 세척할 경우, 장착되어 있는 칼날이 매우 날카롭기 때문에 손을 다칠 위험이 있습니다. **반드시 칼날에 주의해 세척해 주십시오.**
- 5) 세척 후에는 완전히 건조해 준 다음 습기 없는 곳에서 보관해 주십시오.

문제 발생 시 해결 방법

1. 고객센터 접수 전 아래의 사항을 먼저 확인해 주십시오.
2. 해결 방법에 따라 확인했음에도 문제가 발생하거나, 아래의 항목 이외의 문제점이 발생한 경우 당사 고객센터로 문의해 주십시오.

증 상	조 치 방 법
제품이 작동하지 않는 경우	<ol style="list-style-type: none">1) 전원 플러그를 콘센트에 올바르게 연결해주십시오.2) 잠금장치가 잘 잠가졌는지 확인하여 주십시오.3) 얼음 고정 지지판 등의 구성품이 잘 장착되었는지 확인하여 주십시오.
분쇄가 잘 되지 않는 경우	<ol style="list-style-type: none">1) 냉동고에 바로 꺼낸 얼음을 사용하여 주십시오.2) 얼음의 모양 또는 양이 적당한지 확인하여 주십시오.



크림치즈빙수

재료(원형 제빙컵 1개 분량) 제빙컵 용량은 MAX 선 기준 200ml 입니다.

우유 120G, 연유 15G, 크림치즈 30G

사용방법

- ① 불에 재료를 넣고 섞어 주십시오.
- ② ① 재료를 제빙컵에 넣고 냉동실에 얼려주십시오.
- ③ ② 에서 얼린 얼음을 빙수기로 갈아준 후, 좋아하는 재료를 토핑해 주십시오.

추천 토핑 초코렛 쿠키



제빙컵 용량은 MAX 선 기준 200ml 입니다.

과일우유빙수

재료(원형 제빙컵 1개 분량)

과일 잼 60G, 우유 100G, 연유 10G

사용방법

- ① 불에 재료를 넣고 섞어 주십시오.
- ② ① 재료를 제빙컵에 넣고 냉동실에 얼려주십시오.
- ③ ② 에서 얼린 얼음을 빙수기로 갈아준 후, 좋아하는 재료를 토핑해 주십시오.

추천 토핑

생크림, 소프트 아이스크림, 아몬드 슬라이스

자두빙수

재료(원형 제빙컵 1개 분량)

자두2개, 사과 음료 50G, 사이다 50G,
레몬즙 20G, 올리고당 10G

사용방법

- ① 불에 재료를 넣고 섞어 주십시오.
- ② ① 재료를 제빙컵에 넣고 냉동실에 얼려주십시오.
- ③ ② 에서 얼린 얼음을 빙수기로 갈아준 후, 좋아하는 재료를 토핑해 주십시오.

추천 토핑

연유, 애플민트



팥빙수

재료(원형 제빙컵 1개 분량) 제빙컵 용량은 MAX 선 기준 200ml입니다.

팥 90G, 우유 50G, 물 30G

사용방법

- ① 불에 재료를 넣고 섞어 주십시오.
- ② ① 재료를 제빙컵에 넣고 냉동실에 얼려주십시오.
- ③ ② 에서 얼린 얼음을 빙수기로 갈아준 후, 좋아하는 재료를 토핑해 주십시오.

추천 토핑 찹쌀떡, 연유, 젤리, 소프트 아이스크림



치즈케익빙수

재료(원형 제빙컵 1개 분량) 제빙컵 용량은 MAX 선 기준 200ml 입니다.

크림치즈 50G, 요구르트 50G, 설탕 20G, 물 60G

사용방법

- ① 볼 혹은 작은 냄비에 재료를 넣고 전자레인지 또는 가스불에 올려 설탕과 크림 치즈가 녹을 때까지 섞어 주십시오.
- ② ①에서 섞은 재료를 제빙 컵에 넣어 냉동실에서 얼려 주십시오.
- ③ ②에서 얼린 얼음을 빙수기로 갈아준 후, 좋아하는 재료를 토핑해 주십시오.

추천 토핑 소프트 아이스크림, 찹쌀떡, 옥수수콘



초코 빙수

재료(원형 제빙컵 1개 분량) 제빙컵 용량은 MAX 선 기준 200ml 입니다.

초코렛 시럽 30G, 우유 120G, 연유 15G

사용방법

- ① 불에 재료를 넣고 섞어 주십시오.
- ② ① 재료를 제빙컵에 넣고 냉동실에 얼려주십시오.
- ③ ② 에서 얼린 얼음을 빙수기로 갈아준 후, 좋아하는 재료를 토핑해 주십시오.

추천 토핑 초코 시리얼, 연유, 소프트아이스크림



제빙컵 용량은 MAX 선 기준 200ml 입니다.

망고빙수

재료(원형 제빙컵 1개 분량)

망고 퓨레 150G, 오렌지 주스 20G, 설탕 10G

사용방법

- ① 볼 혹은 작은 냄비에 재료를 넣고 전자레인지 또는 가스불에 올려 설탕이 녹을 때까지 섞어 주십시오.
- ② ① 재료를 제빙컵에 넣고 냉동실에 얼려주십시오.
- ③ ② 에서 얼린 얼음을 빙수기로 갈아준 후, 좋아하는 재료를 토핑해 주십시오.

추천 토핑

팥, 찹쌀떡, 연유, 소프트 아이스크림

유자빙수

재료(원형 제빙컵 1개 분량)

물 100G, 유자차 90G

사용방법

- ① 볼에 재료를 넣고 섞어 주십시오.
- ② ① 재료를 제빙컵에 넣고 냉동실에 얼려주십시오.
- ③ ② 에서 얼린 얼음을 빙수기로 갈아준 후, 좋아하는 재료를 토핑해 주십시오.

추천 토핑

파인애플, 망고, 소프트 아이스크림



바나나 요구르트 빙수

재료(원형 제빙컵 1개 분량) 제빙컵 용량은 MAX 선 기준 200ml 입니다.

바나나 80G, 플레인 요구르트 80G, 연유 20G

사용방법

- ① 볼에 재료를 넣고 섞어 주십시오.
- ② ① 재료를 제빙컵에 넣고 냉동실에 얼려주십시오.
- ③ ② 에서 얼린 얼음을 빙수기로 갈아준 후, 좋아하는 재료를 토핑해 주십시오.

추천 토핑 찹쌀떡, 초코 아이스크림



시나몬 밀크티 빙수

재료(원형 제빙컵 1개 분량) 제빙컵 용량은 MAX 선 기준 200ml 입니다.

밀크티 150G, 연유 50G, 시나몬 4G

사용방법

- ① 불에 재료를 넣고 섞어 주십시오.
- ② ① 재료를 제빙컵에 넣고 냉동실에 얼려주십시오.
- ③ ② 에서 얼린 얼음을 빙수기로 갈아준 후, 좋아하는 재료를 토핑해 주십시오.

추천 토핑 시나몬, 소프트 아이스크림



제빙컵 용량은 MAX 선 기준 200ml 입니다.

블루베리&포도빙수

재료(원형 제빙컵 1개 분량)

포도 주스 120G, 블루베리 주스 70G

사용방법

- ① 볼에 재료를 넣고 섞어 주십시오.
- ② ① 재료를 제빙컵에 넣고 냉동실에 얼려주십시오.
- ③ ② 에서 얼린 얼음을 빙수기로 갈아준 후, 좋아하는 재료를 토핑해 주십시오.

추천 토핑

젤리, 연유, 꿀

레몬빙수

재료(원형 제빙컵 1개 분량)

레몬즙 25G, 물엿 15G, 설탕 25G,
물 100G, 소금 1G

사용방법

- ① 볼 혹은 작은 냄비에 재료를 넣고 전자레인지 또는 가스불에 올려 설탕이 녹을 때까지 섞은 후 마지막에 레몬즙을 넣어 주십시오.
- ② ① 재료를 제빙컵에 넣고 냉동실에 얼려주십시오.
- ③ ② 에서 얼린 얼음을 빙수기로 갈아준 후, 좋아하는 재료를 토핑해 주십시오.

추천 토핑

소프트 아이스크림, 찹쌀떡, 블루베리



녹차빙수

재료(원형 제빙컵 1개 분량) 제빙컵 용량은 MAX 선 기준 200ml 입니다.

녹차 분말 4G, 따뜻한물 180G, 설탕 40G

사용방법

- ① 볼에 재료를 넣고 섞어 주십시오.
- ② ① 재료를 제빙컵에 넣고 냉동실에 얼려주십시오.
- ③ ② 에서 얼린 얼음을 빙수기로 갈아준 후, 좋아하는 재료를 토핑해 주십시오.

추천 토핑 팔, 찹쌀떡, 연유, 녹차 아이스크림

위즈웰 공식 홈페이지/커뮤니티/공식협찬



빛나라 은수
KBS 125부작

GL 시리즈 오븐협찬



월드가전 브랜드쇼 참가



오마이 김비
KBS 16부작

스탠드 믹서 협찬



위즈웰 쇼핑몰
<http://wiswell.co.kr>



힘쎈여자 도봉순
JTBC 16부작

디지털 오븐 GL-30A 협찬

위즈웰 공식 소셜 네트워크

네이버 카페
<http://cafe.naver.com/wiswell>

페이스북
<http://facebook.com/wiswellkitchen>

인스타그램
@wiswell_kitchen

카카오톡 플러스 친구
wiswell

제품 사양

제 품 명	빙삭기	정격전압	220-240V, 50-60Hz
모 델 명	WB700	소비전력	25W
제품크기	[W] 155 × [D] 155 × [H] 347mm	제품무게	1.45kg [구성품 포함]

- 전기용품안전인증 : HU07654-19005A
- 전자파적합등록 : R-R-JS8-WB700

품질보증서

본 제품은 1년간 무상 A/S가 가능하며 보증기한은 구매일로부터 1년입니다. 단, 고객 과실로 판명된 경우 유상수리를 원칙으로 합니다.

- 사용법에 따르지 않아 생긴 손실, 제품의 변형 등으로 인한 고장은 무상수리가 되지 않습니다.
- 이 제품을 영업용으로 전환하여 사용한 경우에는 무상 A/S를 받을 수 없습니다.
- 위즈웰은 소비자 권익을 위해 언제든지 제품의 특성이나 구성품을 변경할 권리를 보유합니다.
- 제품 안전장치의 분해 시도를 해서는 안됩니다. 임의 분해시 보증 혜택을 받을 수 없습니다.
- 전원선이 손상된 경우 위험을 방지하기 위해 반드시 당사 A/S센터에서만 교체할 수 있습니다.
- 보증기간이라도 유상수리의 경우는 다음과 같습니다.
 - 사용자 과실로 인한 고장
 - 부당한 수리, 개조로 인한 고장
 - 천재지변에 의한 고장 및 손상
 - 구매 후 이동 또는 낙하 등에 의한 고장
 - 본 사용설명서에 명시된 주의사항 불이행으로 인한 고장

제 품 명	위즈웰 빙삭기			보증기간
모 델 명	WB700			
구입일자	년	월	일	
보증기간	년	월	일	
고객주소				성명:
				전화:
구 입 처	상호:			성명:
	주소:			전화:

- 품질보증서는 재발행되지 않으니 잘 보관하셔야 하며, 이 품질 보증서는 국내에서만 유효합니다. 제품 구입 시 공란에 기재를 받으시기 바랍니다.
- 오래되거나 고장난 제품을 일반쓰레기와 함께 버리지 마십시오. 폐기시에는 지역 내 규정에 맞추어 해당 폐기물 수거 장소로 제품을 가져가 처리해주시고.

※ 상품 사용 시 교환, 반품이 불가능합니다.



- 수입원/판매원 : (주)증산물산
- 주소 : 서울특별시 동작구 대림로 57(신대방동) 증산타워 4층
- A/S문의 : 02)872-8045~6
- 홈페이지 : www.wiswell.co.kr

※ 본 제품은 국내용으로 일반 가정에서만 사용하도록 제작 되었습니다.
제품 및 구성품의 외관과 규격은 제품의 질을 높이기 위해 사전 고지 없이 바뀔 수 있습니다.