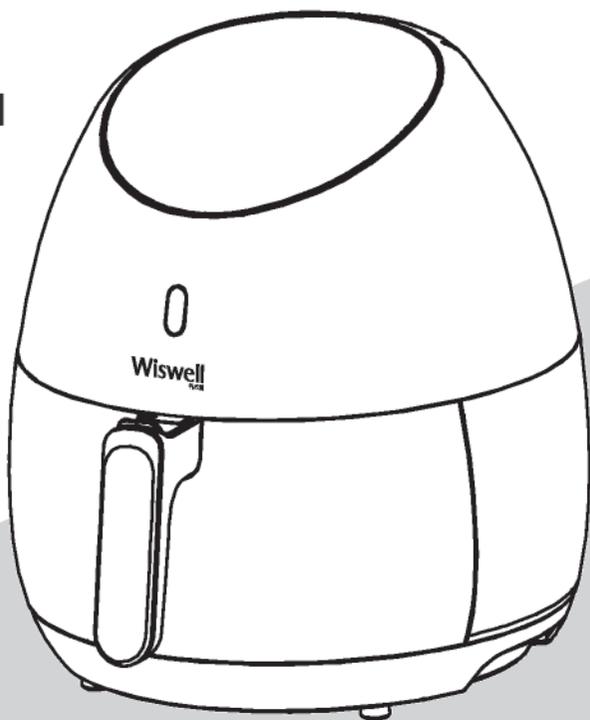


Wiswell

WA8250

# Smart Air Fryer

—  
위즈웰  
스마트 에어프라이어  
사용 설명서



본 제품은 사용 전 반드시 설명서를 숙지하신 후 설치하여 사용하시기 바랍니다.  
만약 설명서와 다르게 사용하여 발생한 물질적, 신체적 피해에 대해서는 보상받지 못하며 책임지지 않습니다.

## 목차

01 사용 시 주의사항	1~2	06 메뉴 설정	9
02 각 부의 명칭 및 구성품	3	07 세척 및 관리	10
03 LED패널 사용방법	4~5	08 문제 발생 시 해결 방법	11
04 용기 분리방법	6	09 공식 홈페이지/커뮤니티/협찬제품	12
05 제품 사용방법	7~8	10 제품 사양 및 품질 보증서	13

## ⊗ 사용 시 주의사항



안전을 위해 꼭  
지켜주십시오!

- ※ 제품 사용 전, 본 설명서를 잘 확인하여 올바르게 사용하시기 바랍니다.
- ※ 아래의 경고와 주의사항은 제품을 안전하고 정확하게 사용하여 예상치 못한 위험이나 손해를 예방하기 위한 것이므로, 반드시 자세히 읽은 후 사용해 주십시오.
- ※ 설명서를 무시하고 제품을 잘못 취급할 경우, 사용자가 사고 또는 화상을 입을 수 있습니다.

### ⓘ 경고

- 본 제품은 220V 전용 제품이므로 반드시 전용 콘센트에 꽂아 주십시오.
- 본 제품은 가정용으로 제작되었습니다. 상업적 또는 적절하지 못한 사용으로 문제가 발생한 경우에는 제조사에서 책임을 지지 않습니다.
- 한 개의 콘센트에 여러 전기 제품을 꽂아 사용하지 마십시오. 감전, 화재 및 사고의 위험이 있습니다.
- 전원 코드가 무거운 물건에 눌리거나 뜨거운 표면에 닿지 않도록 주의해 주십시오. 고장, 화상 및 감전의 위험이 있습니다.
- 벗겨진 코드나 파손된 플러그는 즉시 사용을 중지하고 당사 고객센터에서 수리받은 후 사용해 주십시오. 임의로 수리 시 제품의 고장, 화상 및 화재의 위험이 있습니다.
- 제품의 고장 또는 오작동 시에는 당사 고객센터로 문의해 주십시오. 고장, 화상 및 감전의 위험이 있으므로 제품을 직접 분해하지 마십시오.

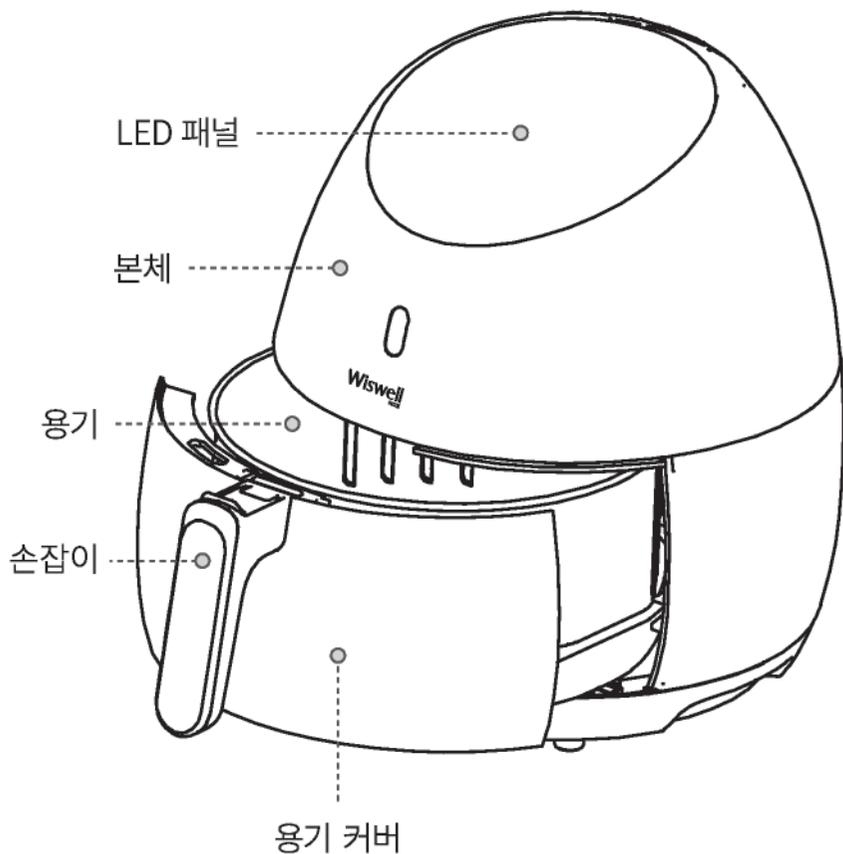
## ⊘ 사용 시 주의사항

- 제품 위에 올라가거나 충격을 가하지 마십시오.  
고장 및 파손의 원인이 됩니다.
- 제품이 테이블이나 높은 곳에서 떨어졌을 때에는 바로 사용하지 마시고,  
반드시 고객센터에 문의하여 안전한 사용이 가능한지 확인한 후  
사용해 주십시오.
- 제품과 가까운 곳에 가연성 혹은 인화성 물질 등을 보관하거나  
사용하지 마십시오. 폭발, 화재 및 감전의 위험이 있습니다.
- 제품은 직사광선을 피해 보관하고 가스레인지, 전열기구 등에 가까이  
두지 마십시오. 화재 및 고장의 원인이 됩니다.
- 제품 사용 중 누전 차단기가 작동할 경우 감전의 우려가 있으므로  
즉시 사용을 멈추고 당사의 고객센터로 연락해 주십시오.
- 젖은 손으로 콘센트나 전원 플러그를 만지면 화재 및 감전의 위험이 있을 수  
있습니다. 전원 플러그의 핀과 접촉부에 먼지, 물 등이 묻어 있을 경우  
잘 닦은 후 사용해 주십시오.
- 제품은 반드시 적절한 세척을 통해 이물질을 제거한 후 건조시켜  
보관해 주십시오.
- 아이들이 제품을 가지고 놀지 않도록 주의를 기울여 주십시오.
- 본 제품은 거동이 불편하거나 인지능력에 어려움을 겪고 계시는 분 또는  
사용 경험이나 관련 지식이 부족한 분이 사용할 경우 위험할 수 있습니다.  
안전을 위해 보호자나 도움을 줄 수 있는 분과 함께 사용해 주십시오.

### ⓘ 제품 사용 중 주의사항

- 사용 전 제품이 평평한 곳에 있는지 확인하여 주십시오.
- 과도한 양의 재료를 넣어 사용하지 마십시오.
- 처음 사용 시 깨끗이 세척한 후 사용하십시오.
- 작동 중에는 제품을 들거나 이동하지 마십시오.
- 세척 전 반드시 플러그를 제거하여 본체의 열을 충분히 식혀 준 후  
세척하여 주십시오.
- 가스레인지 주변, 뜨거운 테이블 위 등 뜨거운 환경에서 사용하지 마십시오.

## 각 부의 명칭 및 구성품



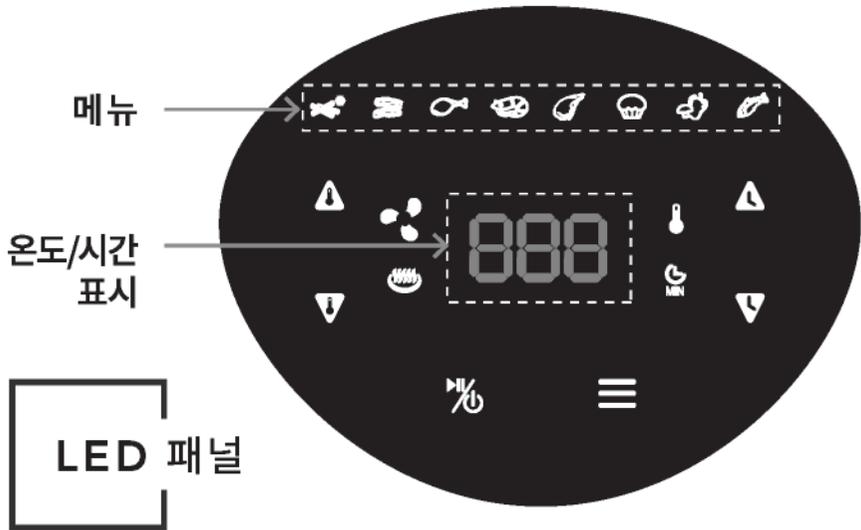
설명서 ▷



### 구성품 재질

용기 - 알루미늄(불소수지도장)제  
나사 - 스테인레스제

## LED 패널 사용방법



### 버튼



메뉴



시간조절



온도조절



전원 및 시작/정지

### 재료별 설정

감자튀김	베이컨	닭가슴살	새우	스테이크	베이킹	버섯	생선
20분	16분	25분	12분	16분	17분	17분	18분
200°C	180°C	180°C	180°C	180°C	200°C	160°C	180°C

## LED 패널 사용방법

---

### ▶ 메뉴 사용방법

1. 메뉴 버튼을 눌러 조리하고자 하는 메뉴를 선택해주세요.
  2. 온도/시간 버튼을 누른 후 온도/시간 조절 다이얼을 이용하여 온도 및 시간을 수동으로 설정해주세요.
  3. 시작 버튼을 눌러 요리를 시작하여 주세요.
- ※ 본 메뉴는 재료의 평균적인 조리 값을 설정해 놓은 기능입니다.  
재료의 상태에 따라 다소 차이가 날 수 있습니다.  
※ 시간 및 온도는 수동으로 조절이 가능합니다.
- 

### ▶ 수동 사용방법

1. 전원 버튼을 눌러 제품을 작동해주세요.
  2. 온도/시간 조절 버튼을 이용하여 온도 및 시간을 수동으로 설정해주세요.
  3. 시작 버튼을 눌러 요리를 시작하여 주세요.
- ※ 메뉴를 사용하지 않을 시 참고해주세요.
- 

### ▶ 온도/시간 설정

온도 설정 : 최소 **80°C** ~ 최대 **200°C**

시간 설정 : 최소 **1min.** ~ 최대 **60min.**

※ 장시간 연속 사용은 자제하여 주시기 바랍니다.

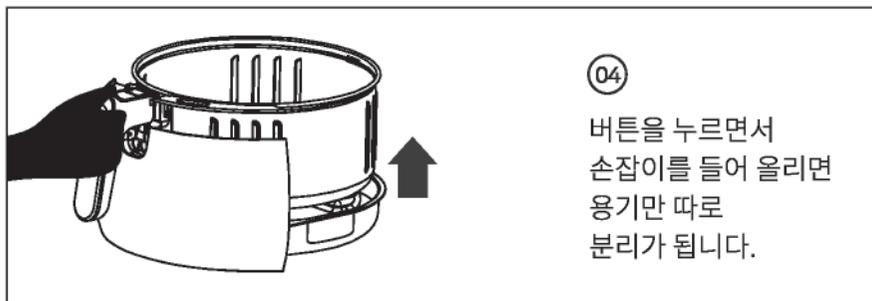
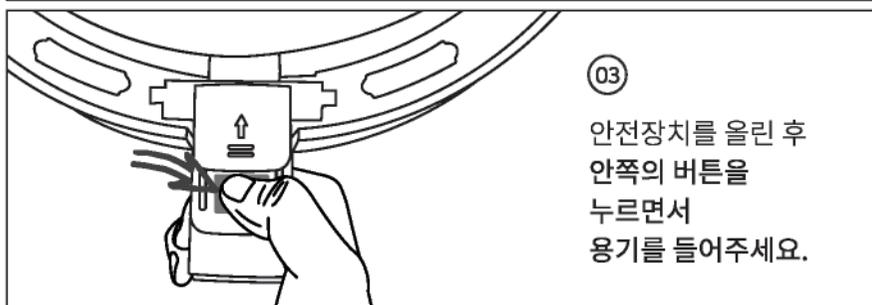
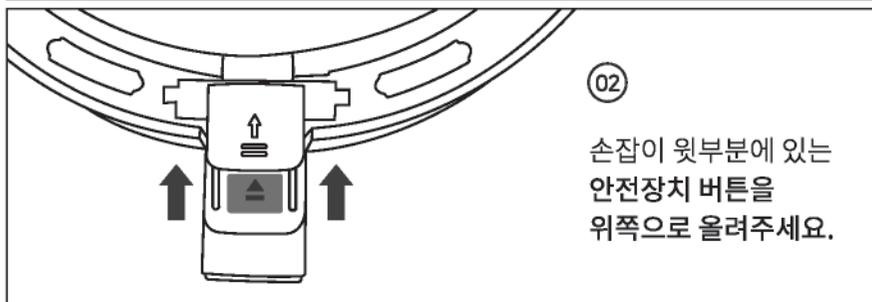
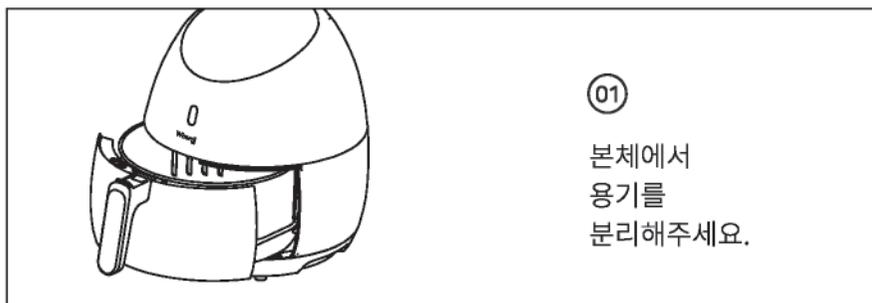
---

### ▶ 기타 사용방법

- 조절 부스에 있는 온도/시간 조절 버튼을 사용하십시오.
- 온도/시간 조절 버튼을 사용하여 온도 및 시간을 수동으로 사용 가능합니다.
- 전원 버튼을 1초 정도 누르면 전원이 켜지고 꺼집니다.

## 용기 분리방법

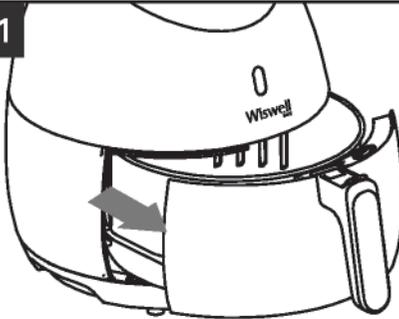
☑ 제품을 사용하기 전 “용기 분리 방법” 을 읽어주시기 바랍니다.



## 제품 사용방법

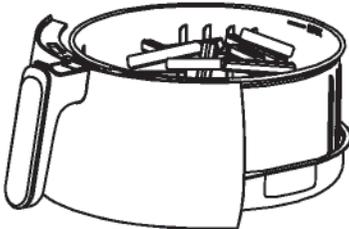
☑ 제품을 사용하기 전 “반드시” 읽어주시기 바랍니다.

01



평평하고 안전한 곳에  
본체를 두고  
에어프라이어에서  
용기를 빼주십시오.

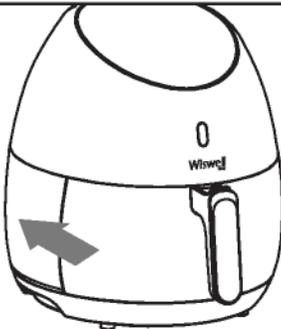
02



용기에 조리할 재료를  
넣어주십시오.

※ 조리할 재료는  $\frac{2}{3}$ 을 넘지  
마십시오.

03



조리할 재료가  
있는 용기를 본체에  
밀어 넣어주십시오.

## 제품 사용방법

04



전원코드를  
콘센트에 연결 후  
전원 버튼을 누릅니다.

05 원하는 메뉴를 선택하고 시작 버튼을 눌러 조리하여 주십시오.

06 메뉴를 선택 후 온도/시간 조절 버튼으로 온도와 시간을 재설정 할 수 있으니 기호에 맞게 설정값을 세팅 후 조리하여 주십시오.

07 사용 후에는 반드시 전원코드를 뽑고,  
제품을 충분히 식힌 후 세척하여 보관하십시오.

### 주의사항

- 제품을 처음 사용하실 때 환기가 되는 곳에서 약 10분간 공회전 후 사용하시는 것을 권장합니다.
- 가열 후 용기를 손으로 잡지 마십시오. 짧은 시간에 매우 뜨거워집니다.
- 가열 후 용기가 뜨거울 수 있으니 용기의 손잡이만 이용해서 잡아주십시오.
- 전원이 꺼진 상태에서도 뜨거운 공기가 나올 수 있으니 주의하십시오.

## 메뉴 설정

### ▶ 기본 메뉴 설정

재료	재료량	시간	온도	흔들기 (휘젓기)	기타
얇은 냉동 감자튀김	400~500g	18~20분	200°C	○	
두꺼운 냉동 감자튀김	400~500g	20~25분	200°C	○	
스테이크	100~600g	10~15분	180°C	×	
소시지 롤	100~600g	13~15분	200°C	×	
닭가슴살	100~600g	15~20분	180°C	×	
스프링롤	100~500g	8~10분	200°C	○	예열 후 사용권장
냉동 치킨 너겟	100~600g	6~10분	200°C	○	
냉동 피시 핑거	100~500g	8~10분	200°C	×	

※ 본 설정표는 재료의 상태 및 요리 환경에 따라 다소 차이가 날 수 있으며,  
개인의 취향에 따라 설정값을 변경하실 수 있습니다.



#### 요리 TIP

#### 흔들기를 해야 하는 재료의 경우

설정 시간의 절반을 타이머에 맞추고,  
타이머 벨이 울리면 용기를 꺼내어 재료를 흔든 후,  
용기를 집어넣고 나머지 설정 시간을 맞추어 조리하시면 됩니다.

## 세척 및 관리

### ❗ 세척 시 주의사항

- 제품을 사용한 후에는 항상 세척하십시오.
- 제품 상단부는 전기부품이 있어 물이 들어가면 감전 및 합선의 위험이 있으니 주의하십시오.
- 세척하기 전에 전원이 꺼져있는지, 전원 플러그가 뽑혀있는지 확인하십시오.
- 세척 시 전원 접속 부분이 물에 닿지 않도록 주의하십시오.
- 금속 주방 기구 또는 마모성 세척 재료를 이용한 내부 청소는 삼가 주십시오. 코팅 손상의 원인이 될 수 있습니다.

### < 세척 방법 >

- 1) 플러그를 제거하고 제품의 열을 충분히 식힌 후 세척을 하여 주시기 바랍니다.(용기를 꺼내면 열이 빨리 식을 수 있습니다.)
- 2) 제품 표면은 스펀지나 부드러운 천을 이용하여 닦아주십시오.
- 3) 중성세제를 푼 물에 마모되지 않는 스펀지를 이용하여 용기를 세척해주십시오.
- 4) 찌꺼기가 제거되지 않았을 경우 뜨거운 물에 중성세제를 풀어 용기 내부를 채우십시오.
- 5) 찌꺼기를 충분히 불리고 난 뒤 마모되지 않는 스펀지를 이용하여 세척해주십시오.

### < 보관 방법 >

- 1) 제품에 물기가 완전히 건조되었는지 확인하고 보관하십시오.
- 2) 세척 후, 약 3~5분가량 공회전, 또는 건조 후 보관하시기를 권장합니다.
- 3) 코드는 느슨하게 감아 보관하십시오.

## 문제 발생 시 해결 방법

- 1) 고객센터 접수 전 아래의 사항을 먼저 확인해 주십시오.
- 2) 아래의 해결 방법으로도 문제가 해결되지 않거나 아래의 항목 이외의 문제점이 발생한 경우 고객센터로 연락해 주십시오.

문 제 점	원 인	해 결 방 안
작동이 안될 경우	플러그가 연결이 잘 되어있습니까?	주전원 플러그가 잘 연결되어 있는지 확인하여 주십시오.
재료가 덜 익었을 경우	용기에 재료의 양이 너무 많지는 않습니까?	알맞은 양을 넣어 조리하여 주십시오. (권장량: 용기의 ⅔)
	설정된 온도가 낮지는 않습니까?	알맞은 온도를 설정하여 조리하여 주십시오. (메뉴 설정 참조)
	설정된 시간이 너무 짧지는 않습니까?	알맞은 시간을 설정하여 조리하여 주십시오. (메뉴 설정 참조)
용기가 제품에 들어가지 않을 경우	용기에 재료의 양이 너무 많지는 않습니까?	알맞은 양을 넣어 조리하여 주십시오.
제품에서 흰 연기가 나올 경우	재료에 기름기가 많지는 않습니까?	기름기가 많은 재료로 조리를 할 경우 용기에 기름이 많이 생겨 하얀 연기를 낼 수 있습니다. 적절하게 사용하여 주십시오. (메뉴 설정 참조)
	용기에 조리가 완료된 재료가 남아 있지는 않습니까?	사용 완료한 후, 보관 시에는 반드시 용기를 청소하여 주시기 바랍니다.
누전 차단기가 내려간 경우	제품 사용을 즉시 중단하시고, 즉시 고객센터에 문의하여 주십시오.	

## 위즈웰 공식 홈페이지/커뮤니티/공식협찬



빛나라 은수  
KBS 125부작

GL 시리즈 오븐협찬



월드가전 브랜드쇼 참가



오마이 금비  
KBS 16부작

스탠드 믹서 협찬



위즈웰 쇼핑몰  
<http://wiswell.co.kr>



힘센여자 도봉순  
JTBC 16부작

디지털 오븐 GL-30 협찬

### 위즈웰 공식 소셜 네트워크

네이버 카페  
<http://cafe.naver.com/wiswell>

페이스북  
<http://facebook.com/wiswellkitchen>

인스타그램  
@wiswell\_kitchen

카카오톡 플러스 친구  
wiswell

## 제품 사양

제 품 명	에어프라이어	정격전압	220V~, 60Hz
모 델 명	WA8250	소비전력	2,000W
제품용량	5L	제품무게	5kg [구성품 포함]
제품크기	[W] 381 × [D] 316 × [H] 345mm		

- 전기용품안전인증 : HU072155-19019A
- 전자파적합등록 : R-R-JS8-WA8250

## 품질보증서

본 제품은 1년간 무상 A/S가 가능하며 보증기한은 구매일로부터 1년입니다. 단, 고객 과실로 판명된 경우 유상수리를 원칙으로 합니다.

- 사용법에 따르지 않아 생긴 손실, 제품의 변형 등으로 인한 고장은 무상수리가 되지 않습니다.
- 이 제품을 영업용으로 전환하여 사용한 경우에는 무상 A/S를 받을 수 없습니다.
- 위즈웰은 소비자 권익을 위해 언제든지 제품의 특성이나 구성품을 변경할 권리를 보유합니다.
- 제품 안전장치의 분해 시도를 해서는 안됩니다. 임의 분해시 보증 혜택을 받을 수 없습니다.
- 전원선이 손상된 경우 위험을 방지하기 위해 반드시 당사 A/S센터에서만 교체할 수 있습니다.
- 보증기간이라도 유상수리의 경우는 다음과 같습니다.
  - 사용자 과실로 인한 고장
  - 부당한 수리, 개조로 인한 고장
  - 천재지변에 의한 고장 및 손상
  - 구매 후 이동 또는 낙하 등에 의한 고장
  - 본 사용설명서에 명시된 주의사항 불이행으로 인한 고장

제 품 명	위즈웰 에어프라이어		보증기간	
모 델 명	WA8250 ( □ 화이트 )			
구입일자	년	월		일
보증기간	년	월		일
고객주소			성명:	
			전화:	
구 입 처	상호:	성명:		
	주소:	전화:		

- 품질보증서는 재발행되지 않으니 잘 보관하셔야 하며, 이 품질 보증서는 국내에서만 유효합니다. 제품 구입 시 공란에 기재를 받으시기 바랍니다.

- 오래되거나 고장난 제품을 일반쓰레기와 함께 버리지 마십시오. 폐기시에는 지역 내 규정에 맞추어 해당 폐기물 수거 장소로 제품을 가져가 처리해주시십시오.

※ 상품 사용 시 교환, 반품이 불가능합니다.





# Wiswell

- 수입원/판매원 : (주)중산물산
- 주소 : 서울특별시 동작구 대림로 57(신대방동) 중산타워 4층
- A/S문의 : 02)872-8045~6
- 홈페이지 : [www.wiswell.co.kr](http://www.wiswell.co.kr)

※ 본 제품은 국내용으로 일반 가정에서만 사용하도록 제작 되었습니다.  
제품 및 구성품의 외관과 규격은 제품의 질을 높이기 위해 사전 고지 없이 바뀔 수 있습니다.