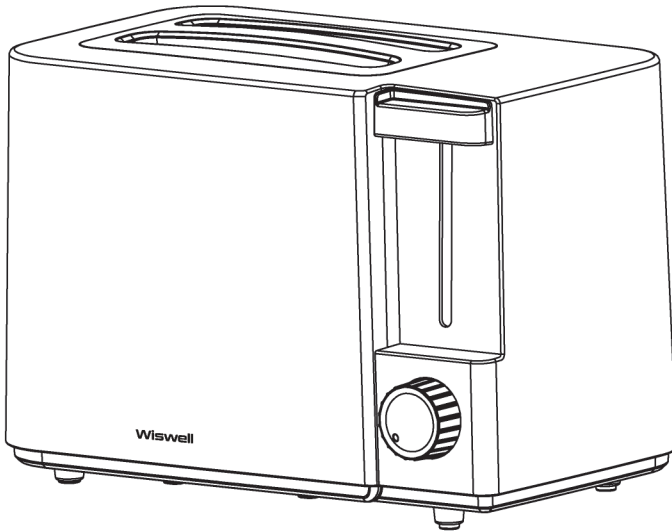


Wiswell

Electric toaster

위즈웰 전기토스터 사용 설명서

TA8115



사용 영상

- 본 제품은 국내에서만 사용가능합니다.
- 본 제품은 사용 전 반드시 설명서를 숙지하신 후 설치하여 안전하게 사용하기 바랍니다.
- 만약 설명서와 다르게 사용하여 발생한 물질적, 신체적 피해에 대해서는 보상받지 못하며 책임지지 않습니다.


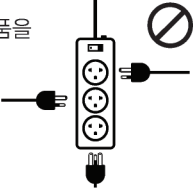
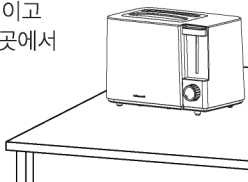


안전을 위해 꼭 지켜주세요!

- ※ 본 설명서를 충분히 숙지 후 제품을 올바르게 사용하여 주십시오.
- ※ 본 설명서의 ‘사용 시 주의사항’은 제품을 안전하고 정확하게 사용하여 예상치 못한 위험이나 손해를 예방하기 위한 것으로, 반드시 자세히 읽은 후 사용하여 주십시오.
- ※ 본 설명서를 무시하고 제품을 잘못 취급할 경우, 사용자가 사고 또는 화상을 입을 수 있습니다.

해당 표시를 무시하고 제품을 잘못 취급할 경우, 사용자 사고 또는 화상의 위험성이 있습니다.

⚠ 경고

<p>본 제품은 가정용입니다.</p> 	<p>본 제품은 220V 전용 제품으로 반드시 전용 콘센트에 꽂아 사용하여 주십시오.</p>  <p>고장 및 누전 시 감전의 우려가 있습니다.</p>
<p>제품이 고장 난 상태에서는 사용하지 마십시오.</p> <p>이상한 소리나 냄새 또는 연기가 나면 반드시 사용을 중지하여 주십시오.</p> 	<p>사용하지 않을 때는 반드시 전원코드를 뽑아주십시오.</p> <p>코드선에 의해서 제품이 떨어지거나 사람이 넘어질 위험이 있습니다.</p> 
<p>한 개의 콘센트에 여러 전기제품을 꽂아 사용하지 마십시오.</p> <p>감전, 화재 및 사고의 위험이 있습니다.</p> 	<p>전원코드를 구부리거나 무거운 물건에 눌러 파손되지 않도록 하십시오.</p> <p>감전 및 누전에 의한 화재의 원인이 됩니다.</p> 
<p>코드를 꽂을 때는 전원 플러그를 확인하십시오.</p> <p>전원 케이블 고장 시에는 a/s 혹은 c/s센터로 문의하십시오.</p> 	<p>제품 사용 시 안정적이고 수평적이며 평평한 곳에서 사용하여 주십시오.</p> 

※ 본 제품은 가정용으로 제작되었습니다.

상업적 또는 적절하지 못한 사용으로 문제가 발생할 경우 제조사에서 책임지지 않습니다.

※ 본 제품은 실내에서만 사용 가능하며 제품의 용도에 맞게 사용하십시오.

※ 전용 콘센트 이외의 콘센트 사용으로 인한 문제 발생의 경우 보증사항이 적용되지 않습니다.

※ 제조회사에서 제공하지 않은 액세서리로 인한 문제 발생의 경우 보증사항이 적용되지 않습니다.

※ 누전 방지를 위하여 물 혹은 기타 액체에 제품이 닿지 않도록 하십시오.

※ 코드를 테이블 밑으로 늘어지게 하지 마시고, 케이블이 뜨거운 제품 표면에 닿지 않도록 하십시오.

※ 제품 포장 비닐 등을 애완동물이나 어린이의 손에 닿지 않도록 하십시오. 사고 및 질식의 원인이 됩니다.

※ 어린이의 제품 사용을 삼가하여 주시고, 가지고 놀지 못하도록 보호자 분께서 감독하여 주십시오.

안전을 위해 꼭 지켜주세요!

해당 표시를 무시하고 제품을 잘못 취급할 경우, 사용자 사고 또는 화상의 위험성이 있습니다.

⚠ 주의

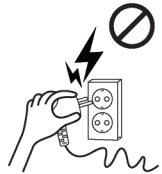
칼 또는 포크 등으로
긁어 사용하지 마십시오.

제품 손상의 원인이 됩니다.



천둥이 칠 때에는 전원 플러그를
만지지 마십시오.

감전의 원인이 됩니다.



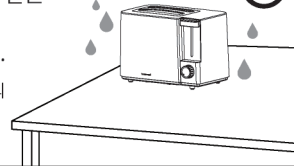
토스트가 완료된 빵은 뜨거울 수 있으니
꺼낼 때 조심하십시오.

제품 및 음식이 매우 뜨겁기 때문에
화상의 위험이 있습니다.



찜질방이나 목욕탕 같은
습한 곳에서는
사용하지 마십시오.

감전, 화재 및 제품 고장의
위험이 있습니다.



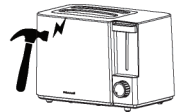
제품 사용 시 행주 등을 올려놓지
않도록 주의하여 주십시오.

변형 및 화재의 원인이 됩니다.



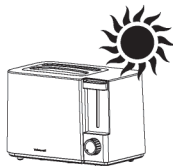
제품에 충격을 가하지 마십시오.

제품 고장, 파손의 원인 및
상해의 위험이 있습니다.



직사광선이 들어오는 곳에
제품을 보관하지 마십시오.

제품 탈색의 원인이 됩니다.



- ※ 본 제품은 거동이 불편하거나 인지능력에 어려움을 겪고 계시는 분 또는 사용 경험이나 관련 지식이 부족한 분(어린이 포함)이 사용할 경우 위험할 수 있습니다.
안전을 위해 보호자나 도움을 줄 수 있는 분과 함께 사용하여 주십시오.
- ※ 외출 시에는 반드시 전원플러그를 뽑아 주십시오.
장시간 발열로 인한 이상 작동 및 화재의 위험이 있습니다.
- ※ 적당량의 재료를 사용하여 주십시오.
- ※ 연속으로 장시간 사용 시 제품이 과열되어 문제가 발생할 수 있으니 본체를 충분히 식힌 후 다시 사용하여 주시기 바랍니다.
- ※ 제품 오용은 잠재적인 대미지를 초래할 수 있습니다.
- ※ 사용 전 포장 혹은 보호 필름을 모두 제거하여 주십시오.

⚠ 금지

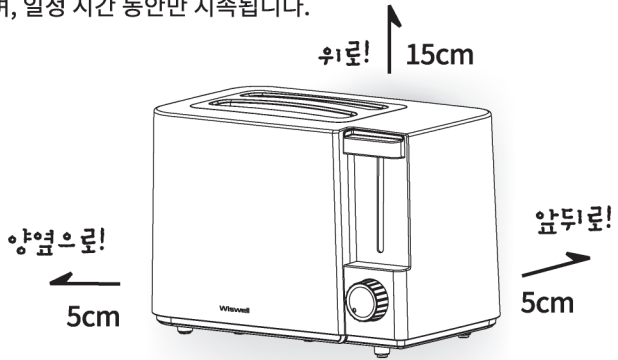
<p>본 제품을 절대로 분해, 수리, 개조하지 마십시오.</p> <p>이상 작동으로 인해 화재, 감전, 상해의 위험이 있습니다.</p> 	<p>제품 사용중에는 어린이가 절대 곁에 있지 않게 하십시오.</p> <p>화상 및 부상의 위험이 있습니다.</p> 
<p>젖은 손으로 전원 플러그를 만지지 마십시오.</p> <p>화재, 감전, 상해의 위험이 있습니다.</p> 	<p>벗겨진 코드나 파손된 플러그 및 헐거운 콘센트는 절대 사용하지 마십시오.</p> <p>감전 및 화재의 원인이 됩니다.</p> 
<p>전원코드 부분을 잡아당겨 빼지 마십시오.</p> <p>코드 부분의 피복이 손상되거나 단선되어 화재 및 감전의 원인이 됩니다.</p> 	<p>사용 중 또는 사용 직후 본체가 매우 뜨거우므로 절대 손을 대지 마십시오.</p> <p>고장의 원인이 됩니다.</p> 
<p>가스레인지 주변, 뜨거운 테이블, 전열기구 등 뜨거운 환경에서 사용하지 마십시오.</p> <p>사고, 고장, 제품 변형의 원인이 됩니다.</p> 	<p>제품에 물을 직접 뿌리거나 벤젠, 알콜, 신나, 왁스 등으로 닦지 마십시오.</p> <p>변색, 탈색 또는 손상으로 인한 감전 및 화재의 원인이 됩니다.</p> 

- ※ 제품 위에 올라가거나 충격을 가하지 마십시오. 고장 및 파손의 원인이 됩니다.
- ※ 한 콘센트에 여러 제품의 전원플러그를 동시에 꽂아 사용하지 마십시오.
누전으로 인한 발열 및 발화의 원인이 됩니다.
- ※ 전원플러그를 연속으로 꽂았다 빼지 마십시오. 감전, 화재의 위험이 있습니다.
- ※ 제품 위에 다른 제품 혹은 가스버너 등의 조리 기기 또는 열에 약한 물건을 올려놓거나 사용하지 마십시오. 제품 손상 및 화재의 원인이 됩니다.
- ※ 제품을 이동하면서 사용하지 마십시오. 사고 및 화재의 원인이 됩니다.
- ※ 제품 사용 중에는 자리를 비우지 마십시오. 화재의 원인이 됩니다.
- ※ 싱크대, 목욕탕 등 습도가 높은 곳에서 제품을 설치 및 사용하지 마십시오.
- ※ 제품과 가까운 곳에 가연성 혹은 인화성 물질 등을 보관하거나 사용하지 마십시오.
폭발, 화재 및 감전의 위험이 있습니다.
- ※ 제품은 직사광선을 피해 보관하고 가스레인지, 전열기구 등에 가까이 두지 마십시오.
화재 및 고장의 원인이 됩니다.
- ※ 제품 사용 중 누전 차단기가 작동할 경우 감전의 우려가 있으므로
즉시 사용을 멈추고 당사의 고객센터로 연락하여 주십시오.
- ※ 플라스틱 재질의 조명기구 밑에서 사용하지 마십시오. 화재의 원인이 됩니다.
- ※ 애완 동물이 제품 주변에 접근하지 못하도록 주의하여 주시고,
미 사용시에는 반드시 충전 케이블을 어댑터와 분리하십시오.
감전, 상해, 화상, 화재 등의 원인이 됩니다.
- ※ 제품에 심한 충격을 주거나 떨어뜨리지 마십시오. 제품 손상 및 화재, 감전의 원인이 됩니다.
- ※ 본사의 AS센터 직원 외에는 사용자 임의대로 제품을 분해하거나 수리 및 개조하지 마십시오.
감전/발화 또는 이상 작동의 원인이 됩니다.
- ※ 신체 내부에 의료기기(예:인공 심장기 등)를 사용하시는 분은 문제가 발생할 수 있으니
반드시 전문의와 상담 후 사용하십시오.
제품 작동 시 영향을 받을 수 있으므로 30cm 이상 거리를 유지하여 사용하시기 바랍니다.
- ※ 제조회사에서 판매하지 않거나 제공하지 않은 부품의 사용은
화재, 감전 또는 부상을 일으킬 수 있습니다.
- ※ 제조회사에서 제공하지 않은 액세서리를 사용하실 경우,
부상의 위험이 있으므로 주의하여 주십시오.

제품 사용 전 설명

ⓘ 사용 전 주의사항

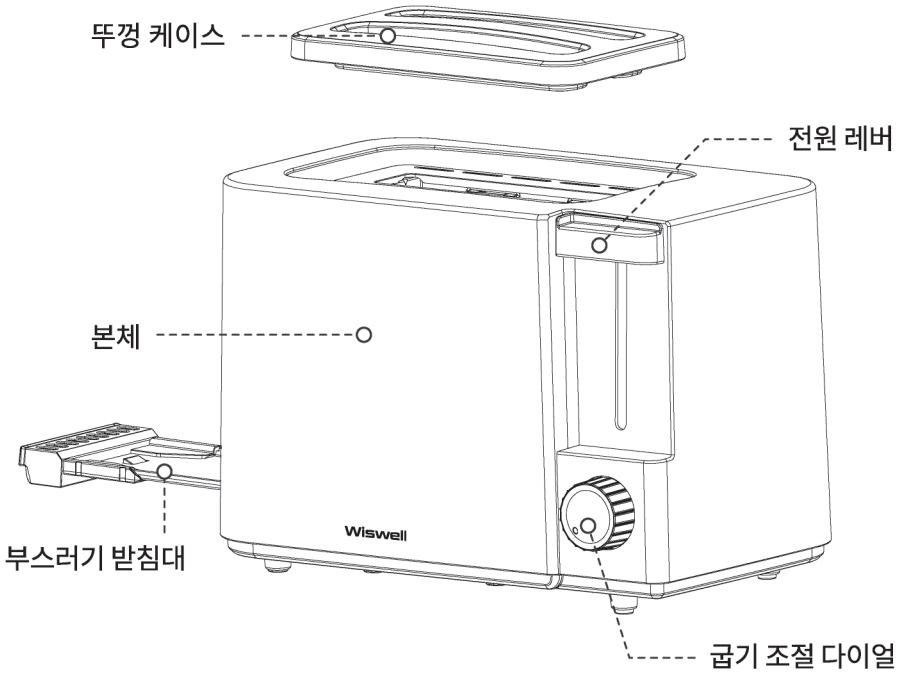
- 본 제품 사용 시 원활한 사용을 위하여 좌우 5cm, 상단 15cm, 후면 5cm의 최소 간격을 확보하십시오.
- 사용 중 또는 사용 직후, 본체가 매우 뜨거우므로 절대 손을 대지 마십시오.
- 첫 사용 시 식빵을 넣지 마시고 충분히 예열 시켜 주십시오.
※ 예열 과정에서 연기가 발생할 수 있습니다.
이는 새 제품의 정상 현상이며, 일정 시간 동안만 지속됩니다.



처음 사용하기 전!

- 멀티 콘센트 사용보다 벽면의 콘센트를 사용하시는 것을 권장합니다.
- 제품의 모든 포장재를 제거하고 누락된 구성품은 없는지 확인하여 주십시오.
- 뚜껑 케이스는 조리 시 사용하는 용도가 아닌 사용 완료 후 이물질이 들어가지 않도록 하는 용도이며 정확하게 틀에 맞지 않을 수 있습니다.
※ 제품을 충분히 식힌 후 사용하여 주십시오.
- 제품 사용 전에 모든 구성품은 깨끗하게 청소/세척하여 완전히 건조한 후 사용하여 주십시오.
- 제품 사용 전 부스리기 받침대가 완전히 끼워져 있는지 확인하여 주십시오.
- 제품 사용 시 안정적이고 수평적이며 평평한 곳에서 사용하여 주십시오.
- 제품 사용 시 나이프, 금속 손가락, 젓가락 등을 제품 안에 넣지 마십시오.
- 제품이 작동 중일 때 재료를 무리하게 빼내려 하지 마십시오.

각 부의 명칭 및 구성품



제품 사이즈

[W] 240 × [D] 145 × [H] 165mm

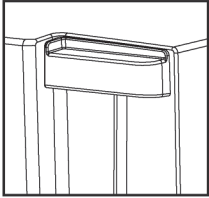
구성품 재질

빵 투입구 - 스테인레스

본체 내부 - 스테인레스, 금속제(알루미늄도금)

사용 가이드

조작부 사용 방법

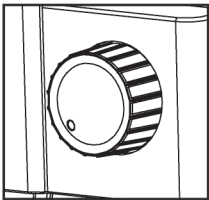


■ 전원 레버

제품을 작동시킬 때 사용됩니다.

※ 설정한 굽기 조절 단계가 완료되면 레버는 자동으로 제자리로 돌아옵니다.

수동으로 제자리에 돌려놓으려 하지 마십시오.

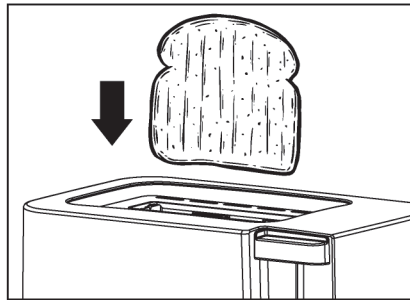
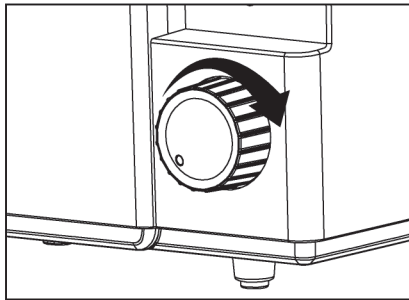


■ 굽기 조절 다이얼

- 다이얼을 사용하여 1~6 단계로 굽기 조절이 가능합니다.

- 1단에서 ‘딸깍’ 소리가 나도록 돌릴 경우 조리가 종료됩니다.

제품 사용 방법

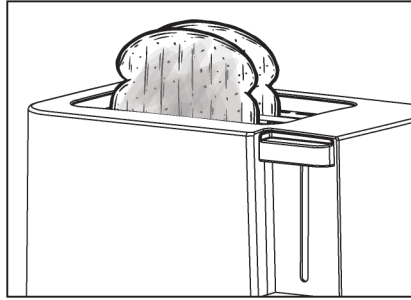
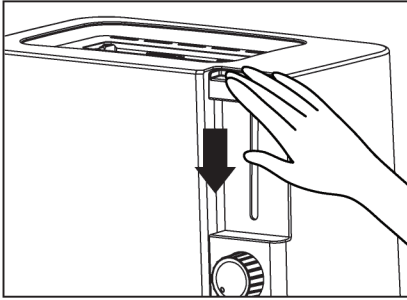


1) 굽기 조절 다이얼을 돌려 원하는 단계를 선택하여 주십시오.

※ 조리 중 단계를 조절하지 마십시오.

2) 빵 투입구에 조리하고자 하는 빵을 넣어주십시오.

사용 가이드



- 3) 작동 레버를 하단으로 내려 조리를 시작하여 주십시오.
 - ※ 조리 중 뚜껑 케이스를 닫고 조리하지 마십시오.
- 4) 선택한 단계의 조리가 완료되면 작동이 종료되고, 자동으로 빵과 레버가 위로 올라옵니다.

▶ 주의사항

- ※ 사용 중 또는 사용 직후, 본체가 매우 뜨거우므로 절대 손을 대지 마십시오.
- ※ 제품 사용 시 나이프, 금속 숟가락, 젓가락 등을 제품 안에 넣지 마십시오.
- ※ 사용 후 부스리기 받침대를 꺼내 비워주십시오.
- ※ 사용 후 제품을 충분히 식은 후에 보관하여 주십시오.
- ※ 본체에서 연기가 날 경우 다이얼을 돌려 중단 후 플러그를 뽑아 조리를 중단하여 주십시오.
- ※ 버터와 같이 물기가 흐르는 상태의 음식은 삼가하여 주십시오.
- ※ 빵 투입구에서 무리하게 빵을 꺼내지 마십시오.
내부 가열 장치 또는 열선 손상의 원인이 됩니다.

세척 및 보관 방법



세척 전 반드시 전원 플러그를 콘센트에서 분리시키고
제품 및 사용한 모든 구성품의 열을 충분히 식혀주십시오.

- 사용 후에는 항상 깨끗하게 세척/청소하여 완전히 건조한 다음 보관하여 주십시오.
- 제품 외부는 마른 행주로 닦아주시고,
제품 본체 내부로 절대 물이 들어가지 않도록 주의하여 주십시오.
- 사용한 구성품은 미지근한 거품물로 세척하여 주십시오.
- **제품 본체 내부로 절대 물이 들어가지 않도록 주의하여 주십시오.**
- 제품 본체를 통째로 물이나 기타 액체에 담그지 마십시오. 감전 및 고장의 원인이 됩니다.
- 세척 시 연마제 또는 딱딱하거나 거친 수세미를 사용하지 마십시오.
변색 또는 제품 표면 손상의 원인이 됩니다.

☑ 주의사항

- 제품 세척 시 변색 및 표면 손실을 방지하기 위해 화학물질,
철, 나무 또는 연마제 도구를 사용하지 마십시오.
- **제품을 통째로 물속에 담그지 마십시오.**
- 음식과 닿는 부분은 음식 간 상호 오염을 막기 위하여 정기적으로 청소하여 주십시오.
- 따뜻한 물과 중성세제를 묻힌 행주를 사용하여 음식과 닿는 부분을
청소하는 것을 권장해 드립니다.
- 식중독이나 상호 오염을 막기 위하여 항상 적절한 식품 위생 관리가 필요합니다.
- 세척 후 부드럽고 마른 천으로 닦은 후 완전히 건조시켜 주십시오.
- 전원플러그와 본체는 절대 물에 담그지 마십시오.
기기의 손상, 화재, 감전 또는 부상 등의 원인이 될 수 있습니다.
- 깨끗한 상태를 유지하기 위하여 제품 사용 완료 후에는 세척하여
제품의 청결을 유지하여 주십시오.
- 식기세척기를 사용하여 세척하지 마십시오.

문제 발생 시 해결방법

1. 고장 신고 전, 아래의 사항을 먼저 확인해 주십시오.
 2. 아래의 해결 방법으로도 문제가 해결되지 않거나 아래의 항목 이외의 문제점이 발생한 경우 고객센터로 연락해 주십시오.
-

작동이 되지 않아요!

- 콘센트에 전원플러그가 꽂혀 있는지 확인하여 주십시오.
 - ※ 멀티 콘센트 사용보다 벽면의 콘센트를 사용하시는 것을 권장합니다.
-

식빵이 타거나 구워지지 않아요!

- 빵의 종류에 따라 동일한 굽기 단계에서 탈 경우 단계를 낮추고, 덜 구워질 경우 단계를 높여 주십시오.
-

누전 차단기가 내려갔어요!

- 제품 사용을 바로 중단하시고, 즉시 고객센터로 문의하여 주십시오.
-

제품 사양

제 품 명	전기토스터	제품색상	크림
모 델 명	TA8115	제품무게	0.88kg
정격전압	220-240V, 50-60Hz	소비전력	650W
제품크기	[W] 240 × [D] 145 × [H] 165mm		

품질 보증서

본 제품은 1년간 무상 A/S가 가능하며 보증기한은 구매일로부터 1년입니다.
단, 고객 과실로 판명된 경우 유상수리를 원칙으로 합니다.

- 사용법에 따르지 않아 생긴 손실, 제품의 변형 등으로 인한 고장은 무상수리가 되지 않습니다.
- 이 제품을 영업용으로 전환하여 사용한 경우에는 무상 A/S를 받을 수 없습니다.

- 위즈웰은 소비자 권익을 위해 언제든지 제품의 특성이나 구성품을 변경할 권리를 보유합니다.
- 제품 안전장치의 분해 시도를 해서는 안됩니다. 임의 분해시 보증 혜택을 받을 수 없습니다.
- 전원선이 손상된 경우 위험을 방지하기 위해 반드시 당사 A/S센터에서만 교체할 수 있습니다.
- 보증기간이라도 유상수리의 경우는 다음과 같습니다.

- 사용자 과실로 인한 고장 - 부당한 수리, 개조로 인한 고장 - 천재지변에 의한 고장 및 손상
- 구매 후 이동 또는 낙하 등에 의한 고장 - 본 사용설명서에 명시된 주의사항 불이행으로 인한 고장

제 품 명	전기토스터			보증기간
모 델 명	TA8115			
구입일자	년	월	일	
보증기간	년	월	일	
고객주소	년	월	일	성명:
				전화:
구 입 처	상호:	성명:		
	주소:	전화:		

- 수입원/판매원 : (주)중산물산 ● 주소 : 서울특별시 동작구 대림로 57(신대방동) 중산타워
- A/S문의 : 02)872-8045 ● 홈페이지 : www.wiswell.co.kr

본 제품은 국내용으로 일반 가정에서만 사용하도록 제작 되었습니다.
제품 및 구성품의 외관과 규격은 제품의 질을 높이기 위해 사전 고지 없이 바뀔 수 있습니다.

