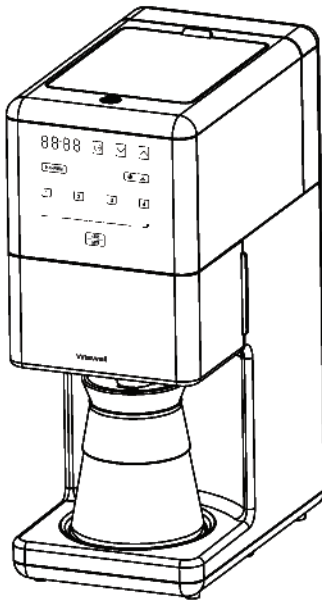


Wiswell

# Coffee Maker

위즈웰 커피메이커 사용 설명서

라르고 201



사용 영상

- 본 제품은 국내에서만 사용가능합니다.
- 본 제품은 사용 전 반드시 설명서를 숙지하신 후 설치하여 안전하게 사용하기 바랍니다.
- 만약 설명서와 다르게 사용하여 발생한 물질적, 신체적 피해에 대해서는 보상받지 못하며 책임지지 않습니다.

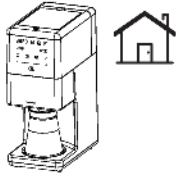

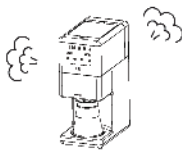
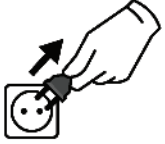
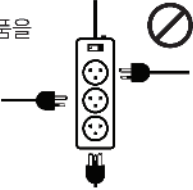


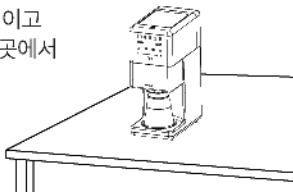


안전을 위해 꼭  
지켜주세요!

- ※ 본 설명서를 충분히 숙지 후 제품을 올바르게 사용하여 주십시오.
- ※ 본 설명서의 ‘사용 시 주의사항’은 제품을 안전하고 정확하게 사용하여 예상치 못한 위험이나 손해를 예방하기 위한 것으로, 반드시 자세히 읽은 후 사용하여 주십시오.
- ※ 본 설명서를 무시하고 제품을 잘못 취급할 경우, 사용자가 사고 또는 화상을 입을 수 있습니다.

해당 표시를 무시하고 제품을 잘못 취급할 경우, 사용자 사고 또는 화상의 위험성이 있습니다.

**⚠ 경고**


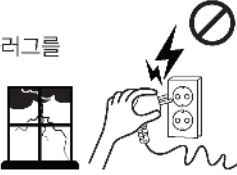

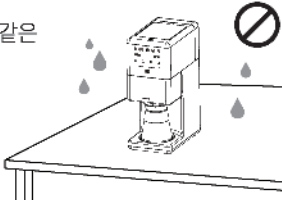

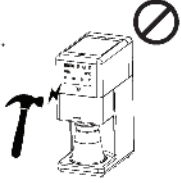
<p>본 제품은 가정용입니다.</p> 	<p>본 제품은 220V 전용 제품으로 반드시 전용 콘센트에 꽂아 사용하여 주십시오.</p>  <p>고장 및 누전 시 감전의 우려가 있습니다.</p>
<p>제품이 고장 난 상태에서는 사용하지 마십시오.</p> <p>이상한 소리나 냄새 또는 연기가 나면 반드시 사용을 중지하여 주십시오.</p> 	<p>사용하지 않을 때는 반드시 전원코드를 뽑아주십시오.</p> <p>코드선에 의해서 제품이 떨어지거나 사람이 넘어질 위험이 있습니다.</p> 
<p>한 개의 콘센트에 여러 전기제품을 꽂아 사용하지 마십시오</p> <p>감전, 화재 및 사고의 위험이 있습니다.</p> 	<p>전원코드를 구부리거나 무거운 물건에 눌러 파손되지 않도록 하십시오.</p> <p>감전 및 누전에 의한 화재의 원인이 됩니다.</p> 
<p>코드를 꽂을 때는 전원 플러그를 확인하십시오.</p> <p>전원 케이블 고정 시에는 a/s 혹은 c/s 센터로 문의하십시오.</p> 	<p>제품 사용 시 안정적이고 수평적이며 평평한 곳에서 사용하여 주십시오.</p> 

- ※ 본 제품은 가정용으로 제작되었습니다.
- 상업적 또는 적절하지 못한 사용으로 문제가 발생할 경우 제조사에서 책임지지 않습니다.
- ※ 본 제품은 실내에서만 사용하시고, 제품의 용도에 맞게 사용하십시오.
- ※ 전용 콘센트 이외의 콘센트 사용으로 인한 문제 발생의 경우 보증사항이 적용되지 않습니다.
- ※ 제조회사에서 제공하지 않은 액세서리로 인한 문제 발생의 경우 보증사항이 적용되지 않습니다.
- ※ 누전 방지를 위하여 물 혹은 기타 액체에 제품이 닿지 않도록 하십시오.
- ※ 코드를 테이블 밑으로 늘어지게 하지 마시고, 케이블이 뜨거운 제품 표면에 닿지 않도록 하십시오.
- ※ 제품 포장 비닐 등을 애완동물이나 어린이의 손에 닿지 않도록 하십시오. 사고 및 질식의 원인이 됩니다.
- ※ 어린이의 제품 사용을 삼가하여 주시고, 가지고 놀지 못하도록 보호자 분께서 감독하여 주십시오.

### 안전을 위해 꼭 지켜주세요!

해당 표시를 무시하고 제품을 잘못 취급할 경우, 사용자 사고 또는 화상의 위험성이 있습니다.

#### ⚠ 주의

<p>제품 작동 시 공기 배출구에 얼굴 혹은 신체 일부 접촉을 삼가하여 주십시오. 상해 및 화상의 위험이 있습니다.</p> 	<p>전등이 칠 때에는 전원 플러그를 만지지 마십시오. 감전의 원인이 됩니다.</p> 
<p>추출이 완료된 커피는 뜨거우니 주의하여 주십시오.</p> 	<p>찜질방이나 목욕탕 같은 습한 곳에서는 사용하지 마십시오. 감전, 화재 및 제품 고장의 위험이 있습니다.</p> 
<p>공기 배출구를 막거나 행주 등으로 덮지 않도록 주의하여 주십시오. 변형 및 화재의 원인이 됩니다.</p> 	<p>제품에 충격을 가하지 마십시오. 제품 고장, 파손의 원인 및 상해의 위험이 있습니다.</p> 

- ※ 본 제품은 거동이 불편하거나 인지능력에 어려움을 겪고 계시는 분 또는 사용 경험이나 관련 지식이 부족한 분(어린이 포함)이 사용할 경우 위험할 수 있습니다.  
안전을 위해 보호자나 도움을 줄 수 있는 분과 함께 사용하여 주십시오.
- ※ 외출 시에는 반드시 전원플러그를 뽑아 주십시오. 장시간 발열로 인한 이상 작동 및 화재의 위험이 있습니다.
- ※ 고온의 증기가 공기 배출구로 배출됩니다.  
손과 얼굴이 증기과 공기 배출구로부터 안전 거리를 유지 할 수 있도록 하십시오.
- ※ 제품 용기의 용량에 맞게 분쇄 원두를 넣고 사용하여 주십시오.
- ※ 제품 오용은 잠재적인 데미지를 초래할 수 있습니다.

## 안전을 위해 꼭 지켜주세요!

해당 표시를 무시하고 제품을 잘못 취급할 경우, 사용자 사고 또는 화상의 위험성이 있습니다.

### ⚠ 금지

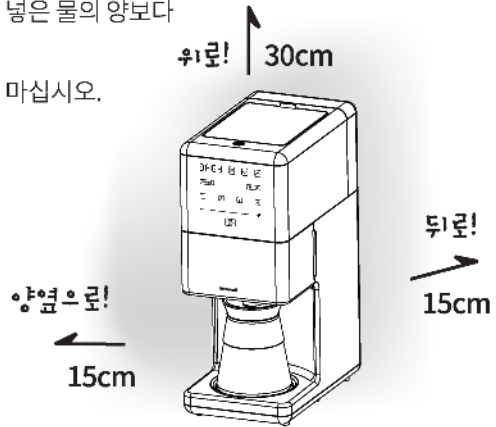
<p>본 제품을 절대로 분해, 수리, 개조하지 마십시오.</p> <p>이상 작동으로 인해 화재, 감전, 상해의 위험이 있습니다.</p> 	<p>제품 사용중에는 어린이가 절대 곁에 있지 않게 하십시오.</p> <p>화상 및 부상의 위험이 있습니다.</p> 
<p>젖은 손으로 전원 플러그를 만지지 마십시오.</p> <p>화재, 감전, 상해의 위험이 있습니다.</p> 	<p>벗겨진 코드나 파손된 플러그 및 헐거운 콘센트는 절대 사용하지 마십시오.</p> <p>감전 및 화재의 원인이 됩니다.</p> 
<p>전원코드 부분을 잡아당겨 빼지 마십시오.</p> <p>코드 부분의 피복이 손상되거나 단선되어 화재 및 감전의 원인이 됩니다.</p> 	<p>사용 중 또는 사용 직후 본체가 매우 뜨거우므로 절대 손을 대지 마십시오.</p> <p>화상의 원인이 됩니다.</p> 
<p>가스레인지 주변, 뜨거운 테이블, 전열기구 등 뜨거운 환경에서 사용하지 마십시오.</p> <p>사고, 고장, 제품 변형의 원인이 됩니다.</p> 	<p>제품에 물을 직접 뿌리거나 벤젠, 알콜, 신나, 왁스 등으로 닦지 마십시오.</p> <p>변색, 탈색 또는 손상으로 인한 감전 및 화재의 원인이 됩니다.</p> 

- ※ 조리 중 또는 조리 직후 오븐 문을 열 때 얼굴이나 신체를 가까이하지 마십시오.  
화상의 위험이 있습니다.
- ※ 본 제품을 수납장 내부에 넣고 사용하지 마십시오.
- ※ 제품 위에 올라가거나 충격을 가하지 마십시오. 고장 및 파손의 원인이 됩니다.  
한 콘센트에 여러 제품의 전원플러그를 동시에 꽂아 사용하지 마십시오.
- ※ 누전으로 인한 발열 및 발화의 원인이 됩니다.
- ※ 전원플러그를 연속으로 꽂았다 빼지 마십시오. 감전, 화재의 위험이 있습니다.
- ※ 제품 위에 다른 제품 혹은 가스버너 등의 조리 기기 또는 열에 약한 물건을 올려놓거나 사용하지 마십시오. 제품 손상 및 화재의 원인이 됩니다.
- ※ 자리를 비우거나 조립, 분해 또는 청소 전에는 항상 전원 플러그를 뽑으십시오.
- ※ 제품 사용 중에는 자리를 비우지 마십시오. 화재의 원인이 됩니다.
- ※ 싱크대, 목욕탕 등 습도가 높은 곳에서 제품을 설치 및 사용하지 마십시오.
- ※ 제품과 가까운 곳에 가연성 혹은 인화성 물질 등을 보관하거나 사용하지 마십시오.  
폭발, 화재 및 감전의 위험이 있습니다.
- ※ 제품은 직사광선을 피해 보관하고 가스레인지, 전열기구 등에 가까이 두지 마십시오.  
화재 및 고장의 원인이 됩니다.
- ※ 제품 사용 중 누전 차단기가 작동할 경우 감전의 우려가 있으므로  
즉시 사용을 멈추고 당사의 고객센터로 연락하여 주십시오.
- ※ 열기로 인한 화재의 위험이 있으므로 커튼 근처 등 가연성이 있는 물체 옆에  
제품을 놓지 않도록 주의하여 주십시오.
- ※ 플라스틱 재질의 조명기구 밑에서 사용하지 마십시오. 화재의 원인이 됩니다.
- ※ 애완 동물이 제품 주변에 접근하지 못하도록 주의하여 주시고,  
미 사용시에는 반드시 전원플러그를 뽑아 주십시오. 감전, 상해, 화상, 화재 등의 원인이 됩니다.
- ※ 제품에 심한 충격을 주거나 떨어뜨리지 마십시오. 제품 손상 및 화재, 감전의 원인이 됩니다.
- ※ 본사의 AS센터 직원 외에는 사용자 임의대로 제품을 분해하거나 수리 및 개조하지 마십시오.  
감전/발화 또는 이상 작동의 원인이 됩니다.
- ※ 신체 내부에 의료기기(예:인공 심장기 등)를 사용하시는 분은 문제가 발생할 수 있으니  
반드시 전문의와 상담 후 사용하십시오.  
제품 작동 시 영향을 받을 수 있으므로 30cm 이상 거리를 유지하여 사용하시기 바랍니다.
- ※ 청소 또는 이동은 제품이 뜨거운 상태에서는 하지 마십시오. 화상의 위험이 있습니다.
- ※ 감독없이 어린이가 본 제품의 세척 또는 조립 등의 행동을 진행할 수 없습니다.
- ※ 제조회사에서 판매하지 않거나 제공하지 않은 부품의 사용은 화재, 감전 또는 부상을 일으킬 수 있습니다.
- ※ 제조회사에서 제공하지 않은 액세서리를 사용하실 경우, 부상의 위험이 있으므로 주의하여 주십시오.

# 제품 사용 전 설명

## ⓘ 사용 전 주의사항

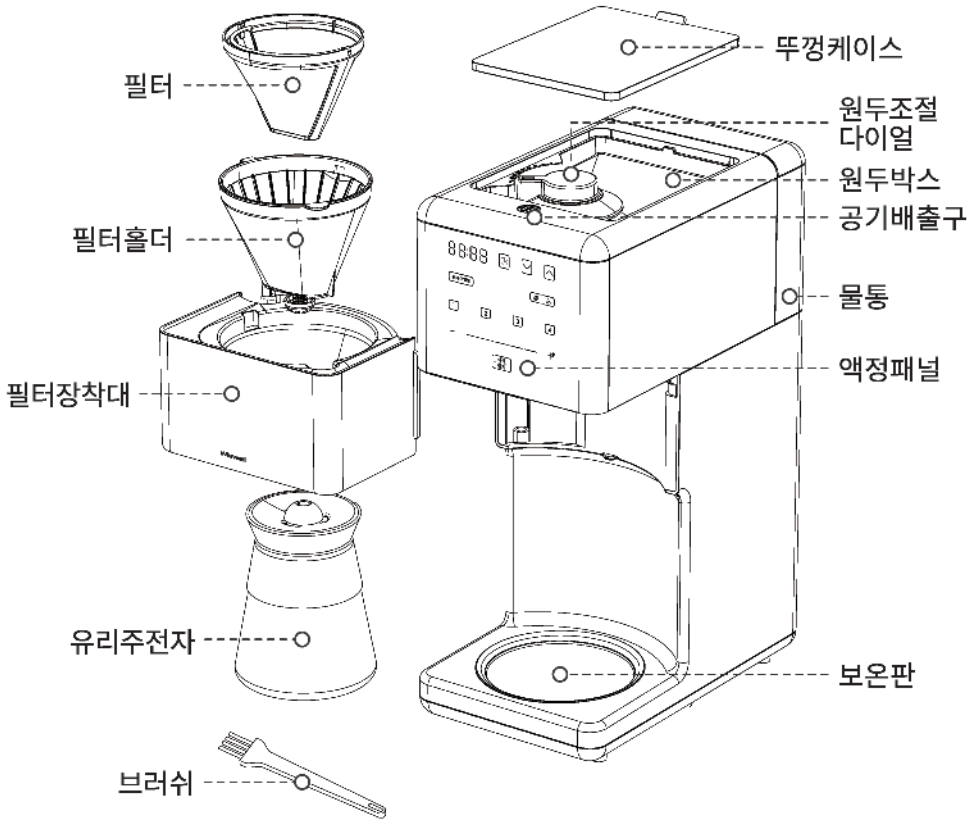
- 본 제품 사용 시 원활한 공기 순환을 위하여 좌우 15cm, 상단 30cm, 후면 15cm의 최소 간격을 확보하십시오.
- 커피를 내리는 중이나 추출 후에는 용기, 스팀 구멍, 기타 고온 부분을 손으로 만지지 마십시오. 화상의 원인이 됩니다.
- 본 제품은 사용 후 온도가 높습니다. 보관하기 전에는 열을 충분히 식혀 청소 후 보관하여 주십시오.
- 제품을 사용하지 않거나 청소를 하기 전에는 반드시 플러그를 뽑아 전원을 차단하세요
- 추출 과정에서 커피 가루가 물에 흡수되어 실제 넣은 물의 양보다 적은 양의 커피가 추출될 수 있습니다.
- 한 번 사용하고 남은 커피 찌꺼기는 재사용하지 마십시오.
- 유리주전자는 충격에 깨지기 쉬우니 이동 시 주의하여 주십시오.
- 유리주전자의 표면에 금이 간 경우 절대 사용하지 마십시오.



## 처음 사용하기 전!

- 제품의 모든 포장재를 제거하고 누락된 구성품은 없는지 확인하여 주십시오.
- 동봉된 모든 액세서리는 깨끗하게 세척하여 완전히 건조한 후 사용하여 주십시오.
- 멀티 콘센트 사용보다 벽면의 콘센트를 사용하시는 것을 권장합니다.
- 제품 사용 시 안정적이고 수평적이며 평평한 곳에서 사용하여 주십시오.
- 최적의 커피 맛을 내기 위해 제품은 항상 깨끗하게 세척 후 사용하여 주십시오.
- 처음 사용 시 상온의 물을 최대 수위까지 채운 후 커피 가루를 넣지 않는 상태에서 추출을 진행하여 제품 내부를 세척하여 주십시오.  
※ 약 2회 반복을 권장 드립니다.
- 정수된 물을 사용하여 커피 추출 하시는 것을 권장 드립니다.  
※ 정수되지 않은 물을 사용 시, 제품 내부 배관에 무기질(미네랄)이 붙어 쌓이게 됩니다.
- 커피 추출 중 또는 완료 후 유리주전자가 매우 뜨거우니 맨손으로 절대 만지지 마십시오.  
※ 화상의 위험이 있습니다.
- 커피 추출 중 또는 완료 후 유리주전자가 매우 뜨거우니 보호장갑 등을 사용하여 주십시오.
- 커피 추출 후 보온 상태가 되어 보온판에 열이 올라옵니다. 맨손으로 절대 만지지 마십시오.

## 각 부의 명칭 및 구성품



**제품 사이즈** [W] 169 × [D] 276 × [H] 417mm

**구성품 재질** 필터 - 폴리프로필렌, 스테인레스  
 필터홀더 - 폴리프로필렌, 스테인레스, 고무제, 폴리아세탈  
 유리주전자 - 폴리프로필렌, 무착색유리제(열탕용)  
 원두박스 - 폴리프로필렌  
 원두조절다이얼 - 폴리프로필렌, 폴리아미드, 스테인레스

## 패널 사용 방법



00:00	예약된 시간과 에러코드가 표시 됩니다. ※ 왼쪽은 시간, 오른쪽은 분을 나타냅니다.
	예약 기능을 선택할 수 있습니다. ※ 예약 시간은 시간 또는 분으로 설정합니다.
	예약 시간을 설정 할 수 있습니다. ※ 동작 후 조정 불가능합니다.
	커피 가루 분쇄구 청소 시 사용됩니다. ※ 동봉된 브러시를 사용하여 주십시오.
	원두 모드 설정이 가능합니다. (원두박스에 원두를 넣어주세요.)
	가루 모드 설정이 가능합니다. (필터에 커피가루를 넣어주세요.) ※ 원두 분쇄량 설정이 불가능합니다. ※ 물통에 있는 물이 다 나올 때까지 커피가 추출됩니다.
1 2 3 4	1~4 잔까지 적합한 원두 분쇄량을 조절 합니다. ※ 가루 모드 선택 시 설정이 불가능 합니다. ※ 잔 수 선택이 아니므로 '정지'시까지 커피가 추출됩니다. ※ 원하는 잔 수에 맞추어 물통의 물을 넣고 숫자를 동일하게 선택하면 더욱 맛있는 커피를 즐길 수 있습니다.
— — — — —	커피 농도 설정이 가능합니다. ※ 원두 모드: 1에서 5까지 선택으로 농도가 점점 진해집니다. ※ 가루 모드: 필터에 넣는 커피 가루의 비율에 따라 농도를 수동으로 조절합니다.
	약 0.8s 길게 누르면 제품이 시작합니다.

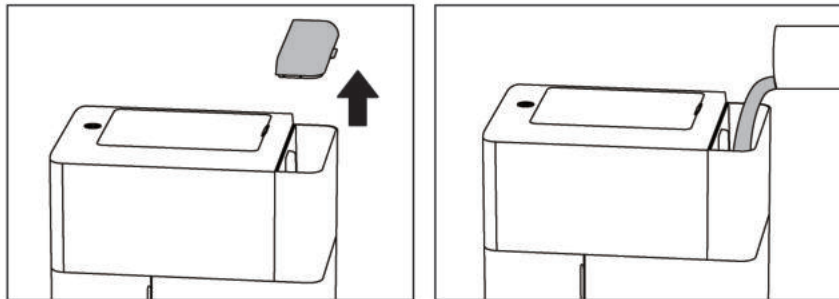


## 사용 가이드

### 예약 설정 방법

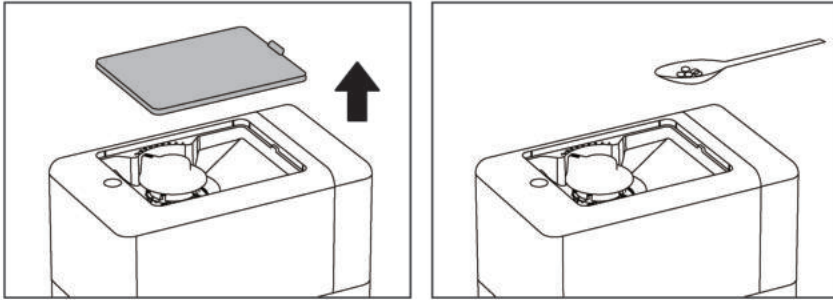
- 1) 제품 작동 전 대기 모드에서 '예약' 버튼을 눌러 시간 단위를 설정 후, 한번 더 '예약' 버튼을 눌러 분 단위를 설정합니다.
- 2) 시간 설정 한 후 시간 표시가 깜빡일 때 '시작/정지' 버튼을 길게 눌러 예약 설정을 완료 합니다.
  - ※ 설정이 완료되면 설정된 시간이 작동되며, 설정된 시간이 10분 남았을 때 제품 작동이 시작됩니다.
  - ※ 예약 시간을 설정하는 과정에서 시간 표시가 깜빡일 때 작동하지 않으면 예약이 자동 종료되며 대기 모드로 전환됩니다.
  - ※ 예약 시간 카운트다운 중 '예약' 버튼을 짧게 누르거나, '시작/정지' 버튼을 누를 경우 예약이 종료되고 대기 모드 상태로 돌아갈 수 있습니다.
  - ※ 예약 가능 설정 시간은 최소 15분, 최대 24시간 입니다.

### 커피 추출 방법



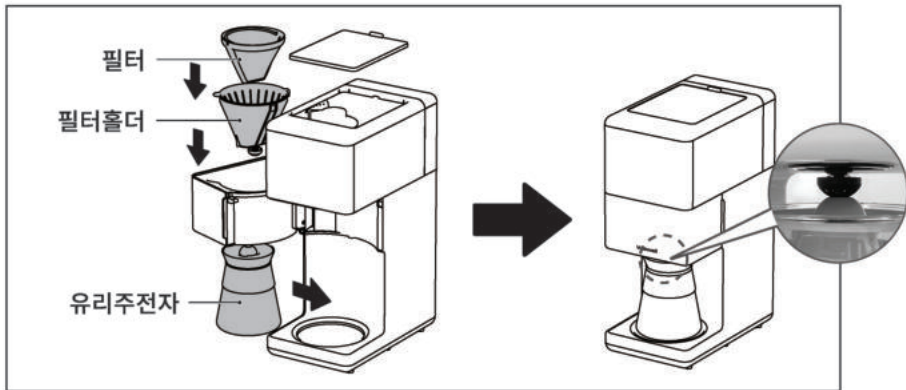
- 1) 물통 뚜껑을 열고 사용하고자 하는 물의 양을 넣어 주십시오.
  - ※ 물통에는 1, 2, 3, MAX가 표시되어 있습니다.
  - ※ 물통의 최대 용량은 450ml이며, MAX(450ml) 표시를 초과하여 사용하지 마십시오.
  - ※ 물통에 물을 넣지 않은 상태에서 제품을 작동하는 것은 금지합니다.
  - ※ 원두박스가 아닌 물통에만 물을 넣어주십시오.
  - ※ 추출 과정에서 커피 가루가 물에 흡수되어 실제 넣은 물의 양보다 적은 양의 커피가 추출될 수 있습니다.
  - ※ 물통에는 냉수만 사용가능하며, 가열된 물은 삼가하여 주십시오. 많은 양의 증기가 발생합니다.

## 사용 가이드



2) 뚜껑케이스를 열고 원두박스에 원두를 넣어 주십시오.

- ※ 원두를 넣기 전 조절 다이얼이 올바르게 설치되고 고정되어 있는지 확인하여 주십시오.
- ※ 원두박스에는 볶은 원두만 사용 가능합니다. 커피 분말, 인스턴트 커피 및 기타 재료 등을 원두박스에 넣을 경우 제품이 손상될 수 있으니 금지하여 주십시오.
- ※ 원두박스의 최대 용량은 약 100g 입니다.  
적당량의 원두를 넣은 후 뚜껑케이스를 꼭 덮어 사용하여 주십시오.



3) 필터장착대를 열고 필터와 필터홀더를 차례대로 설치 후 장착대를 닫고, 절연판에 유리주전자를 올려 주십시오.

- ※ 위 세 가지 구성품을 올바르게 설치하지 않은 상태에서 제품을 작동하는 것을 금지합니다. 만약 그렇지 않을 경우 제품 손상의 원인이 됩니다.
- ※ 보온판 위에 놓은 유리주전자 덮개 중앙과 본체의 추출 밸브가 올바르게 위치할 수 있도록 하여 주십시오.
- ※ 구성품인 유리주전자 대신 다른 용기를 사용하지 마십시오.

## 사용 가이드



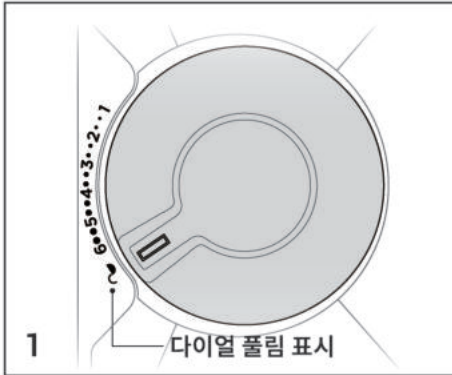
- 4) 원두 조절 다이얼을 돌려 원하는 커피 가루의 두께를 선택하여 주십시오.
  - ※ 굵기 조절은 1단부터 6단까지 여섯 단계로 나뉩니다.  
숫자가 작을수록 가루가 가늘어집니다.
  - ※ 그라인더 청소 시 다이얼을 풀림 표시까지 돌려 분리 후 청소하여 주십시오.
- 5) 전원 플러그를 연결하면 "삐~" 소리와 함께 모든 패널의 표시등이 켜졌다가 시간, 원두 모드, 1잔, 농도1의 표시등이 켜집니다. 기호에 맞게 필요한 컵 수, 농도를 선택한 다음 '시작/정지' 버튼을 눌러 추출을 시작하여 주십시오.
  - ※ 설정 순서는 원두 분쇄량 선택 > 농도 선택 후 '시작/정지' 버튼을 눌러 주십시오.
  - ※ 원두 모드 : 해당 모드 선택 시 물을 끓이기 전 원두 분쇄를 시작합니다.
  - ※ 가루 모드 : 해당 모드 선택 시 원두 분쇄를 하지 않습니다. 필터에 직접 커피 가루를 넣어야 하며, 커피 가루는 최대 28g을 넘지 마십시오.  
그렇지 않으면 추출 시 커피 가루가 넘칠 수 있습니다.
- 6) 커피 추출이 완료되면 '시작/정지' 버튼 표시등이 점멸되고 바로 30분 보온 상태로 진행됩니다.
  - ※ 커피 추출 종료 후 3회의 알림음이 울립니다.
  - ※ 커피 추출 후 '시작/정지' 버튼 표시등이 깜박이고 자동으로 30분 보온 상태로 들어가는 동시에 30분 카운트다운이 표시됩니다. 보온이 필요하지 않은 경우 '시작/정지' 버튼을 눌러 보온 모드를 종료하여 주십시오.
  - ※ 커피 추출 후 보온 상태가 되어 보온판에 열이 올라옵니다.
  - ※ 커피가 추출되는 동안 보온판과 유리주전자의 온도가 높아져 상부 컵버의 스팀 구멍에서 높은 온도의 스팀이 방출되오니 화상에 주의하여 주십시오.
  - ※ 커피 추출 중 또는 완료 후 유리주전자가 매우 뜨거우니 보호장갑 등을 사용하여 주십시오.
  - ※ 커피 추출 후에는 필터를 분리하여 남은 커피 찌꺼기를 버려 주십시오.

### 주의 사항

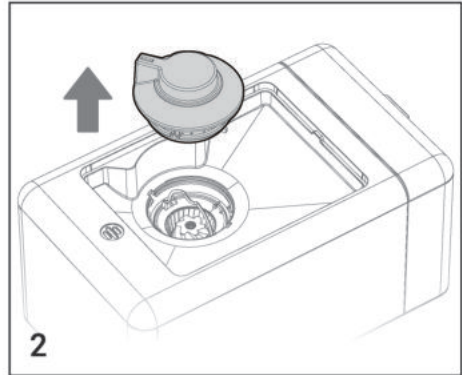
- 멀티 콘센트 사용보다 벽면의 콘센트 사용을 권장합니다.
- 커피를 내리는 중이나 추출 후에는 용기, 스팀 구멍, 기타 고온 부분을 손으로 만지지 마십시오.  
화상의 원인이 됩니다.
- 제품을 사용하지 않거나 사용 완료 후에는 전원 스위치를 끄고 플러그를 뽑아 전원을 차단하여 주십시오.
- 제품 사용 후 전원 스위치를 끄고 플러그를 완전히 분리 후 제품의 열을 식힌 뒤 세척 및 건조 후 보관하여 주십시오.

# 사용 가이드

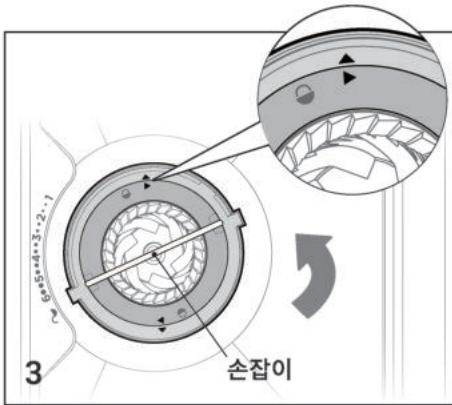
## 그라인더 분리 방법



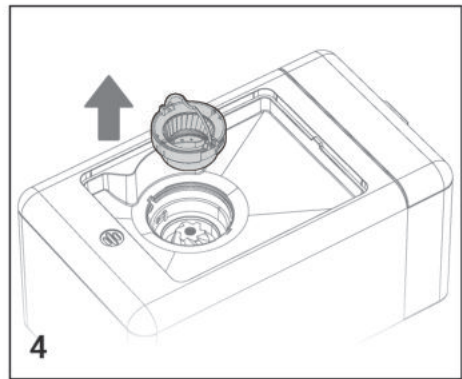
1 원두 조절 다이얼을  
다이얼을 풀림 표시까지 돌려주십시오.



2 원두 조절 다이얼을 위로 빼주십시오.



3 손잡이를 사용하여 그라인더휠을  
시계 반대 방향으로 돌려  
삼각 표시 부분을 맞춰 주십시오.

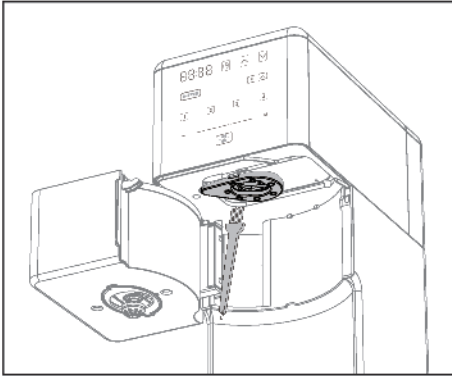


4 손잡이를 사용하여 그라인더휠을  
위로 빼주십시오.

※ 그라인더휠 분리 후  
동봉된 브러쉬로 청소하여 주십시오.

# 사용 가이드

## 커피 가루 청소 방법



- 1) 전원 플러그 연결 후 ‘분쇄구열림’ 버튼을 눌러 커피 가루 분쇄구를 열어 주십시오.
  - ※ 분쇄구 버튼 누르기 전 받침대용 접시를 놓아 주십시오.  
분쇄구가 열리면 커피 가루가 떨어질 수 있습니다.
  - ※ 분쇄구가 열리게 되면 전원 플러그를 분리하여 주십시오.
  - ※ 약 100회 사용 또는 커피 가루 막힘 현상이 발생 시 ‘분쇄구열림’ 버튼 표시등이 반짝입니다.
- 2) 동봉된 브러시를 사용하여 배출구 부분을 청소하여 주십시오.

## 물때 제거 방법

- 1) 적절한 커피메이커 전용 물때용해제를 물통에 넣은 후 제품을 작동시켜 주십시오.
  - ※ 물통의 최대 용량은 450ml이며, MAX(450ml) 표시를 초과하여 사용하지 마십시오.
- 2) 물통에 있는 물때용해제가 1/3 정도 흘러나오면 제품 작동을 멈춰 주십시오.
- 3) 약 30분 정도 대기 후 제품을 다시 작동시켜 물통에 있는 물때용해제를 전부 흘러나오게 하여 주십시오.
- 4) 잔류 물때용해제를 제거하기 위하여, 물통에 물을 MAX선까지 채운 뒤 제품을 작동 시켜 물통에 있는 물을 전부 흘러나오게 하여 해주십시오.
  - ※ 잔류 물때용해제 제거 단계는 최소 3회 이상 진행하여 주십시오.
  - ※ 두달 마다 물때를 제거하시는 것을 권장 드립니다.
  - ※ 물때 제거 시 사용하는 물때용해제는 순한 용해제를 사용하여 주십시오.
  - ※ 식초나 혹은 8%가 넘는 산성을 포함하고 있는 가루 형태의 제거제 사용을 금지합니다.  
기기가 손상될 가능성이 있습니다.

## 세척 및 보관 방법



**세척 전 반드시 전원 플러그를 콘센트에서 분리시키고  
제품 및 사용한 모든 구성품의 열을 충분히 식혀주십시오.**

- 사용 후에는 항상 깨끗하게 세척하여 완전히 건조한 다음 보관하여 주십시오.
- 사용 직후 제품이 매우 뜨거워 화상의 위험이 있을 수 있으므로 반드시 전원 플러그를 뽑고 충분히 식힌 다음 세척해 주십시오.  
※ 약간의 미열이 남아 있는 상태에서 세척해 주십시오.
- 제품 외부는 젖은 행주를 사용하여 닦은 후 마른 행주로 물기를 제거해 주십시오.  
이 때, 제품 본체 내부로 절대 물이 들어가지 않도록 주의하여 주십시오.
- 사용 완료한 구성품은 미지근한 거품물로 세척하여 주십시오.
- 세척 시 연마제 또는 거친 수세미를 사용하지 마십시오.  
변색 또는 제품 표면이 벗겨질 수 있습니다.

### ⊙ 주의사항

- 제품 세척 시 변색 및 표면 손실을 방지하기 위해 화학물질, 철, 나무 또는 연마제 도구를 사용하지 마십시오.
- 제품을 통째로 물속에 담그지 마십시오.
- 분쇄 원두와 닿는 부분은 상호 오염을 막기 위하여 정기적으로 청소하여 주십시오.
- 따뜻한 물과 중성세제를 묻힌 행주를 사용하여 음식과 닿는 부분을 청소하는 것을 권장해 드립니다.
- 식중독이나 상호 오염을 막기 위하여 항상 적절한 식품 위생 관리가 필요합니다.
- 전원플러그와 본체는 절대 물에 담그지 마십시오. 기기의 손상, 화재, 감전 또는 부상 등의 원인이 될 수 있습니다.
- 깨끗한 상태를 유지하기 위하여 제품 사용 완료 후에는 세척하여 제품의 청결을 유지하여 주십시오.
- 드림용 필터, 필터홀더, 유리주전자 외에는 식기세척기 사용이 불가능합니다.
- 세척이 완료된 구성품의 경우 완전히 건조한 후 보관하여 주십시오.

## 문제 발생 시 해결방법

1. 고장 신고 전, 아래의 사항을 먼저 확인해 주십시오.
2. 아래의 해결 방법으로도 문제가 해결되지 않거나 아래의 항목 이외의 문제점이 발생한 경우 고객센터로 연락해 주십시오.

### 작동이 되지 않아요!

- 콘센트에 전원 플러그가 꽂혀 있는지 확인하여 주십시오.
- 전원 스위치가 작동 중인지 확인하여 주십시오.
- ※ 멀티 콘센트 사용보다 벽면의 콘센트를 사용하시는 것을 권장합니다.

### 누전 차단기가 내려갔어요!

- 제품 사용을 바로 중단하시고, 즉시 고객센터로 문의하여 주십시오.

### 추출되는 커피가 넘쳐요!

- 물통에 적정량의 물을 넣었는지 확인하여 주십시오.
- ※ 최대 수위 MAX를 넘을 경우 추출되는 커피가 넘칠 수 있습니다.

### 커피 가루가 넘쳐요!

- 커피 가루가 최대량을 넘지 않았는지 확인하여 주십시오.
- ※ 커피 가루의 최대량은 28g을 넘을 경우 추출 시 커피 가루가 넘칠 수 있습니다.

### 에러 코드가 떠요!

- 작동 중 에러 코드가 표시 될 경우 다음 표를 참고하여 주십시오.  
해결이 안될 경우 고객센터로 문의하여 주십시오.

코드	발생 원인	대처 방안
C6	모터 전격 전류 초과 또는 그라인더휠이 막혔을 경우	그라인더휠 청소 또는 고객센터로 문의하여 A/S를 받아주십시오.
C7	원두가 없거나 적을 경우	원두를 추가하여 주십시오.
	모터 전격 전류 초과하였을 경우	고객센터로 문의하여 A/S를 받아주십시오.
E0	PCB가 고장일 경우	고객센터로 문의하여 A/S를 받아주십시오.
E5	내부 커피 가루 드롭 문이 열 수 없을 경우	고객센터로 문의하여 A/S를 받아주십시오.
E6	내부 커피 가루 드롭 문이 닫을 수 없을 경우	고객센터로 문의하여 A/S를 받아주십시오.
E7	커피 추출을 자동으로 중지할 수 없을 경우	고객센터로 문의하여 A/S를 받아주십시오.

## 제품 사양

제 품 명	커피메이커	제품용량	450ml
모 델 명	라르고201	제품색상	화이트
제품무게	3.88kg (구성품포함)	정격전압	220V, 60Hz
제품크기	[W] 169 × [D] 276 × [H] 417mm	소비전력	880W

## 품질 보증서

본 제품은 1년간 무상 A/S가 가능하며 보증기한은 구매일로부터 1년입니다.  
단, 고객 과실로 판명된 경우 유상수리를 원칙으로 합니다.

- 사용법에 따르지 않아 생긴 손실, 제품의 변형 등으로 인한 고장은 무상수리가 되지 않습니다.
- 이 제품을 영업용으로 전환하여 사용한 경우에는 무상 A/S를 받을 수 없습니다.

- 위즈웰은 소비자 권익을 위해 언제든지 제품의 특성이나 구성품을 변경할 권리를 보유합니다.
- 제품 안전장치의 분해 시도를 해서는 안됩니다. 임의 분해시 보증 혜택을 받을 수 없습니다.
- 전원선이 손상된 경우 위험을 방지하기 위해 반드시 당사 A/S센터에서만 교체할 수 있습니다.
- 보증기간이라도 유상수리의 경우는 다음과 같습니다.

- 사용자 과실로 인한 고장      - 부당한 수리, 개조로 인한 고장      - 천재지변에 의한 고장 및 손상
- 구매 후 이동 또는 낙하 등에 의한 고장      - 본 사용설명서에 명시된 주의사항 불이행으로 인한 고장

제 품 명	커피메이커			보증기간
모 델 명	라르고201			
구입일자	년	월	일	
보증기간	년	월	일	
고객주소	년	월	일	
구 입 처	성명:			
	전화:			
구 입 처	성명:			
	전화:			

- 수입원/판매원 : (주)중산물산      ● 주소 : 서울특별시 동작구 대림로 57(신대방동) 중산타워
- A/S문의 : 02)872-8045      ● 홈페이지 : www.wiswell.co.kr

본 제품은 국내용으로 일반 가정에서만 사용하도록 제작 되었습니다.  
제품 및 구성품의 외관과 규격은 제품의 질을 높이기 위해 사전 고지 없이 바뀔 수 있습니다.

