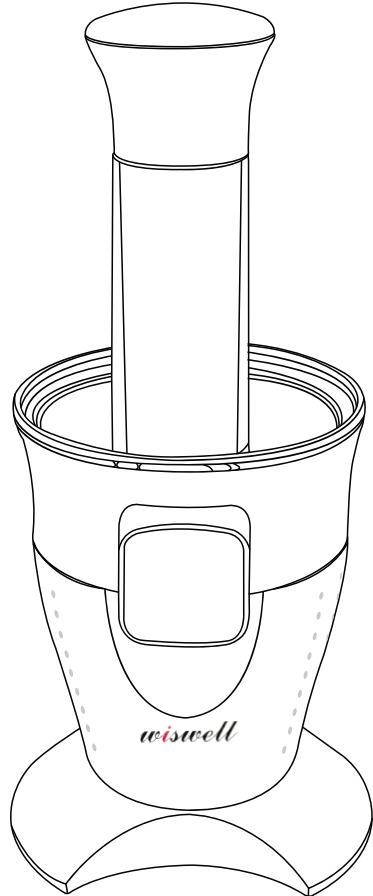


wiswell

위즈웰 후르츠 디저트 메이커 사용설명서

천연 아이스크림을 집에서 만드는 HY-1716

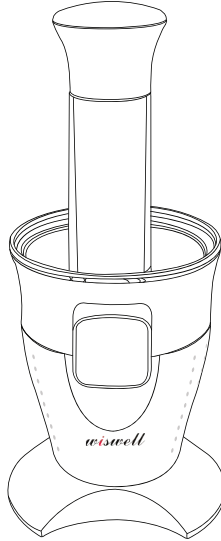


본 제품은 사용전 반드시 설명서를 숙지하신 후 설치하여 사용하시기 바랍니다.
만약 설명서와 다르게 사용하여 발생한 물질적, 신체적 피해에 대해서는 보상받지 못하며 책임지지 않습니다.

목 차

■ 위즈웰 후르츠 디저트 메이커 특징	1
■ 위즈웰 후르츠 디저트 메이커 제품 설명서	
주의사항	2 - 3
제품구조/명칭/조립/분해방법	4 - 5
사용방법	5
세척/보관방법/자체점검	6
■ 위즈웰 후르츠 디저트 메이커 레시피	
바나나, 파인애플, 키위, 블루베리 아이스크림 만들기	7
망고, 스트로베리, 우유빙수, 슬러시 만들기	8
■ 위즈웰 공식 홈페이지/커뮤니티/공식협찬	9
■ 제품사양/품질보증서	10

“첨가물 걱정 없는 홈메이드 위즈웰 후르츠 디저트 메이커”



■ 건강과 영양을 생각한 100% 홈메이드 천연 아이스크림

합성 첨가물 없이 얼린 과일만 넣으면 천연 아이스크림을 만들 수 있어 온 가족이 안심하고 디저트를 즐길 수 있습니다.

■ 안전성이 확보된 간편한 작동법

스틸 칼날이 있는 기존제품들과 달리 플라스틱으로만 구성되어 있어 누구나 안전하게 사용할 수 있으며, 냉동과일을 넣어 누름봉으로 눌러주기만 하면 완성됩니다.

■ 얼린 과일만 있으면 OK!

신선한 과일, 먹다 남은 과일, 변색된 과일, 보관이 어려운 과일 등을 얼려서 간편하게 아이스크림 디저트로 먹을 수 있습니다.

■ 눈이 즐거운 위즈웰 후르츠 디저트 메이커

원통(칼날덮개)이 투명하여 아이스크림이 만들어지는 과정을 한 눈에 보며 사용할 수 있어 즐거움이 배가 됩니다.

■ 다양한 아이스크림

바나나, 블루베리, 딸기, 키위 등 다양한 과일로 원하는 아이스크림을 쉽게 만들 수 있습니다.

■ 사용시 주의사항



안전을 위해 꼭 지켜주세요!!

- ※ 사용하기 전에 본 설명서를 잘 읽어 보시고 올바르게 사용하기 바랍니다.
- ※ 이 설명서를 무시하고, 잘못 취급시 사고가 발생할 수도 있습니다.
- ※ 제품 라벨에 표시된 정격전압과 사용하는 전원 콘센트의 전압이 일치하는지 확인해야하며, 본체뿐만 아니라 모든 구성품 및 부착물에 결함이 있는지 철저히 확인하여 주십시오.



경 고

심각한 손해나 사망이 발생할 가능성이 있는 경우

- 본 제품은 **220V 전용 제품**이므로 반드시 전용 콘센트를 사용하십시오.
- 본 제품은 가정용으로 제작되었습니다. 상업적 사용 또는 적절하지 못한 사용으로 오류가 발생한 경우에 제조사에서는 책임을 지지 않습니다.
- 처음 사용하기 전에 전압 표시사항에 표기된 전압과 가정에서 사용하는 전압이 일치하는지 확인하여 주십시오.
- 기기나 코드, 플러그를 물이나 기타 액체에 담그지 마십시오.
화재, 감전, 상해의 위험이 있습니다.
- 제품을 사용하는 동안 손이나 머리카락, 옷이 움직이는 부품과 닿지 않도록 주의하십시오.
상해의 위험이 있습니다.
- 제품을 개조, 분해 및 수리하지 마십시오. **화재, 감전, 상해의 원인이 됩니다.**
- 기기, 플러그, 전원코드 또는 기타 부품이 손상되거나 고장이 난 경우 절대로 사용하지 마시고 위험이 발생하지 않도록 당사 A/S 센터에서 수리를 받으신 후 사용하십시오.
- 전원코드를 작업대 끝에 걸지 마시고, 뜨거운 것에 닿지 않도록 주의하십시오.
- 제조회사에서 판매하지 않거나 제공하지 않은 부품은 사용하지 마십시오.
화재, 감전 또는 상해의 위험이 있으며, 보증을 받을 수 없습니다.
- 습기가 많은 곳에서 사용하지 마시고, 젖은 손으로 플러그를 만지지 마십시오.
화재, 감전, 상해의 위험이 있습니다.
- 기기는 평평한 곳에 놓고 사용해야 하며, 전기오븐, 전기스토브와 같은 전열기구 위에 두지 마십시오.
- 섭씨 41°C 이상의 온도를 피해 보관하십시오.

■ 사용시 주의사항

- 기기에서 전원공급장치를 분리하기 위해서는 코드가 아닌 플러그를 잡고 빼 주십시오.
- 제품을 오용하거나 남용하지 마십시오. 상해의 위험이 있을 수 있습니다.
- 부품을 분해, 조립하거나 세척하기 전에는 반드시 콘센트에서 플러그를 분리해 주십시오.

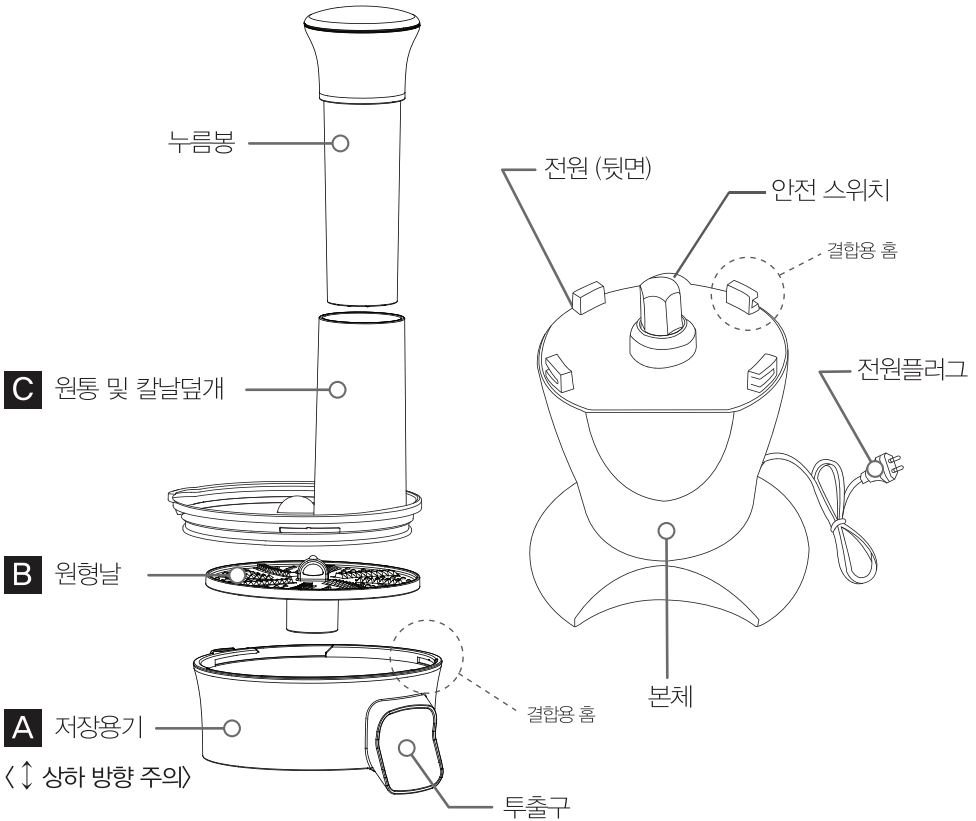
ⓘ 주의

부상 또는 제품손상이 발생할 가능성이 있는 경우

- 제품을 사용하지 않거나 청소하기 전 분해, 조립 시, 반드시 플러그를 뽑아 주십시오.
- **공회전하지 마십시오.** 모터가 과열되어 고장의 원인이 됩니다.
- 모터의 과열을 방지하기 위해, **최대 2분 이상 연속하여 사용하지 마십시오.**
- 아이들의 손이 닿지 않는 곳에 놓아 주시고, 아이들이 기기를 가지고 놀지 않도록 감독해 주십시오.
- 외출 또는 장시간 집을 비워 사용하지 않을 경우 반드시 전원플러그를 뽑아 주십시오.
- 제품을 사용하는 중간에 전원 플러그를 뽑지 마십시오.
- 제품을 실외 및 직사광선이 닿는 장소에서는 사용하지 마십시오.
- 실외에서 사용하지 마십시오.
- 본 제품은 거동이 불편하거나 인지능력에 어려움을 겪고 계신 분 또는 사용 경험이나 관련 지식이 부족한 분(어린이 포함)은 안전을 위해 도움을 줄 수 있는 사람과 함께 사용하여 주십시오.
- 제품의 내부에는 사용자가 수리할 수 있는 부품이 없으므로 임의로 수리하지 마시고, 전원부에 윤활유를 사용하지 마십시오.
- 제품의 전원코드가 파손된 경우에는 즉시 사용을 중지하시고 위험이 발생하지 않도록 하기 위하여 위즈웰 A/S센터에서 수리를 받으신 후 사용해 주십시오.
- 연마용 가루 또는 기구를 이용하여 세척하지 마십시오.
- 제품을 식기세척기에 넣어 세척하지 마십시오.

※ 위에 명시되어 있는 경고와 주의사항들은 제품을 안전하고 정확하게 사용하여 예상치 못한 위험이나 손해를 예방하기 위한 것이므로 자세히 읽은 뒤 반드시 지켜 주십시오.

■ 제품 구조 및 명칭



■ 조립 및 분해방법



조립 또는 분해 전 스위치를 끄고 콘센트에서 플러그를 제거한 후, 제품의 열이 식을 때까지 기다려주세요.

〈제품 조립 또는 분해시, 본체를 안정적이고 평평한 바닥 위에 놓고 사용해주세요.〉

■ 조립방법 (본체 → A → B → C → 누름봉)

1. 본체 위에 A 저장용기를 결합용 홈에 맞게 놓고, 시계반대방향으로 '딱' 소리가 날 때까지 조여주세요.
2. A 저장용기 위에 B 원형날을 놓고, 그 위에 C 원통을 덮어 결합용 홈에 맞게 시계반대방향으로 '딱' 소리가 날 때까지 조여 주십시오.

※ 물기를 완전히 건조한 후 조립해주세요.

※ 저장용기와 원통이 완전히 조립되지 않으면 안전 스위치가 눌리지 않아 기기가 정상적으로 작동하지 않을 수 있습니다.

■ 분해방법 (누름봉 → C → B → A → 본체)

1. 누름봉을 분리한 후 C 원통을 시계방향으로 돌려 분리해주시시오.
2. A 저장용기에서 B 원형날을 분리한 후 A 저장용기를 시계방향으로 돌려 분리해주시시오.

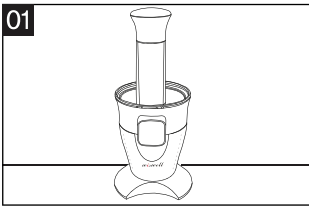
※ 조립이 되어 있는 상태에서 A 저장용기가 먼저 분해가 되지 않으므로 꼭 C 원통을 분리하신 후 분해해주시시오.

■ 사용방법

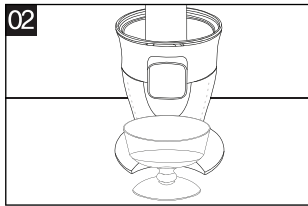
위즈웰 후르츠 디저트 메이커는 냉동과일을 이용해 아이스크림을 만들 수 있도록 설계된 디자인으로, 냉동되지 않은 신선한 과일의 사용을 권장하지 않습니다.

※ 효율적인 사용을 위해 2분 작동, 1분 휴식을 권장합니다.

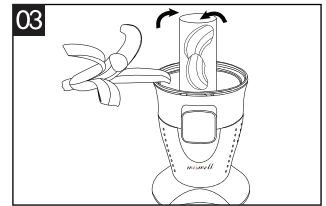
- 처음 사용하기전 기기와 구성품을 씻어주세요. (PAGE 6 '세척/보관방법' 참고)
- 2분 이상 연속으로 작동하지 마세요. 최대 2분 작동, 1분 정지를 반복해 최대 3번까지 작동 시킨 후 제품의 열을 완전히 식혀 주십시오
- 내부가 비어 있는 상태로 작동시키지 마십시오.
- 처음 넣은 과일은 곧바로 나오지 않을 수 있습니다. 내용물이 완전히 나올 수 있도록 과일을 더 넣어주십시오.
- 기기에 진동이 강하게 울리거나 아이스크림이 적게 나올 경우, 스위치를 끄고 원통을 자주 세척 해주시시오.
- 과일을 누를 때, 손을 넣지 마시고, 반드시 누름봉을 이용해주세요.



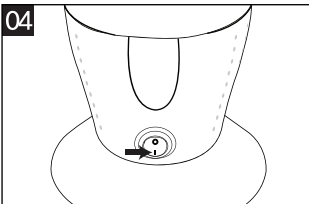
01 후르츠 디저트 메이커를 안정적이고 평평한 바닥 위에 놓아주시시오.



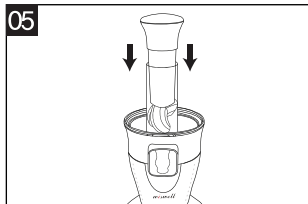
02 적당한 크기의 그릇을 투출구 아래에 놓아주시시오.
[주의] 씨, 견과류 또는 얼음이 섞인 과일을 사용하지 마십시오.



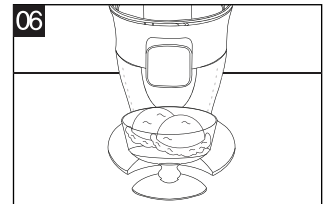
03 냉동과일을 잘라 원통 안에 넣습니다.



04 본체의 뒷면에 위치한 스위치를 "1" 방향으로 눌러 작동시켜주시시오.



05 누름봉을 사용해 내용물을 아래 쪽으로 천천히 누릅니다.
[주의] 누름봉에 너무 강한 압력을 주지 마십시오.



06 아이스크림을 투출구 아래에 둔 그릇에 담아내면 완성됩니다. 스위치를 "0" 방향으로 눌러 작동을 중지하고, 콘센트에서 플러그를 뽑습니다.

세척방법

❗ 스위치가 켜져 있거나 콘센트를 연결한 채로 분해, 세척하지 마십시오.

1. 기기를 분해해주시십시오. (PAGE 5 분해방법을 참고하십시오.)
2. 액세서리(저장용기, 원형날, 원통, 누름봉)를 흐르는 물에 씻은 후 완전히 건조시켜주시십시오.
(액세서리는 식기세척기에 넣어 세척할 수 있습니다.)
3. 본체는 마른 천으로 닦아주시고 물 세척은 하지 마십시오.(고장, 감전의 원인이 됩니다.)
4. 세척 후 남은 물기는 마른 천으로 닦아주시십시오.

※ 주의 사항

- 기기를 사용하기 전이나 후, 반드시 세척해주시십시오.
- 기기를 물이나 다른 액체에 담그지 마십시오.
- 연마제와 같은 강한 세제를 사용하여 세척하지 마십시오.
- 날카로운 도구를 사용하여 세척하지 마세요.
- 본체를 식기세척기에 넣지 마십시오. 단, 액세서리는 식기세척기에 넣어 세척할 수 있습니다.
- 기기에 손상이 있는지 정기적으로 확인해주시십시오.

보관방법

1. 외부와 내부를 깨끗이 청소 해주시십시오. (일반세제나 화학약품을 사용하지 마십시오.)
2. 제품 내의 물기를 완전히 제거하십시오. (부드러운 천으로 닦거나 서늘한 그늘에서 말리십시오.)
3. 기기를 원래의 포장상자에 넣고, 아이들의 손이 닿지 않는 건조하고 통풍이 잘 되는 곳에 보관해주시십시오.

자체점검

문제 발생	조치 방법
제품이 아예 작동을 하지 않는 경우	<ul style="list-style-type: none"> • 제품의 전원이 켜져 있는지 콘센트가 고장 나지는 않았는지 확인합니다. • 여전히 작동되지 않는다면 원통부가 12시 방향의 위치에 맞게 장착되었는지 확인합니다.
제품이 작동 중 멈춰서 재작동 하지 않는 경우	<ul style="list-style-type: none"> • 안전 장치 작동으로 이러한 상황이 발생할 수 있습니다. 제품을 장시간 사용하면 모터 과열로 인해 전원이 자동 차단되므로 기기 내부의 열을 식힌후 사용해 주십시오.
제품에서 타는 냄새가 나는 경우	<ul style="list-style-type: none"> • 처음 사용 시 디저트 제조 과정에서 모터에 잔여물이 있을 가능성이 있으므로 냄새가 지속되고 연기가 난다면 즉시 전원을 끄고 콘센트를 빼줍니다.

오래되거나 고장난 제품을 일반쓰레기와 함께 버리지 마십시오. 폐기시에는 지역 내 규정에 맞추어 해당 폐기물 수거 장소로 제품을 가져가 처리해주시십시오.

후르츠 디저트 메이커 레시피

바나나 아이스크림

재료 : 바나나 4개

1. 껍질을 벗긴 바나나를 4등분으로 자른 후 6시간 가량 얼려 주세요.
2. 얼린 바나나를 후르츠 디저트 메이커에 넣고 전원버튼을 눌러주세요.
3. 아이스크림이 나오는 투출구에 그릇을 두고 누름봉을 이용해서 바나나를 눌러주세요.
4. 바나나가 그릇에 담기면 시원한 바나나 아이스크림이 완성됩니다.

바나나와 함께 아이스크림을 만들면 좋은 냉동과일 TIP!

1. 스트로베리, 블루베리, 라즈베리, 냉동 초콜릿을 첨가하여 다양하게 즐기세요.
2. 냉동 과일을 함께 사용시 바나나와 다른 과일을 절반씩 교대로 넣어 고루 섞어지도록 해주세요.

파인애플 아이스크림

재료 : 파인애플 1/2통

1. 파인애플을 가로, 세로 2cm로 자른 후 6시간 가량 얼려 주세요.
(파인애플의 가운데 심지는 제거해주세요.)
2. 얼린 파인애플을 후르츠 디저트 메이커에 넣고 전원버튼을 눌러주세요.
3. 아이스크림이 나오는 투출구에 그릇을 두고 누름봉을 이용해서 파인애플을 눌러주세요.
4. 파인애플이 그릇에 담기면 시원한 파인애플 아이스크림이 완성됩니다.

키위 아이스크림

재료 : 키위 4개

1. 키위 껍질을 벗긴 후 반으로 잘라 6시간 가량 얼려 주세요.
2. 얼린 키위를 후르츠 디저트 메이커에 넣고 전원버튼을 눌러주세요.
3. 아이스크림이 나오는 투출구에 그릇을 두고 누름봉을 이용해서 키위를 눌러주세요.
4. 키위가 그릇에 담기면 시원한 키위 아이스크림이 완성됩니다.

블루베리 아이스크림

재료 : 냉동 블루베리 1컵

1. 냉동 블루베리를 후르츠 디저트 메이커에 넣고 전원버튼을 눌러주세요.
2. 아이스크림이 나오는 투출구에 그릇에 두고 누름봉을 이용해서 블루베리를 눌러주세요.
3. 블루베리가 그릇에 담기면 시원한 블루베리 아이스크림이 완성됩니다.

후르츠 디저트 메이커 레시피

망고 아이스크림

재료 : 망고 2개

1. 망고는 씨를 중심으로 과육을 잘라 4등분으로 나눈 후 껍질을 제거하고 6시간 가량 얼려 주세요.
2. 얼린 망고를 후르츠 디저트 메이커에 넣고 전원버튼을 눌러주세요.
3. 아이스크림이 나오는 투출구에 그릇을 두고 누름봉을 이용해서 망고를 눌러주세요.
4. 망고가 그릇에 담기면 시원한 망고 아이스크림이 완성됩니다.

스트로베리 아이스크림

재료 : 냉동 딸기 1컵

1. 냉동 딸기를 후르츠 디저트 메이커에 넣고 전원버튼을 눌러주세요.
2. 아이스크림이 나오는 투출구에 그릇에 두고 누름봉을 이용해서 딸기를 눌러주세요.
3. 딸기가 그릇에 담기면 시원한 딸기 아이스크림이 완성됩니다.

우유 빙수

재료 : 우유 2컵, 팥(빙수용) 1/2컵, 연유나 꿀 적당량, 과일 적당량

1. 우유를 얼음틀에 넣고 3~4시간 얼려주세요.
2. 후르츠 디저트 메이커에 얼린 우유를 넣고 전원버튼을 눌러주세요.
3. 빙수가 나오는 투출구에 그릇을 두고 누름봉을 이용해서 얼린 우유를 눌러주세요.
4. 갈린 우유빙수가 그릇에 담기면 팥과 연유, 과일 등을 올려주세요.

슬러시 만들기

재료 : 스포츠 이온음료나 다양한 과일음료 2컵

1. 스포츠 이온음료나 다양한 과일음료를 얼음 틀에 넣고 3~4시간 얼려주세요.
2. 후르츠 디저트 메이커에 얼린 음료를 넣고 전원버튼을 눌러주세요.
3. 슬러시가 나오는 투출구에 그릇을 두고 누름봉을 이용해서 얼린 음료를 눌러주세요.
4. 갈린 슬러시가 그릇에 담기면 시원한 슬러시가 완성됩니다.

■ 위즈웰 공식 홈페이지/커뮤니티/공식협찬



<http://wiswell.co.kr>
 <위즈웰 쇼핑몰>



월드가전 브랜드쇼 참가



<http://cafe.naver.com/wiswell>
 <위즈웰 공식 네이버카페>



<http://cafe.daum.net/wiswell>
 <위즈웰 공식 다음카페>



■ 제품사양

제 품 명	위즈웰 후르츠 디저트 메이커	모 델 명	HY-1716
정격시간	2분 동작 / 1분 정지, 최대 3번 동작	정격전압	220V~, 60Hz
제품크기	(L)16.5 X (W)16.5 X (H)35.5cm	제품무게	1.26kg

■ 품질보증서

본 제품은 1년간 무상 A/S가 가능하며 보증기한은 구매일로부터 1년입니다.
단, 고객과실로 판명된 경우 유상수리를 원칙으로 합니다.

(※ 사용법에 따르지 않아 생긴 손실, 제품의 변형등으로 인한 고장은 무상수리가 되지 않습니다.)

- 위즈웰은 소비자 권익을 위해 언제든지 제품의 특성이나 구성품을 변경할 권리를 보유합니다.
- 후르츠 디저트 메이커 또는 내부 안전 장치의 분해시도를 해서는 안됩니다. 임의 분해시 보증혜택을 받을 수 없습니다.
- 전원선이 손상된 경우 위험을 방지하기 위해 반드시 본사 A/S 센터에서만 교체할 수 있습니다.
- 보증기간이라도 유상수리의 경우는 다음과 같습니다.
 - 사용자 과실로 인한 고장
 - 부당한 수리, 개조로 인한 고장
 - 천재지변에 의한 고장 및 손상
 - 구매 후 이동 또는 낙하등에 의한 고장
 - 본 사용설명서에 명시된 주의사항 불이행으로 인한 고장

제 품 명	위즈웰 후르츠 디저트 메이커			보증기간
모 델 명	HY-1716			
구입일자	년	월	일	
보증기간	년	월	일	
고객주소				성명:
				전화:
구 입 처	상호:			성명:
	주소:			전화:

품질보증서는 재발행되지 않으니 잘 보관하셔야 하며, 이 품질 보증서는 국내에서만 유효합니다.
제품 구입시 공란에 기재를 받으시기 바랍니다.

• 수입원/판매원 : (주)중산물산 • 주소 : 서울시 관악구 남부순환로 1685 • A/S문의 : 02)872-8045~6

본 제품은 국내용으로 일반 가정에서만 사용하도록 제작되었습니다.
제품 및 구성품의 외관과 규격은 질을 높이기 위해 사전 고지 없이 바뀔 수 있습니다.

※ 사용하신 후에는 반품이 불가능합니다.

