

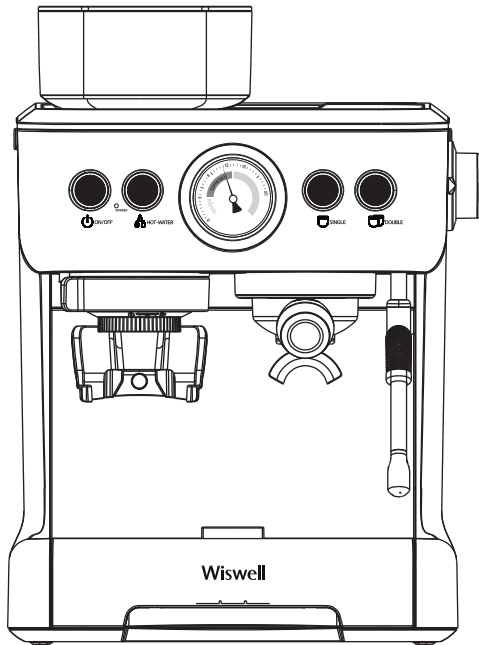


Wiswell

# Coffee Maker

위즈웰 커피메이커 사용 설명서

CM5700A



- 본 제품은 국내에서만 사용가능합니다.
- 본 제품은 사용 전 반드시 설명서를 숙지하신 후 설치하여 안전하게 사용하시기 바랍니다.
- 만약 설명서와 다르게 사용하여 발생한 물질적, 신체적 피해에 대해서는 보상받지 못하며 책임지지 않습니다.

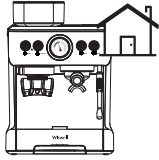


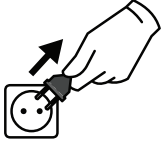
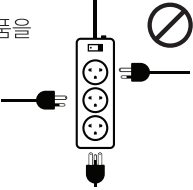
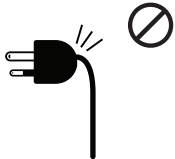
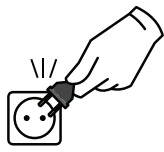


안전을 위해 꼭  
지켜주세요!

- ※ 본 설명서를 충분히 숙지 후 제품을 올바르게 사용하여 주십시오.
- ※ 본 설명서의 '사용 시 주의사항'은 제품을 안전하고 정확하게 사용하여 예상치 못한 위험이나 손해를 예방하기 위한 것으로, 반드시 자세히 읽은 후 사용하여 주십시오.
- ※ 본 설명서를 무시하고 제품을 잘못 취급할 경우, 사용자가 사고 또는 화상을 입을 수 있습니다.

해당 표시를 무시하고 제품을 잘못 취급할 경우, 사용자 사고 또는 화상의 위험성이 있습니다.

**⚠ 경고**

<p>본 제품은 가정용입니다.</p> 	<p>본 제품은 220V 전용 제품으로 반드시 전용 콘센트에 꽂아 사용하여 주십시오.</p>  <p>고장 및 누전 시 감전의 우려가 있습니다.</p>
<p>제품이 고장 난 상태에서는 사용하지 마십시오. 오븐을 처음 사용할 때에는 냄새나 연기가 날 수 있습니다.</p> <p>이상한 소리나 냄새 또는 연기가 나면 반드시 사용을 중지해 주십시오.</p> 	<p>사용하지 않을 때는 반드시 전원코드를 뽑아주십시오.</p> <p>코드선에 의해서 제품이 떨어지거나 사람이 넘어질 위험이 있습니다.</p> 
<p>한 개의 콘센트에 여러 전기제품을 꽂아 사용하지 마십시오</p> <p>감전, 화재 및 사고의 위험이 있습니다.</p> 	<p>전원코드를 구부리거나 무거운 물건에 눌러 파손되지 않도록 하십시오.</p> <p>감전 및 누전에 의한 화재의 원인이 됩니다.</p> 
<p>코드를 꽂을 때는 전원 플러그를 확인하십시오.</p> <p>전원 케이블 고장 시에는 a/s 혹은 c/s센터로 문의하십시오.</p> 	

※ 본 제품은 가정용으로 제작되었습니다.

상업적 또는 적절하지 못한 사용으로 문제가 발생할 경우 제조사에서 책임지지 않습니다.

※ 본 제품은 실내에서만 사용하시고, 제품의 용도에 맞게 사용하십시오.

※ 전용 콘센트 이외의 콘센트 사용으로 인한 문제 발생의 경우 보증사항이 적용되지 않습니다.

※ 제조회사에서 제공하지 않은 액세서리로 인한 문제 발생의 경우 보증사항이 적용되지 않습니다.

※ 누전 방지를 위하여 물 혹은 기타 액체에 제품이 닿지 않도록 하십시오.

※ 코드를 테이블 밑으로 늘어지게 하지 마시고, 케이블이 뜨거운 제품 표면에 닿지 않도록 하십시오.

## 안전을 위해 꼭 지켜주세요!

해당 표시를 무시하고 제품을 잘못 취급할 경우, 사용자 사고 또는 화상의 위험성이 있습니다.

### ⚠ 주의

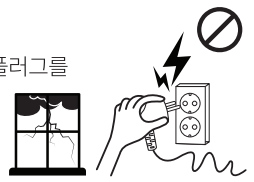
움직이는 부품에 손가락이  
닿지 않게 해주세요.

코팅이 벗겨지는 원인이 됩니다.

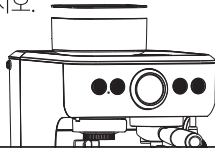


천둥이 칠 때에는 전원 플러그를  
만지지 마십시오.

감전의 원인이 됩니다.



제품 작동 중에는 물통의 뚜껑 및  
원두 박스 덮개를 열지 마십시오.



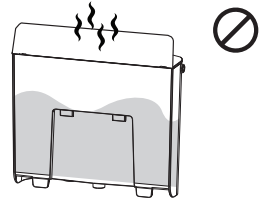
찜질방이나 목욕탕 같은  
습한 곳에서는  
사용하지 마십시오.

감전, 화재 및 제품 고장의  
위험이 있습니다.



커피를 내리는 과정에서 물탱크의 뚜껑이 열려 있으면 매우 뜨거운 김이  
발생할 수 있습니다. 화상에 주의하십시오.

제품의 작동이 완전히 멈추기 전까지 물통을 제거하지 마십시오.



※ 사용 전 보호 필름을 모두 제거하십시오.

※ 제품을 고도가 높은 곳에서 사용하지 마십시오. 전원이 꺼지지 않는 상황이 발생할 수 있습니다.

※ 제품을 평평한 바닥에 놓고 사용하십시오.

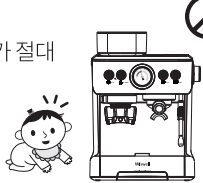
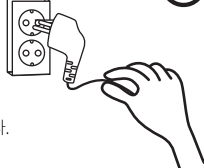
※ 본 제품에는 커피 원두와 커피 가루만 사용 가능합니다.

다른 식품 및 첨가 식품을 사용할 경우 제품 고장의 원인이 될 수 있습니다.

## 안전을 위해 꼭 지켜주세요!

해당 표시를 무시하고 제품을 잘못 취급할 경우, 사용자 사고 또는 화상의 위험성이 있습니다.

### ⚠ 금지

<p>본 제품을 절대로 분해, 수리, 개조하지 마십시오.</p> <p>이상 작동으로 인해 화재, 감전, 상해의 위험이 있습니다.</p> 	<p>제품 사용중에는 어린이가 절대 곁에 있지 않게 하십시오.</p> <p>화상 및 부상의 위험이 있습니다.</p> 
<p>젖은 손으로 전원 플러그를 만지지 마십시오.</p> <p>화재, 감전, 상해의 위험이 있습니다.</p> 	<p>벗겨진 코드나 파손된 플러그 및 헐거운 콘센트는 절대 사용하지 마십시오.</p> <p>감전 및 화재의 원인이 됩니다.</p> 
<p>전원코드 부분을 잡아당겨 빼지 마십시오.</p> <p>코드 부분의 파복이 손상되거나 단선되어 화재 및 감전의 원인이 됩니다.</p> 	<p>제품을 통째로 헹구지 마십시오.</p> 
<p>가스레인지 주변, 뜨거운 테이블, 전열기구 등 뜨거운 환경에서 사용하지 마십시오.</p> <p>사고, 고장, 제품 변형의 원인이 됩니다.</p> 	<p>제품에 물을 직접 뿌리거나 벤젠, 알콜, 신나, 왁스 등으로 닦지 마십시오.</p> <p>변색, 탈색 또는 손상으로 인한 감전 및 화재의 원인이 됩니다.</p> 

- ※ 제품 위에 올라가거나 충격을 가하지 마십시오. 고장 및 파손의 원인이 됩니다.
- ※ 제품과 가까운 곳에 가연성 혹은 인화성 물질 등을 보관하거나 사용하지 마십시오. 폭발, 화재 및 감전의 위험이 있습니다.
- ※ 아이들이 제품을 가지고 놀지 않도록 주의를 기울여 주십시오.
- ※ 제조회사에서 판매하지 않거나 제공하지 않은 부품의 사용은 화재, 감전 또는 부상을 일으킬 수 있습니다. 반드시 본 제품에 포함된 구성품만 사용하여 주십시오.

- ※ 반드시 냉수만 사용하여 주십시오. 미지근하거나 뜨거운 물을 사용할 경우 과열로 인한 제품 고장의 원인이 될 수 있습니다.
- ※ 제품의 작동이 완전히 멈추기 전까지 물통을 제거하지 마십시오.
- ※ 절대 원두 박스에 물을 넣지 마십시오. 제품 고장의 원인이 됩니다

## 제품 사용 전 설명 .....

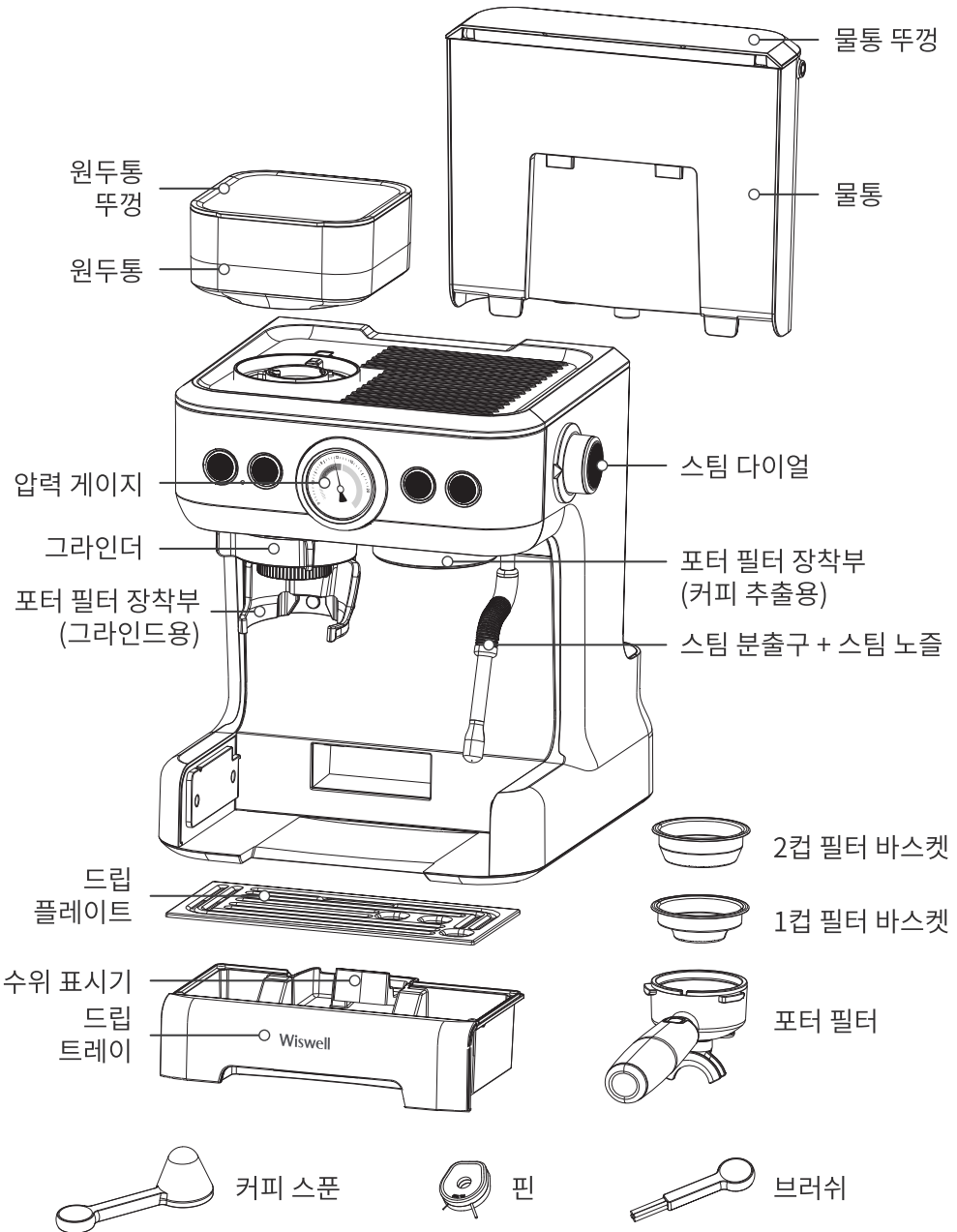
### ❗ 처음 사용하기 전 꼭! 읽어주십시오.

- 구성품이 모두 있는지, 제품이 손상되지 않았는지 확인해 주십시오.
- 처음 사용 시 물통에 냉수를 최대 수위까지 채워 커피 원두 및 가루를 넣지 않고 추출 과정을 통해 제품 내부를 세척해 주십시오.  
이 과정을 1~2차례 반복하여 제품을 깨끗하게 세척한 후 사용해 주십시오.  
제품의 내부 세척이 완료되면 각 구성품을 깨끗하게 세척하여 주십시오.
- 반드시 냉수만 사용해 주십시오. 미지근하거나 뜨거운 물을 사용할 경우 제품 과열로 인한 고장의 원인이 될 수 있습니다.
- 추출 과정에서 커피 가루가 물에 흡수되어 실제 넣은 물의 양보다 적은 양의 커피가 추출될 수 있습니다.

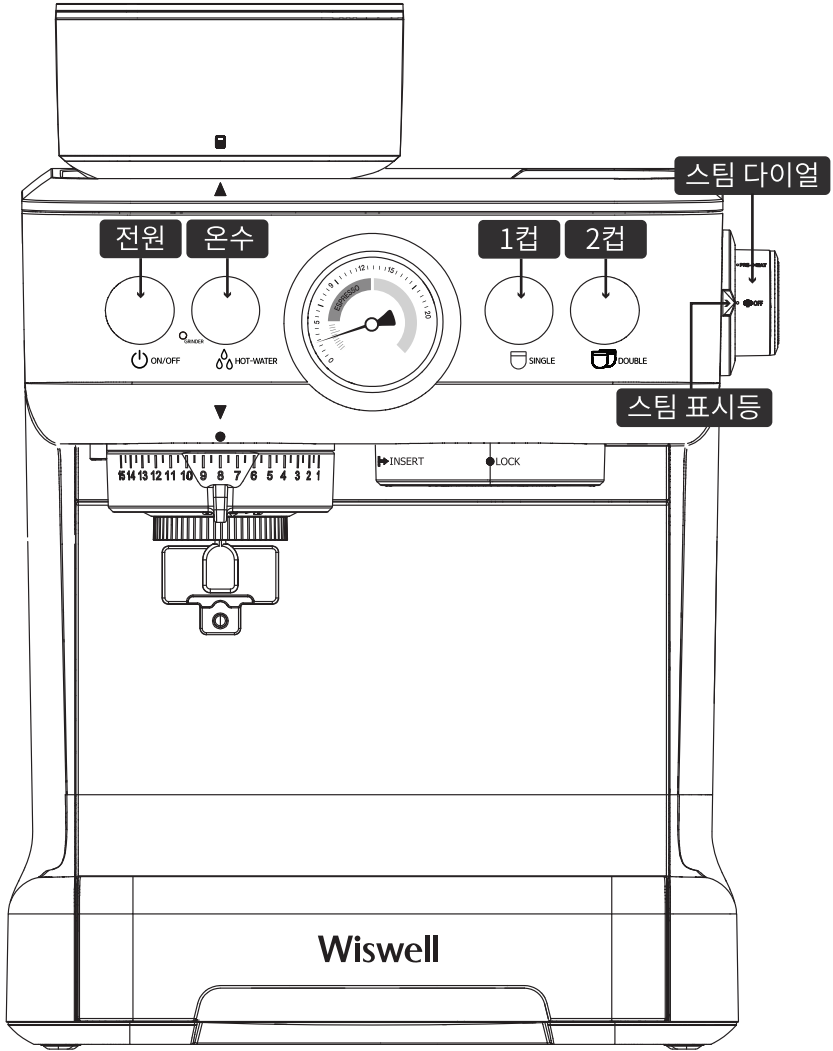
### ☑ 최적의 커피 맛을 위한 TIP!

- 1) 최적의 커피 맛을내기 위해 제품은 항상 깨끗하게 세척하여 사용하십시오.
- 2) 한 번 사용하고 남은 커피 찌꺼기는 재사용하지 마십시오.
- 3) 갓 볶은 커피 원두를 사용하면 더욱 맛있는 커피를 추출할 수 있습니다.
- 4) 드립 플레이트를 제자리에 놓고 제품을 전원에 연결하여 주십시오.  
이때 스팀 다이얼은 ‘꺼짐’ 단계에 놓아주십시오.

# 각 부의 명칭 및 구성품



[ 다이얼 사용 방법 ]



- 제품 정면 -

# 제품 사용 방법

## 예열

- 제품을 플러그에 연결한 후 전원 버튼을 1회 누르면 예열 모드가 시작합니다.
- 이때 네 버튼이 모두 깜빡이며, 예열 완료까지 약 1분이 소요됩니다.

## 스탠바이

- 예열이 완료된 후 스탠바이 모드로 전환합니다.
- 이때 네 버튼에 모두 불이 켜져 있습니다.

## 온수 모드

스탠바이 상태에서 "온수" 버튼을 1회 누르면 뜨거운 물(200ml)이 나옵니다.

	전원	온수	1컵	2컵
버튼 상태	켜짐	깜빡임	꺼짐	꺼짐

사용 후 온수 버튼을 누르면 온수 모드가 종료되며 제품이 스탠바이 상태로 전환합니다.

## 원두 분쇄

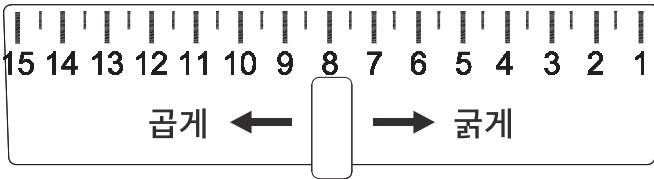
- 스탠바이 모드에서 전원 버튼을 1회 누르면 원두 분쇄등에 하얀 불이 들어오며 분쇄 준비가 되었음을 표시합니다.
- 그라인더 조절기를 원하는 정도로 세팅한 후 포터 필터를 그라인드용 포터 필터 장착부에 끼운 후 앞으로 밀어주십시오.  
원두가 분쇄되어 나오며 원두 분쇄등의 불이 깜빡입니다.
- 원두통이 제대로 장착되지 않았을 경우 원두 분쇄등이 빨강게 점등되며 원두통이 제 자리에 장착될 때까지 작동하지 않습니다.



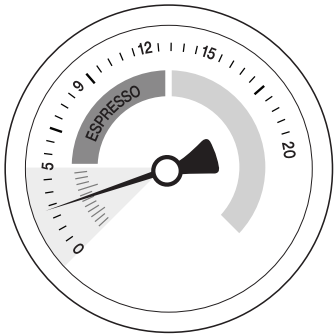
## 제품 사용 방법

### ■ 원두 분쇄 TIP!

- 1) 맛있는 커피는 8-10단계를 추천드립니다. 1분 이하로 분쇄해주시시오.
- 2) 커피 추출 시 압력이 너무 낮으면 커피 입자를 좀 더 곱게 분쇄하여 담은 후 시도하여주시시오.
- 3) 커피 추출 시 압력이 너무 높아 커피가 추출되지 않거나 너무 진하게 나온다면 커피 입자를 좀 더 곱게 분쇄하여 담은 후 시도하여주시시오.



### ■ 압력 게이지 읽는 TIP!

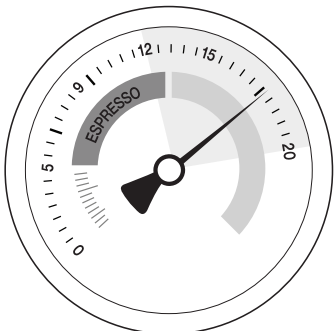


#### 압력 게이지가 0-5bar를 가르키는 경우

: 압력이 부족합니다.

아래의 해결 방법을 따라주시시오.

- ① 원두가 신선한지 확인하기
- ② 템퍼로 커피 가루를 더 힘껏 누르기 (15kg 중량 이상)
- ③ 원두를 더 곱게 갈아 사용하기



#### 압력 게이지가 12-20bar를 가르키는 경우

: 압력이 과다합니다.

아래의 해결 방법을 따라주시시오.

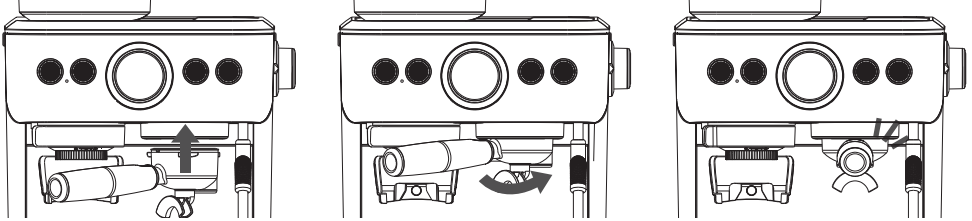
- ① 포터 필터/ 필터 바스켓이 막혔는지 확인
- ② 템퍼로 커피 가루를 덜 누르기 (10kg 중량 이하)
- ③ 원두를 더 곱게 갈아 사용하기

# 제품 사용 방법

## 커피추출하기

### - 포터 필터 끼우는 법

탬퍼로 압력을 가한 포터 필터를 아래와 같이 장착해주시시오.  
(반시계방향으로 돌려 단단히 고정)



### ▶ 1컵 커피 추출

- 1) 포터 필터 준비: 포터 필터에 1컵 필터 바스켓을 끼우고 13~15g의 커피 가루를 넣은 후 탬퍼를 사용하여 10~15kg 중량으로 눌러주시시오.  
채워진 포터 필터를 커피 추출용 필터 장착부에 적절히 장착한 후 커피 컵을 포터 필터 아래, 드립 플레이트 위에 놓아주시시오.
- 2) 커피 추출: 스탠바이 상태에서 1컵 버튼을 1회 누르면 1컵 커피가 추출됩니다.

	전원	온수	1컵	2컵
버튼 상태	켜짐	꺼짐	깜빡임	꺼짐

2컵 버튼 1회 더 누르거나 추출이 완료될 때까지 기다리면 추출 과정이 완료되며 스탠바이 상태로 전환합니다.

### ▶ 2컵 커피 추출

- 1) 포터 필터 준비: 포터 필터에 2컵 필터 바스켓을 끼우고 20~22g의 커피 가루를 넣은 후 탬퍼를 사용하여 10~15kg 중량으로 눌러주시시오.  
채워진 포터 필터를 커피 추출용 필터 장착부에 적절히 장착한 후 커피 컵을 포터 필터 아래, 드립 플레이트 위에 놓아주시시오.
- 2) 커피 추출: 스탠바이 상태에서 2컵 버튼을 1회 누르면 2컵 커피가 추출됩니다.

	전원	온수	1컵	2컵
버튼 상태	켜짐	꺼짐	꺼짐	깜빡임

2컵 버튼 1회 더 누르거나 추출이 완료될 때까지 기다리면 추출 과정이 완료되며 스탠바이 상태로 전환합니다.

## 제품 사용 방법

### - 커피 추출량 조절 기능 (1컵- 20~60mL, 2컵- 60~100mL 가능)

1컵 버튼과 2컵 버튼을 동시에 누르고 있으면 커피 추출량 조절 모드로 전환됩니다.

	전원	온수	1컵	2컵
버튼 상태	켜짐	꺼짐	깜빡임	깜빡임

원하는 컵 버튼을 1회 누르면 희망 커피 추출량 측정을 위하여 온수가 추출됩니다. 이때 해당 컵 버튼은 깜빡이며, 다른 컵 버튼은 ‘켜짐’ 상태로 유지됩니다.

#### **ex) 1컵 버튼 1회:**

희망 1컵 커피 분량 측정 위해 온수 배출

	1컵	2컵
버튼 상태	깜빡임	켜짐

해당 컵 추출 시 원하는 커피 분량만큼 온수를 추출한 후 해당 컵 버튼을 1회 더 누르면 온수 추출이 멈추고 해당 추출 용량을 기록합니다.

기록 단계 완료 시 다시 컵 용량 조절 모드로 전환합니다.

스탠바이 모드로 전환하려면 ‘온수’ 버튼을 눌러주십시오.

위처럼 자체 조절한 1컵/2컵 추출량 공장 초기화: 스탠바이 상태에서 해당 컵 버튼을 5초 동안 누르면 버튼이 두 번 깜빡이고 초기 공장 세팅으로 전환합니다.

#### **ex) 1컵 양 조절**

- ① 스탠바이 모드에서 “SINGLE”+“DOUBLE” 버튼 동시 누르고 기다림
- ② 커피 추출량 조절 모드 진입 (이때 버튼 상태는 아래와 같음)

	전원	온수	1컵	2컵
버튼 상태	켜짐	꺼짐	깜빡임	깜빡임

- ③ “SINGLE” 버튼 1회 누름-> 희망 커피 추출량 측정 위한 온수 추출 (“SINGLE” 버튼 깜빡임, “DOUBLE” 버튼 “켜짐”상태)
- ④ 원하는 양의 온수가 추출 된 후 “SINGLE” 버튼 1회 누름
- ⑤ 추출 용량 기록 후 커피 추출량 조절 모드 재진입
  - ※ 2컵 양 조절 시 동일한 방법으로 “SINGLE” 대신 “DOUBLE” 버튼을 눌러 추출량을 설정하십시오.

# 제품 사용 방법

## 스팀 기능

### 1) 예열

스탠바이 상태에서 스팀 다이얼을 예열 단계에 놓아주십시오.

	전원	온수	1컵	2컵	스팀 표시등(▷)
버튼 상태	켜짐	꺼짐	꺼짐	꺼짐	깜빡임

예열이 완료되면 스팀 표시등이 '켜짐' 상태로 전환합니다.

### 2) 스팀 추출

스팀 예열이 완료된 후 스팀을 추출하려면 스팀 다이얼을 MAX 단계에 놓아주십시오.

	전원	온수	1컵	2컵	스팀 표시등(▷)
버튼 상태	켜짐	꺼짐	꺼짐	꺼짐	깜빡임(천천히)

스팀이 충분히 추출되면 스팀 다이얼을 다시 예열 단계에 놓아주십시오.

이때 스팀 표시등이 '켜짐' 상태로 전환됩니다.

스팀 사용 마무리 후 다이얼을 '꺼짐' 단계에 놓으시면 쿨링 상태로 전환합니다.

쿨링 상태에서는 제품이 완전히 식을 때까지 스탠바이 모드가 유지됩니다.

(10분 스팀 기능 사용 시 최소 1분 정도의 쿨링 시간 필요- 과열 방지)

※ 경고: 제품 쿨링 시 하단 드립 플레이트 쪽 배출구에서 스팀이 발생할 수 있습니다. 주의하여주십시오.

#### ■ 사용 시 주의사항

- 1) 스팀 다이얼은 예열 모드, 온수 및 커피 추출 시 모두 '꺼짐' 상태로 유지하여 주십시오.
- 2) 커피 추출은 예열이 완료된 후에 진행하시는 것을 추천 드립니다.  
커피의 맛이 차가운 부품 등에 영향을 받을 수 있습니다.
- 3) 커피 추출 중에 해당 컵 커피 버튼 다시 한번 누르면 추출을 중단할 수 있습니다.
- 4) 물탱크에 물이 최소 용량보다 적으면 경고음 발생하며,  
물을 보충하면 다시 정상작동 합니다.
- 5) 우유에 스팀 기능을 사용한 후 바로 젖은 천으로 노즐을 닦아  
이물질 끼임 현상을 방지하여 주십시오.  
만약 스팀 노즐이 막혔다면 깨끗한 바늘로 뚫어주십시오.
- 6) 스팀 기능 사용 후 쿨링 단계 시 온수 및 커피 추출이 불가능합니다.  
쿨링 단계가 완전히 완료된 후 스탠바이 상태에서 사용하여 주십시오.
- 7) 드립 플레이트의 빨간 부표가 드립 플레이트 위로 떠오르면  
플레이트 내에 모인 물을 버려주십시오.

## 제품 사용 방법

### 취침 모드

제품이 스탠바이 상태에서 30분 동안 조작이 없을 시 자동으로 취침 모드로 전환합니다.

	전원	온수	1컵	2컵
버튼 상태	두 번 빨간빛으로 깜빡임	꺼짐	꺼짐	꺼짐

+ 두 차례 알림음 발생

이후 취침 모드 제품의 아무 버튼을 누르면 취침 모드가 종료되며 다시 예열 단계로 진입합니다.

## 세척 및 보관 방법



세척 전 전원 플러그를 전원 콘센트에서 분리한 다음 본체를 비롯한 모든 구성품의 열을 식혀주십시오.

- 물통에 남은 물을 버린후, 드립용 영구 필터와 필터 홀더, 필터 홀더 커버 및 유리 주전자를세제로 깨끗하게 씻어 주십시오 .
- 제품 본체는 물기가 있는 부드러운 천으로 표면을 닦아 주십시오.
- 제품 본체, 전원 코드 및 전원 플러그는 절대 물에 담그지 마십시오.
- 보온판은 물기가 있는 천으로 부드럽게 닦아 주십시오. 절대 수세미나 연마제를 사용해서는 안됩니다.
- 세척 후 모든 구성품은 마른 수건을 사용하여 닦아 보관해 주십시오.
- 보관 시 콘센트에서 코드를 분리하여 서늘하고 건조한 곳에 보관하여 주십시오.

# 세척 및 보관 방법

## 그라인더 청소

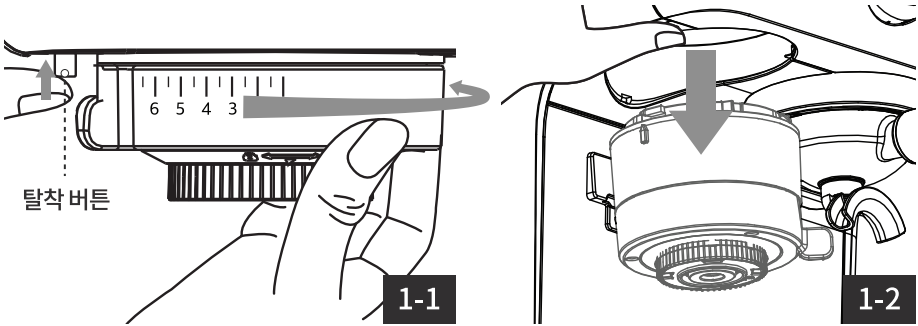
이 제품의 그라인더는 탈부착이 가능하여 청소에 용이합니다.

### [ 그라인더, 그라인더 하단부 탈거 ]

※ 그라인더를 탈거해야만 그라인더 하단부가 탈거됩니다.

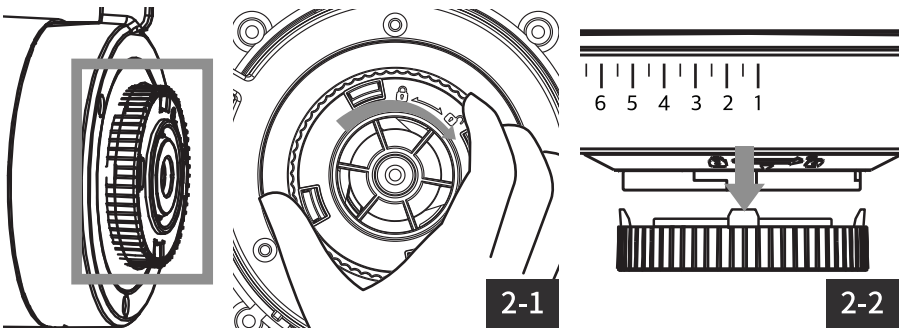
#### 1. 그라인더 탈착

아래 그림과 같이 탈거 버튼을 누른 상태로 그라인더 자체를 완전히 오른쪽으로 끝까지 돌려주시면 그라인더가 아래 방향으로 탈거 됩니다.



#### 2. 그라인더 하단부 탈거

아래 그림과 같이 그라인더 하단부(2-1)를 손으로 잡고 시계방향(오른쪽)으로 돌려 탈거해주시시오.



그라인더 하단부

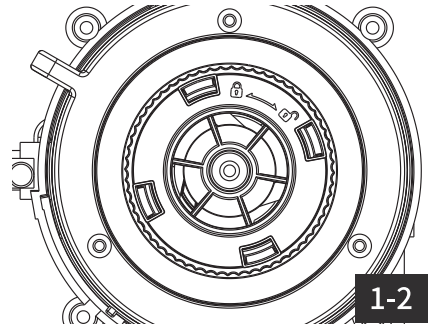
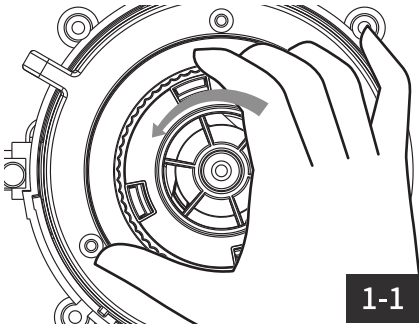
# 세척 및 보관 방법

## [ 그라인더, 그라인더 하단부 장착 ]

※ 그라인더가 탈거된 상태에서만 그라인더 하단부가 장착됩니다.

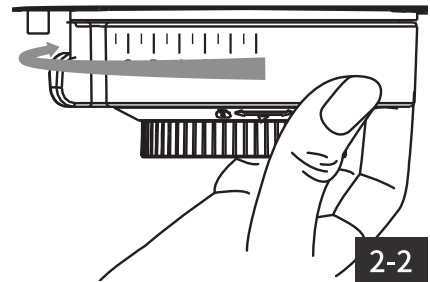
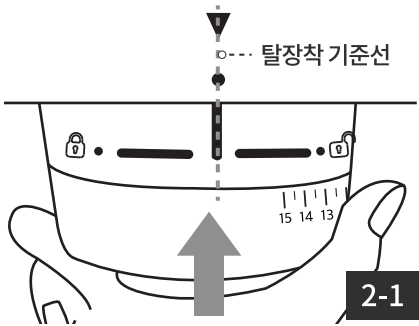
### 1. 그라인더 하단부 장착

그라인더 하단부를 그라인더 홈에 맞춘 뒤 시계 반대방향(왼쪽)으로 돌려 장착해주시시오.



### 2. 그라인더 장착

아래 그림과 같이 장착 기준선을 본체 화살표에 맞추어 위로 삽입 후 그라인더를 왼쪽으로 끝까지 돌려 장착하여 주십시오.  
이때 탈장착 버튼은 누르지 않으셔도 됩니다.



※ 임의로 그라인더 자체를 분해하지 마십시오. 다시 조립이 불가능할 수 있습니다.

※ 매번 그라인더 사용 후 그라인더 자체와 하단 탈착부에 남은 찌꺼기와 파우더를 브러시를 이용해 제거해주시시오.

## 세척 및 보관 방법

### [ 디스케일링 : 자동 세척 모드 ]

커피메이커의 효과적인 작동을 위해 제품에 쌓일 수 있는 미네랄 침전물을 디스케일링을 통해 정기적으로 청소해야 합니다. (작동 1,000회당 세척 1회)

#### < 자동 세척 모드 사용 방법 >

- 1) 물탱크에 물을 채우고 디스케일러를 4:1 비율로 채워주십시오.  
(가정용 스케일러를 사용하십시오)
- 2) 전원 버튼을 눌러 제품을 예열해 주십시오.
- 3) 포터 필터를 포터 필터 장착부에 끼워 주십시오.
- 4) 2L 용량의 용기를 포터 필터가 장착된 온수 파이프 및 스팀 노즐 밑에 두십시오.
- 5) 온수 버튼을 5초 동안 눌러 자동 세척 모드를 켜신 후  
스팀 다이얼을 최대한 놓으십시오.  
이때 희석된 스케일러 용액이 각 포터 필터, 온수 파이프, 스팀 노즐에서 배출되며,  
10~15분 후 자동 세척 모드가 끝나고 제품이 꺼집니다.
- 6) 용기에 담긴 스케일러 희석 용액을 버린 후 물탱크에 깨끗한 물을 담아  
5번 단계를 제품에 남은 스케일링 용액이 모두 제거될 때까지 반복하여 주십시오.
- 7) 세척이 끝난 후 물탱크와 드립 트레이를 세척하십시오.

#### ⓘ 주의사항

- 자동 세척 모드를 사용할 경우 약 2L 용기를 포터 필터 장착부 및 온수 파이프 밑에 두 주십시오.
- 자동 세척 모드 작동 중 펌프가 중간에 잠깐씩 작동을 멈출 수 있습니다.  
이는 정상적인 현상입니다.
- 자동 세척 모드 사용 시 스팀 기능이 꼭 켜져 있어야 합니다.  
켜져 있지 않을 시 자동 세척 모드 작동 중 알람음이 울립니다.  
스팀 기능을 켜 세척 용액이 스팀 노즐을 통해 배출되게 하십시오.
- 이 디스케일링 과정은 제품을 대략 1,000회 작동 후 진행을 권장드립니다.  
제품이 1,000회 작동 후 처음 켜질 시 디스케일링 상기 알람이 발생합니다.

(상기 알람: 네 버튼 모두 빨간 빛으로 두 번 깜빡입니다)  
이때 디스케일링을 진행하시면 됩니다.



## 문제 발생 시 해결방법

---

1. 고장 신고 전, 아래의 사항을 먼저 확인해 주십시오.
  2. 아래의 해결 방법으로도 문제가 해결되지 않거나 아래의 항목 이외의 문제점이 발생한 경우 고객센터로 연락해 주십시오.
- 

### 작동이 되지 않아요!

- 콘센트에 전원 플러그가 꽂혀 있는지 혹은 전원 버튼이 작동 중인지 확인하여 주십시오.
  - 전원 버튼이 작동 중인지 확인하여 주십시오.
  - 중간 연결 코드 사용 시, 연결 코드의 연결 상태를 확인하여 주시고 그래도 작동하지 않을 경우 제품 내부의 휴즈의 문제일 수 있습니다. 고객센터에 연락하여 주십시오.
- ※ 멀티 콘센트 사용보다 벽면의 콘센트를 사용하시는 것을 권장합니다.
- 

### 커피를 추출할 때 스팀 노즐에서 물이 나와요!

- 노즐이 충분히 잠기지 않았을 수 있습니다. 반드시 스팀 다이얼을 대기 상태에 놓아주십시오.
- 

### 포터 필터를 뺐는데 필터의 내용물이 “펑” 터져 나왔어요!

- 기계의 압력을 전부 제거하셨는지 확인해주십시오.
    - 스팀 버튼이 눌러 있는지 확인해주십시오.
    - 커피 추출 후 포터 필터를 살짝 돌려 압력이 모두 빠져나가도록 한 후 포터 필터를 제거해주십시오.
- 

### 커피가 뜨겁지 않아요!

- 제품 메인 전원이 켜진 후 50초가 지나야 충분한 예열이 되어 뜨거운 커피를 추출할 수 있습니다.
- 

### 포터 필터에서 물이 새요!

- 포터 필터 장착 부분의 패킹에 이물질(커피 잔류물 등)이 남아있는 경우, 혹은 포터 필터를 덜 잠근 경우 물이 새 수 있습니다.
- 

### 에프스레소에서 신선맛이 나요!

- 제품 내부 청소가 깨끗이 되지 않은 경우, 혹은 갈린 원두 가루를 뜨겁고 습한 곳에 오래 보관 시 발생할 수 있습니다. 신선한 커피가루를 사용해주시고, 개봉 후에는 냉장보관 하십시오.
-

## 문제 발생 시 해결방법

---

### 스팀이 안나와요!

- 제품 물탱크에 물이 비어있는 경우 스팀이 발생하지 않을 수 있으니 물을 보충해 주십시오.
  - 스팀 노즐이 막혀있는지 확인해주십시오.
- 

### 커피 가루가 커피랑 같이 추출돼요!

- 커피 가루를 필터에 담을 때 필터 주변에 넘치게 담거나, 커피 추출 시에 필터 구멍보다 작은 커피가루를 사용하면 물과 함께 투과될 수 있습니다.
- 

### 제품 뒤에서 물이 새요!

- 물통에 넣은 물의 양을 확인하여 주십시오.
  - 해당 현상을 물통에 기준치 이상의 물을 넣었을 경우 발생합니다. 필요 이상의 물을 넣게 될 경우 제품 뒷부분에 있는 배수구로 물이 넘칠 수 있으니 주의하여 주십시오.
- 

### 누전 차단기가 내려갔어요!

- 제품 사용을 바로 중단하시고, 즉시 고객센터로 문의하여 주십시오.
- 

### 제품을 사용하다가 전원이 나갔어요!

- 전력의 과부하로 인해 누전 차단기가 작동할 수 있습니다. 콘센트는 고용량을 사용해 주시고 전력 소모가 많은 제품과 따로 사용하여 주십시오.
  - ※ 멀티 콘센트 사용보다 벽면의 콘센트를 사용하시는 것을 권장합니다.
-

## 제품 사양

제 품 명	커피메이커	정격전압	220-240V~, 50/60Hz
모 델 명	CM5700A	소비전력	1360-1620W
제품용량	2.7L(물통), 250g(원두통)	제품무게	9.23kg (구성품포함)
제품크기	[W] 280 × [D] 325 × [H] 410mm		

## 품질 보증서

본 제품은 1년간 무상 A/S가 가능하며 보증기한은 구매일로부터 1년입니다.  
단, 고객 과실로 판명된 경우 유상수리를 원칙으로 합니다.

- 사용법에 따르지 않아 생긴 손실, 제품의 변형 등으로 인한 고장은 무상수리가 되지 않습니다.
- 이 제품을 영업용으로 전환하여 사용한 경우에는 무상 A/S를 받을 수 없습니다.

- 위즈웰은 소비자 권익을 위해 언제든지 제품의 특성이나 구성품을 변경할 권리를 보유합니다.
- 제품 안전장치의 분해 시도를 해서는 안됩니다. 임의 분해시 보증 혜택을 받을 수 없습니다.
- 전원선이 손상된 경우 위험을 방지하기 위해 반드시 당사 A/S센터에서만 교체할 수 있습니다.
- 보증기간이라도 유상수리의 경우는 다음과 같습니다.

- 사용자 과실로 인한 고장      - 부당한 수리, 개조로 인한 고장      - 천재지변에 의한 고장 및 손상
- 구매 후 이동 또는 낙하 등에 의한 고장      - 본 사용설명서에 명시된 주의사항 불이행으로 인한 고장

제 품 명	커피메이커(Coffee maker)			보증기간
모 델 명	CM5700A			
구입일자	년	월	일	
보증기간	년	월	일	
고객주소	년	월	일	성명:
				전화:
구 입 처	상호:	성명:		
	주소:	전화:		



# Wiswell

- 수입원/판매원 : (주)중산물산
  - 주소 : 서울특별시 동작구 대림로 57 (신대방동) 중산타워 4층
  - A/S문의 : 02)872-8045~6
  - 홈페이지 : [www.wiswell.co.kr](http://www.wiswell.co.kr)
- 본 제품은 국내용으로 일반 가정에서만 사용하도록 제작 되었습니다.  
제품 및 구성품의 외관과 규격은 제품의 질을 높이기 위해 사전 고지 없이 바뀔 수 있습니다.