

wiswell

위즈웰 커피 메이커

Coffee Maker – CM4272

사용 설명서



※ 본 제품은 사용전 반드시 설명서를 숙지하신 후 설치하여 사용하시기 바랍니다.
만약 설명서와 다르게 사용하여 발생한 물질적, 신체적 피해에 대해서는 보상 받지 못하며 책임지지 않습니다.

위즈웰 커피메이커

Coffee Maker - CM4272

- 목 차 -

1. 제품소개	1
2. 사용시 주의사항	2~3
3. 제품 구성안내	4
4. 사용방법	5~6
- 사용방법(세척법)	
- 사용방법(커피 추출하기)	
5. 세척 및 관리	7
- 일반적인 청소 방법	
- 물 때 제거하기	
6. 문제 발생시 문제해결	8
7. 품질보증서	9
8. 위즈웰 공식 홈페이지 & 커뮤니티 카페 & 공식 협찬	10

위즈웰 커피 메이커

Coffee Maker - CM4272



감각적인 주방을 살리는 세련된 디자인과
편리하고 간편하게 사용할 수 있는 작동법 및 구조로 설계되었습니다.

위즈웰 커피메이커 키포인트

1. 간편한 원버튼 조작
2. 물통 수위 확인 창
3. 세련된 디자인

⊖ 사용시 주의사항

⚠️ 안전을 위해 꼭 지켜주세요!!

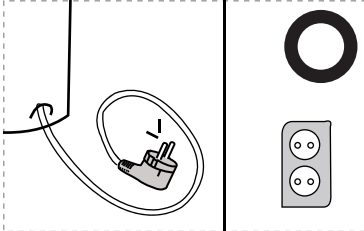
- ※ 사용하시기 전에 본 설명서를 잘 읽어 보시고 바르게 사용하시기 바랍니다.
- ※ 이 설명서를 무시하고, 잘못 취급시 사용자가 **사고 또는 화상**을 입을 가능성이 있습니다.
- ※ 제품 라벨에 표시된 정격전압과 사용하는 전원 콘센트의 전압이 일치하는지 확인해야 하며, 본체뿐만 아니라 모든 구성품 및 부착물에 결함이 있는지 철저히 확인 해주십시오.

⚠️ 경 고

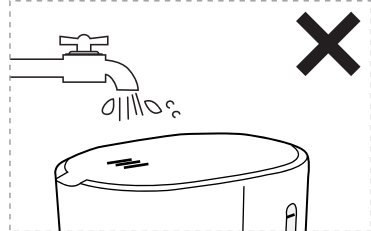
- 본 제품은 **220V 전용제품**이므로 반드시 전용 콘센트를 사용하십시오.
- 본 제품은 **가정용으로만 사용할 수 있도록 설계되었습니다.** 상업적 사용 또는 적절하지 못한 사용으로 오류가 발생한 경우 제조사에서는 책임을 지지 않습니다.
- 전원 공급 장치에 커피 메이커를 연결하기 전에 전압표시사항에 표기된 전압과 가정에서 사용하는 전압이 일치하는지 확인해 주십시오.
- 벗겨진 코드나 파손된 플러그, 험거운 콘센트는 즉각 사용을 중지하고 반드시 A/S 고객센터에서 수리 받으시길 바랍니다.
- 제품을 커피 추출 용도 이외의 목적으로 사용하지 마십시오.
- 제품을 떨어뜨리거나 충격을 가하지 마십시오. **고장 및 파손의 원인이 됩니다.**
- 한 개의 콘센트에 여러 전기제품을 꽂아 사용하지 마십시오. **감전, 화재 및 사고의 위험이 있습니다.**
- 기기가 손상되거나 전원이 파손된 경우에는 절대로 사용하지 마시고 위험이 발생하지 않도록 당사 A/S 센터에서 수리를 받으신 후 사용하십시오.
- 화재, 감전, 상해 등의 위험으로부터 보호하기 위해 젖은 손으로 플러그를 연결하거나 뽑지 마십시오.
- 제품 본체와 전원 코드, 플러그를 물이나 기타액체에 절대로 담그지 마십시오.
- 제품을 사용하지 않거나 청소하기 전에는 반드시 플러그를 뽑아주십시오.
- 평평하고 안정적인 내열성 표면 위에 제품을 놓고 사용하십시오.
- 전원 코드나 플러그를 제품의 뜨거운 부위나 열판에 두지 마시고, 날카로운 모서리에 전선이 닿지 않도록 주의하여 주십시오.
- 전원 코드를 무리하게 구부리거나 무거운 물건에 눌러 파손 되는 일이 발생하지 않도록 주의해 주십시오.
- **젖은 손으로 전원 플러그를 만지면 화재, 감전, 상해의 위험이 있습니다.**
- 본 제품은 거동이 불편하거나 인지능력에 어려움을 겪고 계신 분(어린이포함) 또는 사용경험이나 관련지식이 부족하신 분은 안전을 위해 도움을 줄 수 있는 사람과 함께 사용해 주십시오.
- 제품이 넘어지거나 손상되는 것을 방지하기 위해 아이들(유아, 어린이)의 손이 닿지 않는 넓고 평평한 곳에 놓고 사용해 주십시오.
- **절대 임의로 분해, 수리, 개조하지 마세요.** 이상 작동으로 인한 화재, 감전, 상해의 위험이 있습니다.
- 제품을 사용중일 때에는 자리를 떠나지 마십시오.
- 안전한 사용을 위해 제품에 적합한 위즈웰 정품 부품만을 사용하십시오.
- 장시간 사용하지 않거나 세척할 때에는 제품 플러그를 뽑고 내부를 비우십시오.

⊗ 사용시 주의사항

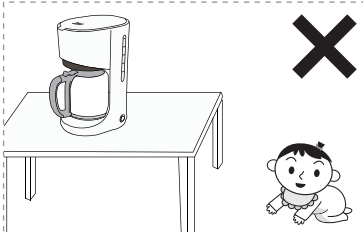
ⓘ 주의



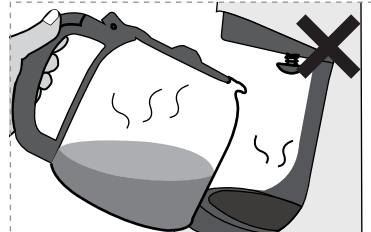
[주의] 사용 후 반드시 플러그를 뽑아 보관하여주십시오.



[주의] 제품을 통째로 헹구지 마십시오



[주의] 커피 메이커를 반드시 안전한 곳에 놓아 주십시오.

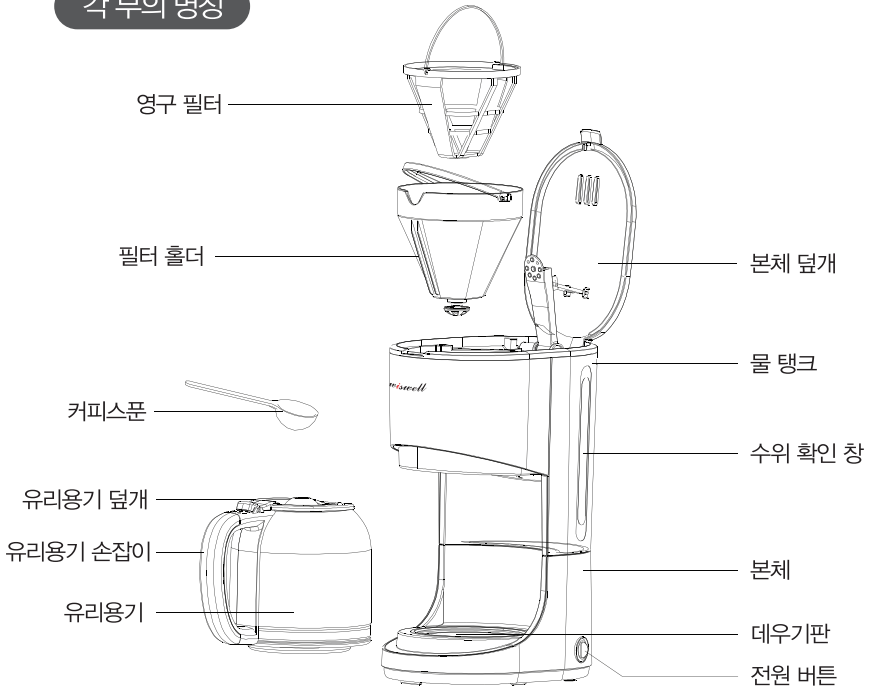


[주의] 추출된 커피와 데우기 판은 매우 뜨거우므로 항상 주의하십시오.

- 이 커피 메이커는 커피를 추출하는 용도로만 사용하여 주십시오.
- 유리용기를 불이나 가스레인지, 열판 위에 올려놓지 마십시오.
- 물이나 커피가 없는 상태의 유리용기를 데우기 판에 올려놓지 마십시오.
- 유리용기에 금이 가거나 흔적이 발견된 경우 즉시 사용을 중지해 주십시오.
- 제품이 뜨거울 때 유리용기에 물을 채우지 마십시오.
- 유리 용기를 전자레인지에서 사용하지 마십시오.
- 제품이 사용 중일 때에는 물탱크의 뚜껑을 열지 마십시오.
- 추출된 후 유리용기와 커피가 매우 뜨거우니 주의하여 주십시오.
- 커피를 바로 꺼내실 경우 온도가 높아 화상의 위험이 있으니 주의하십시오.
- 제품이 손상되었거나 제대로 작동하지 않는 경우 당사 A/S센터에서 수리 받으신 후 사용하십시오.
- 이 기기는 가정용입니다. 아래에 명시된 장소에서 사용하다 작동에 문제가 생겼을 경우에는 보증 혜택을 받을 수 없습니다.
 - 가게, 사무실 및 기타 지역의 주방 내
 - 농가
 - 호텔, 모텔 및 기타 숙박시설 내에서의 고객 접대용
 - 음식점 및 레스토랑(아침 및 저녁 식사 형태 제공)
- 제품 사용을 끝낸 후에는 즉시 플러그를 뽑아주십시오.
- 제품이 습기에 노출되거나 동결되지 않도록 보호하십시오.
- 설명서 및 안전지시사항서를 반드시 보관해 주십시오.

제품 구성안내

각 부의 명칭



제품 구성품



본체



커피 스푼



영구 필터



유리 용기



필터 홀더



설명서

사용방법(세척법)

❗ 제품을 처음 사용하기 전에 모든 부품을 깨끗하게 씻어주십시오.

- ※ 본 제품을 오랜 기간 사용하지 않았을 때에도 아래와 같은 방법으로 세척 후 사용하여 주십시오.
- ※ 따뜻한 물을 이용하여 주시면 좋습니다.



물 탱크에 표시된 최대수위를 넘지 않도록 주의하여 넣어 주신 후 덮개를 닫으십시오.

- ※ 물 보충 용량 : 최소 0.5~최대 1.5L
- ※ 물 없이 절대 사용금지



본체에 필터홀더-영구필터를 차례로 넣어 주십시오.
[주의] 절대 커피를 넣지 마십시오.



유리 용기를 필터홀더와 보온판에 잘 맞추어 놓고 전원코드를 콘센트에 연결해 주십시오.



본체 오른쪽 하단 전원버튼을 '·' 방향으로 눌러 작동을 시켜줍니다.

('·' 방향으로 버튼을 누르면 언제든 작동중지 및 재작동을 할 수 있습니다.)



유리용기에 물이 더 이상 나오지 않으면 청소가 완료됩니다.

- ※ 같은 방법으로 물통에 물을 다시 부어 2~3번 정도 반복하면 더욱 깨끗하게 청소할 수 있습니다.

※ 주의사항

- 작동중일 때에는 본체나 유리용기에 직접적으로 손을 대지 마십시오. 화상의 위험이 있습니다.
- 작동이 끝난 직후에는 유리용기가 매우 뜨거우니 주의하시기 바랍니다.

사용방법

커피 추출하기

- ※ 드립커피 추출시 종이필터를 끼운 후 추출하시면 더욱 더 부드러운 커피를 맛보실 수 있으며, 세척시 편리합니다. (종이필터는 별도 구매하셔야 합니다.)
- ※ 일반적으로 한 잔의 커피에 한스푼 정도의 커피가루가 필요하나, 개인적 취향에 맞게 조절해 주십시오.



물 탱크의 뚜껑을 열어 추출을 원하는 만큼의 물을 넣어줍니다.
※ 물 보충 용량 : 최소 0.5~최대 1.5L
※ 물 없이 절대 사용금지



본체에 필터홀다-영구필터 손으로 끼우고, 커피 스푼을 이용하여 커피 가루를 넣어주십시오. (본 사진은 종이필터를 별도로 끼워 추출했습니다.)



유리 용기를 보온판에 잘 맞추어 놓고 전원코드를 콘센트에 연결해 주십시오.



본체 오른쪽 하단 전원버튼을 '-' 방향으로 누르면, 버튼에 빨간색 불빛과 함께 커피추출이 시작됩니다.



커피를 추출되는 동안 버튼 '0' 을 눌러 작동을 중지하거나 버튼 '-' 을 눌러 재작동 할 수 있습니다.



추출이 완료된 후 대략 1분 후에 유리용기를 꺼내어 주십시오.

07 커피 내리는 과정을 마친 후, 바로 커피를 마시지 않을 경우 추출한 커피를 보온판에 보관하여 따뜻하게 유지시킬 수 있습니다. 최상의 커피 맛을 느끼고 싶다면, 커피를 내린 후 바로 마시는 것을 권장합니다.

08 커피 내리는 것을 마친 후에는 항상 커피메이커의 전원을 끄고 전원코드는 전원콘센트에서 분리한 후 보관해 주십시오.

※ 주의사항

- 작동중일 때에는 본체와 유리용기에 직접적으로 손을 대지 마십시오. 화상의 위험이 있습니다.
- 추출된 후 유리용기와 커피는 매우 뜨거우니 주의하시기 바랍니다.
- 자동멈춤센서가 있어 추출 도중 유리용기를 꺼내거나 물을 보충하게 되면 작동이 중지됩니다. (단, 작동을 중지하고 30초 후에 재작동이 시작되므로 보온판에 추출된 커피가 떨어지지 않도록 30초 이내에 유리용기를 다시 장착해 주십시오.)

세척 및 관리

❶ 세척 하기 전에, 항상 기기를 콘센트에서 분리하고 열을 식혀 주십시오.

일반적인 세척방법

1. 본체의 플러그를 뽑고, 본체를 비롯한 모든 구성품을 식혀주십시오.
2. 물통에 남은 물은 버려주십시오.
3. 유리용기, 영구필터, 필터홀더를 본체에서 분리하여 깨끗한 물이 나올 때까지 세척해주시고,
4. 커피메이커 본체는 촉촉한 스펀지로 자주 닦아주십시오. **본체의 코드 및 플러그를 물 속에 담그지 마십시오. 전기 연결부는 물과 접촉하면 절대 안됩니다.**
※ 본체 내부 특히, 하단 히터 부분에 물이 들어가면 반드시 완전히 건조 후에 사용하여 주십시오.
5. 세척이 완료되면, 마른 수건을 사용하여 각각의 구성품을 닦아주십시오.

물 때 제거하기

1. 물탱크에 물과 물 때 제거제를 MAX가 표시된 부분까지 넣습니다.
(물과 물 때 제거제의 비율은 4:1입니다.
상세한 부분은 가정용 물 때 제거 지침서를 별도로 참조해 주시길 바랍니다.)
※ **참고 : 일반적으로 식초를 희석한 물이나 물 때 제거 약액(구연산)을 녹여서 사용합니다.**
2. 유리용기를 보온판에 알맞게 끼워 놓아주십시오.
유리용기의 중심축과 커피메이커 추출축이 일직선이 되도록 놓아주십시오.
3. 전원 버튼을 '-' 방향으로 눌러 작동을 시켜줍니다.
4. 물탱크에 채워져 있던 물이 모두 추출되 유리용기에 채워졌다면, 전원버튼을 '0' 방향으로 눌러 작동을 멈춰주십시오.
5. 15분 동안 물 때가 제거될 수 있도록 그대로 놔두십시오.
6. 유리용기에 채워진 물을 완전히 제거해 주십시오.
7. ① ~ ⑥ 과정을 2 ~ 3번 반복해 주십시오.
8. 물때를 제거한 후, 사용된 제품의 부품들을 깨끗한 물로 여러번 헹구어 주십시오.
※ 정기적으로 물때를 제거해 주면 제품을 더욱 오래 깨끗하게 사용할 수 있습니다.

※ 주의사항

- 제품이 뜨거울 때 세척하지 마십시오.
- 거친 수세미를 사용하지 마십시오.
- 제품의 외부 세척시 광택 손실 방지를 위해 화학물질, 철, 나무 또는 연마재 도구를 사용하지 마십시오.
- 부품을 식기 세척기에 넣거나 제품을 통째 물속에 담그지 마십시오.
(제품이 영구적으로 손상되거나 보증이 무효화 될 수 있습니다.)

문제 발생시 문제해결

문제 발생	확인 및 조치사항
유리 용기에서 물이 새거나 유리 용기 덮개에서 물이 새요	<ul style="list-style-type: none"> ■ 유리 용기가 제대로 끼워져 있지 않았기 때문입니다. 유리용기의 중심축과 커피메이커의 추출축이 일직선이 되도록 끼워 놓아주십시오.
	<ul style="list-style-type: none"> ■ 물탱크에 물이 MAX의 수위를 초과했을 때 발생할 수 있습니다. 물탱크에 물을 반드시 MIN과 MAX 표시 범위 이내로 채워 주십시오.
물탱크 안에 있는 금속 부품들이 녹슬었어요.	<ul style="list-style-type: none"> ■ 권장하지 않은 물때 제거제를 사용하신 경우입니다. 부적절한 세척제를 사용할 경우 물탱크 안에 있는 금속 부품들을 부식시킬 수 있습니다. 당사에서 권장한 물 때 제거제를 사용하여 주십시오.
커피메이커에 외부적 손상이 없는데 작동에 문제가 생긴 경우	<ul style="list-style-type: none"> ■ 콘센트에 전원플러그가 연결되어 있습니까? 전원 플러그를 콘센트에 올바르게 연결해 주십시오. 중간 연결코드 사용시 연결코드의 상태를 확인하시고, 그래도 안될 경우 A/S 센터에 연락해 주십시오.
	<ul style="list-style-type: none"> ■ 누전 차단기가 작동되거나 커버나이프 스위치(뚜껑비집) 내부의 퓨즈가 끊어지지 않았습니까? 기기의 이상이 있을 수 있으니 사용을 중단하시고 전원코드를 뽑은 후 위즈웰 A/S 센터에 연락해 주십시오.
추출시 소음이 나는 경우	<ul style="list-style-type: none"> ■ 적정량 이하로 물을 채운 경우입니다. 최소 0.5L 이상의 물을 채워 사용해 주십시오.
<p>※ 유리용기가 파손됐거나 전원 플러그, 코드 또는 본체에 눈에 띄는 손상이 있을 경우에는 위즈웰 A/S 센터에서 수리를 받으신 후 사용해 주십시오.</p>	

■ 맛있는 커피를 위한 TIP!

- 제대로 된 커피향과 맛을 위해서는 주기적인 세척 및 관리가 필수입니다.
- 사용하지 않는 커피 가루는 건조하고 서늘한 장소에서 보관해 주시기 바랍니다.
- 한번 추출한 커피 가루는 재사용을 하지 마십시오.
- 커피 원두를 바로 분쇄해서 커피를 추출하면 더욱 신선한 커피를 즐길 수 있습니다.

품질 보증서

본 제품은 1년간 무상 A/S가 가능하며 보증기한은 구매일로부터 1년입니다.
 단, 고객과실로 판명된 경우 유상수리를 원칙으로 합니다.

(※ 사용법에 따르지 않아 생긴 손실, 제품의 변형등으로 인한 고장은 무상수리가 되지 않습니다.)

- 위즈웰은 소비자 권익을 위해 언제든지 커피메이커의 특성이나 구성품을 변경할 권리를 보유합니다.
- 커피메이커 또는 커피메이커 안전 장치의 분해시도를 해서는 안됩니다.
 임의 분해시 보증혜택을 받을 수 없습니다.
- 전원선이 손상된 경우 위험을 방지하기 위해 반드시 본사 A/S 센터에서만 교체할 수 있습니다.

■ 제품규격

제 품 명	위즈웰 커피 메이커	모 델 명	CM4272
전 압	220V~, 60Hz		
소비전력	900W		
중량/크기	1.65kg / 192[L]×314[W]×371[H] (단위:mm)		

■ 품질보증서

제 품 명	위즈웰 커피 메이커	모 델 명	CM4272
보증기간	1년		
구입일자	년 월 일		
보증기간	년 월 일		
고객정보	주 소 :		
	성명 및 연락처 :		



오래되거나 고장난 제품을 일반쓰레기와 함께 버리지 마십시오.
 폐기시에는 지역 내 규정에 맞추어 해당 폐기물 수거 장소로 제품을
 가져가 처리해주시십시오.

※ 사용하신 후에는 반품이 불가능합니다.

위즈웰 공식 홈페이지 / 커뮤니티 카페 / 공식협찬

홈페이지 <http://www.joongsankorea.com>

위즈웰 주방가전 제품과 조리도구 및 악세사리를 구매하실 수 있습니다.



커뮤니티 카페 <http://cafe.daum.net/wiswell>

오븐에 필요한 요리 레시피, 이벤트, 다양한 정보들을 편리하게 공유하실 수 있습니다.



라디오 인기 간판 프로그램 황정민의 FM대행진 협찬 제품입니다. >>

황정민의 FM대행진 제 품협찬

KBS 2FM 매일아침 7시 - Cool FM 89.1MHz

○ 동시2대 청취율 1위인 황정민의 FM대행진에 위즈웰 제품을 협찬하는 등 지원 수 있는 최상위 고객에게 더욱 가까이 다가가고 있습니다. 주방가전의 영웅 위즈웰을 매일아침 7시에 만나세요.



<<

여러곳에서 협찬을 요청하고 있는 인기있는 오븐_위즈웰 입니다.

주부생활공예 Book 오븐협찬

악세서리 소품 만들기 콜러플레이 공예 - "악세서리 & 소품"

○ 오븐, 철도, 합판 있으면 주말의 악세서리 부터 생활용품까지 만들 수 있는 공예책입니다. 최근 많은 사람들에게 선호되는 공예책입니다. 악세서리 & 소품 Book은 위즈웰 오븐을 여러가지 용도로 활용할 수 있는 책입니다.



MEMO

A large, empty rectangular box with rounded corners, outlined in a light gray color. This box is intended for writing the content of the memo.

- 위즈웰 홈페이지 – 위즈웰 제품과 조리도구 및 악세사리를 구매하실 수 있습니다.
<http://www.joongsankorea.com>
- 위즈웰 커뮤니티 – 레시피, 이벤트 등 다양한 정보들을 편리하게 공유하실 수 있습니다.
[다음카페] <http://cafe.daum.net/wiswell>
[네이버카페] <http://cafe.naver.com/wiswell>

- 본사 : 서울특별시 관악구 남부순환로 1685 [사무실] 4F [고객지원] B1
- 공장 : 경기도 안성시 미양면 보체샛터길 4
- 대표전화 : (02)878-7273(代) • FAX : (02)875-3392 • 고객센터 : (02)872-8045~6

※ 본 제품은 국내용으로 일반 가정에서만 사용하도록 제작 되었습니다.
제품 및 구성품의 외관과 규격은 제품의 질을 높이기 위해 사전 고지 없이 바뀔 수 있습니다.