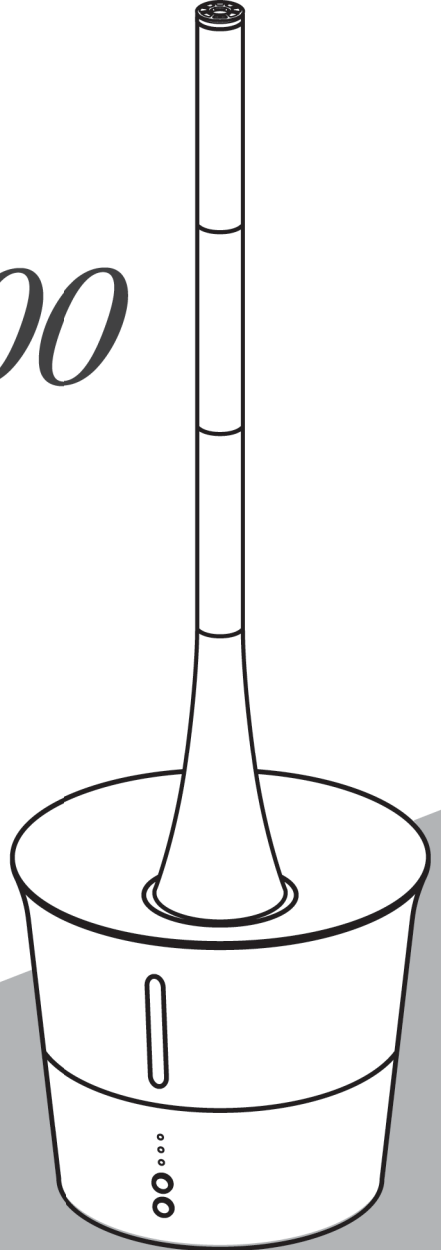


Wiswell

AH3000

위즈웰 빗방울 가습기
사용 설명서

Raindrop
Humidifier 3L



본 제품은 사용 전 반드시 설명서를 숙지하신 후 설치하여 사용하기 바랍니다.
만약 설명서와 다르게 사용하여 발생한 물질적, 신체적 피해에 대해서는 보상받지 못하며 책임지지 않습니다.

목차

01 사용 시 주의사항	1~2	05 문제 발생 시 해결 방법	9
02 각 부의 명칭 및 구성품	3~4	06 공식 홈페이지/커뮤니티/협찬제품	10
03 사용방법	5~7	07 제품 사양 및 품질 보증서	11
04 세척 및 보관방법	8		

⊘ 사용 시 주의사항



안전을 위해 꼭
지켜주십시오!

- ※ 제품 사용 전, 본 설명서를 잘 확인하여 올바르게 사용하시기 바랍니다.
- ※ 아래의 경고와 주의사항은 제품을 안전하고 정확하게 사용하여 예상치 못한 위험이나 손해를 예방하기 위한 것이므로, 반드시 자세히 읽은 후 사용해 주십시오.
- ※ 설명서를 무시하고 제품을 잘못 취급할 경우, 사용자가 사고 또는 화상을 입을 수 있습니다.

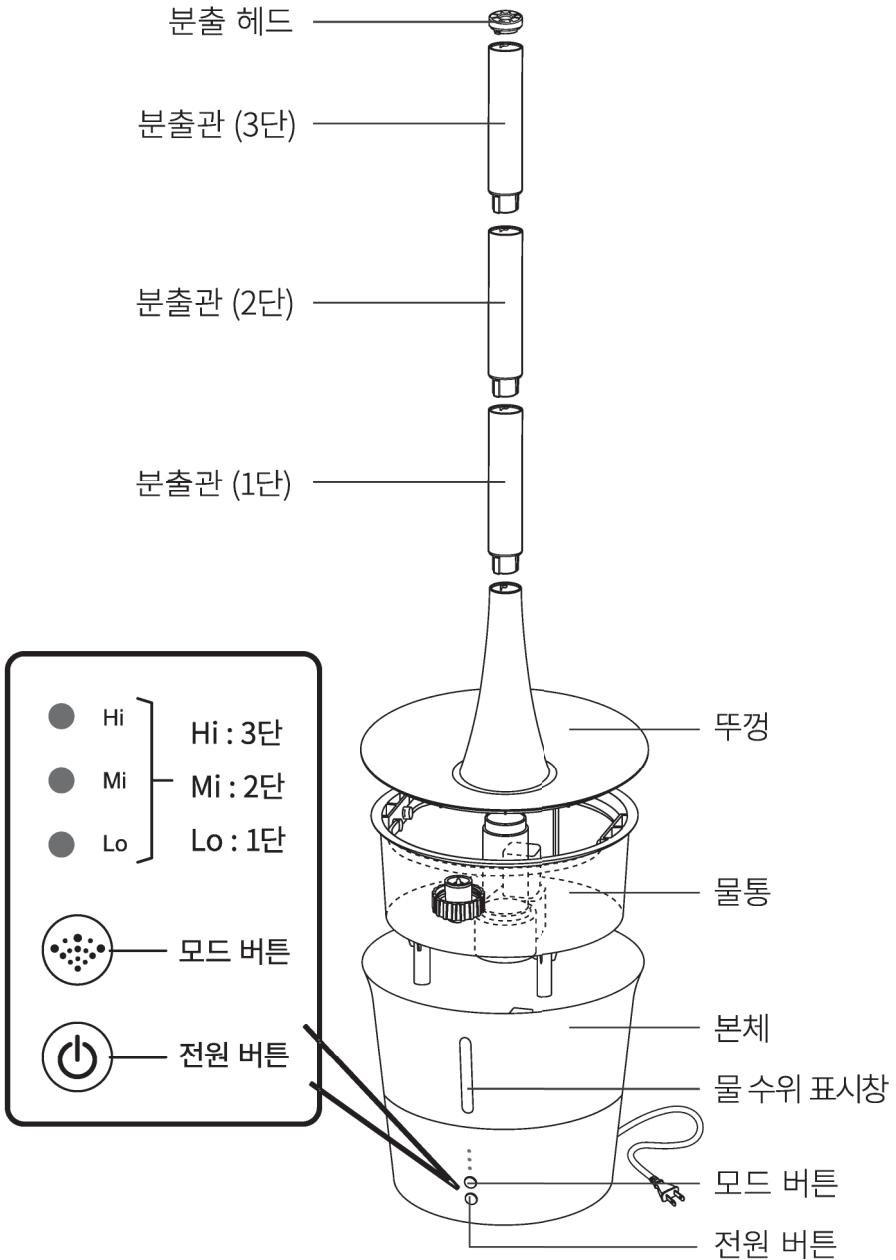
ⓘ 경고

- 본 제품은 220V 전용 제품이므로 반드시 전용 콘센트를 사용하십시오.
- 본 제품은 가정용으로 제작되었습니다. 상업적 또는 적절하지 못한 사용으로 인한 오류는 제조사에서 책임지지 않습니다.
- 제품을 사용할 때는 주변에 전기제품을 두지 마십시오.
증기에 의해 전기 제품이 고장 날 위험이 있습니다.
- 물탱크의 물은 사용하실 때마다 새로이 깨끗한 물로 교체해 주십시오.
장기간 교체하지 않고 사용 시 곰팡이 혹은 균이 생겨 악취가 나거나 건강에 해를 끼칠 위험이 있습니다.
- 반드시 수돗물을 사용해 주십시오.
- 물탱크에는 40도 이상 되는 뜨거운 물, 얼음물, 화학약품, 정화되지 않은 물, 아로마 오일을 탄 물을 사용하지 마십시오. 고장의 원인이 됩니다.

⊘ 사용 시 주의사항

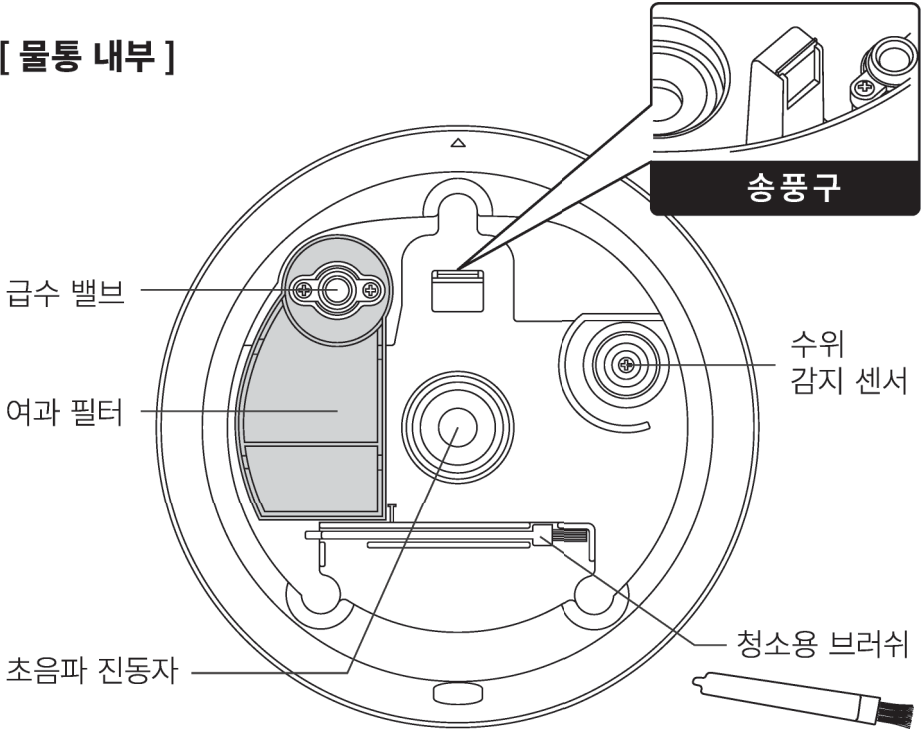
- 물이 없는 상태에서는 제품을 작동시키지 마십시오. **고장의 원인이 됩니다.**
- 뚜껑이랑 물탱크를 분리한 채로 사용하지 마십시오.
- 증기구에 입을 가져다 대지 마십시오. 건강에 이롭지 않습니다.
- 증기구를 막거나 증기구를 통해 물을 추가하지 마십시오. **고장의 원인이 됩니다.**
- 털이 긴 카펫 위에 제품을 놓지 마십시오. 털이 제품 하단에 있는 흡입구를 막아 분무가 정상적으로 작동되지 않을 위험이 있습니다.
- 장시간 제품을 사용하지 않거나 청소하기 전에는 반드시 플러그를 뽑아주십시오.
- 전원 플러그를 힘껏 당겨서 빼지 마십시오. **고장의 원인이 됩니다.**
- 젖은 손으로 콘센트나 전원 플러그를 만지지 마십시오.
- 한 개의 콘센트에 여러 진기 제품을 동시에 꽂아 사용하지 마십시오. **감전, 화재 및 사고의 위험이 있습니다.**
- 플러그, 전원 코드 또는 기타 부품이 손상된 경우에는 즉시 사용을 중단하고 당사 고객센터에서 수리받은 후 사용해 주십시오.
- 제품과 가까운 곳에 가연성 혹은 인화성 물질 등을 보관하거나 사용하지 마십시오. **폭발, 화재 및 감전의 위험이 있습니다.**
- 제품은 직사광선을 피해 보관하고 가스레인지, 전열기구 등에 가까이 두지 마십시오. **화재 및 고장의 원인이 됩니다.**
- 제품이 습기에 노출되거나 동결되지 않도록 주의해 주십시오.
- 제품 사용 중 누전 차단기가 작동할 경우 감전의 우려가 있으므로 즉시 사용을 멈추고 당사의 고객센터로 연락해 주십시오.
- 절대 임의로 제품을 분해, 수리, 개조하지 마십시오. **이상 작동으로 인한 화재, 상해의 위험이 있습니다.**
- 안전사고의 위험이 있으므로 어린이의 손이 닿지 않는 곳에 보관해 주십시오.
- 신체적인 감각 및 경험과 지식이 풍부하지 않은 성인 및 어린이는 혼자 제품을 사용하지 말고 지시사항을 충분히 숙지한 사람의 도움을 받으십시오.
- 사용 중에 참조할 수 있도록 설명서를 잘 보관하십시오.

각 부의 명칭 및 구성품

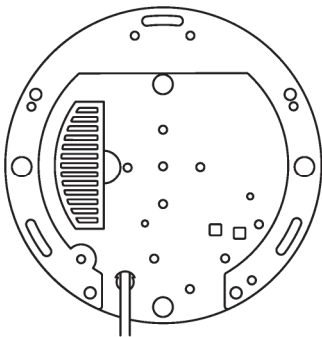


각 부의 명칭 및 구성품

[물통 내부]



[제품 하단]



미세 먼지 방지 필터

[구성품 재질]

본체, 뚜껑, 분출관 - ABS수지
물통 - AS수지

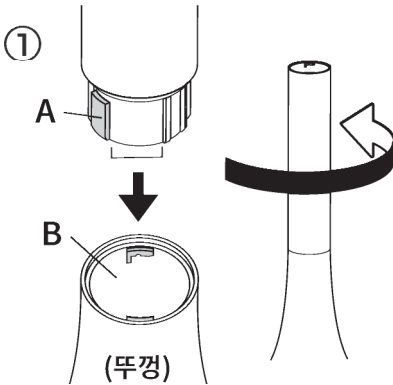
사용방법

☑ 처음 사용 전 꼭! 읽어주십시오.

- * 구성품이 모두 있는지, 제품이 손상되지 않았는지 확인해 주십시오.
- * 제품의 내부 세척이 완료되면 각 구성품을 깨끗하게 세척하여 주십시오.
- * 물통에 표기된 MAX 선에 맞춰 물을 채워주십시오.
물통의 최대 용량은 3L입니다.

01

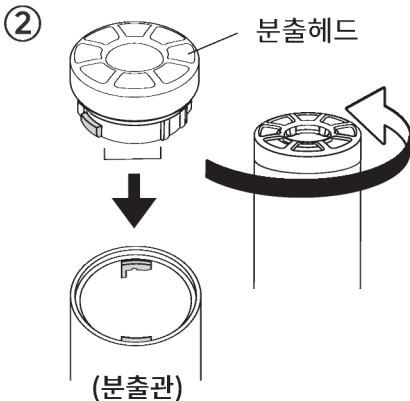
사용자의 필요에 따라 분출관 높이를 조절해
사용하실 수 있습니다. (기본~3단)



▶ 분출관 조립방법

- 1) 우선 분출관을
연결 장치가 있는 부분
아래쪽으로 향하게 하신 다음,
A부분을 뚜껑 B에 교차시켜
넣어 오른쪽으로 돌려
고정시켜 주십시오.

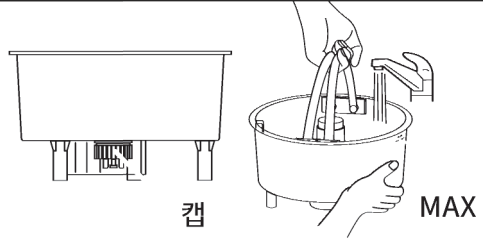
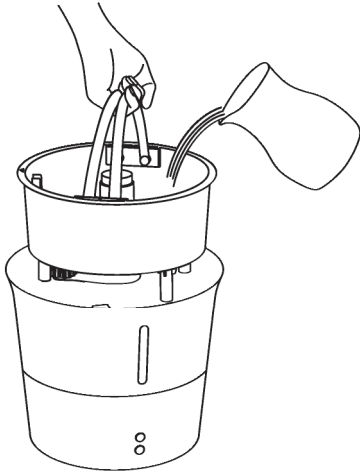
위의 방법을 통해 원하시는
길이만큼 관을 연결해 주십시오.



- 2) 마지막 관
윗부분에 분출 헤드를
위와 동일한 방법을 사용해
장착시켜 주십시오.

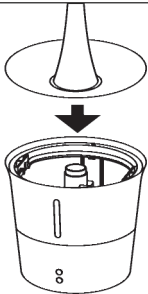
사용방법

02 물통에 물을 넣은 후 본체에 넣어주십시오.



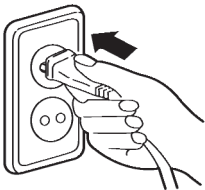
- ※ 물을 넣기 전에 물통 하단에 있는 캡이 잘 잠겨 있는지 확인해 주십시오. 팍 잠겨있지 않으면 물이 샐 위험이 있습니다.
- ※ 물통에 표기된 MAX 선에 맞춰 물을 채워주십시오.
- ※ 물통에는 40도 이상 되는 뜨거운 물, 얼음물, 화학약품, 정화되지 않은 물, 아로마 오일을 탄 물을 사용하지 마십시오. 고장의 원인이 됩니다.

03



뚜껑을 닫아 주십시오.

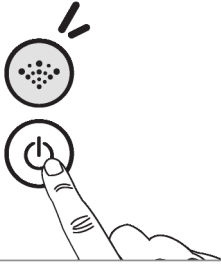
04



전원 플러그를 연결해 주십시오.
“삐” 소리와 함께 대기 상태로
전환됩니다.

사용방법

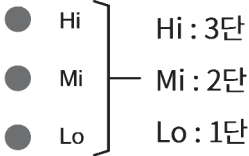
05



전원 버튼을 눌러주시면
모드 버튼에
초록색 불이 들어옵니다.

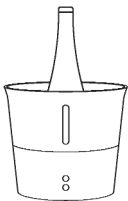
- ※ 물을 넣지 않고 전원 버튼을 누른 경우, 빨간색 표시등이 들어옵니다.
- ※ 물통에 물이 없어지게 되면, "삐" 소리가 3번 울린 후, 자동적으로 작동이 멈추게 됩니다. 이때 표시등은 빨간색으로 표시됩니다.
- ※ 빨간색 표시등이 뜨게 되면 전원 버튼을 눌러 전원을 꺼주십시오.
- ※ 물통에 물을 보충할 경우, 반드시 전원을 끈 상태에서 물을 보충해 주십시오.

06

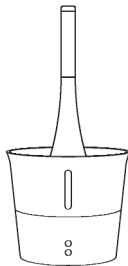


가습량은 모드 버튼을 통해
Lo, Mi, Hi (1단, 2단, 3단) 단계로
조절해 사용하실 수 있습니다.

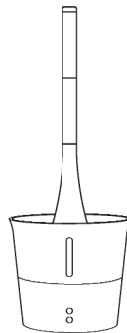
- ※ 모드 버튼에 초록색 불이 들어와도 물탱크에 물이 없으면 가습기가 작동하지 않습니다.



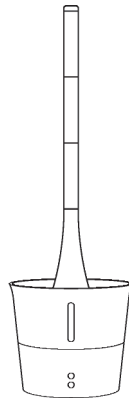
<기본>



<1단>



<2단>

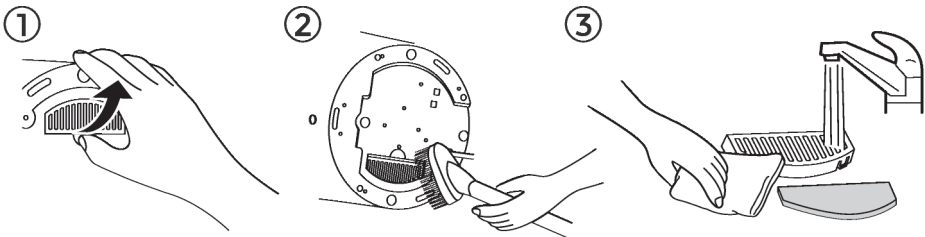


<3단>

세척 및 보관방법

- 물통에 남아 있는 물은 바로 버려 세균이 번식하지 않도록 해주십시오.
- 중성 세제를 사용해 세척하지 마십시오.
- 용기 및 기타 구성품 세척 시에는 부드러운 수세미를 사용하여 깨끗하게 세척해 주십시오.
- 물통과 물통 하단 부분의 캡은 사용 후 바로 세척해 주십시오.
물통 및 본체 내부에 장착되어 있는 캡들은 청소용 브리시를 이용해 세척해 주십시오.
- 물통은 흐르는 물로 씻거나 젖은 수건으로 닦아주십시오.
물때가 잘 안 닦일 경우에는 부드러운 스펀지를 이용해 내부를 청소해 주십시오.
물때를 계속해서 방치하게 되면 추후 세척하기 더욱 어려워집니다.
- 본체 내부를 세척 시에는 송풍구를 통해 물이 기계 안으로 들어가지 않게 반드시 주의해 주십시오. 고장의 원인이 될 수 있습니다.
- 보관 시 콘센트에서 코드를 분리하여 서늘하고 건조한 곳에 보관하여 주십시오.

< 제품 하단의 미세먼지 방지 필터 세척방법 >



❗ 한 달에 두 번 정도 세척하길 권장합니다.

- 1) 필터 커버의 홈 부분을 손으로 눌러 열어주십시오.
- 2) 필터에 붙어있는 먼지를 깨끗이 제거해 주십시오.
※ 필터 사이사이에 이물질이 붙어있게 되면 고장 및 가습량 저하의 원인이 될 수 있습니다.
- 3) 필터를 분리한 커버는 물로 깨끗이 씻어주십시오.
- 4) 필터를 분리한 상황에서 가습기를 사용하면 고장의 원인이 될 수 있습니다.
반드시 필터 세척 후 커버에 다시 장착해 본체에 끼워 사용해 주십시오.

문제 발생 시 해결 방법

- 1) 고객센터 접수 전 아래의 사항을 먼저 확인해 주십시오.
- 2) 아래의 해결 방법으로도 문제가 해결되지 않거나
아래의 항목 이외의 문제점이 발생한 경우 당사 고객센터로 문의해 주십시오.

문 제 점	확 인 및 조 치 사 항
제품이 작동되지 않는 경우	제품이 전원 플러그에 올바르게 연결되어 있는지 확인하십시오. 또한 뚜껑이 올바르게 결합되어 있는지 확인하십시오.
누전 차단기가 작동된 경우	기기의 이상이 있을 수 있으니 사용을 중단하시고 전원코드를 뽑은 후 A/S센터에 연락해 주십시오.
가습량 표시등이 빨간색이 경우	물의 양을 확인해 주십시오.
분무량이 적은 경우	제품 하단의 흡입구 부분이 막혀있지는 않은지 확인해 주십시오.

위즈웰 공식 홈페이지/커뮤니티/공식협찬



빛나라 은수
KBS 125부작

GL 시리즈 오븐협찬



월드가전 브랜드쇼 참가



오마이 김비
KBS 16부작

스탠드 믹서 협찬



위즈웰 쇼핑몰
<http://wiswell.co.kr>



힘센여자 도봉순
JTBC 16부작

디지털 오븐 GL-30 협찬

위즈웰 공식 소셜 네트워크

네이버 카페
<http://cafe.naver.com/wiswell>

페이스북
<http://facebook.com/wiswellkitchen>

인스타그램
@wiswell_kitchen

카카오톡 플러스 친구
wiswell

제품 사양

제 품 명	가습기	정격전압	220V~240V, 50~60Hz
모 델 명	AH3000	소비전력	25W
최대용량	3L	제품색상	화이트
제품크기	[W] 267×[D] 267×[H] 828mm	제품무게	2.22kg (구성품 포함)

품질보증서

본 제품은 1년간 무상 A/S가 가능하며 보증기한은 구매일로부터 1년입니다.
단, 고객 과실로 판명된 경우 유상수리를 원칙으로 합니다.

- 사용법에 따르지 않아 생긴 손실, 제품의 변형 등으로 인한 고장은 무상수리가 되지 않습니다.
- 이 제품을 영업용으로 전환하여 사용한 경우에는 무상 A/S를 받을 수 없습니다.

- 위즈웰은 소비자 권익을 위해 언제든지 제품의 특성이나 구성품을 변경할 권리를 보유합니다.
- 제품 안전장치의 분해 시도를 해서는 안됩니다. 임의 분해시 보증 혜택을 받을 수 없습니다.
- 전원선이 손상된 경우 위험을 방지하기 위해 반드시 당사 A/S센터에서만 교체할 수 있습니다.
- 보증기간이라도 유상수리의 경우는 다음과 같습니다.

- 사용자 과실로 인한 고장 - 부당한 수리, 개조로 인한 고장 - 천재지변에 의한 고장 및 손상
- 구매 후 이동 또는 낙하 등에 의한 고장 - 본 사용설명서에 명시된 주의사항 불이행으로 인한 고장

제 품 명	가습기			보증기간	
모 델 명	AH3000				
구입일자	년	월	일		
보증기간	년	월	일		
고객주소				성명:	
				전화:	
구 입 처	상호:				성명:
	주소:				전화:

- 수입원/판매원 : (주)중산물산 • A/S문의 : 02)872-8045~6
- 주소 : 서울특별시 동작구 대림로 57(신대방동) 중산타워 4층

본 제품은 국내용으로 일반 가정에서만 사용하도록 제작 되었습니다. 제품 및 구성품의 외관과 규격은 제품의 질을 높이기 위해 사전 고지 없이 바뀔 수 있습니다.

※ 상품 사용 시 교환, 반품이 불가능합니다.

