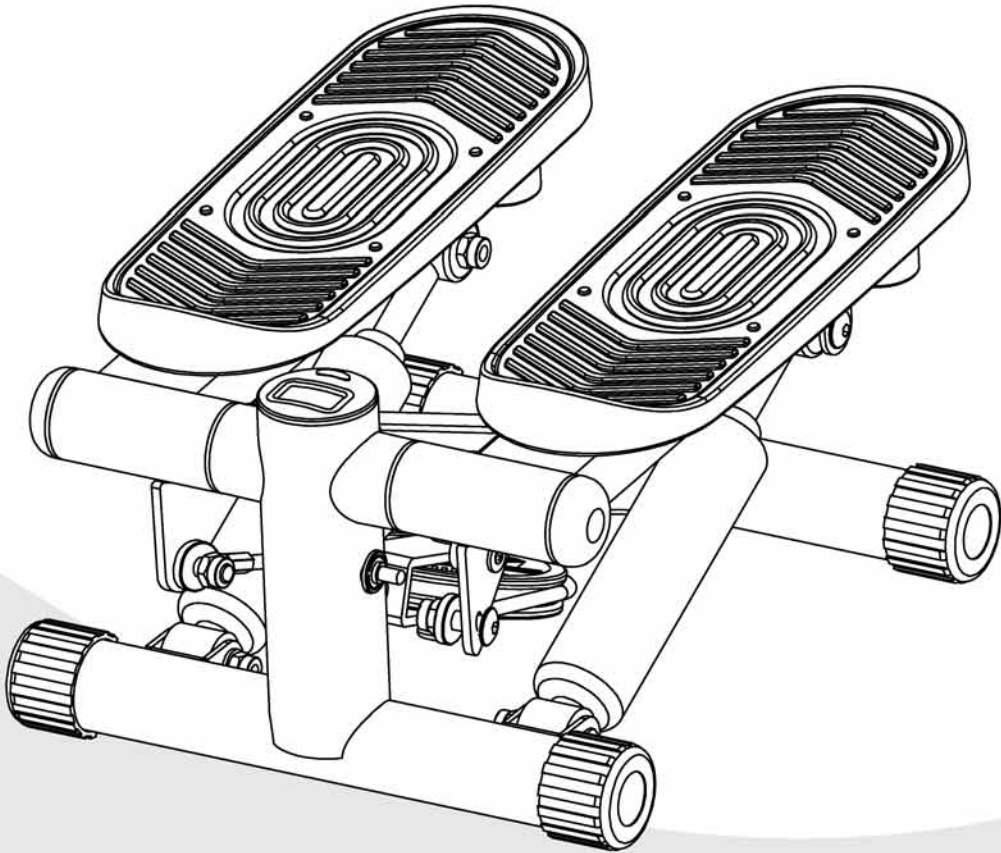


**EXCIDER**

엑사이더 스텝퍼

# 사용 설명서

**TS100**



※ 사용 전 사용 설명서를 반드시 끝까지 잘 읽어 보시고 올바르게 사용하여 주십시오.  
※ 본 제품의 색상이나 부품, 디자인은 품질 향상을 위하여 예고없이 변경될 수 있습니다.

**홈페이지 : WWW.EXCIDER.CO.KR**

**A/S문의 : 02)872-8045**

# 안전을 위한 주의사항

본 상품을 구입해 주셔서 감사합니다. 자세히 읽어보시고 정확하고 안전하게 사용하기 바랍니다. 본 사용설명서의 주의사항을 무시하여 발생한 물질적, 신체적인 피해에 대해서는 보상받지 못하며, 사용자의 책임이므로 반드시 지켜 사용해 주시기 바랍니다.

## 경고 & 주의 확인표시



금지



주의



확인

## 사용상 주의사항

### ⊘ 다음과 같은 분은 사용을 삼가시기 바랍니다.

- 임신부이거나 생리 중인 분
  - 발열, 과로 및 기관지 계열 질환 등의 안정이 필요한 분
  - 호흡기에 혈류에 장애가 있는 분
  - 수술한 지 3개월 이내의 환자로 회복기에 있는 분
  - 의사의 진단으로 운동을 금하는 분
  - 심장병, 고혈압 등 평소에 심장에 장애가 있는 분
- ※ 상기 외에도 건강에 이상을 느끼시는 분과 운동 중 몸에 이상을 느낄 경우에는 즉시 사용을 중지하시고 의사와 상담을하시기 바랍니다.

### ⊘ 다음과 같은 경우 사용을 금지합니다.

- 본 제품은 1인용입니다. 동시에 여러 명이 사용하지 마십시오.
- 무게가 80kg 이상의 사람은 사용을 금지합니다.
- 음주나 약물복용 후에는 사용하지 마십시오.

### ⊘ 어린이가 올라타거나 흔들며 장난치지 못하게 하십시오.

- 위험 방지를 위해서 보관 중 어린이가 올라타거나 흔들며 놀지 못하게 하십시오.
- 위험 방지를 위해서 사용 중 어린이가 접근하지 못하게 하십시오.

### ⊘ 다음과 같은 경우 보호자와 함께 사용하십시오.

- 만 12세 미만의 어린이
- 몸이 불편하신 분
- 연로하신 분(노약자)
- 재활 목적으로 사용하시는 분

### ⊘ 운동 시 충분히 공간을 확보해 주십시오.

- 운동 시에 주변에 아이들이나 애완동물이 있는지 반드시 확인해주시고 운동 시 접근을 막아 주십시오.

### ⊘ 사용 시 주의해야 하는 기타 사항

- 운동하기 편한 복장을 착용해 주십시오.  
※ 너무 길거나 늘어진 복장을 입고 운동을 하는 경우 발판에 걸릴 수 있으므로 주의해 주십시오.  
※ 헐렁하거나 끈 끼는 옷은 금합니다. 반드시 몸에 맞는 운동복을 입고 운동해 주십시오.
- 가급적 고무 밑창으로 된 운동화를 착용해 주십시오.  
※ 맨발로 운동 시 상해를 입을 수 있으니 반드시 적절한 운동화를 신고 운동해 주십시오.
- 운동 전에는 가벼운 준비운동을, 운동 후에는 정리운동을 각각 5분 정도 실시하여 부상을 예방하시기 바랍니다.
- 운동 중 과격하게 몸을 흔들면 제품에 무리가 가해져 고장의 원인이 될 수 있습니다.  
또한 제품이 흔들려 사용자가 넘어져 부상을 당할 수 있으니 주의하시기 바랍니다.

# 안전을 위한 주의사항

- 운동 중 신체에 어지러움, 구토, 심장의 통증, 식은땀 등 이상 증세를 느꼈을 때는 즉시 운동을 중지하십시오.
- 계기판을 무리하게 누르거나 제품에 충격과 손상을 주는 행동들은 하지 마십시오.
- 제품 사용 후 바로 보관하지 마시고 약 10분 정도 실린더의 열을 식힌 후 보관하십시오.

## ⊗ 주위 환경 주의사항

- 제품에 물이나 음료수를 흘리지 않도록 주의하십시오.
- 주위에 위험이 될만한 물건(유리나 과도 등 날카로운 물건)은 치우신 후 운동을 하십시오.
- 전열기구나 화기류 근처, 습기나 먼지가 많은 곳에서의 사용하지 마십시오.
- 본 제품의 일부분이 깨지거나 망가졌을 경우 사용을 중지해 주십시오.

## 취급상 주의사항

### ⊗ 본 제품은 가정용입니다.

- 본 제품은 일반 가정용이므로 업무용 및 불특정 다수가 사용할 목적인 장소(헬스클럽, 목욕탕, 사내 체육시설, 마을회관) 등 공공장소에서 사용이 불가능하며 사용에 따른 제품하자 발생 및 안전사고에 대해서는 책임을 지지 않습니다.

### ⊗ 다음 장소에는 보관을 삼가 주십시오.

- 비스듬하게 기울어져 있거나, 미끄러질 소지가 있는 불안정한 장소나 진동이 많은 곳
- 습기나 먼지가 많은 장소, 통풍이 안 좋은 장소
- 심하게 고온이나 저온이 되는 장소, 햇볕이 직접 닿는 장소나 열기구 근처

### ⊗ 부적절한 수리, 분해, 개조는 삼가 주십시오.

- 부적절한 수리, 분해, 개조는 파손, 고장, 손상의 원인이 되므로 위험합니다.
- 제품을 임의로 분해할 시 조립 부속을 잃어버릴 수도 있으며, 고장의 원인이 됩니다.

### Ⓛ 만일 상품이 젖을 경우

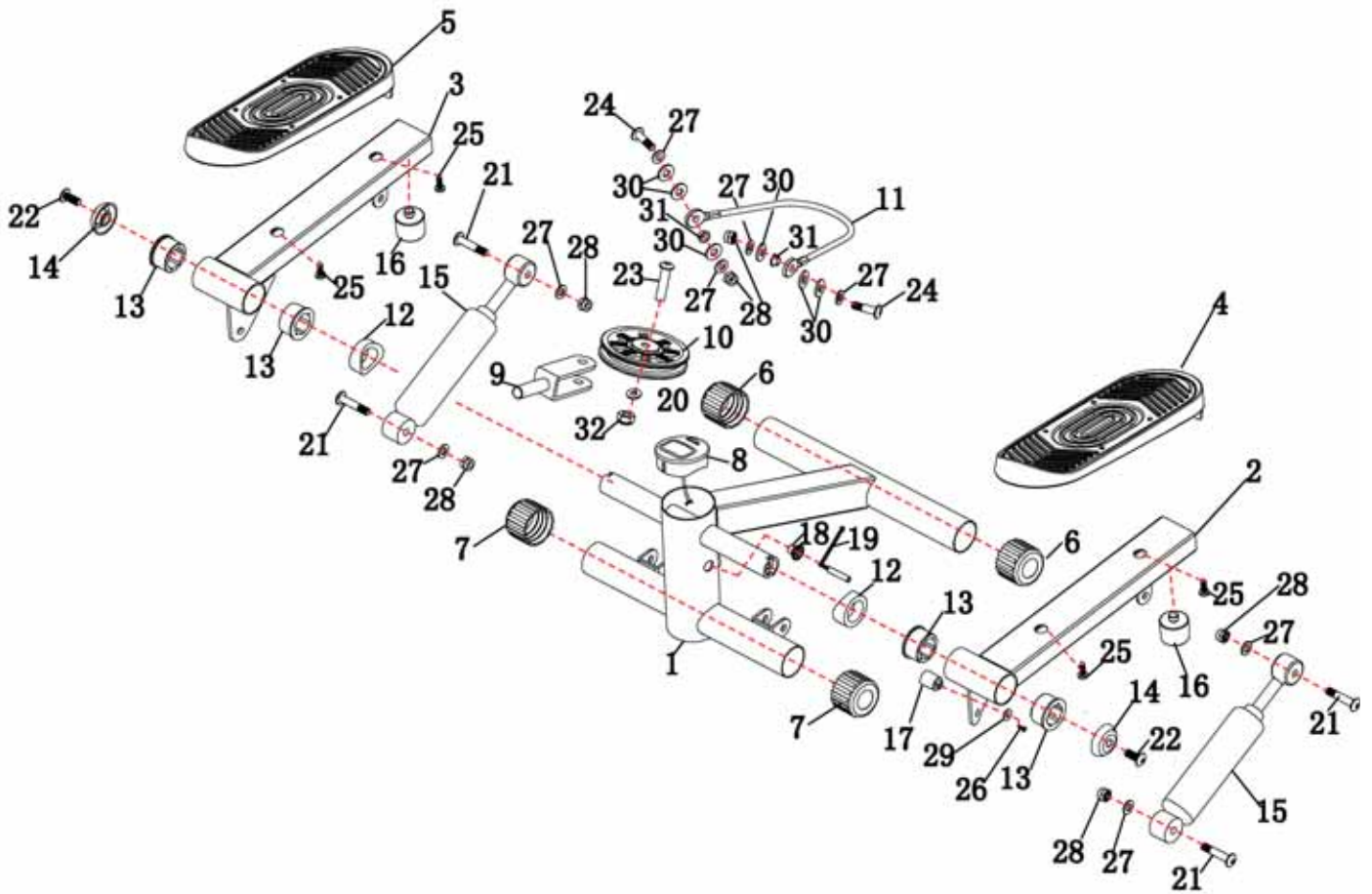
- 상품이 젖은 경우 녹이 슬거나 고장의 원인이 됩니다. 또한 미끄러지기 쉬우므로 마른 헝겊 등으로 신속하게 닦아 주시기 바랍니다.

# 각 부분의 명칭 및 구성품



사이즈	36 × 29 × 20cm (L × W × H)
중 량	5.4/6.2kg (포장 전/후)
재 질	본체프레임 - 스틸파이프 / 발판 - PP / 계기판 - ABS 프레임마개 - PVC / 본체프레임부싱 - PA

# 제품 분해도



번호	부품명	부품 개수	번호	부품명	부품 개수
1	본체 프레임	1	18	감지센서 클립	1
2	발판 프레임 (좌)	1	19	감지센서	1
3	발판 프레임 (우)	1	20	와셔 10mm	1
4	발판 (좌)	1	21	실린더 고정나사 M8x40나사	4
5	발판 (우)	1	22	페달프레임 고정나사 M8x20	2
6,7	본체 프레임 마개	4	23	롤러 고정나사 M10x40	1
8	계기판	1	24	롤러케이블 고정나사 M8x30	2
9	롤러 블라켓	1	25	발판 조립나사	4
10	롤러	1	26	센서자석 조립나사	1
11	롤러 케이블	1	27	와셔 8mm	8
12	본체 프레임 부싱	2	28	너트 8mm	6
13	발판 프레임 부싱	4	29	와셔 5mm	1
14	발판 프레임 마개	2	30	플라스틱 와셔	6
15	실린더	2	31	부싱 링	2
16	고무발	2	32	너트 10mm	1
17	센서 자석	1			

# 기능 및 사용 방법

## ◇ 계기판 사용방법



계기판은 선택 키를 누르거나 또는 발판을 움직여 운동 시작 시 자동으로 켜집니다.

계기판은 자동 절전 기능이 있어, 5분 동안 비활성 상태시 자동적으로 종료됩니다.

### 선택 버튼

- 선택 키를 사용해 원하는 기능을 선택할 수 있습니다.
- 선택 키를 3~4초 이상 누르면 계기판이 초기화됩니다.

※계기판에 표시되는 칼로리 소모량 측정값은 운동 시 참고용으로 제작되었기에 오차가 있을 수 있습니다.

### 선택 기능

- **TIME 시간**: 운동 시간 표시
- **COUNT 스텝 수**: 운동 스텝 수 표시
- **REPS/MIN 분당 스텝수**: 1분 동안의 스텝 수 표시
- **CAL 칼로리**: 칼로리 소모량 표시

## ◇ 스텝퍼 사용방법

- 완제품이므로 포장 제거 후 별다른 조립 없이 바로 사용 가능합니다.
- 발판에 올라가 스텝을 밟아주며 사용하시면 됩니다.

## ◇ 건전지 교체시기

건전지의 교체 주기는 사용빈도에 따라 다르며, 아래와 같은 증상이 발생하면 교체하여 주시기 바랍니다.

1. 모니터의 LCD 수치가 희미하게 보일 때.
2. 모니터의 LCD 수치가 표시되지 않을 때.



LR44 수은건전지

※ 건전지는 계기판에 기본 장착되어 있습니다.

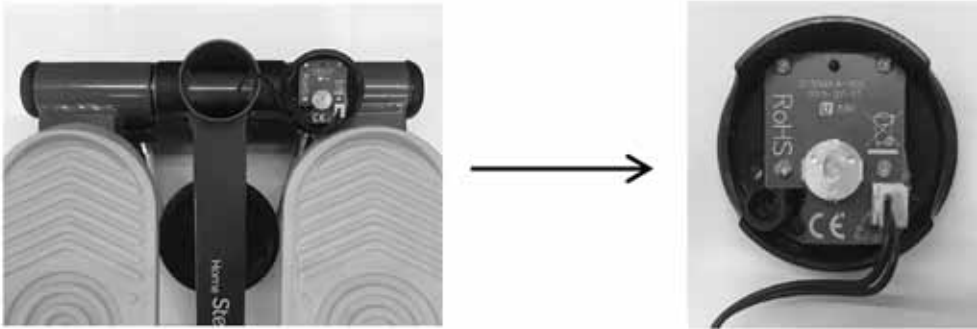
## ◇ 윤활유 사용방법

- 스텝퍼가 너무 뻑뻑하거나 소음이 발생하는 경우 윤활유를 사용해 주십시오.
- 스텝퍼 뒷면의 표시된 부분(틈새)에 윤활유를 주입해 주십시오.



# 기능 및 사용 방법

## ◇ 건전지 교체방법



1. 스텝퍼에서 계기판을 분리해주시요.  
※ 계기판을 확 잡아당길 시 계기판 연결선이 절단될 위험이 있으므로 조심해서 분리해주시기 바랍니다.
2. 건전지 스프링 옆면의 클립을 펴주시요.
3. 계기판이 뒤집어진 상태에서 "+" 가 위쪽을 향하도록 건전지를 장착하여 주시기 바랍니다.
4. 건전지를 조립 및 교체하시고 계기판을 다시 조립해 주십시오.  
※ 건전지를 교체하시면 계기판 기록은 초기화됩니다.

## ◇ 자주 묻는 질문과 답변

### Q. 계기판 상의 LCD 수치가 표시가 되지 않습니다.

A. 계기판을 분리하여 건전지를 교환하여 주시기 바랍니다.

### Q. 계기판 수치가 오르지 않아요.

- A1. 운동 시 발판 움직이는 각도를 작게하면 계기판이 인식을 하지 못할 수 있습니다.  
발판을 좀 더 크게 상하로 움직이며 운동해 주세요.
- A2. 계기판 프레임의 왼쪽 부분에 있는 감지센서가 안으로 들어가 인식을 하지 못할 수 있습니다.  
감지센서를 왼쪽 페달 하단부에 있는 자석과 가깝게 위치 조정을 해주십시오.

### Q. 운동 후 실린더가 너무 뜨겁습니다.

A. 운동 중 실린더의 피스톤 운동으로 인하여 열이 발생해 뜨거워집니다.  
이때 실린더를 만지면 화상의 위험이 있으니 만지지 않도록 주의 바랍니다.

### Q. 스텝퍼가 너무 뻑뻑해요.

A. 새 제품은 뻑뻑합니다. 실린더의 기름이 응고되어 있어 처음에는 뻑뻑하게 움직이지만 10-15분 정도 운동하시면 실린더에서 열이 나면서 부드럽게 운동하실 수 있습니다.  
(※겨울철에는 추운 날씨로 인하여 좀 더 뻑뻑할 수 있습니다.)

### Q. 운동 중 소음이 발생합니다.

A. 미세한 소음은 운동 중 발생할 수 있으며,  
운동 시 마찰로 인하여 실린더에서 약간의 소음이 발생할 수 있습니다.

### Q. 운동 중 '씩씩' 하는 소음이 발생합니다.

A. 스텝퍼는 실린더 고정 파이프와 실린더 사이에 마찰을 일으키며 운동하는 원리입니다.  
이때 실린더 내부에서 발생한 열이 자체적으로 배출되면서 '씩씩' 바람 빠지는 소리가 발생합니다.

## 표시사항

품 명	헬스기구 (스텝퍼 TS100)	재 질	스틸파이프, ABS, PP, PVC, PA
수입원	(주)중산물산	주 소	서울특별시 동작구 대림로 57 중산타워
전 화	02)872-8045	원산지	중국(CHINA)

### ※품질보증표시

제품하자 시 재정경제부 고시품목별 소비자 피해보상규정에 의거하여 보상조치하여 드립니다.

## 제품보증서

품 명		보증기간		
헬스기구 (스텝퍼 TS100)		구입일로부터 1년		
구입일자		년	월	일
고객정보	성명			
	주소			
	전화			

### ※ 무료 서비스 규정

1. 사용설명서, 본체 라벨 등의 주의 문구에 따른 정상적인 사용 상태에서 보증기간 중 고장이 발생한 경우에는 판매점이 무상으로 수리해 드립니다.
2. 무상수리를 받을 경우, 상품과 제품 보증서를 지참해서 구입한 판매점에 의뢰해 주십시오.
3. 보증기간 중이라도 다음의 경우에는 유상으로 수리합니다.
  - ㄱ) 사용상의 부주의 또는 부적절한 수리나 개조로 인한 고장 또는 손상
  - ㄴ) 구입 후 이동, 이사 중 떨어뜨림 등에 따른 고장 및 손상
  - ㄷ) 화재, 지진, 수해, 그 외에 천재지변에 의한 고장 및 손상
  - ㄹ) 일반 가정 이외에 장소에서 사용된 경우의 고장 및 손상 (예: 클럽용으로 장시간 사용)
4. 제품 보증서는 재발행하지 않으므로 분실하지 않도록 유의해서 보관해 주십시오.

※위와 관련하여 기타 궁금한 사항이 있을 경우에는 구입한 판매점에 문의해 주시기 바랍니다.

※이 제품을 영업용으로 전환하여 사용할 경우에는 무상 A/S를 받을 수 없습니다.