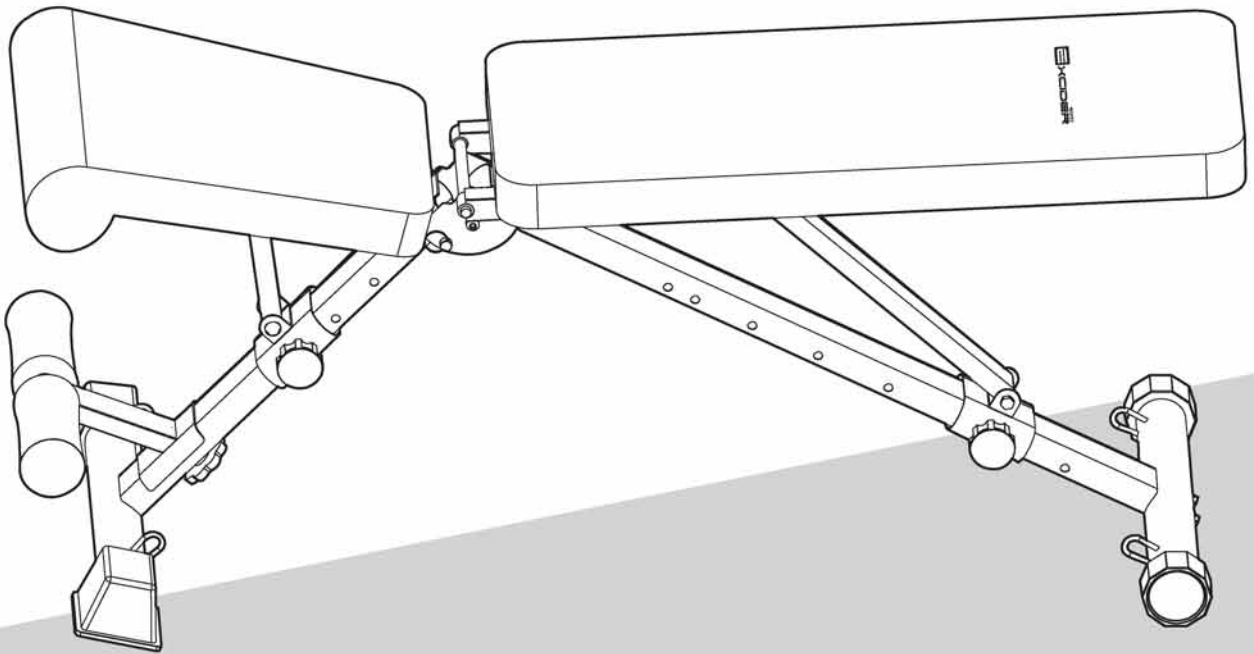


엑사이더 인디클라인벤치
사용 설명서

ST023



※ 사용 전 사용 설명서를 반드시 끝까지 잘 읽어 보시고 올바르게 사용하여 주십시오.
※ 본 제품의 색상이나 부품, 디자인은 품질 향상을 위하여 예고없이 변경될 수 있습니다.

1. 안전을 위한 주의사항

본 상품을 구입해 주셔서 감사합니다. 자세히 읽어보시고 정확하고 안전하게 사용하기 바랍니다.

※ 제품 조립 및 제품 사용 전에는 사용설명서를 자세히 읽어보시고 정확하고 안전하게 사용하는 것이 중요합니다.

또한 제품을 정확하게 조립하고 사용하여야 만이 더욱 효과적인 운동 효과를 보실 수 있습니다.

※ 본 사용설명서의 주의사항을 무시하여 발생한 물질적, 신체적인 피해에 대해서는 보상받지 못하며 사용자의 책임이므로 반드시 지켜 사용해 주시기 바랍니다.

경고 & 주의



금지



주의



확인

[사용상 주의사항]

⊘ 다음과 같은 분은 사용을 삼가시기 바랍니다.

- 임산부이거나 생리 중인 분
 - 호흡기와 혈류에 장애가 있는 분
 - 의사의 진단으로 운동을 금하는 분
 - 중이염, 척수염, 망막증이 있으신 분
 - 변형성 관절염, 류머티즘의 질환이 있으신 분
 - 거동이 불편한 노약자, 어린이 및 체격이 사용 기준 이하 또는 기준 이상인 사용자
 - 발열, 과로 및 기관지 계열 질환 등의 안정이 필요한 분
 - 아스피린, 감기약 등 약을 복용중인 분
 - 수술한 지 3개월 이내의 환자로 회복기에 있는 분
 - 심장병, 고혈압 등 평소 심장에 장애가 있는 분
 - 혈압이 정상 수치가 아닌 분
- ※ 상기 외에도 건강에 이상을 느끼시는 분과 운동 중 몸에 이상을 느낄 경우에는 즉시 사용을 중지하시고 의사와 상담을 하시기 바랍니다.

⊘ 다음과 같은 경우 사용을 금지합니다.

- 본 제품은 1인용입니다. 동시에 여러 명이 사용하지 마십시오.
- 체중이 150kg 이상인 분은 사용을 금지합니다.
- 음주나 약물복용 후에는 사용하지 마십시오.

⊘ 어린이가 올라타거나 흔들며 장난치지 못하게 하십시오.

- 위험 방지를 위해서 보관 중 어린이가 올라타거나 흔들며 놀지 못하게 하십시오.
- 어린이가 제품에 매달리거나 제품 주변에서 놀이를 하다 부상을 입을 수 있으니 위험 방지를 위하여 사용 중이거나 보관 중에 어린이가 접근하지 못하게 하십시오.
- 조립 시 반경 안에 아이들이 접근하지 못하도록 하여 주십시오.

⊙ 사용 시 복장에 대한 주의 사항과 준비운동을 통한 부상 예방

- 운동하기 편한 복장을 착용해주세요.
※ 너무 길거나 늘어진 복장, 헐렁하거나 딱 끼는 옷은 금합니다. 반드시 몸에 맞는 운동복을 입고 운동하십시오.
- 가급적 고무 밑창으로 된 운동화를 착용하세요.
※ 맨발로 운동 시 상해를 입을 수 있으니 반드시 적절한 운동화를 신고 운동하십시오.
- 식사 전, 후 1시간 동안은 운동하지 마십시오.
- 운동 전에는 가벼운 준비운동을 하며, 운동 후에는 정리운동을 각각 5분 정도 실시하여 몸 상태를 유지하시기 바랍니다.

ⓘ 사용 시 주의해야 하는 기타 사항

- 본 제품은 평평한 바닥 위에서 사용해 주십시오.
- 운동 전 모든 안전핀이 제대로 걸려 있는지 확인하여 주십시오.
- 체중 150kg 이내, 키 190cm 이내의 사용자에게 적합한 제품입니다.
- 본인의 운동량을 초과하여 운동할 경우 사고의 위험이 있습니다.
- 운동 중 신체에 어지러움, 구토, 심장의 통증, 식은땀 등 이상 증세를 느꼈을 때는 즉시 운동을 중지하십시오.
- 평소 운동량이 적었던 분들은 갑자기 무리한 운동을 하지 마십시오.
- 기구가 완전히 조립된 후 시업을 사용하여야 합니다.
- 어린이들이 본 제품을 운동 목적이 아닌 다른 용도로 동작시킬 수 있기 때문에 반드시 부모님 혹은 보호 책임자는 이 점을 유의해 주십시오.
- 어린이들이 사용할 때에는 부모님 혹은 보호 책임자가 반드시 함께 하셔서 바른 운동방법을 지도해 주시고, 어린이가 본 제품을 장난감으로 취급하여 다치는 일이 없도록 유의하여 주십시오.

[취급상 주의사항]

Ⓢ 사용 전에 확인하여 주십시오.

- 각 고정볼트, 너트나 고정 핀 등의 점검을 실시하여 제대로 고정되어 있는지를 반드시 확인한 후에 사용해 주십시오.
- 사용 전 조임 부분이 헐거워진 부분이 있는지 확인하고 이상이 있으면 조인 후 사용하십시오. 그래도 이상이 있다면 설명서 뒤쪽에 나와 있는 업체로 연락하여 주십시오.
- 조절이 가능한 부품은 최대한 타이트하게 조절하여 주십시오. 본 제품은 성인용으로 제작되었으므로 어린이가 사용할 경우에는 반드시 어른의 통제 하에 사용하도록 해주십시오.

Ⓣ 본 상품은 가정용입니다.

- 본 상품은 일반 가정용이므로 업무용 및 불특정 다수가 사용할 목적인 장소(헬스클럽, 목욕탕, 사내 체육시설, 마을회관) 등의 공공장소에서 사용이 불가능하며 사용에 따른 제품하자 발생 및 안전사고에 대해서는 책임을 지지 않습니다.

Ⓤ 다음 장소에는 설치, 보관을 삼가 주십시오.

- 비스듬하게 기울어져 있거나, 미끄러질 소지가 있는 불안정한 장소나 진동이 많은 곳
- 습기나 먼지가 많은 장소, 통풍이 안 좋은 장소
- 심하게 고온이나 저온이 되는 장소, 햇볕이 직접 닿는 장소나 열기구 근처
- ※ 습기가 적고 평평하고 미끄러짐 없는 바닥에 설치해 주십시오. 이는 부식의 가능성을 피하기 위한 것으로 습기가 많은 곳에서는 적합하지 않습니다.
- ※ 본 제품의 설치 시에는 반드시 제품을 중심으로 반경 1.5M 이상의 공간 확보가 필요합니다. 안전을 확보하고 제품은 평평하고 미끄러지지 않은 안전한 곳에 설치해 주십시오. 수평이 안맞을 시에는 제품 고장이나 사고의 원인이 될 수 있습니다.

Ⓦ 부적절한 수리, 분해, 개조는 삼가 주십시오.

- 부적절한 수리, 분해, 개조는 파손, 고장, 손상의 원인이 되며 부상의 우려가 있으므로 절대 삼가 주십시오.
- 제품을 임의로 분해할 시 조립 부속을 잃어버릴 수도 있으며, 고장의 원인이 됩니다.

❗ 바닥에 흠집이 나지 않도록 주의하십시오.

- 마룻바닥 등에서 조립 또는 사용하시면 바닥에 흠집이 갈 수 있습니다.
- 카펫 등을 깔아 흠집이 안 가도록 주의하십시오.

❗ 만일 상품이 젖을 경우

- 상품이 젖은 경우 녹이 슬거나 고장의 원인이 됩니다. 또 미끄러지기 쉬우므로 마른 헝겊 등으로 신속하게 닦아 주시기 바랍니다.

❗ 본체를 사용하고 내리실 때에는 급하게 내리지 마십시오.

- 제품 전체가 넘어질 위험이 있으니 주의하십시오.

❗ 본체에 손이나 발 등 신체 일부를 넣거나 끼우지 마십시오.

❗ A/S시 구입처에 문의하여 주시고, 반드시 본사에서 제공하는 부품만 사용하십시오.

2. 운동 전 간단한 스트레칭

스트레칭은 운동 시 부상을 예방하고 운동 능력을 향상시키는데 기여하며, 운동으로 인한 근육의 피로 및 대사적 피로회복에 많은 효과가 있습니다.

운동 전 스트레칭은 약간 땀이 배어 나올 정도의 준비운동을 한 뒤에 실시하도록 하며, 근육에 통증이 느껴질 정도로 실시합니다.

1. 준비운동으로 제자리에서 가볍게 걸으면서 체온을 올려줍니다.
2. 기지개 펴기, 몸통 돌리기, 서서히 몸통 굽히기 등 자신에게 맞는 스트레칭을 가볍게 실시합니다.
3. 스트레칭은 각 동작별 15~20초씩 유지한 상태에서 5~10분가량 실시합니다.

3. 조립전에 확인해주세요.

조립 전 아래 부품들 중에 누락된 것이 있는지 확인해 주십시오.

만일, 부품의 누락이 발생되었을 시는 판매점 또는 본사 02)872-8045~6 으로 연락 주시기 바랍니다.



■ 본체 프레임&등받이 쿠션&안장 쿠션



■ 발걸이 프레임



■ 앞 프레임



■ 뒷 프레임



■ 각도조절 나사 2개



■ 받침대 프레임 나사 4개

■ 받침대 프레임 와셔 4개



■ 발걸이 프레임 고정나사



■ 사용 설명서

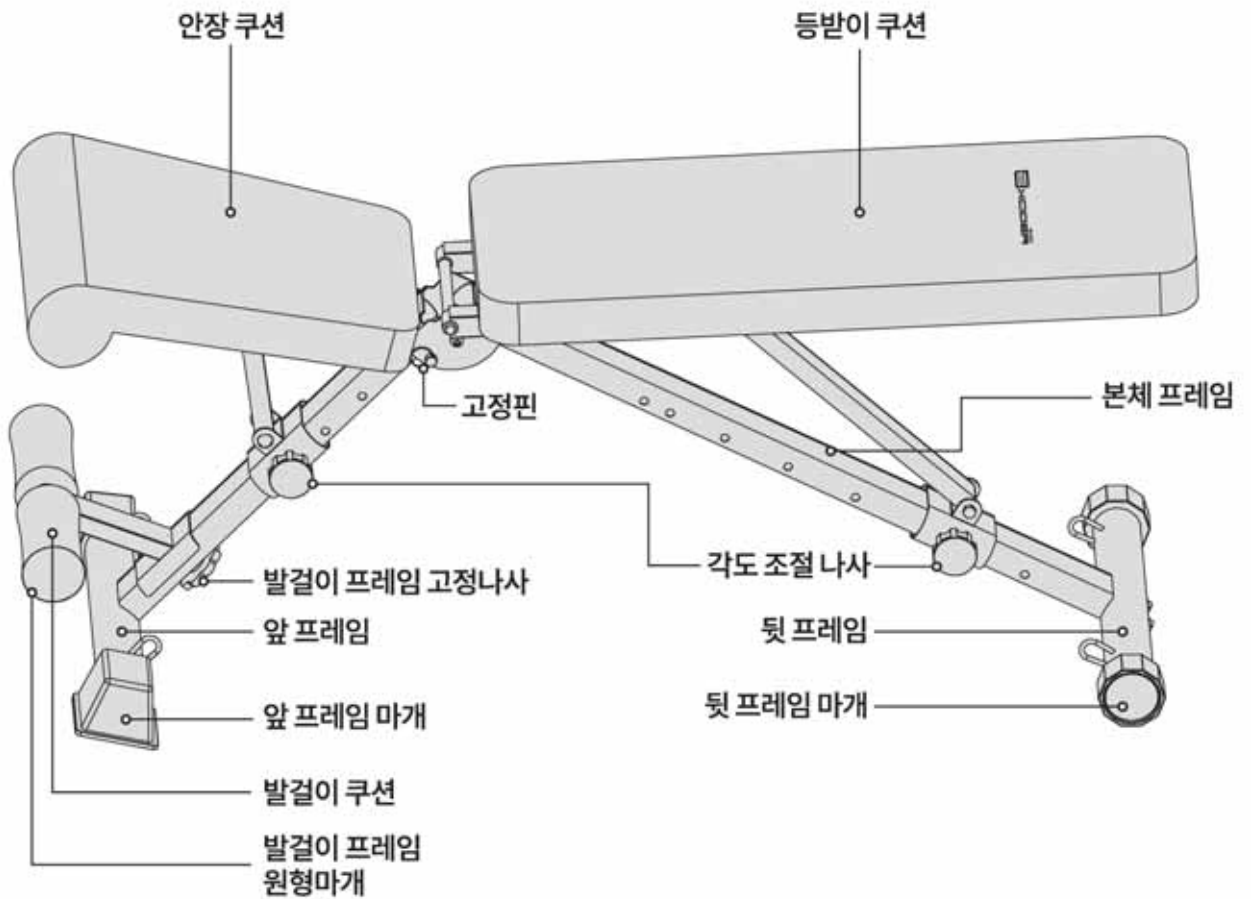


■ 공구



■ 고정 핀

4. 각 부분의 명칭



사 이 즈	제일 낮게 조립 시 : 1250 × 340 × 460mm 제일 높게 조립 시 : 1250 × 340 × 1160mm
중 량	약 10.7kg / 12.6kg (BOX포함)
재 질	스틸파이프, PVC, PU

5. 조립순서

⚠️ 조립 시 주의사항

조립 순서에 맞게 차례대로 조립하여 주십시오.
조립 시에 손을 보호할 수 있도록 장갑을 끼고 안전하게 조립하여 주십시오.

5-1. 본체 프레임 조립

조립시 필요 부품



본체 프레임&등받이 쿠션&안장 쿠션



각도 조절 나사 2개



고정핀



1
등받이 쿠션 쪽에 있는 각도 조절 프레임을 여섯 번째 구멍에 맞춘 후, 각도 조절 나사를 사용하여 고정시켜 주십시오.



2
본체 프레임을 펼친 후, 고정 핀을 결합해 주십시오.



안장쿠션 쪽에 있는 각도 조절 프레임을 세 번째 구멍에 맞춘 후, 각도 조절 나사를 사용하여 고정시켜 주십시오.

5-2. 발걸이 프레임 조립

조립시 필요 부품



발걸이 프레임



발걸이 프레임 고정나사



제품을 뒤집은 후, 발걸이 프레임 긴면이 안장을 향하도록 놓고, 발걸이 프레임 고정나사를 이용하여 결합해 주십시오.

5-3. 앞 프레임 조립

조립시 필요 부품



받침대 프레임 나사 2개
받침대 프레임 와셔 2개



공구



받침대 프레임 나사에 와셔를 끼워 앞 프레임을 조립해 주십시오.



공구를 사용하여 앞 프레임을 단단하게 고정하여 주십시오.

5-4. 뒷 프레임 조립

조립시 필요 부품



받침대 프레임 나사 2개
받침대 프레임 와셔 2개



공구



받침대 프레임 나사에 와셔를 끼워 뒷 프레임을 조립해 주십시오.
이후 공구를 사용하여 뒤 프레임을 단단하게 고정하여 주십시오.

5-5. 완성



6. 제품 사용 방법

6-1. 등받이 쿠션 각도 조절하기

※ 각도조절 나사를 이용하여 등받이 쿠션 각도를 **총 8단계로 조절할 수 있습니다.**
사용자의 기호에 맞춰 조절하여 주십시오.



등받이 쿠션 1단계 각도 모습



등받이 쿠션 8단계 각도 모습
(각도 조절 나사 미결합 상태)



6-2. 안장 쿠션 각도 조절하기

※ 각도조절 나사를 이용하여 안장 쿠션 각도를 **총 3단계로 조절할 수 있습니다.**
사용자의 기호에 맞춰 조절하여 주십시오.



안장쿠션 1단계 각도 모습



안장쿠션 3단계 각도 모습



6-3. 스트레칭 선 연결하기

그림과 같이 프레임에 있는 고리에 스트레칭 선을 걸어서 운동이 가능합니다.



▣ 품질경영 및 공산품 안전 관리법에 의한 품질표시

- | | |
|-------------------------------|--------------------------------|
| 1. 품 명 : 헬스기구 (인디클라인벤치 ST023) | 2. 재 질 : 스틸파이프, PVC, PU |
| 3. 수입원 : (주)중산물산 | 4. 주 소 : 서울특별시 동작구 대림로 57 중산타워 |
| 5. 전 화 : 02)872-8045~6 | 6. 원산지 : CHINA |
| 7. 홈페이지 : www.excider.co.kr | |

※ 품질보증표시

제품하자 시 재정경제부 고시 “품목별 소비자 피해 보상 규정”에 의거하여 보상조치하여 드립니다.

- 보증기간 경과 후에도 수리 가능합니다. 다만 이때는 부품 등의 유상 서비스 항목을 고객이 부담하셔야 합니다.
- 정상적인 사용 중 제품 제조상의 결함으로 발생한 고장은 보증기간 동안 무상으로 AS를 해드립니다.
- 조립 설치된 상품은 반품, 교환 불가하며 수리가 가능합니다.
- 본 제품을 영업 용도로 전환하여 사용할 경우, 무상 서비스는 받으실 수 없습니다.

▣ 제품보증서

품 명		보증 기간		
헬스기구(인디클라인벤치 ST023)		구입일로부터 1년		
구입일자	년 월 일			
고객 정보	성명			
	주소			
	전화			

무료 서비스 규정

1. 사용설명서, 본체 라벨 등의 주의문구에 따른 정상적인 사용 상태에서 보증기간 중 고장이 발생한 경우에는 판매점이 무상으로 수리합니다.
2. 무상수리를 받을 경우, 상품과 제품 보증서를 지참해서 구입한 판매점에 의뢰해 주십시오.
3. 보증기간 중이라도 다음의 경우에는 유상으로 수리합니다.
 - ㄱ) 사용상의 부주의 또는 부적절한 수리나 개조로 인한 고장 또는 손상
 - ㄴ) 구입 후 이동, 이사 중 떨어뜨림 등에 따른 고장 및 손상
 - ㄷ) 화재, 지진, 수해, 그 외의 천재지변에 의한 고장 및 손상
 - ㄹ) 일반 가정 이외의 장소에서 사용된 경우의 고장 및 손상 (예)클럽용으로 장시간 사용
4. 제품 보증서는 재발행하지 않으므로 분실하지 않도록 유의해서 보관해 주십시오.

※ 위와 관련하여 기타 궁금한 사항이 있을 경우에는 고객센터로 문의해 주시기 바랍니다.