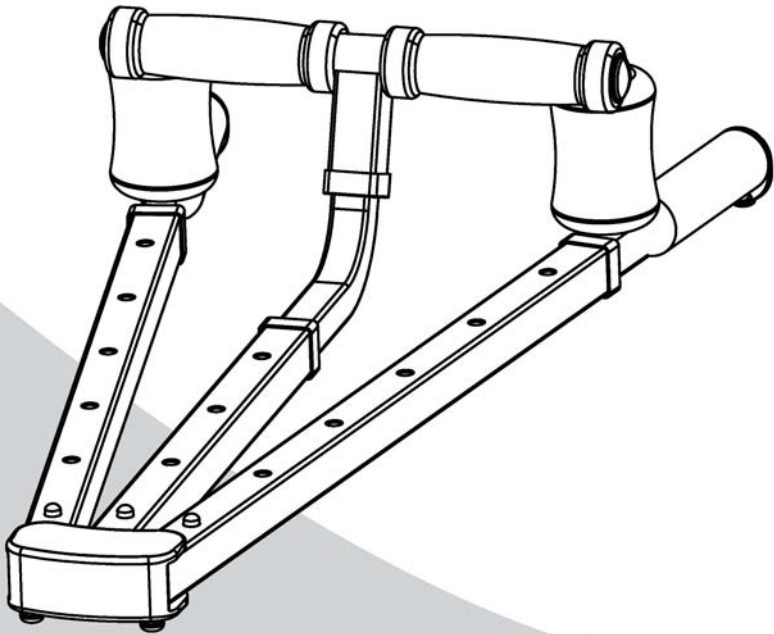


엑사이더 스트레칭기구

사용 설명서



※ 사용 전 사용 설명서를 반드시 끝까지 잘 읽어 보시고 올바르게 사용하여 주십시오.
※ 본 제품의 색상이나 부품, 디자인은 품질 향상을 위하여 예고 없이 변경될 수 있습니다.

1. 안전을 위한 주의사항

본 상품을 구입해 주셔서 감사합니다.

제품 사용 전 자세히 읽어보시고 정확하고 안전하게 사용하기 바랍니다.

본 사용설명서의 주의사항을 무시하여 발생한 물질적, 신체적인 피해에 대해서는 보상받지 못하며, 사용자의 책임이므로 반드시 지켜 사용해 주시기 바랍니다.

경고 & 주의



금지



주의



확인

<사용상 주의사항>

⓪ 다음과 같은 분은 사용을 삼가시기 바랍니다.

- 임신부이거나 생리 중인 분
- 발열, 과로 및 기관지 계열 질환 등의 안정이 필요한 분
- 호흡기에 혈류에 장애가 있는 분
- 수술한 지 3개월 이내의 환자로 회복기에 있는 분
- 의사의 진단으로 운동을 금하는 분
- 심장병, 고혈압 등 평소에 심장에 장애가 있는 분

※ 상기 외에도 건강에 이상을 느끼시는 분과 운동 중 몸에 이상을 느낄 경우에는 즉시 사용을 중지하시고 의사와 상담을 하시기 바랍니다.

⓪ 다음과 같은 경우 사용을 금지합니다.

- 본 제품은 1인용입니다. 동시에 여러 명이 사용하지 마십시오.
- 음주나 약물복용 후에는 사용하지 마십시오.

⓪ 어린이가 올라타거나 흔들며 장난치지 못하게 하십시오.

- 위험방지를 위해서 보관 중 어린이가 올라타거나 흔들며 놀지 못하게 하십시오.
- 어린이가 제품 주변에서 놀이를 하다 부상을 입을 수 있으니 위험방지를 위하여 사용 중 어린이가 접근하지 못하게 하십시오.
- 조립 시 반경 안에 아이들이 접근하지 못하도록 하여 주십시오.

⓪ 다음과 같은 경우 보호자의 면밀한 보호관찰이 필요합니다.

- 만 12세 미만의 어린이 및 청소년
- 몸이 불편하신 분
- 연로하신 분 (노약자)
- 재활 목적으로 사용하시는 분

⓪ 운동 시 충분히 공간을 확보해주세요.

- 운동 시에 주변에 아이들이나 애완동물이 있는지 반드시 확인해주시고 운동 시 접근을 막아주십시오.

⓪ 사용 시 주의해야 하는 기타 사항

- 운동 중 신체에 어지러움, 구토, 심장의 통증, 식은땀 등 이상 증세를 느꼈을 때는 즉시 운동을 중지하십시오.
- 평소 운동량이 적었던 분들은 갑자기 무리한 운동을 하지 마십시오.
- 제품을 무리하게 누르거나 충격을 주는 등 제품에 손상을 입을 만한 행동은 하지 마십시오.
- 완전히 조립된 후 사용하여야 합니다.

① 반드시 바른 자세로 운동해주시요.

- 운동 중 과격하게 몸을 흔들면 제품에 무리가 가해져 고장의 원인이 됩니다.

② 주위 환경 주의사항

- 제품에 물이나 음료수를 흘리지 않도록 주의하십시오.
- 주위에 위험이 될만한 물건(유리나 과도 등 날카로운 물건)은 치우신 후 운동을 하십시오.
- 직사광선에 노출되는 곳이나 실외에서 사용하지 마십시오.
- 전열기구나 화기류 근처, 습기나 먼지가 많은 곳에서의 사용을 금합니다.
- 본 제품의 일부본이 깨지거나 망가졌을 경우 사용을 중지하시기 바랍니다.

③ 사용 시 복장에 대한 주의 사항과 준비운동을 통한 부상 예방

- 운동하기 편한 복장을 착용해주세요.
※ 험렁하거나 끈 끼는 옷은 금합니다. 반드시 몸에 맞는 운동복을 입고 운동하십시오.
- 운동 전에는 가벼운 준비운동을 하며, 운동 후에는 정리운동을 각각 5분 정도 실시하여 몸 상태를 유지하시기 바랍니다.

<취급상 주의사항>

④ 사용 전에 확인하여 주십시오.

- 제품의 이상 유무를 반드시 확인한 후에 사용해주시요.

⑤ 본 상품은 가정용입니다.

- 본 상품은 일반 가정용이므로 업무용 및 불특정 다수가 사용할 목적인 장소(헬스클럽, 목욕탕, 사내 체육시설, 마을회관) 등 공공장소에서 사용이 불가능하며 사용에 따른 제품하자 발생 및 안전사고에 대해서는 책임을 지지 않습니다.

⑥ 다음 장소에는 설치, 보관을 삼가주시요.

- 비스듬하게 기울어져 있거나, 미끄러질 소지가 있는 불안정한 장소나 진동이 많은 곳
- 습기나 먼지가 많은 장소, 통풍이 안 좋은 장소
- 심하게 고온이나 저온이 되는 장소, 햇볕이 직접 닿는 장소나 열기구 근처
- ※ 본 제품의 설치 시에는 반드시 사방 1m 이상 충분한 공간을 두어 안전을 확보하고 제품은 평평하고 미끄럽지 않은 안전한 곳에 설치해주시요.
수평이 안 맞을 시에는 제품 고장이나 사고의 원인이 될 수 있습니다.

⑦ 부적절한 수리, 분해, 개조는 삼가 주십시오.

- 부적절한 수리, 분해, 개조는 파손, 고장, 손상의 원인이 되므로 위험합니다.
- 제품을 임의로 분해할 시 조립 부속을 잃어버릴 수도 있으며, 고장의 원인이 됩니다.

⑧ 만일 상품이 젖을 경우

- 상품이 젖은 경우 녹이 슬거나 고장의 원인이 됩니다. 또 미끄러지기 쉬우므로 마른 헝겊 등으로 신속하게 닦아 주시기 바랍니다.

2. 조립 전 확인사항

조립전에 아래 부품들 중에 누락된 것이 있는지 확인하세요.

만일, 부품의 누락이 발생되었을 시는 판매점 또는 본사 02)872-8045~6으로 연락 주시기 바랍니다.

1. 본체



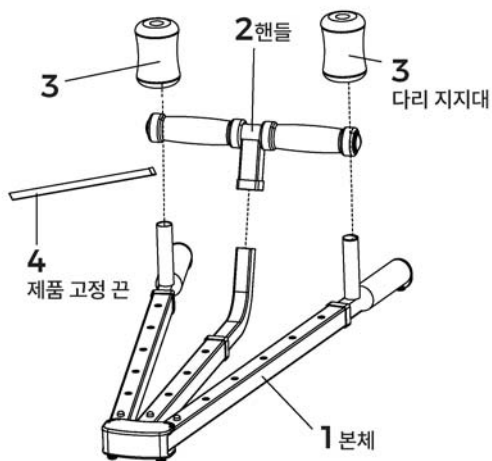
2. 핸들 / 다리 지지대 그림 2개



3. 설명서

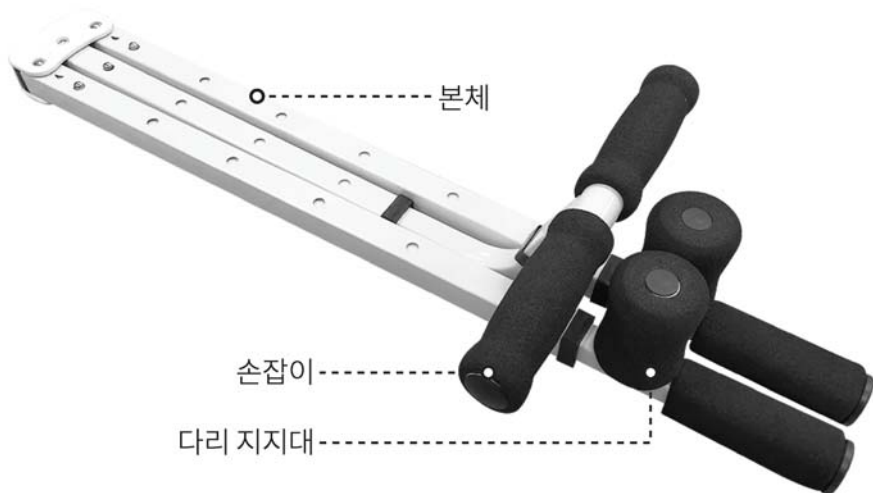


3. 제품 분해도



NO.	Parts	QTY
1		1
2		1
3		2
4		1

4. 각부분 명칭

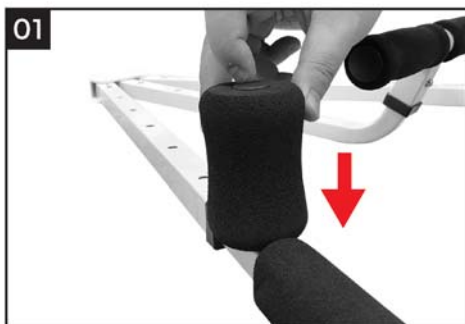


사 이 즈	(W)54×(D)140~221×(H)13.5CM
중 량	3.1 / 3.5KG (박스포함)
재 질	스틸파이프, 플라스틱, NBR+PVC등

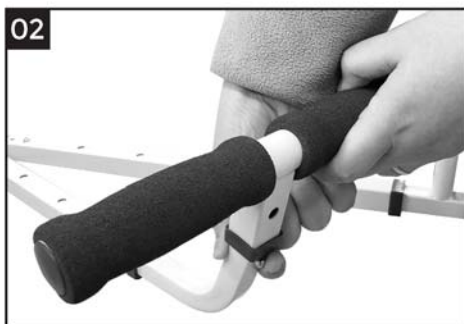
5. 제품 조립 순서

⚠ 조립 시 주의사항

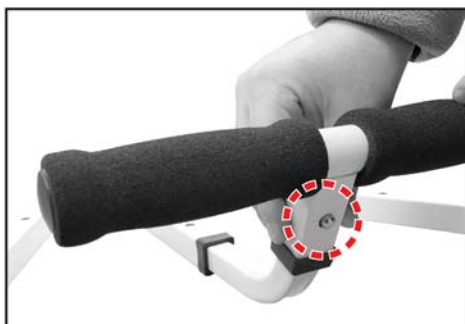
1. 조립 순서에 맞게 차례대로 조립하여 주십시오.
2. 조립 시에 손을 보호할 수 있도록 장갑을 끼고 조립하여 주십시오.



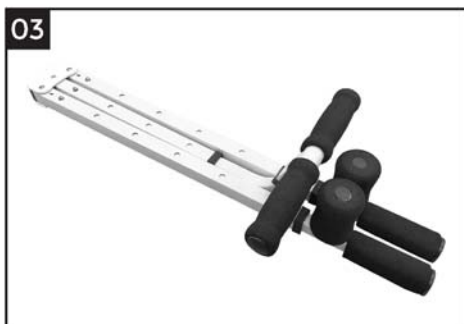
01 다리 지지대에 그립을 장착하여 줍니다.



02 본체의 가운데 프레임에 핸들을 장착하여 줍니다.



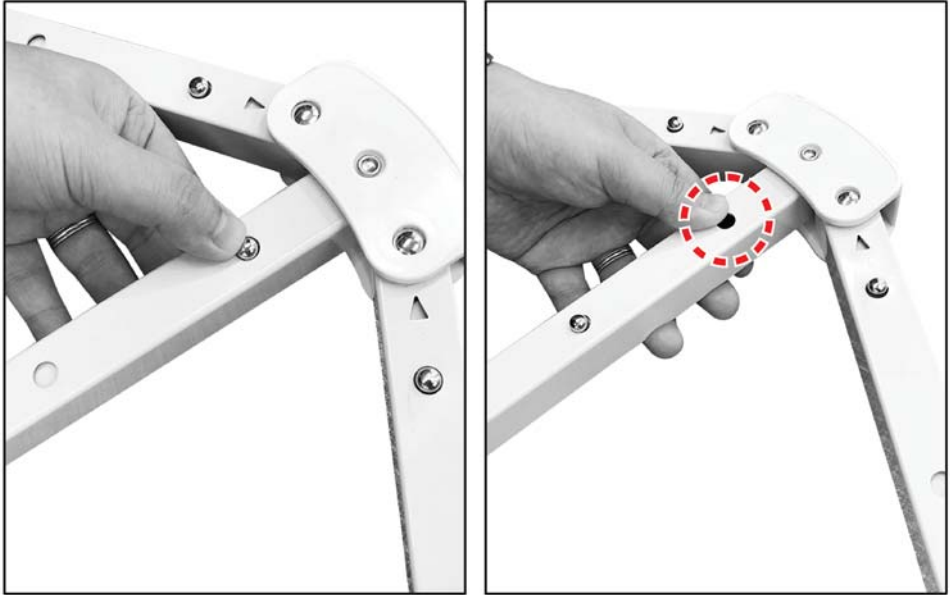
03 핸들 장착 시 홈에 잘 맞춰주세요.



04 완성된 모습

6. 기능 및 사용방법

길이 조절 방법



사용자에 맞게 길이 조절이 가능합니다. 각 3부위의 길이를 조정해서 사용 하십시오.

품질경영 및 공산품 안전 관리법에 의한 품질표시

품 명	헬스기구(스트레칭기구)	재 질	스틸파이프, 플라스틱, NBR+PVC등
수 입 원	(주)중산물산	주 소	서울시 동작구 대림로 57 중산타워
전 화	02)872-8045~6	원 산 지	중국(CHINA)

※ 품질보증표시

제품하자 시 재정경제부 고시 “품목별 소비자 피해 보상 규정”에 의거하여 보상조치하여 드립니다.

제품 보증서

품 명		보증 기간	
헬스기구(스트레칭기구 LF6610)		구입일로부터 1년	
구입일자	년 월 일		
고객 정보	성명		
	주소		
	전화		

※ 무료 서비스 규정

1. 사용설명서, 본체 라벨 등의 주의 문구에 따른 정상적인 사용 상태에서 보증기간 중 고장이 발생한 경우에는 판매점이 무상으로 수리해 드립니다.
2. 무상수리를 받을 경우, 상품과 제품 보증서를 지참해서 구입한 판매점에 의뢰해 주십시오.
3. 보증기간 중이라도 다음의 경우에는 유상으로 수리합니다.
 - 가) 사용상의 부주의 또는 부적절한 수리나 개조로 인한 고장 또는 손상
 - 나) 구입 후 이동, 이사 중 떨어뜨림 등에 따른 고장 및 손상
 - 다) 화재, 지진, 수해, 그 외에 천재지변에 의한 고장 및 손상
 - 리) 일반 가정 이외에 장소에서 사용된 경우의 고장 및 손상 (예 : 클럽용으로 장시간 사용)
4. 제품 보증서는 재발행하지 않으므로 분실하지 않도록 유의해서 보관해 주십시오.

※ 위와 관련하여 기타 궁금한 사항이 있을 경우에는 구입한 판매점에 문의해 주시기 바랍니다.

※ 이 제품을 영업용으로 전환하여 사용할 경우에는 무상 A/S를 받을 수 없습니다.

 엑사이더
www.exciderhealth.com

본 제품은 국내용으로 일반 가정에서만 사용하도록 제작 되었습니다.
제품 및 구성품의 외관과 규격은 제품의 질을 높이기 위해 사전 고지 없이 바뀔 수 있습니다.