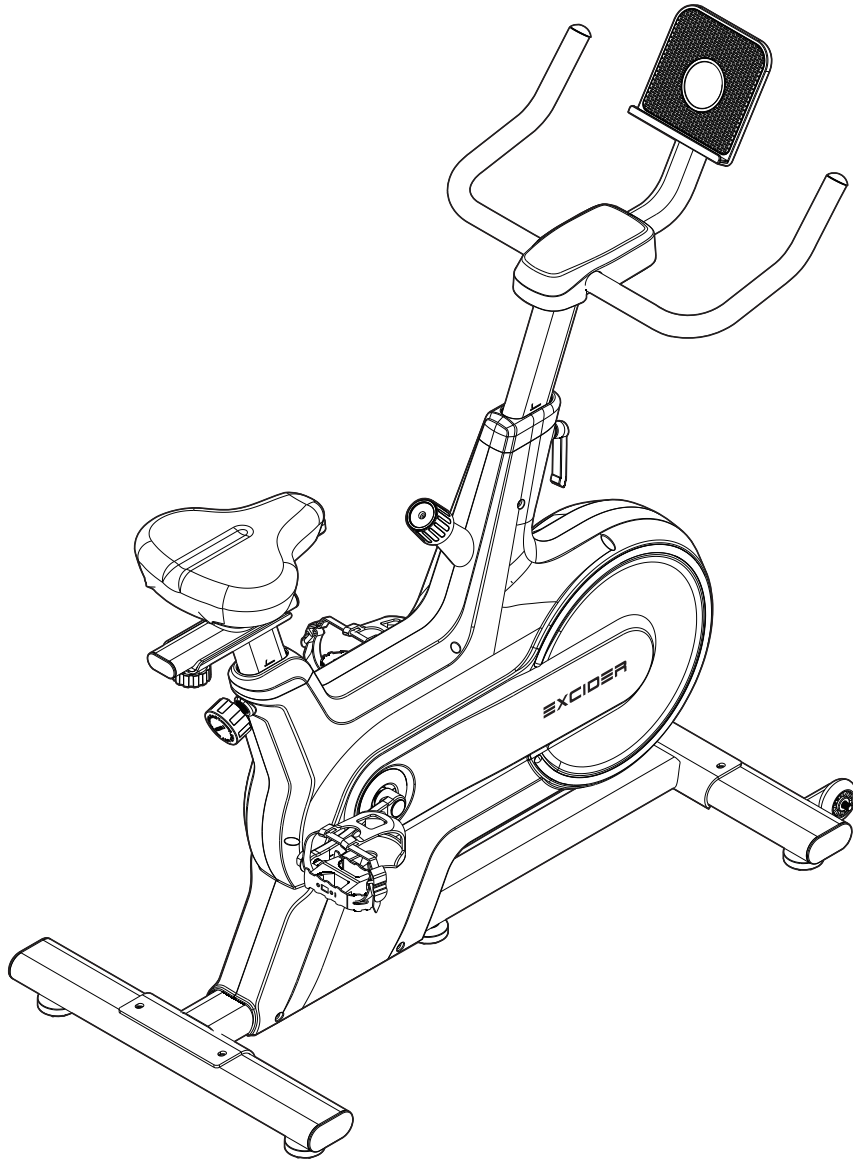




엑사이더 스피ن 바이크
사용설명서

ES370



※ 사용전에 사용설명서를 반드시 끝까지 잘 읽어 보시고 올바르게 사용하여 주십시오.

홈페이지 : www.excider.co.kr A/S문의 : 02-872-8045

안전을 위한 주의사항

본 상품을 구입해 주셔서 감사합니다. 자세히 읽어보시고 정확하고 안전하게 사용하기 바랍니다. 본 사용설명서의 주의사항을 무시하여 발생한 물질적, 신체적인 피해에 대해서는 보상받지 못하며, 사용자의 책임이므로 반드시 지켜 사용해 주시기 바랍니다.

경고 & 주의 확인표시



금지



주의



확인

사용상 주의사항

⊘ 다음과 같은 분은 사용을 삼가시기 바랍니다.

- 임산부이거나 생리 중인 분
- 발열, 과로 및 기관지 계열 질환 등의 안정이 필요한 분
- 호흡기나 혈류에 장애가 있는 분
- 수술한 지 3개월 이내의 환자로 회복기에 있는 분
- 의사의 진단으로 운동을 금하는 분
- 심장병, 고혈압 등 평소 심장에 장애가 있는 분

※ 상기 외에도 건강에 이상을 느끼시는 분과 운동 중 몸에 이상을 느낄 경우에는 즉시 사용을 중지하시고 의사와 상담을 하시기 바랍니다.

⊘ 다음과 같은 경우 사용을 금지합니다.

- 본 제품은 1인용입니다. 동시에 여러 명이 사용하지 마십시오.
- 무게가 110kg 이상의 사람은 사용을 금지합니다.
- 음주나 약물복용 후에는 사용하지 마십시오.

⊘ 어린이가 올라타거나 흔들며 장난치지 못하게 하십시오.

- 위험 방지를 위해서 보관 중 어린이가 올라타거나 흔들며 놀지 못하게 하십시오.
- 어린이가 제품에 매달리거나 제품 주변에서 놀이를 하다 부상을 입을 수 있으니 위험 방지를 위하여 사용 중 어린이가 접근하지 못하게 하십시오.
- 조립 시 반경 안에 아이들이 접근하지 못하도록 하여 주십시오.

⊘ 다음과 같은 경우 보호자의 면밀한 보호관찰이 필요합니다.

- 만 12세 미만의 어린이
- 몸이 불편하신 분
- 연로하신 분(노약자)
- 재활 목적으로 사용하시는 분

⊘ 운동 시 충분히 공간을 확보해 주십시오.

- 운동 시 주변에 아이들이나 애완동물이 있는지 반드시 확인해주시고 운동시 접근을 막아 주십시오.

⊘ 사용 시 주의해야 하는 기타 사항

- 운동 중 신체에 어지러움, 구토, 심장의 통증, 식은땀 등 이상 증세를 느꼈을 때는 즉시 운동을 중지하십시오.
- 평소 운동량이 적었던 분들은 갑자기 무리한 운동을 하지 마십시오.
- 자전거를 강제로 정지시키거나 강한 충격을 주는 등, 제품에 손상을 입은 만한 행동은 하지 마십시오.
- 기계가 완전히 조립된 후 자전거를 사용해 주십시오.
- 자전거 동작시 기계 하부에 손이나 발등 신체 일부를 대지 않도록 유의해 주십시오.
- 제품이 넘어질 위험이 있으니 손잡이를 잡고 스트레칭을 하지 마십시오.

⊘ 반드시 바른 자세로 운동해 주십시오.

- 운동 중 과격하게 몸을 흔들면 제품에 무리가 가해져 고장의 원인이 되며 제품이 넘어지면 부상을 당할 수 있습니다.

안전을 위한 주의사항

⊗ 주위 환경 주의사항

- 제품에 물이나 음료수를 흘리지 않도록 주의 하십시오.
- 주위에 위험이 될만한 물건(유리나 과도 등 날카로운 물건)은 치우신 후 운동을 하십시오.
- 직사광선에 노출되는 곳이나 실외에서 사용하지 마십시오.
- 전열기구나 화기류 근처, 습기나 먼지가 많은 곳에서의 사용하지 마십시오.
- 본 제품의 일부분이 깨지거나 망가졌을 경우 사용을 중지해 주십시오.

⊙ 사용 시 복장에 대한 주의 사항과 준비운동을 통한 부상 예방

- 운동하기 편한 복장을 착용해 주십시오.
 - ※ 너무 길거나 늘어진 복장을 입고 운동을 하는 경우 페달에 걸릴 수 있으므로 주의해 주십시오.
 - ※ 헐렁하거나 딱 끼는 옷은 금합니다. 반드시 몸에 맞는 운동복을 입고 운동해 주십시오.
- 가볍적 고무 밑창으로 된 운동화를 착용해 주십시오.
 - ※ 맨발로 운동시 상해를 입을 수 있으니 반드시 적절한 운동화를 신고 운동해 주십시오.
- 운동 전에는 가벼운 준비운동을 하며, 운동 후에는 정리운동을 각각 5분 정도 실시하여 몸 상태를 유지하시기 바랍니다.

취급상 주의사항

⊙ 사용 전에 확인하여 주십시오.

- 각 고정볼트, 너트 등의 점검을 실시하여 제대로 고정되어 있는지를 반드시 확인한 후에 사용해 주십시오.

⊗ 본 제품은 가정용입니다.

- 본 제품은 일반 가정용이므로 업무용 및 불특정 다수가 사용할 목적인 장소(헬스클럽, 목욕탕, 사내 체육시설, 마을회관) 등의 공공장소에서 사용이 불가능하며 사용에 따른 제품하자 발생 및 안전사고에 대해서는 책임을 지지 않습니다.

⊗ 다음 장소에는 설치, 보관을 삼가 주십시오.

- 비스듬하게 기울어져 있거나, 미끄러질 소지가 있는 불안정한 장소나 진동이 많은 곳
- 습기나 먼지가 많은 장소, 통풍이 안 좋은 장소
- 심하게 고온이나 저온이 되는 장소, 햇볕이 직접 닿는 장소나 열기구 근처
- ※ 본 제품의 설치 시에는 반드시 사방 1m 이상 충분한 간격을 두어 안전을 확보하고 제품은 평평하고 미끄럽지 않은 안전한 곳에 설치해 주십시오. 수평이 안 맞을 시에는 제품 고장이나 사고의 원인이 될 수 있습니다.

⊙ 각 조절 레버는 단단히 조여 주십시오.

- 안장, 손잡이 등의 조절레버를 단단히 조여주세요. 소음 및 사고의 원인이 될 수 있습니다.

⊗ 부적절한 수리, 분해, 개조는 삼가 주십시오.

- 부적절한 수리, 분해, 개조는 파손, 고장, 손상의 원인이 되므로 위험합니다.
- 제품을 임의로 분해할 시 조립 부속을 잃어버릴 수도 있으며, 고장의 원인이 됩니다.

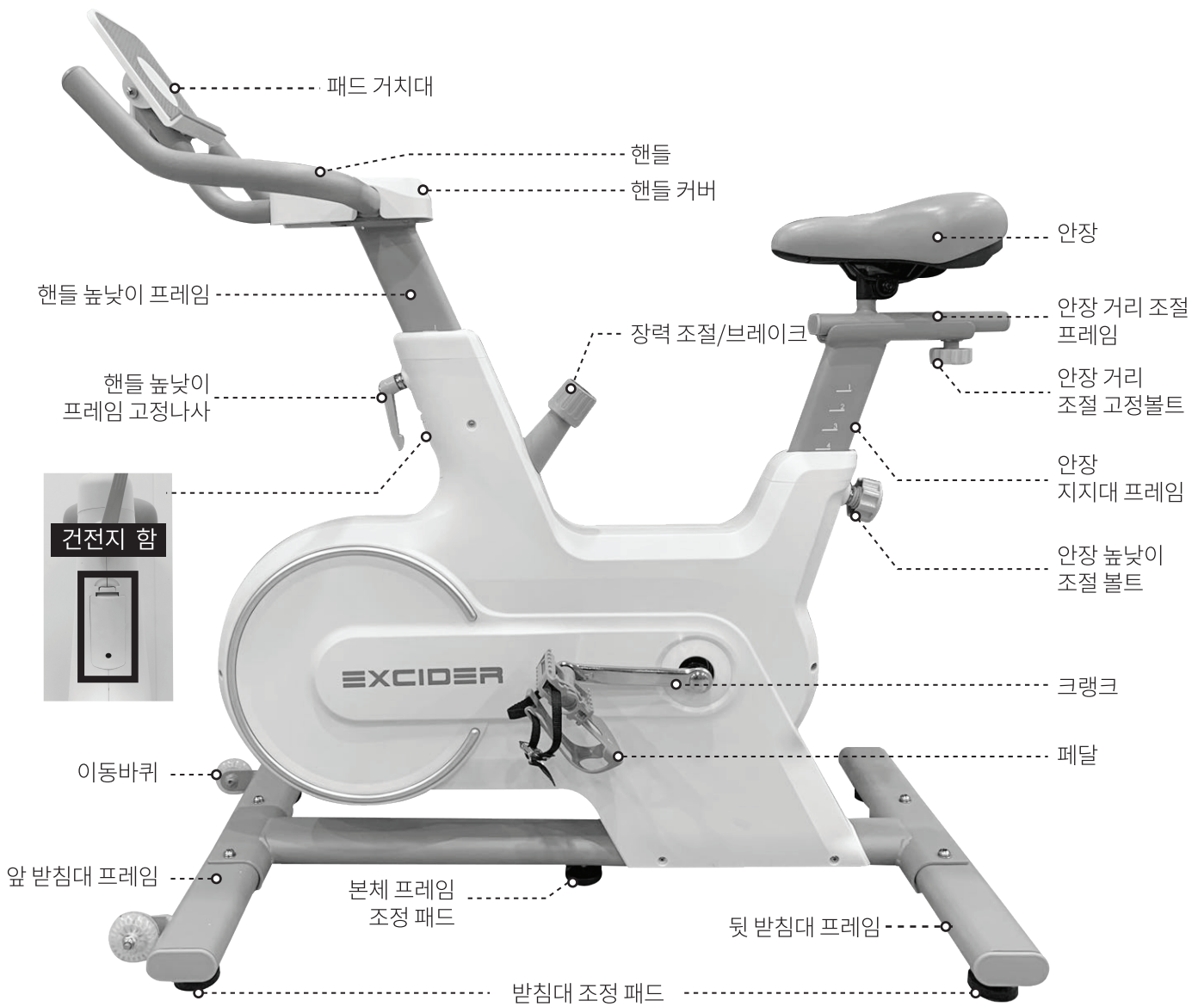
⊙ 만일 상품이 젖을 경우

- 상품이 젖은 경우 녹이 슬거나 고장의 원인이 됩니다. 또 미끄러지기 쉬우므로 마른 헝겊 등으로 신속하게 닦아 주시기 바랍니다.

추가 설명

- 안장 및 핸들 조정, 최소 안장 삽입 깊이, 부하결정: 기능 및 사용방법 참고
- 정확한 운동 자세 및 장비 용도에 대한 정보: 기능 및 사용방법 참고
- A급 운동기구 설명서인 경우, 캘리브레이션 방법: C급, 가정용
- 제동장치에 대한 정보: 기능 및 사용방법 참고
- 사용자가 파워를 조절하는 방법: 기능 및 사용방법 참고

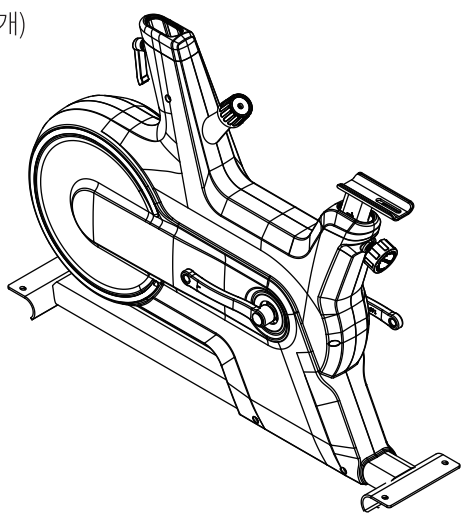
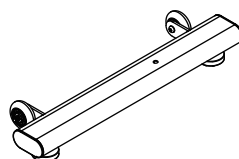
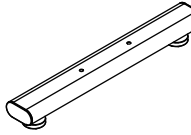
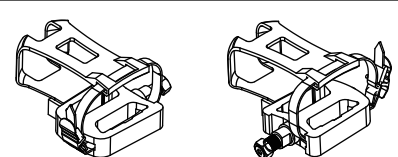
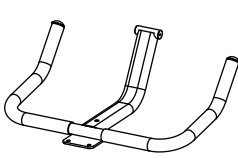
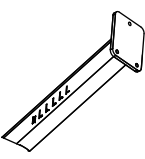
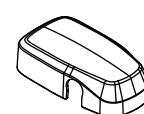

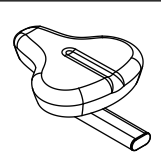
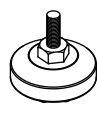
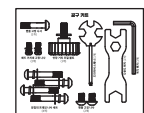
각부분 명칭 & 스펙

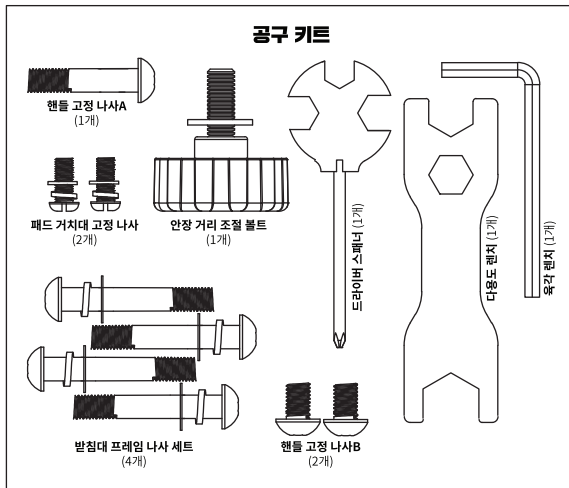


사 이 즈	546 × 1216 × 1124mm (폭W×길이L×높이H)
중 량	31 / 36kg (포장 전/후)
재 질	스틸파이프, ABS 수지, PP
최소 사용자 신장	150cm
최대 허용 체중	110kg

조립 전 확인사항

조립 전 아래 부품들 중에 누락된 것이 있는지 확인해 주십시오.
만일, 부품의 누락이 발생되었을 시는 판매점 또는 본사 02-872-8045로 연락해 주십시오.

<p>본체 (1개)</p> 	 <p>앞 받침대 프레임(1개)</p>		
 <p>뒷 받침대 프레임(1개)</p>	 <p>페달(2개)</p>		
 <p>핸들 (1개)</p>	 <p>핸들 높낮이 프레임 (1개)</p>	 <p>핸들커버 (1개)</p>	 <p>패드 거치대 (1개)</p>
 <p>안장 (1개), 안장 거리 조절 프레임 (1개)</p>	 <p>본체 프레임 조정 패드 (1개)</p>	 <p>공구 키트 (1개)</p>	 <p>설명서 (1개), 건전지AAA (2개)</p>



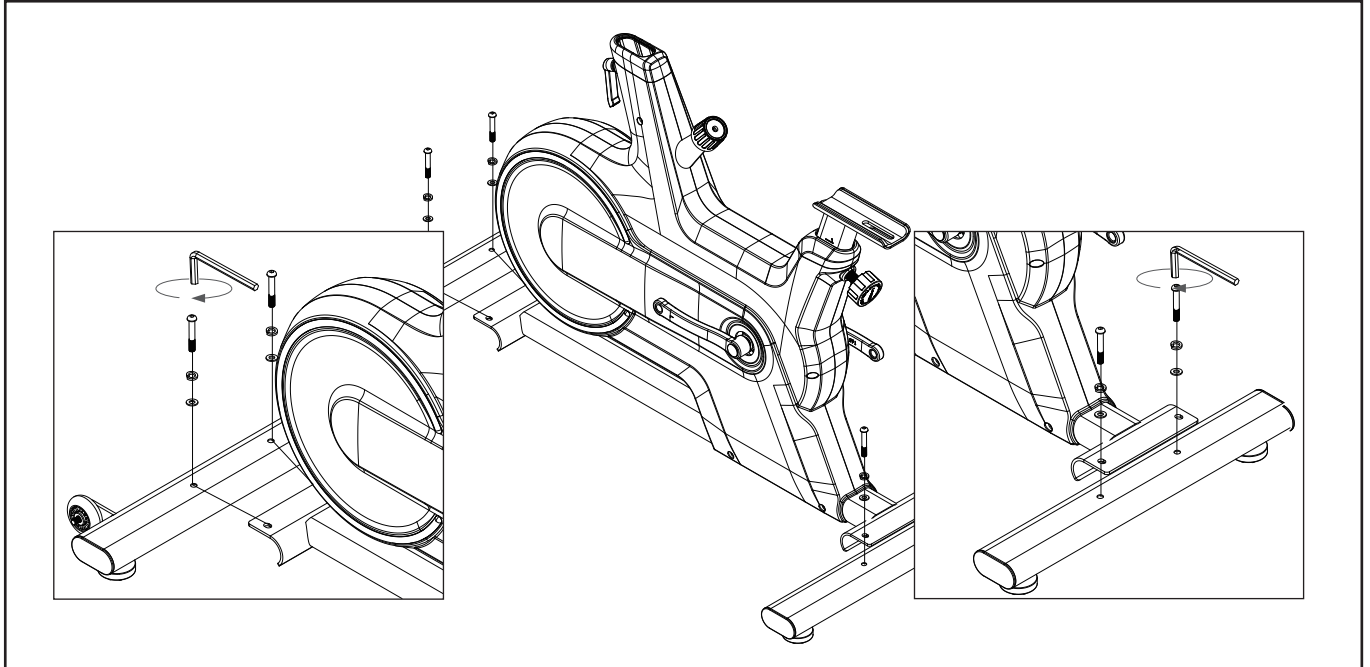
공구 키트 목록

- 핸들 고정 나사A (1개)
- 패드 거치대 고정 나사 (2개)
- 안장 거리 조절 볼트 (1개)
- 드라이버 스패너 (1개)
- 다용도 렌치 (1개)
- 육각 렌치 (1개)
- 받침대 프레임 나사 세트 (4개)
- 핸들 고정 나사B (2개)

조립 순서

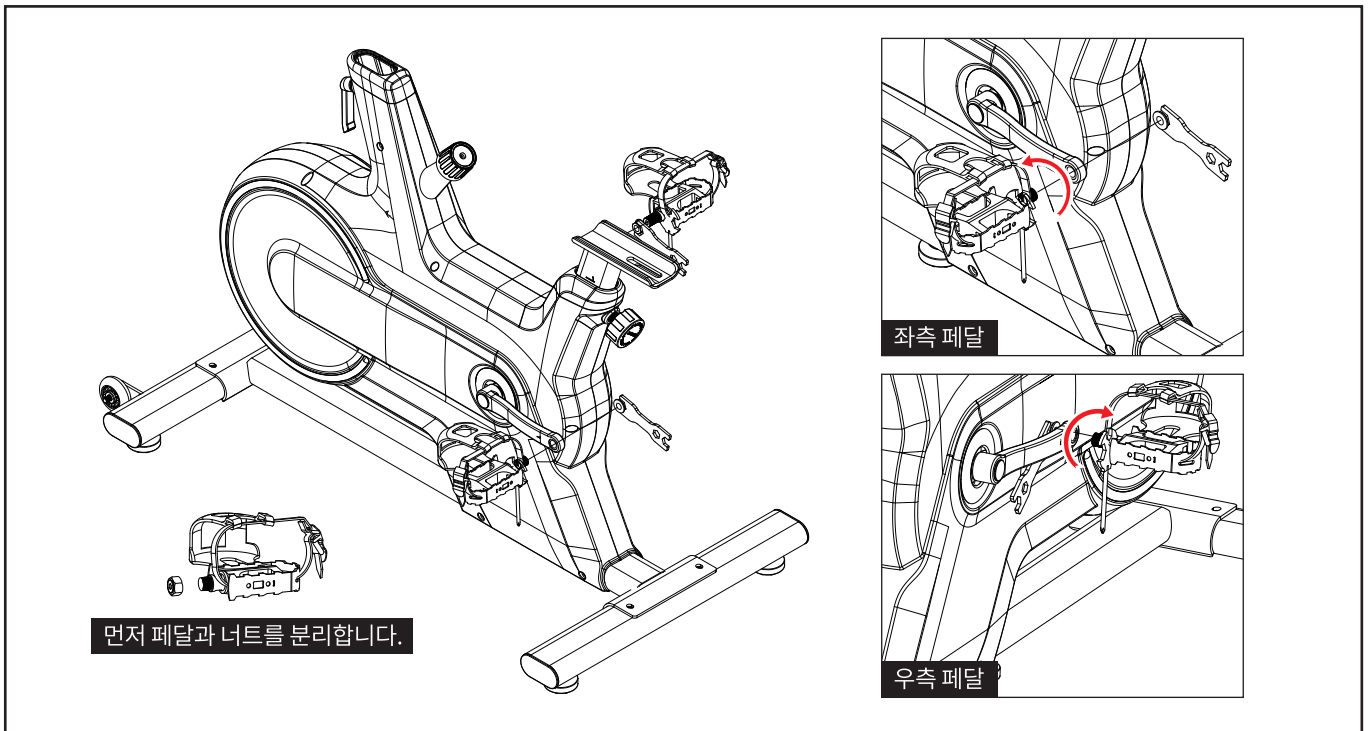
⚠️ 조립 시 주의사항

- 조립 순서에 맞게 차례대로 조립하여 주십시오.
- 모든 나사는 미리 가조립 후 세계 조여서 사용해 주십시오.



1. 육각 렌치를 이용하여 받침대 프레임 나사 세트를 본체와 앞 받침대 프레임/뒷 받침대 프레임에 체결하여 조여줍니다.

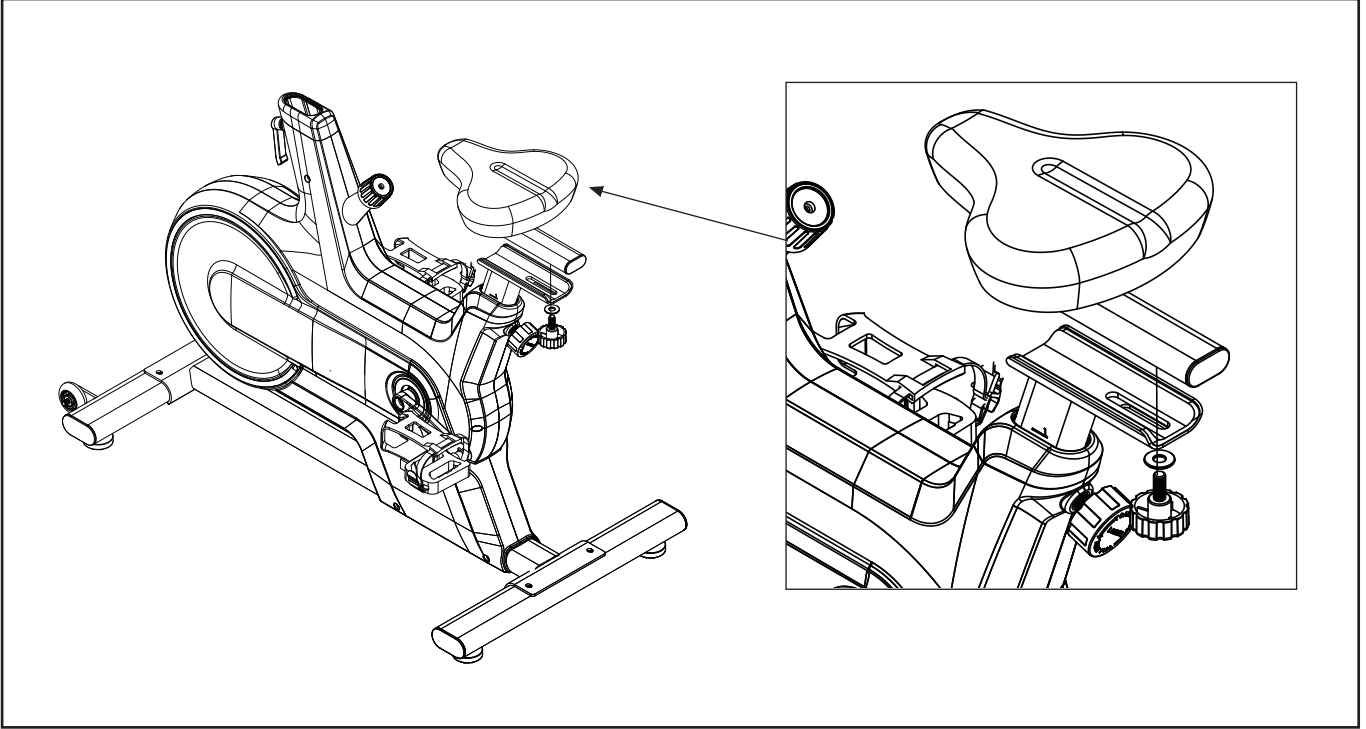
주의 앞 받침대 프레임과 뒷 받침대 프레임을 꼭 구분해 주십시오.



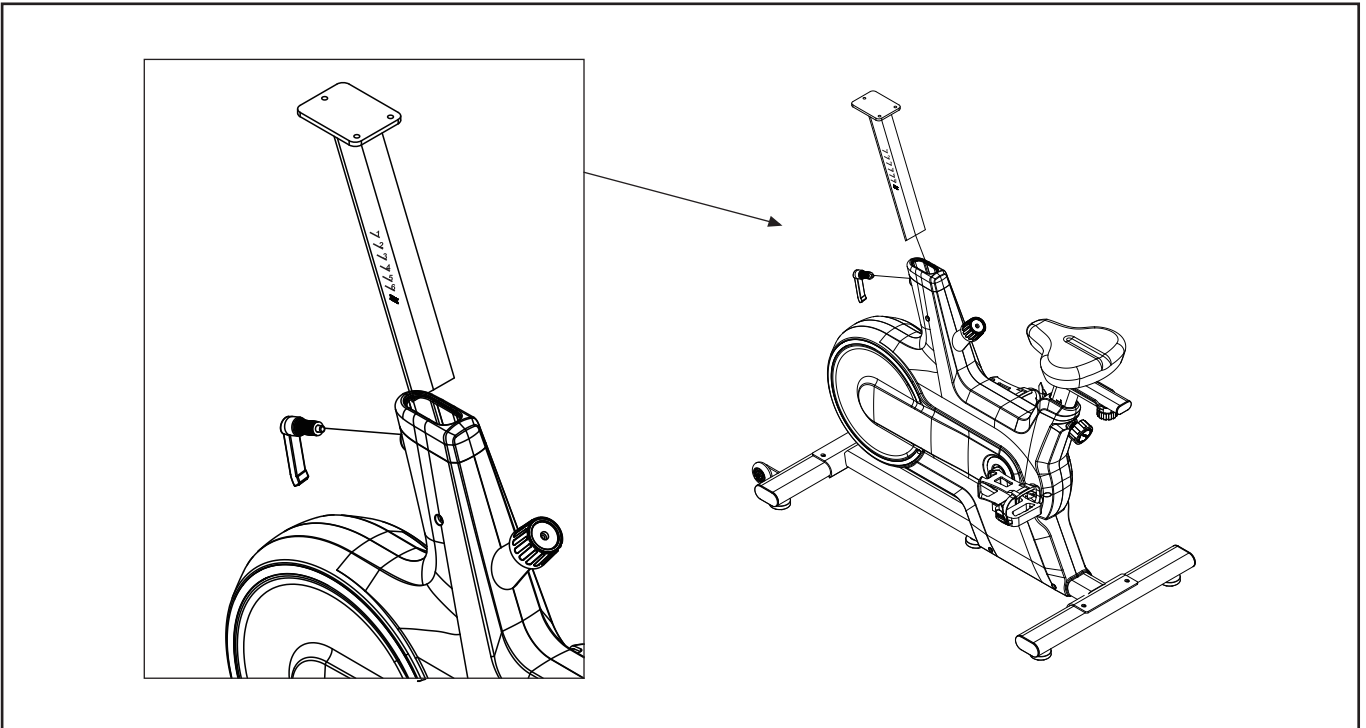
2. 다용도 렌치를 이용하여 페달에 체결되어 있는 너트를 빼고 페달을 크랭크 암에 정확히 고정하여 앞쪽 방향으로 돌려 페달을 끼운 후 너트를 다시 체결하여 힘껏 조여줍니다. (좌/우 동일 방식으로 조립)

조립 순서

- 주의**
- 고정이 덜 되었을 경우 딱딱 거리는 소리가 날수 있습니다. 해당 소리는 불량이나 고정이 덜되어 나는 소리입니다. 페달과 너트를 끝까지 조여야 사용 중 크랭크 마모 및 소음방지, 안전사고를 방지할 수 있습니다.
 - 프레임 앞 방향 기준으로 L 페달은 프레임 좌측, R 페달은 프레임 우측입니다. 설명서와 반대 방향으로 조립 시 크랭크 암 나사선 마모가 될 수 있으니, 반드시 설명서대로 조립하여 주시기 바랍니다.

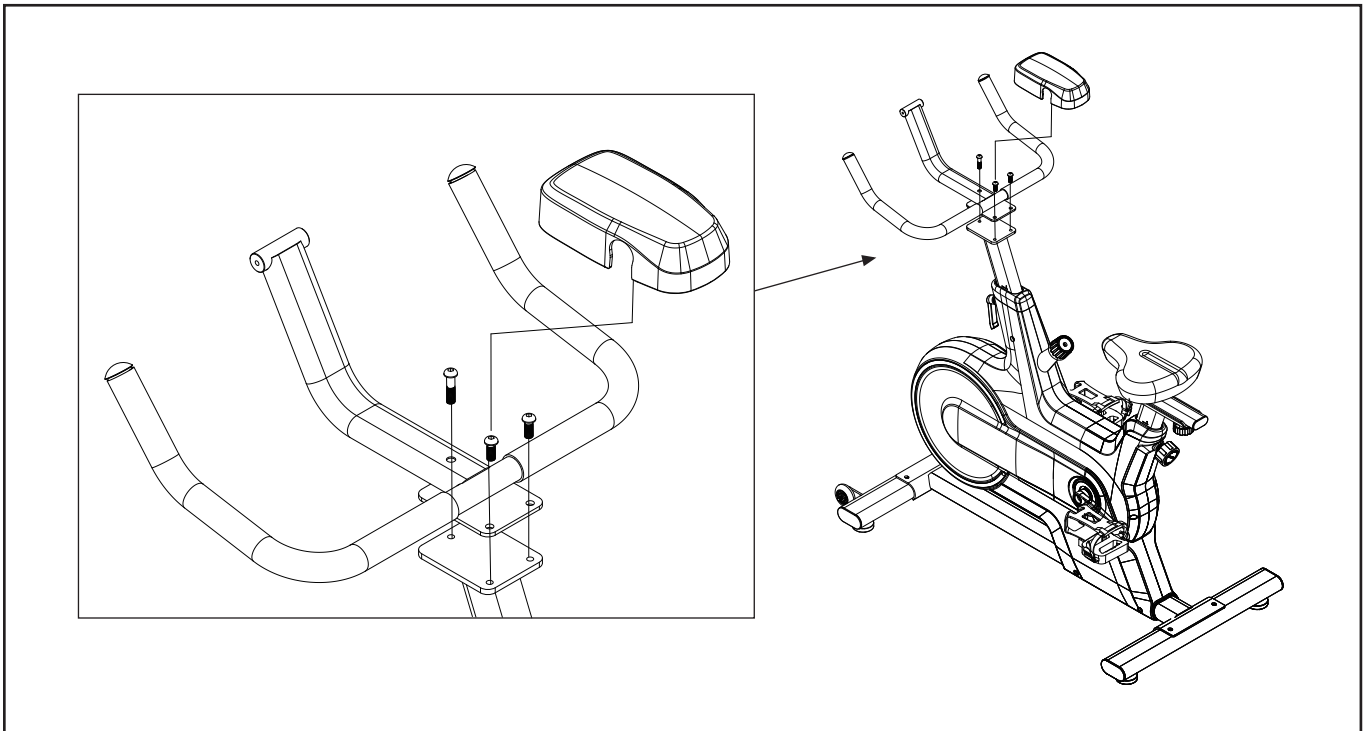


3. 안장 거리 조절 프레임과 안장 지지대 프레임에 안장 거리 조절 볼트 세트를 체결하여 조여줍니다.

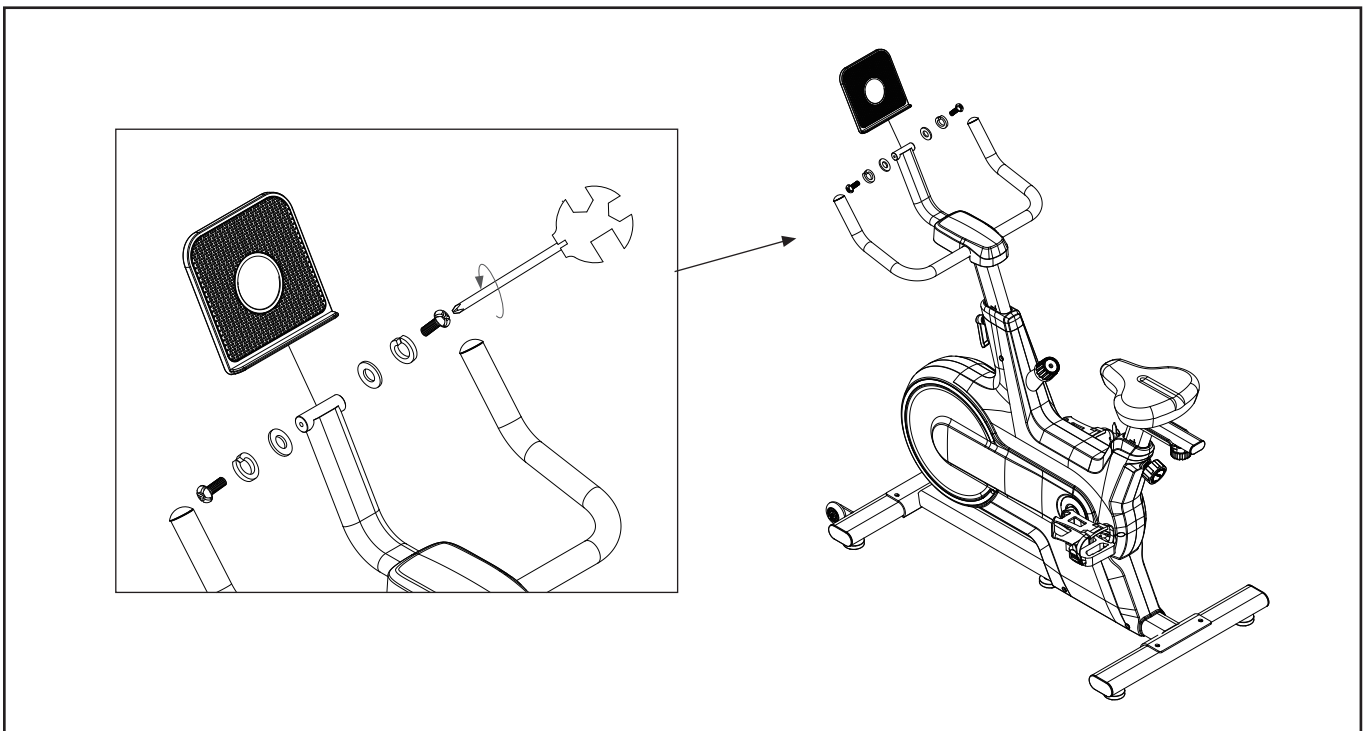


4. 본체에 결합되어 있는 핸들 높낮이 프레임 고정나사를 풀어 당긴 상태에서 핸들 높낮이 프레임을 장착, 핸들 높낮이 프레임을 고정한 후 돌려서 잠가줍니다.

조립 순서

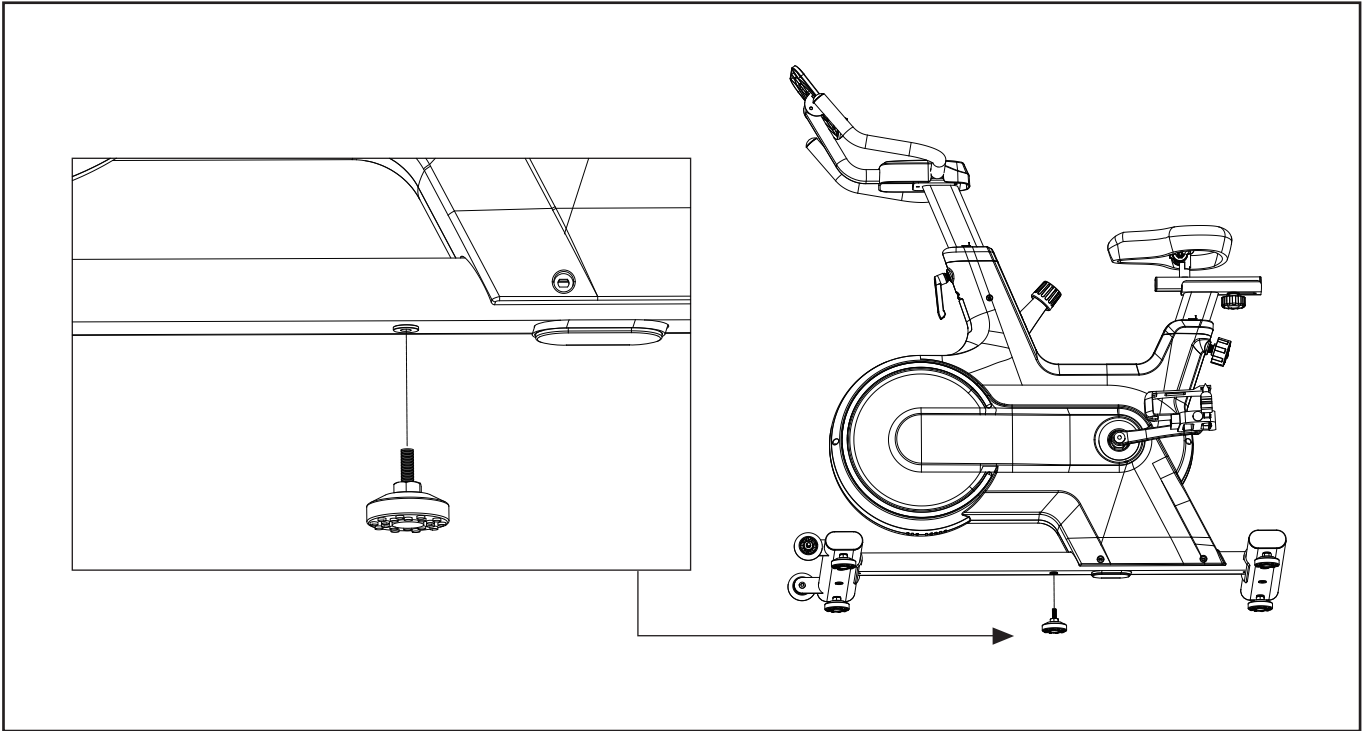


5. 육각 렌치를 이용하여 핸들 높낮이 프레임과 핸들에 핸들 고정 나사A 1개와 핸들 고정 나사B 2개를 체결하여 조여줍니다.
그리고 핸들 커버를 핸들과 핸들 높낮이 프레임 연결 부분에 덮어 줍니다.

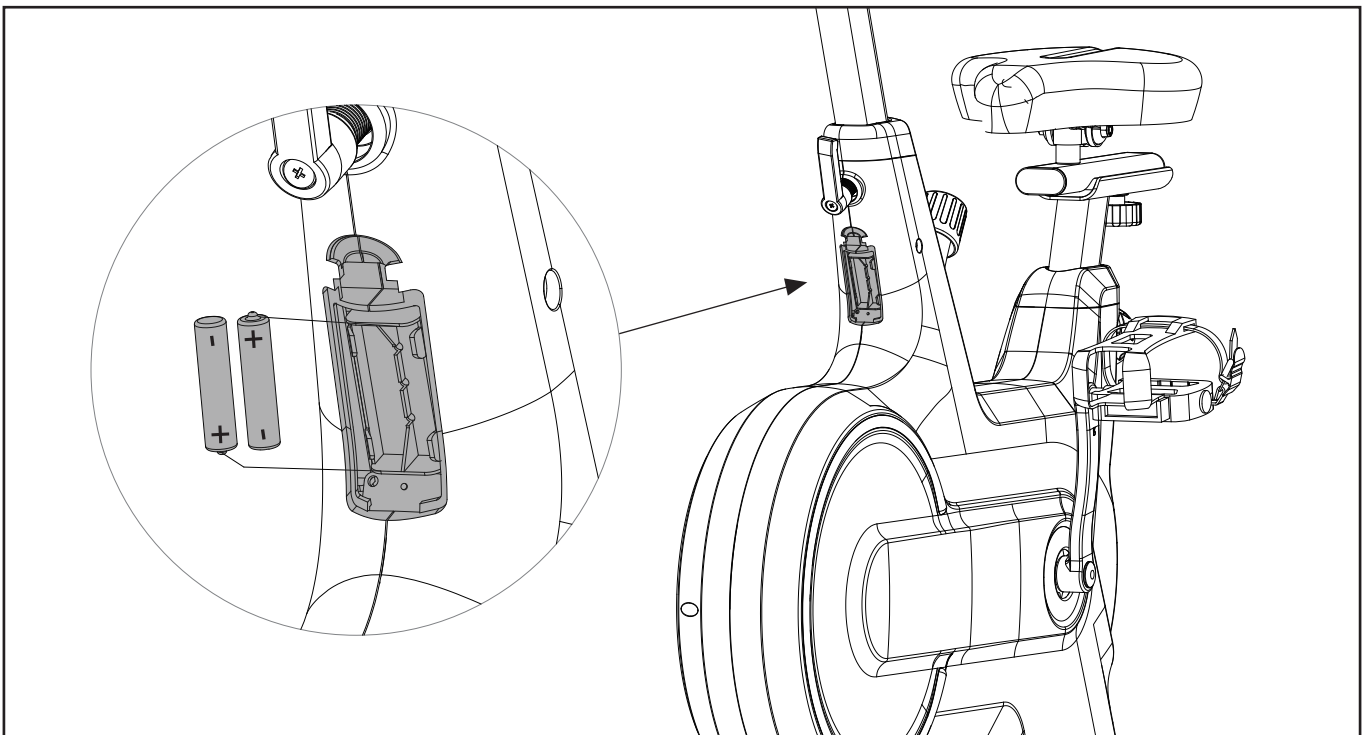


6. 드라이버 스패너를 이용하여패드 거치대 고정나사 세트를패드 거치대에 체결하여 조여줍니다.

조립 순서



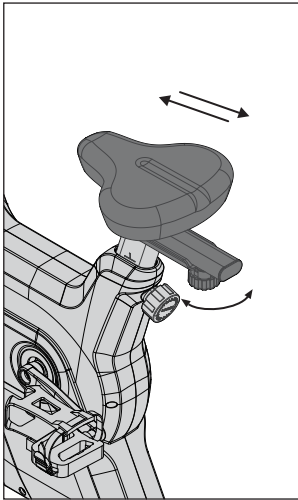
7. 기기를 옆으로 기울여 본체 프레임 조정 패드를 프레임 부분에 결합한 후 지면과 수평이 되도록 조절해 줍니다.



8. 건전지(AAA)를 건전지 함에 삽입합니다.

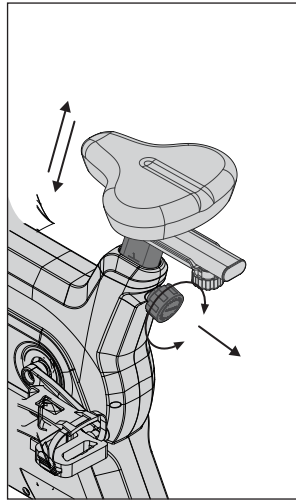
기능 및 사용 방법

◇안장 거리 및 높낮이 조절



안장 거리 조절 :

프레임에 고정되어 있는 안장 거리 조절 볼트를 돌려 약간 풀고 거리를 맞춘 후 돌려서 조여줍니다.

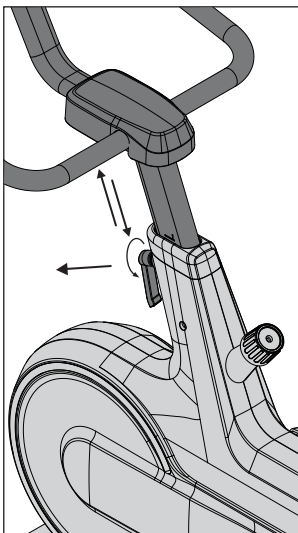


안장 높낮이 조절 :

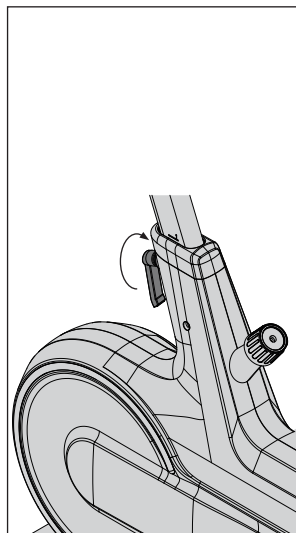
안장 높낮이 조절 볼트를 돌려 약간 풀고 바깥쪽으로 당긴 후 높낮이를 맞추어 주십시오. 사용자의 신체에 맞게 안장 높낮이를 조정 후, 안장 높낮이 조절 볼트를 돌려 단단히 조여줍니다.

* 안장 깊이는 안장 프레임 상의 MAX선 확인

◇핸들 높낮이 조절



1. 본체에 고정되어 있는 핸들 높낮이 프레임 고정나사를 돌려 약간 풀고 당긴 뒤, 높낮이를 맞추어 줍니다.



2. 사용자의 신체에 맞게 안장 높낮이를 조정 후 핸들 높낮이 프레임 고정나사를 손에서 놓고, 핸들 높낮이 프레임을 위아래로 움직였을 때 단단히 고정되어 있는지 확인 후 돌려서 조여줍니다.

◇장력 조절 및 브레이크



장력 조절

(+) 방향으로 돌리면 장력이 강해지며,
(-) 방향으로 돌리면 장력이 약해집니다.

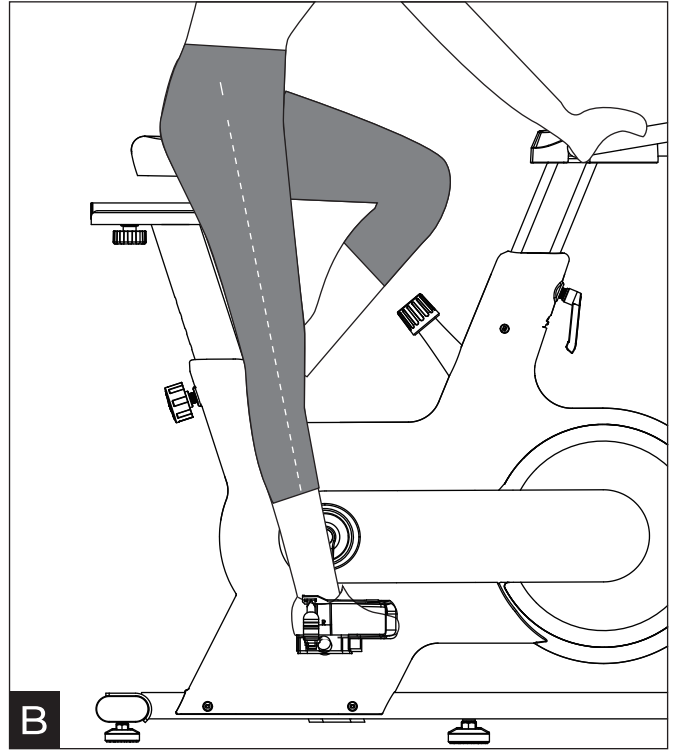
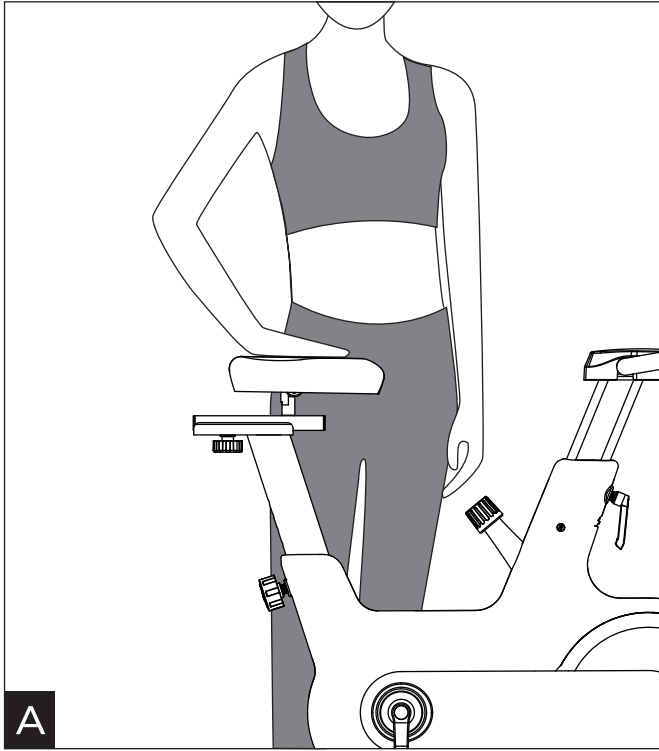
브레이크

누르면 브레이크가 작동됩니다.

기능 및 사용 방법

◇ 운동 자세

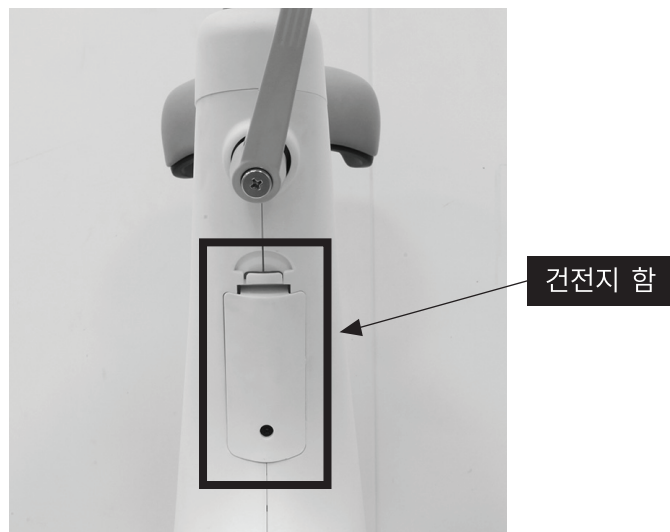
1. 그림 A와 같이 두 다리를 모은 채 안장 옆에 선 후 엉덩이 높이로 안장을 조절하여 앉습니다.
2. 그림 B와 같이 페달을 밟을 시 다리를 뻗어 줍니다.
3. 올바른 자세로 페달을 이용하여 운동을 합니다.



◇ 건전지 교체 방법

하단의 표시된 핸들 높낮이 프레임 고정나사 하단 부분의 건전지 함 덮개를 열어 건전지를 교체해 줍니다.

배터리 종류 : AAA건전지 2개



기능 및 사용 방법

◇ 센서



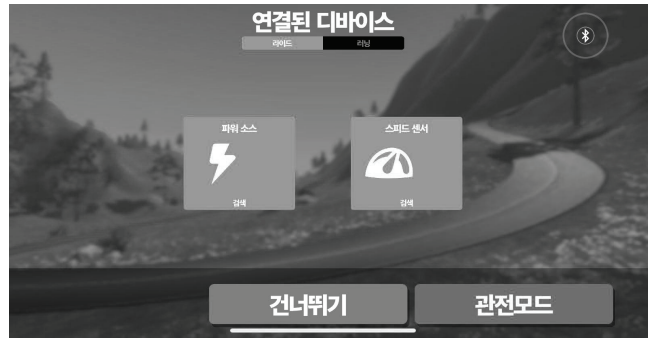
블루투스 표시등

- 어플 사용 전 센서 활성화를 위해 스피ن 바이크를 약 30초가량 페달링을 하면 표시등이 점멸 표시가 됩니다.
- 블루투스 연결 시에는 표시등이 점멸 없이 켜져 있는 상태로 유지됩니다.
- 어플 종료 혹은 블루투스 연결 해제한 뒤 약 5분 후 센서가 자동으로 소등 상태가 됩니다.
(어플을 완전히 종료하거나 블루투스 연결을 해제하여야 센서가 소등이 됩니다.)

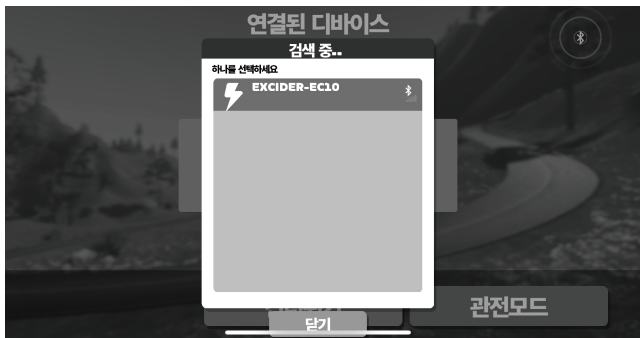
[ZWIFT 즈위프트 연결]



1. 어플 'ZWIFT'를 설치해 줍니다.



2. 핸드폰의 블루투스를 켜 다음 ZWIFT 어플을 실행해 줍니다.



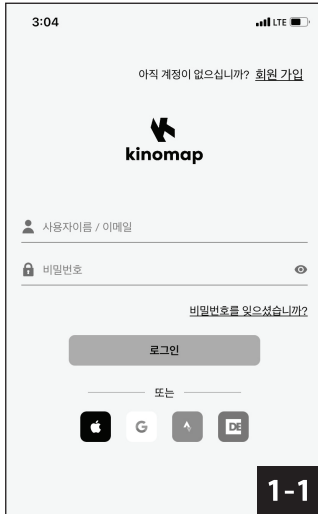
3. 실행한 ZWIFT 어플에서 '파워 소스' 선택 후 센서를 찾아 블루투스를 연결해 줍니다.



4. 해당 센서는 '파워 소스' 전용입니다.
'파워소스→케이던스'로 연결해서 사용합니다.
*제어장치 및 심박계는 사용이 불가합니다.

기능 및 사용 방법

[KINOMAP 키노맵 연결]

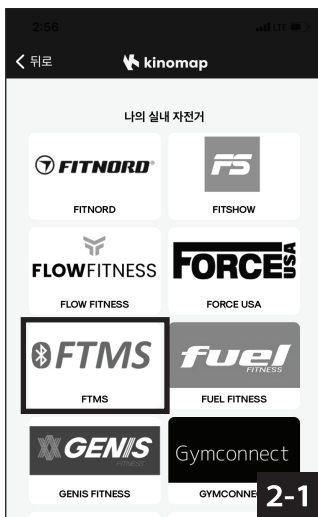


1-1

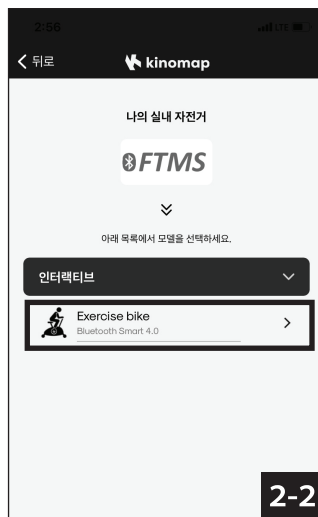


1-2

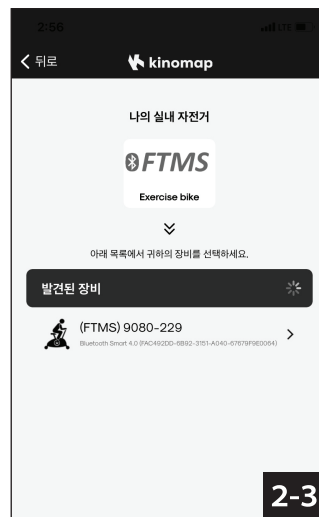
어플 'KINOMAP'을 설치 후 로그인을 하고 고정식 자전거를 선택해 줍니다.



2-1

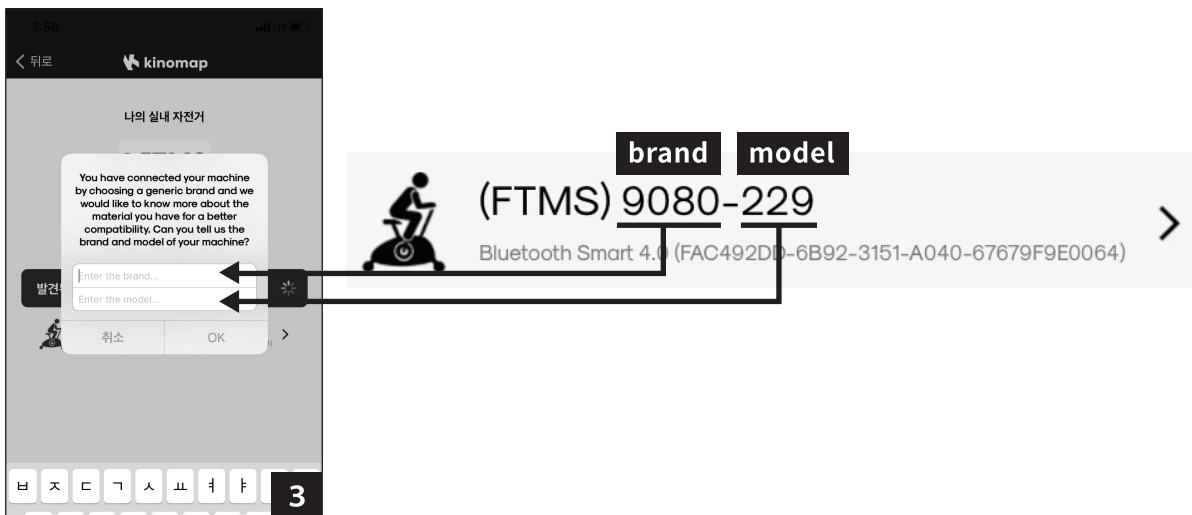


2-2



2-3

블루투스 콘 상태에서 'FTMS'를 선택, 'Exercise bike' 선택 후 해당 기기를 선택하여 연결합니다.



3

이 화면이 나올 시 위와 같이 입력 후 'OK'를 선택합니다.

고장 신고 전 확인사항

증 상	확 인 사 항
핸들 높낮이 조절을 할 수 없는 경우	- 핸들 높낮이 조절 레버를 뒤로 당길 시, 반드시 프레임과 레버가 정확히 직각이 되도록 조정 후 뒤로 당겨주십시오.
페달을 연결할 수 없는 경우	- 좌/우 페달은 앞쪽 방향으로 돌려주십시오. 잘못 조일 경우, 크랭크 나사선 마모로 조립이 안될 수 있습니다.
센서를 연결할 수 없는 경우	- 스마트 기기의 블루투스가 켜져 있는지 확인해 주십시오. - 페달링을 30초~1분간 진행해 주십시오 - 스마트 기기의 앱 권한 설정을 모두 동의해 주십시오. 기타 즈위프트 어플관련 오류 문의는 즈위프트로 문의 시 자세한 답변 가능합니다. 즈위프트 센서는 별도 판매하지 않습니다. 고장 시 A/S 문의해 주십시오.
페달에서 소리가 나는 경우	- 한 바퀴 돌릴 때마다 한 번씩 소리가 날 때 → 페달을 덜 조였을 때 발생하는 소리입니다. 성인 남자의 힘으로 오른쪽 페달은 오른쪽 방향으로, 왼쪽 페달은 왼쪽 방향으로 돌려서 꼭 조여 주십시오. - 페달을 돌릴 때 일정하게 딱딱딱 소리가 날 때 → 베어링 문제로, 베어링 교체를 위해서 A/S 신청을 해주시기 바랍니다. - 페달을 손으로만 돌렸을 때도 소음이 있다면 본사 고객센터로 문의해 주십시오.

표시사항

품 명	헬스기구 (고정식 자전거 ES370)	재 질	스틸파이프, ABS수지, PP
수입원	(주)중산물산	주 소	서울시 동작구 대림로 57 (신대방동) 중산타워
전 화	02)872-8045	원산지	중국(CHINA)

※품질보증표시

제품하자 시 재정경제부 고시품목별 소비자 피해보상규정에 의거하여 보상조치하여 드립니다.

무선제원

모델명	ES370
통신 방식	BLE 1M
사용주파수 대역	Bluetooth : 2 402 ~ 2 480 MHz
무선 출력	Bluetooth : 1 mW 이하
사용 전원	DC 3.3V
동작 온도	-10 ~ +50 °C
기자재 명칭	헬스기구(고정식 자전거)
제조사/제조국	Ximen Kstar Sports Co.,LTD. / 중국

제품보증서

품 명		보증기간
헬스기구 (고정식 자전거 ES370)		구입일로부터 1년
구입일자	년 월 일	
고객정보	성명	
	주소	
	전화	

※무료 서비스 규정

1. 사용설명서, 본체 라벨 등의 주의 문구에 따른 정상적인 사용 상태에서 보증기간 중 고장이 발생한 경우에는 판매점이 무상으로 수리해 드립니다.
2. 무상수리를 받을 경우, 상품과 제품 보증서를 지참해서 구입한 판매점에 의뢰해 주십시오.
3. 보증기간 중이라도 다음의 경우에는 유상으로 수리합니다.
 - 가) 사용상의 부주의 또는 부적절한 수리나 개조로 인한 고장 또는 손상
 - 나) 구입 후 이동, 이사 중 떨어뜨림 등에 따른 고장 및 손상
 - 다) 화재, 지진, 수해, 그 외에 천재지변에 의한 고장 및 손상
 - 라) 일반 가정 이외에 장소에서 사용된 경우의 고장 및 손상 (예: 클럽용으로 장시간 사용)
4. 제품 보증서는 재발행하지 않으므로 분실하지 않도록 유의해서 보관해 주십시오.

※위와 관련하여 기타 궁금한 사항이 있을 경우에는 구입한 판매점에 문의해 주시기 바랍니다.

※이 제품을 영업용으로 전환하여 사용할 경우에는 무상 A/S를 받을 수 없습니다.



EXCIDER