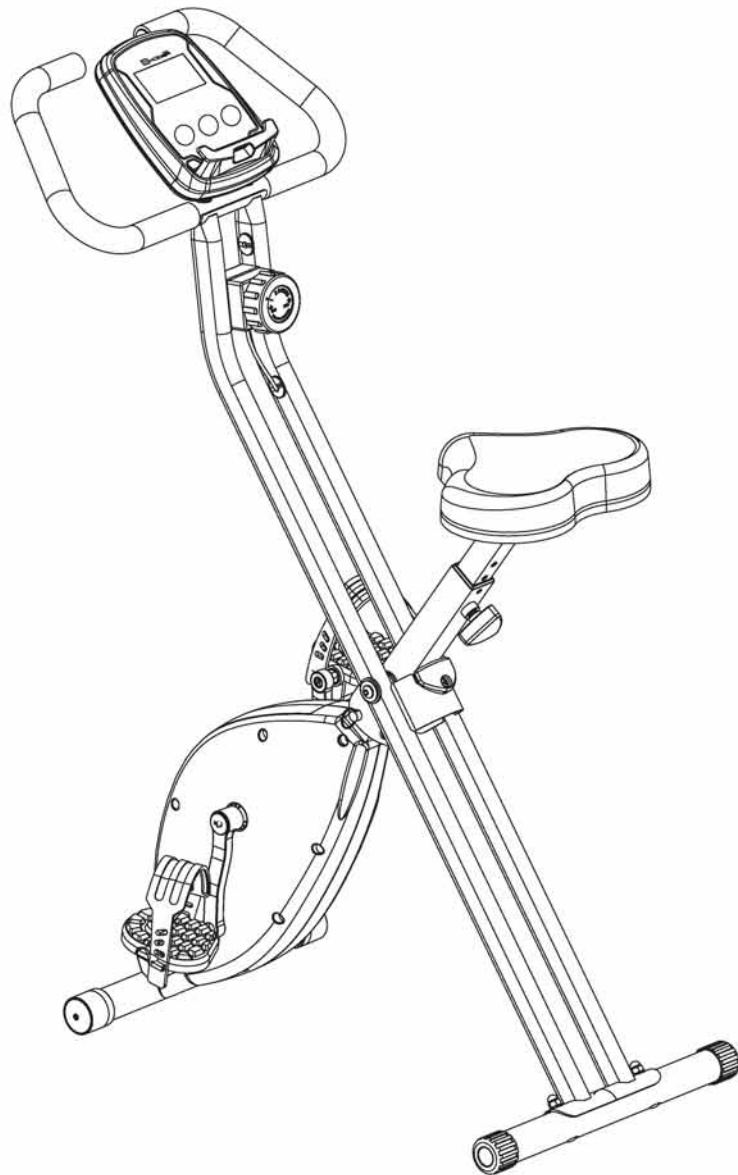


EXCIDER

CF1000C

엑사이더 헬스자전거

사용 설명서



※ 사용 전 사용 설명서를 반드시 끝까지 잘 읽어 보시고 올바르게 사용하여 주십시오.
※ 본 제품의 색상이나 부품, 디자인은 품질 향상을 위하여 예고없이 변경될 수 있습니다.

홈페이지 : WWW.EXCIDER.CO.KR

A/S문의 : 02)872-8045

1. 안전을 위한 주의사항

본 상품을 구입해 주셔서 감사합니다. 자세히 읽어보시고 정확하고 안전하게 사용하기 바랍니다. 본 사용설명서의 주의사항을 무시하여 발생한 물질적, 신체적인 피해에 대해서는 보상 받지 못하며, 사용자의 책임이므로 반드시 지켜 사용해 주시기 바랍니다.

경고&주의



금지



주의



확인

<사용상 주의사항>

⊘ 다음과 같은 분은 사용을 삼가하시기 바랍니다.

- 임산부이거나 생리중인 분
- 발열, 과로 및 기관지계열 질환 등의 안정이 필요한 분
- 호흡기에 혈류에 장애가 있는 분
- 수술한지 3개월 이내의 환자로 회복기에 있는 분
- 의사의 진단으로 운동을 금하는 분
- 심장병, 고혈압 등 평소에 심장에 장애가 있는 분

※ 상기 외에도 건강에 이상을 느끼시는 분과 운동중 몸에 이상을 느낄 경우에는 즉시 사용을 중지하시고 의사와 상담을하시기 바랍니다.

⊘ 다음과 같은 경우 사용을 금지합니다.

- 본 제품은 1인용입니다. 동시에 여러명이 사용하지 마십시오.
- 무게가 100kg 이상의 사람은 사용을 금지합니다.
- 음주나 약물복용 후에는 사용하지 마십시오.

⊘ 어린이를 위한 보호조치

- 위험 방지를 위해서 보관 중 어린이가 올라타거나 흔들며 놀지 못하게 하십시오.
- 어린이가 제품에 매달리거나 제품 주변에서 놀이를 하다 부상을 입을 수 있으니 위험 방지를 위하여 사용 중 어린이가 접근하지 못하게 하십시오.
- 조립시 반경안에 아이들이 접근하지 못하도록 하여 주십시오.

⊘ 다음과 같은 경우 보호자의 면밀한 보호관찰이 필요합니다.

- 만 12세 미만의 어린이
- 몸이 불편하신분
- 연로하신 분 (노약자)
- 재활 목적으로 사용하시는분

⊘ 운동시 충분히 공간을 확보해주세요.

- 운동시에 주변에 아이들이나 애완동물이 있는지 반드시 확인해주시고 운동시 접근을 막아주십시오.

⊘ 사용시 주의해야 하는 기타 사항

- 운동 중 신체에 어지러움, 구토, 심장의 통증, 식은땀 등 이상 증세를 느꼈을 때는 즉시 운동을 중지하십시오.
- 평소 운동량이 적었던 분들은 갑자기 무리한 운동을 하지 마십시오.
- 자전거를 강제로 정지 시키거나 모니터를 무리하게 누르거나 충격을 주는 등의 제품에 손상을 입을 만한 행동은 하지 마십시오.
- 기계가 완전히 조립된 후 자전거를 사용하여야 합니다.
- 자전거 동작시 기계 하부에 손이나 발등 신체 일부를 대지 않도록 유의합니다.
- 제품이 넘어질 위험이 있으니 손잡이를 잡고 스트레칭을 하지 마십시오.

❗ 서서타지 마십시오. 반드시 바른 자세로 운동해주시요.

- 헬스사이클 운동의 경우 안장에 앉아서 운동하시기 바라며, 운동 중 일어서거나 과격하게 몸을 흔들면 제품에 우리가 가해져 고장의 원인이 되며 제품이 넘어지면 부상을 당할 수 있습니다.

⊗ 주위환경 주의사항

- 제품에 물이나 음료수를 흘리지 않도록 주의하십시오.
- 주위에 위험이 될만한 물건(유리나 과도 등 날카로운 물건)은 치우신 후 운동을 하십시오.
- 직사광선에 노출되는 곳이나 실외에서 사용하지 마십시오.
- 전열기구나 화기류 근처, 습기나 먼지가 많은 곳에서의 사용을 금합니다.
- 본 제품의 일부부분이 깨지거나 망가졌을 경우 사용을 중지하시기 바랍니다.

⊙ 사용시 복장에 대한 주의 사항과 준비운동을 통한 부상예방

- 운동하기 편한 복장을 착용해주세요.
※ 너무 길거나 늘어진 복장을 입고 운동을 하는 경우 페달에 걸릴 수 있으므로 주의합니다.
※ 헐렁하거나 끈 끼는 옷은 금합니다. 반드시 몸에 맞는 운동복을 입고 운동하십시오.
- 가급적 고무 밑창으로 된 운동화를 착용하세요.
※ 맨발로 운동시 상해를 입을 수 있으니 반드시 적절한 운동화를 신고 운동하십시오.
- 운동전에는 가벼운 준비운동을 하며, 운동 후에는 정리운동을 각각 5분 정도 실시하여 몸상태를 유지하시기 바랍니다.

<취급상 주의사항>

⊙ 사용 전에 확인하여 주십시오.

- 각 고정볼트, 너트나 고정핀 등의 점검을 실시하여 제대로 고정되어 있는지를 반드시 확인한 후에 사용해주시요.

⊗ 본 상품은 가정용입니다.

- 본 상품은 일반 가정용이므로 업무용 및 불특정다수가 사용할 목적인 장소(헬스클럽, 목욕탕, 사내체육시설, 마을회관) 등의 공공장소에서 사용이 불가능하며 사용에 따른 제품 하자 발생 및 안전사고에 대해서는 책임을 지지 않습니다.

⊗ 다음 장소에는 설치, 보관을 삼가해주시요.

- 비스듬하게 기울어져 있거나, 미끄러질 소지가 있는 불안정한 장소나 진동이 많은 곳
 - 습기나 먼지가 많은 장소, 통풍이 안좋은 장소
 - 심하게 고온이나 저온이 되는 장소, 햇볕이 직접 닿는 장소나 열기구 근처
- ※ 본 제품의 설치시에는 반드시 사방 1m 이상 충분한 공간을 두어 안전을 확보하고 제품은 평평하고 미끄럽지 않은 안전한 곳에 설치해주시요. 수평이 안맞을 시에는 제품 고장이나 사고의 원인이 될 수 있습니다.

❗ 각 조절레버는 단단히 조여주세요.

- 안장, 손잡이 등의 조절레버를 단단히 조여주세요. 소음 및 사고의 원인이 될 수 있습니다.

⊗ 부적절한 수리, 분해, 개조는 삼가해 주십시오.

- 부적절한 수리, 분해, 개조는 파손, 고장, 손상의 원인이 되므로 위험합니다.
- 제품을 임의로 분해할 시 조립부속을 잃어 버릴수도 있으며, 고장의 원인이 됩니다.

❗ 만일 상품이 젖을 경우

- 상품이 젖은 경우 녹이 슬거나 고장의 원인이 됩니다. 또 미끄러지기 쉬우므로 마른 헝겊 등으로 신속하게 닦아 주시기 바랍니다.

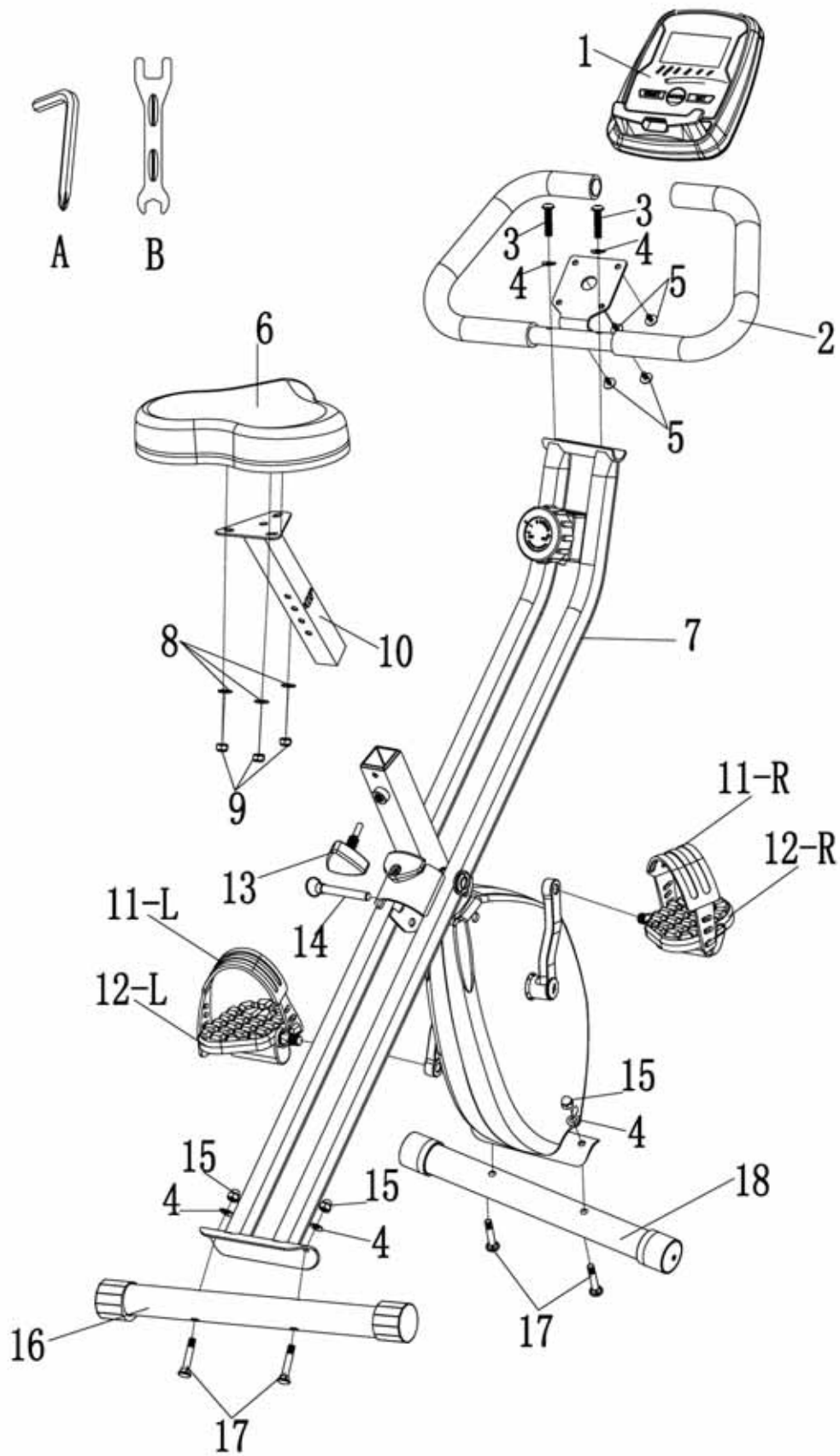
2. 조립 전 확인사항

조립전에 아래 부품들 중에 누락된 것이 있는지 확인하세요.

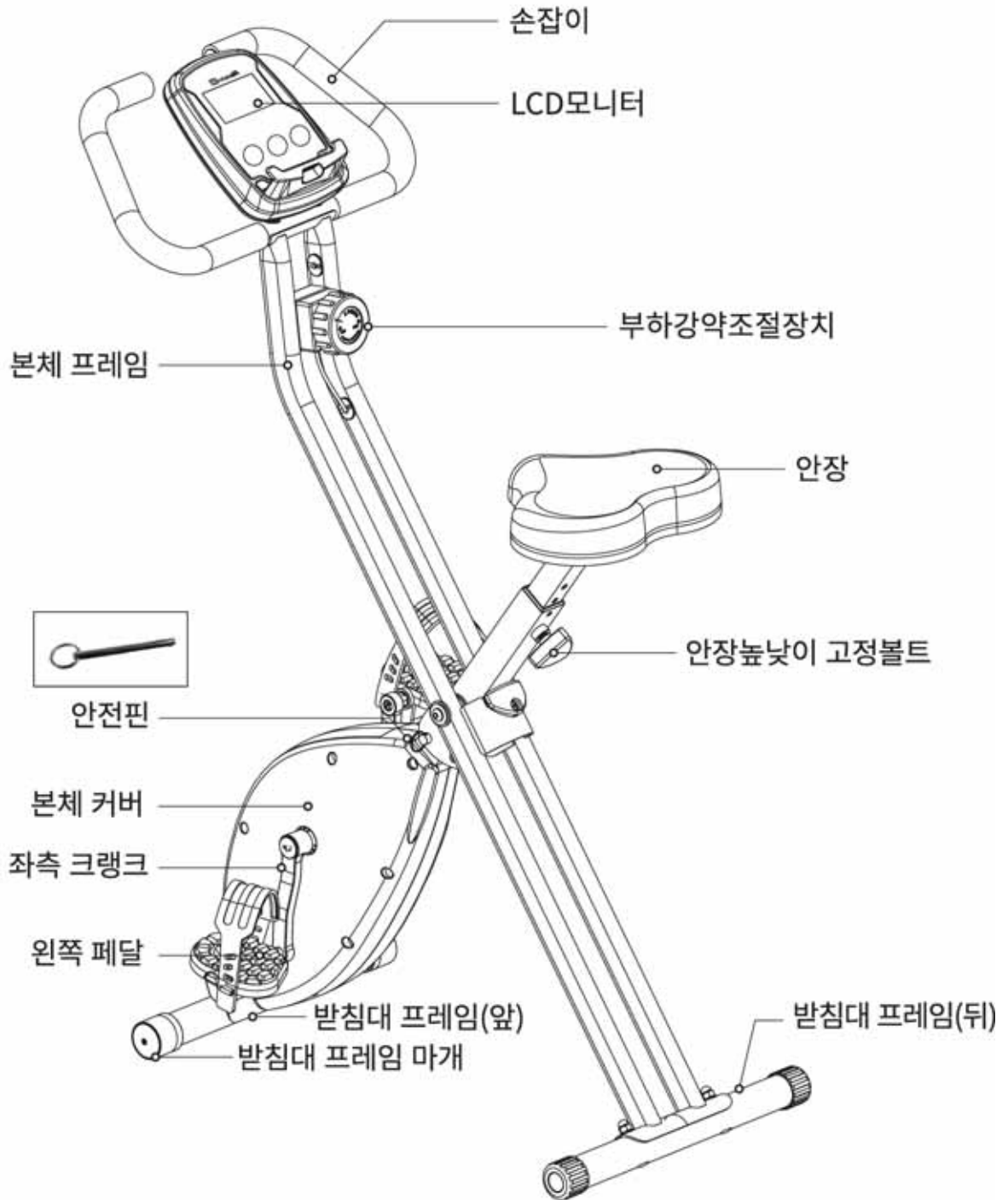
만일, 부품의 누락이 발생되었을시는 판매점 또는 본사 02)872-8045로 연락주시기 바랍니다.

<p>1. 본체</p> 		
<p>2. 받침대 프레임(앞,뒤) [볼트, 와서는 받침대 프레임에 장착되어 있음]</p> <p>뒷프레임</p> <p>앞프레임</p> <p>와셔 4개 안전너트 4개</p> 	<p>3. 핸들, 모니터</p> <p>핸들</p> <p>계기판</p> <p>(AA 건전지 2개)</p> 	
<p>4. 안장/안장 고정용 볼트, 와셔</p> <p>안장</p> <p>안장 프레임</p> <p>너트 3개 와셔 3개</p> <p>(볼트, 와서는 안장 밑판에 장착되어 있음)</p> 	<p>5. 좌우페달</p> <p>(좌)</p> <p>(우)</p> 	
<p>6. 공구, 접이식 고정핀</p> <p>공구 A</p> <p>공구 B</p> <p>고정핀</p> 	<p>7. 안장 높낮이 고정볼트</p> 	<p>설명서</p> 

3. 제품 분해도



4. 각부분 명칭



크기(펼쳤을 때)	850 × 450 × 1120mm
크기(접었을 때)	450 × 450 × 1330mm
중 량	14.5kg/16.7kg(BOX포함)
재 질	스틸, ABS수지, PP

5. 조립순서

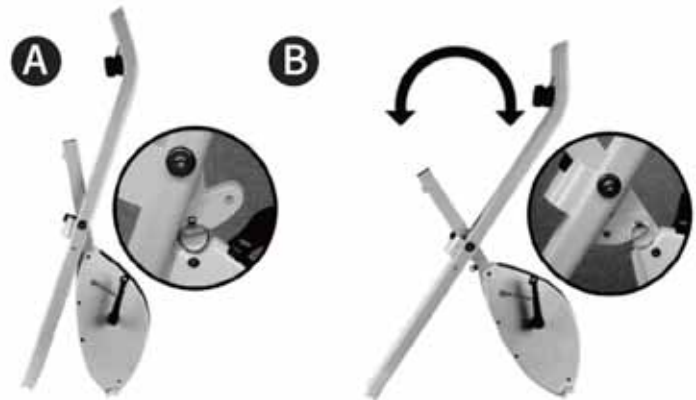
⚠️ 조립 시 주의사항

조립 순서에 맞게 차례대로 조립하여 주십시오.
조립시에 손을 보호할 수 있도록 장갑을 끼고 조립하여 주십시오.

◎ 앞받침대 및 뒷받침대
연결시 필요한 공구



1. 본체 A 상태에서 고정핀을 뽑으신 후, B와 같이
옆으로 펼쳐 고정핀으로 고정시켜주십시오.



2. 받침대 프레임(앞)과 (뒤)를 차례로 조립합니다. 받침대 프레임은 (앞)(뒤)가 구분되어 있으며
바퀴가 붙어 있는 프레임을 앞면에 장착해주시고, 조립 시에는 공구B를 사용하여
고정하여 줍니다. 받침대 프레임용 너트와 와셔는 체결되어 있습니다.

▼ 받침대 프레임(앞)



▼ 받침대 프레임(뒤)



⚠️ 조립 시 주의사항

조립 완료 후에 후방 프레임 고무받침대의 평평한 면이 바닥과
수평이 되어 있는지 확인 후 사용해 주십시오.

3. 페달설치

※주의:좌측페달과 우측페달은 조립시 조임 방향이 다르므로 반드시 주의하여 주십시오.



- ① 페달은 안장에 앉은 상태에서 왼쪽이 (L)페달이며, 오른쪽이 (R)페달입니다.
- ② 페달을 조립할때에는 가정에서 보유중인 공구를 사용하시면 더욱 효과적이거나 공구가 없을 경우에는 공구 B로 나사선을 끝까지 조인 후 최대한 단단히 고정시켜주십시오.
- ③ 페달의 조립이 덜되어 크랭크와 페달의 유격이 생기면 나사 선의 마모로 사용 중에 페달이 빠질 수 있으니 평상시에도 운동 전에 확인하여 고정시켜주십시오.
- ④ 우측페달은공구 B를 사용해 시계방향으로 돌려서 고정시켜주십시오.
- ⑤ 좌측페달은공구 B를 사용해 시계 반대방향으로 돌려서 고정시켜주십시오.
(주의: 우측으로 돌릴경우 나사선이 마모됨)
- ⑥ 좌/우측 페달을 끝까지 조이고공구 B를 끼운 상태에서 망치 등 무거운 것으로 적당한 힘을 주어공구 B를 쳐서 최대한 단단히 고정시켜주십시오

※주의 : 운동시 페달이 크랭크에서 조금씩 풀어질수도 있으니 약 2~3주 간격으로 페달을 크랭크에 단단히 고정하여 사용하시기 바랍니다.

4. LCD 모니터 핸들에 설치

LCD 모니터를 핸들프레임에 조립후에 본체의 연결선과 계기판 뒷면의 센서단자에 연결하여 간단하게 설치가 가능합니다.

(나사/와서는 본체 및 계기판에 부착되어있습니다.)



5. 안장조립

- 안장에 부착된 볼트와 와셔를 미리 풀어둡니다.
- 삼각형 3개의 구멍에 맞게 끼워서 그림과 같은 순서로 공구B를 이용하여 단단하게 고정시켜줍니다.



◎ 안장 조립시 필요한 공구



수고하셨습니다. 조립이 완료되었습니다.
마지막으로 볼티 및 너트가 정확히 고정되어있는지 확인해주시요.

■ 안장의 높낮이 조절방법

올바른 사용법은 앉았을 때 <그림1>과 같이 무릎이 약간 꺾일 정도가 적당합니다.



■ 높이 조절

안장의 높이는 안장 높낮이 고정볼트를 풀고 높이를 맞춘 후 단단히 고정하여 주십시오.



■ 부하(페달강약)조절방법

부하강약 조절장치를 시계방향으로 회전시 운동 저항이 강해지고, 시계 반대방향으로 회전시 운동저항이 약해집니다.

- ※ 주의: 페달의 부하를 지나치게 무겁게하면 다리를 다칠 위험이 있고, 유산소 운동의 효과를 보기 어렵습니다.
무리가 오지 않는 적당한 부하로 운동하실 것을 권장합니다.



1단계에 가까워질수록 운동저항이 약해집니다.

8단계에 가까워질수록 운동저항이 강해집니다.

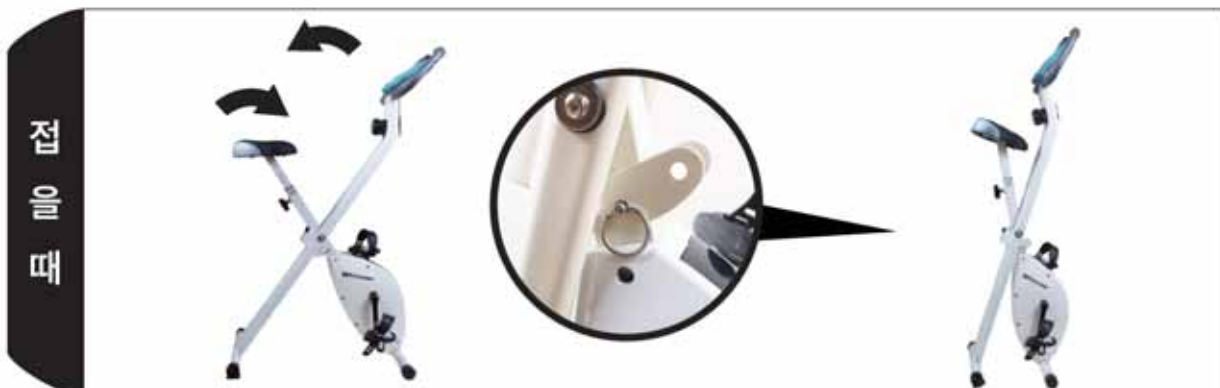
■ 접는 방법/펴는 방법

핸들과 안장을 잡고 본체를 살짝 올린 다음 핸들과 안장을 잡아 당기면서 잡습니다.
펴는 방법은 접는 방법의 역순입니다.

[주의] 제품을 접거나 펼 때 손이 끼지 않도록 주의하여 주십시오.

운동 시에는 반드시 고정핀으로 고정하신 후 사용하시기 바랍니다.

(운동 후 보관 시에도 반드시 고정핀으로 고정하여 안전하게 보관하시기 바랍니다.)



6. 모니터 사용법

최신 고급형 LCD 모니터를 채택하여 운동시간, 속도, 거리, 칼로리, 총거리 별로 액정화면에 표시되어 운동 상태를 한눈에 알아볼 수 있습니다.



■ 버튼 설명

모드 버튼

모드 버튼을 누르면 스캔(SCAN) - 시간(TIME) - 속도(SPEED) - 거리(DISTANCE) - 칼로리(CALORIE) - 총거리(ODO) 순서로 기능이 선택됩니다.

설정 버튼

예약 운동시 시간, 거리, 칼로리 값을 설정합니다.
[스캔(SCAN) 모드 설정 불가]

원위치 버튼

2~3초 누르고 있으면 총거리를 제외한 각 기능의 값을 초기화 시킵니다.

※ 계기판의 전원이 들어오지 않을 경우, 모니터 뒷면에 있는 전지(AA)를 교체하여 주시기 바랍니다.

※ 4분간 미사용시, 계기판이 자동으로 종료됩니다.

■ 조작 방법

1. 모드 버튼을 눌러 시간, 거리, 칼로리 중 한 가지를 선택합니다.(스캔(SCAN) 모드에서는 설정 불가)
2. 설정 버튼을 눌러 원하시는 운동량을 설정해 주십시오.

예) 운동시간: 10분 설정 [계기판 - 시작 10:00 → 종료 0:00]
거 리: 5km 설정 [계기판 - 시작 5.00 → 종료 0:00]
칼 로 리: 100cal 설정 [계기판 - 시작 100.0 → 종료 0:0]

3. 설정완료 후 페달을 돌리시면 운동을 시작합니다. 운동시작 후부터 설정한 값이 역으로 카운트 됩니다.
4. 운동설정 값이 "0"의 위치에 오면, 약 1초간 멈춘 후 "0" 부터 카운트 됩니다.

■ 기능 설명

□ SCAN [자동 변환]: 모든 기능이 아래와 같은 순서로 순환하며 연속적으로 5초간 자동 변환됩니다.

시간(TIME) - 속도(SPEED) - 거리(DISTANCE) - 칼로리(CALORIE) - 총거리(ODO) 순으로 변환됨

□ TIME [시간]: 00:00 ~ 99:59 분까지의 범위로 총 운동한 시간을 나타냅니다.

□ SPEED [속도]: 현재 운동 중인 속도를 나타냅니다. 최대 속도 99.9KM/H 까지 표시됩니다.

□ DISTANCE [거리]: 00.00 ~ 9999KM 까지 범위로 운동한 거리를 나타내며, 0.01 단위로 증가합니다.

□ CALORIES [칼로리]: 0.0 ~ 9999Kcal 까지의 범위로 총 소모된 칼로리를 나타내며 1Cal 단위로 증가합니다.

※ 계기판에 표시되는 칼로리 소모량 측정값은 운동 시 참고용으로 제작되었기에 약간의 오차가 있을 수 있습니다.

□ ODO [총거리]: 00.00 ~ 9999KM 까지 범위로 운동한 거리를 나타내며, 0.01 단위로 증가합니다.

고장 신고 전 확인사항

증 상	확 인 사 항
핸들을 연결할 수 없는 경우	핸들 고정볼트와 와셔는 먼저 양쪽을 손으로 임시 고정한 후 공구를 사용하여 고정하여 주십시오.
모니터 액정화면에 표시가 나오지 않는 경우	전지의 [+], [-] 가 정확히 세팅되어 있는지 확인해 주십시오. 그래도 안되면 다른 전지를 넣고 확인해 주십시오.
액정화면에 표시는 나오나 수치가 올라가지 않는 경우	본체로부터 나온 연결선과 모니터로부터 나온 연결선이 정확히 꽂혀 있는지 확인해 주십시오.
안장 높낮이 고정핀을 꽂을 수 없는 경우	본체 고정핀이 본체로부터 정확히 직각이 되도록 조정한 후 다시 시도해 주십시오.
페달을 연결할 수 없는 경우	우측 페달은 오른쪽(시계방향)으로 좌측 페달은 왼쪽(시계반대방향)으로 돌려주십시오.

표시사항

품 명	헬스기구(고정식 자전거 CF1000C)	재 질	스틸, ABS수지, PP
수 입 원	(주)중산물산	주 소	서울특별시 동작구 대림로 57 중산타워
전 화	02)872-8045	원 산 지	중국(CHINA)

※ 품질보증표시

제품하차 시 재정경제부 고시 “품목별 소비자 피해보상규정”에 의거하여 보상조치하여 드립니다.

제품보증서

품 명		보 증 기 간
헬스기구(고정식 자전거 CF1000C)		구입일로부터 1년
구입일자	년 월 일	
고객정보	성명	
	주소	
	전화	

※ 무료 서비스 규정

1. 사용설명서, 본체 라벨 등의 주의 문구에 따른 정상적인 사용 상태에서 보증기간 중 고장이 발생한 경우에는 판매점이 무상으로 수리해 드립니다.
2. 무상수리를 받을 경우, 상품과 제품 보증서를 지참해서 구입한 판매점에 의뢰해 주십시오.
3. 보증기간 중이라도 다음의 경우에는 유상으로 수리합니다.
 - ㄱ) 사용상의 부주의 또는 부적절한 수리나 개조로 인한 고장 또는 손상
 - ㄴ) 구입 후 이동, 이사 중 떨어뜨림 등에 따른 고장 및 손상
 - ㄷ) 화재, 지진, 수해, 그 외에 천재지변에 의한 고장 및 손상
 - ㄹ) 일반 가정 이외에 장소에서 사용된 경우의 고장 및 손상 (예 : 클럽용으로 장시간 사용)
4. 제품 보증서는 재발행하지 않으므로 분실하지 않도록 유의해서 보관해 주십시오.

※ 위와 관련하여 기타 궁금한 사항이 있을 경우에는 구입한 판매점에 문의해 주시기 바랍니다.

※ 이 제품을 영업용으로 전환하여 사용할 경우에는 무상 A/S를 받을 수 없습니다.