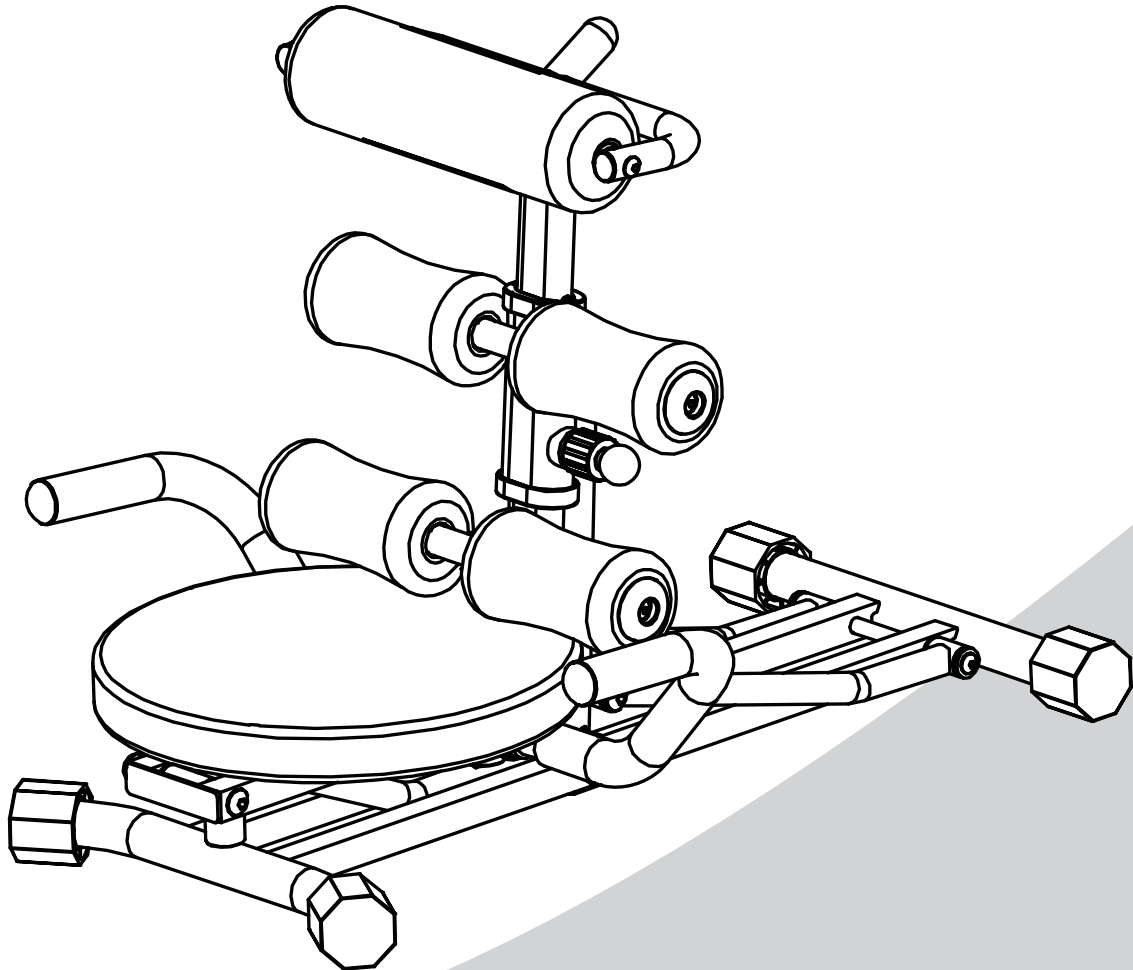


엑사이더 밸런스코어

# 사용 설명서



※ 사용 전 사용 설명서를 반드시 끝까지 잘 읽어 보시고 올바르게 사용하여 주십시오.  
※ 본 제품의 색상이나 부품, 디자인은 품질 향상을 위하여 예고 없이 변경될 수 있습니다.

# 1. 안전을 위한 주의사항

본 상품을 구입해 주셔서 감사합니다.

제품 사용 전 자세히 읽어보시고 정확하고 안전하게 사용하기 바랍니다.

본 사용설명서의 주의사항을 무시하여 발생한 물질적, 신체적인 피해에 대해서는 보상받지 못하며, 사용자의 책임이므로 반드시 지켜 사용해 주시기 바랍니다.

## 경고 & 주의



금지



주의



확인

### <사용상 주의사항>

#### ⊘ 다음과 같은 분은 사용을 삼가시기 바랍니다.

- 임신부이거나 생리 중인 분
  - 발열, 과로 및 기관지 계열 질환 등의 안정이 필요한 분
  - 호흡기와 혈류에 장애가 있는 분
  - 수술한 지 3개월 이내의 환자로 회복기에 있는 분
  - 의사의 진단으로 운동을 금하는 분
  - 심장병, 고혈압 등 평소 심장에 장애가 있는 분
- ※ 상기 외에도 건강에 이상을 느끼시는 분과 운동 중 몸에 이상을 느낄 경우에는 즉시 사용을 중지하시고 의사와 상담을하시기 바랍니다.

#### ⊘ 다음과 같은 경우 사용을 금지합니다.

- 본 제품은 1인용입니다. 동시에 여러 명이 사용하지 마십시오.
- 무게가 100kg 이상의 사람은 사용을 금지합니다.
- 음주나 약물복용 후에는 사용하지 마십시오.

#### ⊘ 어린이가 올라타거나 흔들며 장난치지 못하게 하십시오.

- 위험 방지를 위해서 보관 중 어린이가 올라타거나 흔들며 놀지 못하게 하십시오.
- 어린이가 제품에 매달리거나 제품 주변에서 놀이를 하다 부상을 입을 수 있으니 위험 방지를 위하여 사용 중 어린이가 접근하지 못하게 하십시오.
- 조립 시 반경 안에 아이들이 접근하지 못하도록 하여 주십시오.

#### ⊘ 다음과 같은 경우 보호자의 면밀한 보호관찰이 필요합니다.

- 만 15세 미만의 어린이 및 청소년
- 몸이 불편하신 분
- 연로하신 분 (노약자)
- 재활 목적으로 사용하시는 분

#### ⊘ 운동 시 충분히 공간을 확보해주세요.

- 운동 시에 주변에 아이들이나 애완동물이 있는지 반드시 확인해주시고 운동 시 접근을 막아주십시오.

#### ⊘ 사용 시 주의해야 하는 기타 사항

- 운동 중 신체에 어지러움, 구토, 심장의 통증, 식은땀 등 이상 증세를 느꼈을 때는 즉시 운동을 중지하십시오.
- 평소 운동량이 적었던 분들은 갑자기 무리한 운동을 하지 마십시오.
- 제품을 무리하게 누르거나 충격을 주는 등 제품에 손상을 입을 만한 행동은 하지 마십시오.
- 완전히 조립된 후 사용하여야 합니다.

## ① 반드시 바른 자세로 운동해주시요.

- 운동 중 과격하게 몸을 흔들면 제품에 무리가 가해져 고장의 원인이 됩니다.

## ② 주위 환경 주의사항

- 제품에 물이나 음료수를 흘리지 않도록 주의하십시오.
- 주위에 위험이 될만한 물건(유리나 과도 등 날카로운 물건)은 치우신 후 운동을 하십시오.
- 직사광선에 노출되는 곳이나 실외에서 사용하지 마십시오.
- 전열기구나 화기류 근처, 습기나 먼지가 많은 곳에서의 사용을 금합니다.
- 본 제품의 일부분이 깨지거나 망가졌을 경우 사용을 중지하시기 바랍니다.

## ③ 사용 시 복장에 대한 주의 사항과 준비운동을 통한 부상 예방

- 운동하기 편한 복장을 착용해주세요.  
※ 헐렁하거나 꽉 끼는 옷은 금합니다. 반드시 몸에 맞는 운동복을 입고 운동하십시오.
- 운동 전에는 가벼운 준비운동을 하며, 운동 후에는 정리운동을 각각 5분 정도 실시하여 몸 상태를 유지하시기 바랍니다.

## <취급상 주의사항>

### ④ 사용 전에 확인하여 주십시오.

- 제품의 이상 유무를 반드시 확인한 후에 사용해주시요.

### ⑤ 본 제품은 가정용입니다.

- 본 제품은 일반 가정용이므로 업무용 및 불특정 다수가 사용할 목적인 장소(헬스클럽, 목욕탕, 사내 체육시설, 마을회관) 등 공공장소에서 사용이 불가능하며 사용에 따른 제품하자 발생 및 안전사고에 대해서는 책임을 지지 않습니다.

### ⑥ 다음 장소에는 설치, 보관을 삼가주시요.

- 비스듬하게 기울어져 있거나, 미끄러질 소지가 있는 불안정한 장소나 진동이 많은 곳
- 습기나 먼지가 많은 장소, 통풍이 안 좋은 장소
- 심하게 고온이나 저온이 되는 장소, 햇볕이 직접 닿는 장소나 열기구 근처
- ※ 본 제품의 설치 시에는 반드시 사방 1m 이상 충분한 거격을 두어 안전을 확보하고 제품은 평평하고 미끄럽지 않은 안전한 곳에 설치해주시요. 수평이 안 맞을 시에는 제품 고장이나 사고의 원인이 될 수 있습니다.

### ⑦ 부적절한 수리, 분해, 개조는 삼가 주십시오.

- 부적절한 수리, 분해, 개조는 파손, 고장, 손상의 원인이 되므로 위험합니다.
- 제품을 임의로 분해할 시 조립 부속을 잃어버릴 수도 있으며, 고장의 원인이 됩니다.

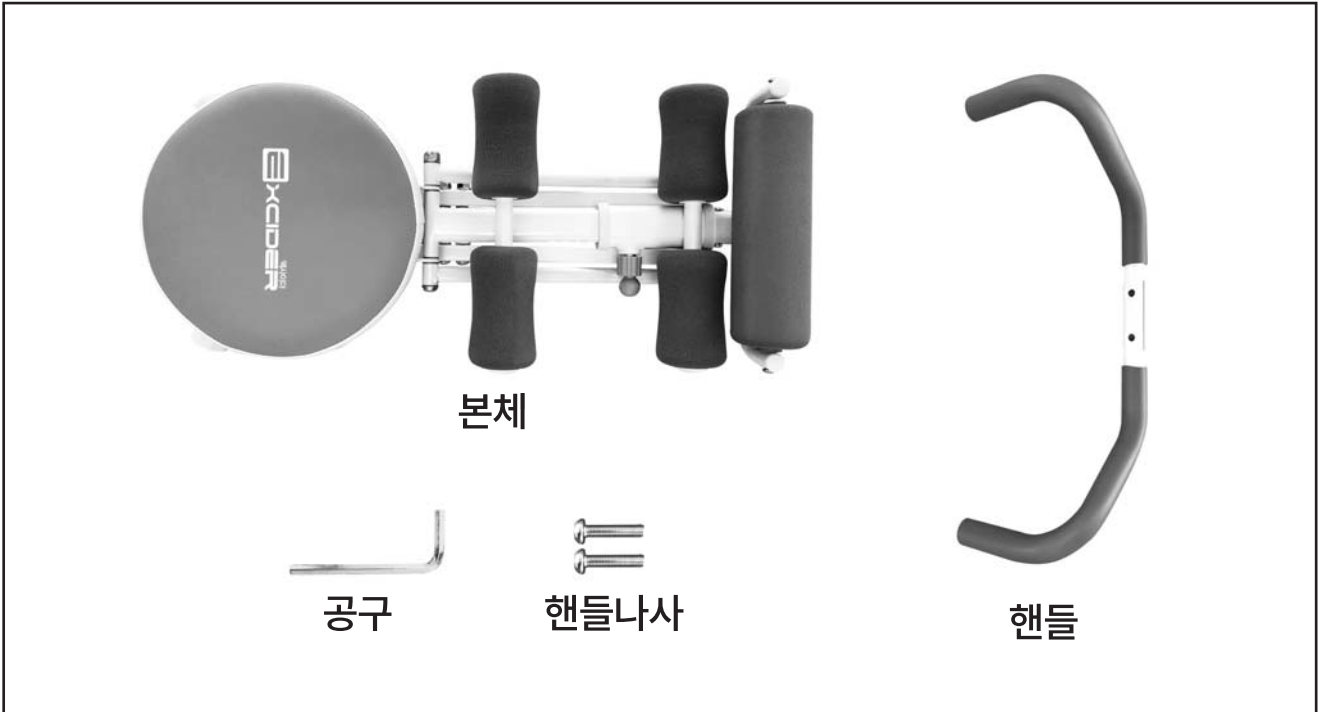
### ⑧ 만일 상품이 젖을 경우

- 상품이 젖은 경우 녹이 슬거나 고장의 원인이 됩니다. 또 미끄러지기 쉬우므로 마른 헝겊 등으로 신속하게 닦아 주시기 바랍니다.

## 2. 조립 전 확인사항

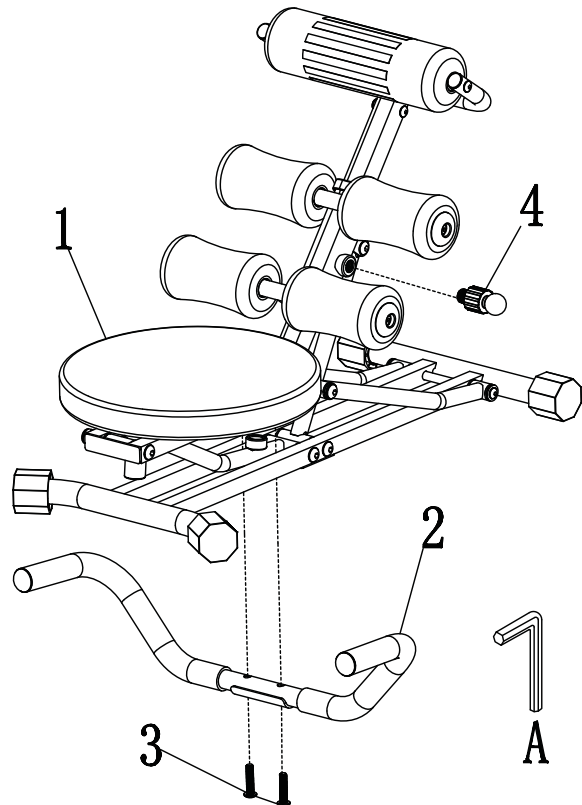
조립전에 아래 부품들 중에 누락된 것이 있는지 확인하세요.

만일, 부품의 누락이 발생되었을 시는 판매점 또는 본사 02)872-8045~6으로 연락 주시기 바랍니다.

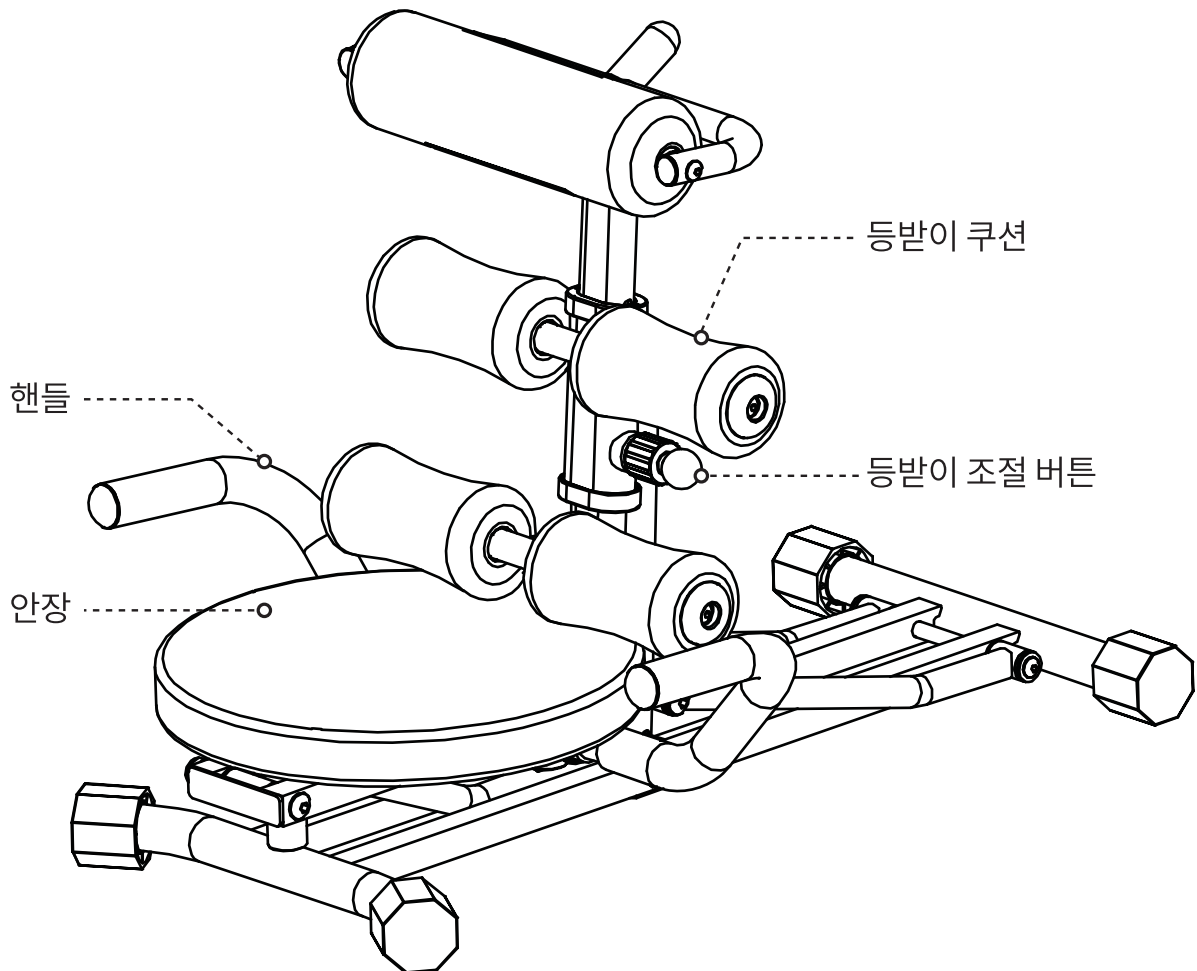


## 3. 제품 분해도

NO.	Parts	QTY
1		1
2		1
3		2
4		1
A		1



## 4. 각 부분 명칭



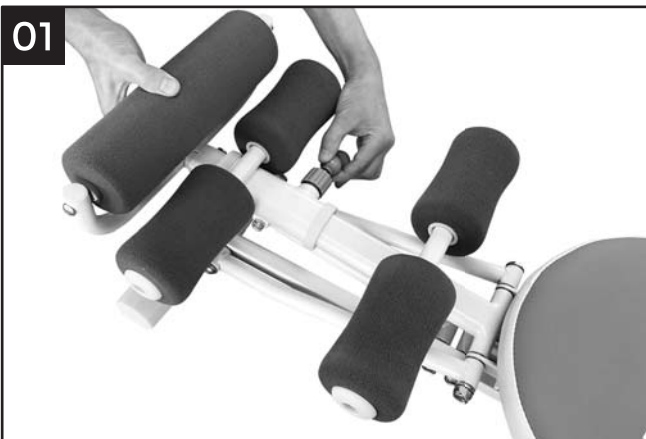
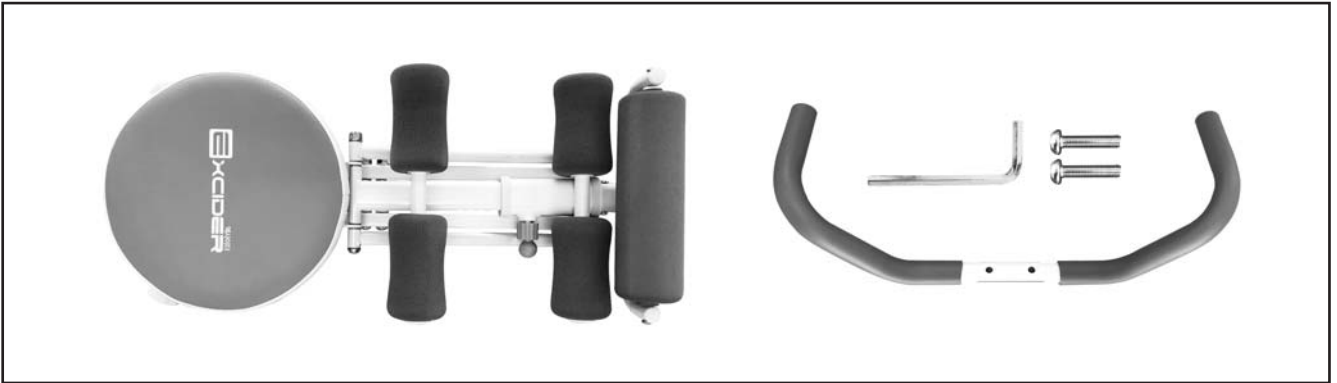
사 이 즈	(W)65.5~72×(D)51.5×(H)33~49CM
중 량	8 / 9KG (박스포함)
재 질	스틸파이프, 플라스틱, NBR+PVC등

## 5. 제품 조립 순서

### ⚠️ 조립 시 주의사항

1. 조립 순서에 맞게 차례대로 조립하여 주십시오.
2. 조립 시에 손을 보호할 수 있도록 장갑을 끼고 조립하여 주십시오.

■ 본체 핸들 조립    필요한 구성품    ■ 본체    ■ 핸들    ■ 공구    ■ 핸들나사



등받이 조절 버튼을 당겨줍니다.



사진과 같은 순서대로 등받이를 세워 고정합니다.

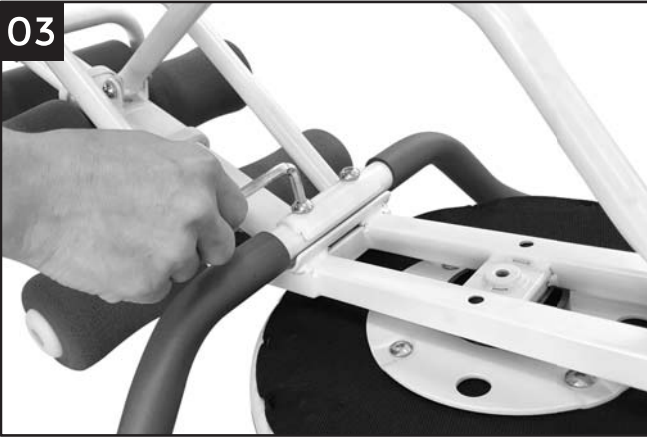


안장을 세워 올려 줍니다.



제품을 뒤집어서 핸들을 조립하여 줍니다.

03



핸들을 몸에 맞춰 공구를 이용하여 나사를 조립하여 줍니다.

04



완성

## 6. 기능 및 사용방법

### ■ 등받이 조절



사용자에 맞게 등받이 길이 조절이 가능합니다.



# 품질경영 및 공산품 안전 관리법에 의한 품질표시

품 명	헬스기구 (밸런스코어 AB808)	재 질	스틸파이프, 플라스틱, NBR+PVC등
수 입 원	(주)중산물산	주 소	서울시 동작구 대림로 57 중산타워
전 화	02)872-8045~6	원 산 지	중국(CHINA)

## ※품질보증표시

제품하자 시 재정경제부 고시 “품목별 소비자 피해 보상 규정”에 의거하여 보상조치하여 드립니다.

# 제품 보증서

품 명		보증 기간	
헬스기구 (밸런스코어 AB808)		구입일로부터 1년	
구입일자	년 월 일		
고객정보	성명		
	주소		
	전화		

## ※무료 서비스 규정

1. 사용설명서, 본체 라벨 등의 주의 문구에 따른 정상적인 사용 상태에서 보증기간 중 고장이 발생한 경우에는 판매점이 무상으로 수리해 드립니다.
2. 무상수리를 받을 경우, 상품과 제품 보증서를 지참해서 구입한 판매점에 의뢰해 주십시오.
3. 보증기간 중이라도 다음의 경우에는 유상으로 수리합니다.
  - ㄱ) 사용상의 부주의 또는 부적절한 수리나 개조로 인한 고장 또는 손상
  - ㄴ) 구입 후 이동, 이사 중 떨어뜨림 등에 따른 고장 및 손상
  - ㄷ) 화재, 지진, 수해, 그 외에 천재지변에 의한 고장 및 손상
  - ㄹ) 일반 가정 이외에 장소에서 사용된 경우의 고장 및 손상 (예 : 클럽용으로 장시간 사용)
4. 제품 보증서는 재발행하지 않으므로 분실하지 않도록 유의해서 보관해 주십시오.

※ 위와 관련하여 기타 궁금한 사항이 있을 경우에는 구입한 판매점에 문의해 주시기 바랍니다.

※ 이 제품을 영업용으로 전환하여 사용할 경우에는 무상 A/S를 받을 수 없습니다.